

Погружные моноблочные многоступенчатые насосы для чистой воды

MXS

Инструкции по эксплуатации

1. Условия эксплуатации Стандартное исполнение

- Для чистой воды с максимальной температурой 35 °С и максимальным содержанием песка 60 г/м³.
- Минимальный внутренний диаметр скважины: 132 мм.
- Минимальная глубина погружения: 100 мм.
- Максимальная глубина погружения: 20 м (с проводом соответствующей длины).
- Макс. количество пусков: 30 в час с одинаковыми интервалами.

Акустическое давление при минимальной глубине погружения < 70 дБ (А).

При погружении насоса шум исчезает.



Запрещается использовать насос в прудах, ваннах, бассейнах, когда там находятся люди.

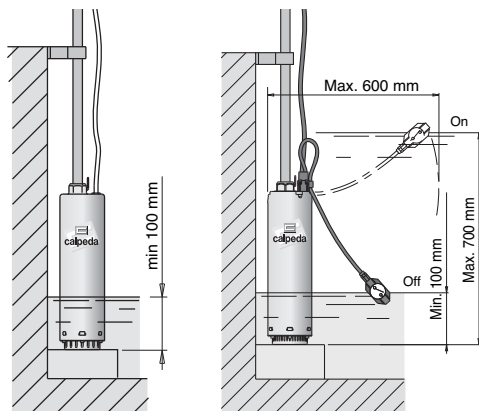
2. Установка

Внутренний диаметр подающей трубы не должен быть меньше диаметра раструба насоса: G 1,25" (32 мм).

Насос должен быть установлен в вертикальном положении и подающий раструб должен быть направлен вверх.

Насос может быть погружен частично (мин. 100 мм) или полностью (макс. 20 м), установлен на дне или находиться в подвешенном состоянии.

2.1. Положение насоса на дне

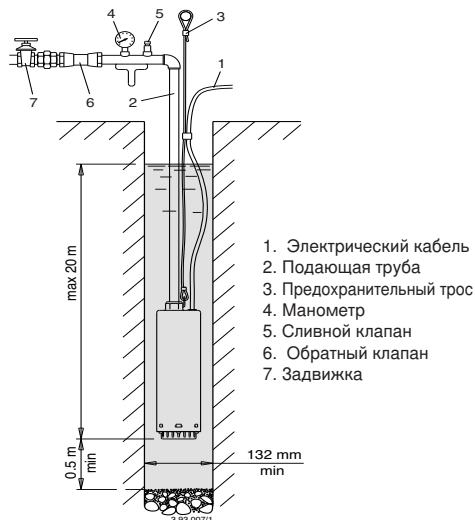


3.93.0072
Модификация без поплавкового выключателя

3.93.0073
Модификация с поплавковым выключателем

Насос может быть установлен на плоском дне ванны. При наличии в воде абразивных частиц установите насос на возвышении, чтобы он не засасывал примеси.

2.2. Насос в подвешенном положении



1. Электрический кабель
2. Подающая труба
3. Предохранительный трос
4. Манометр
5. Сливной клапан
6. Обратный клапан
7. Задвижка

Насос может удерживаться в подвешенном положении металлической подающей трубой. Затяните сильно резьбовые соединения во избежание раскручивания.

Расположите насос на расстоянии минимум 0,5 м от дна скважины, чтобы насос не всасывал песок.

При подвешенном положении насоса всегда рекомендуется закреплять **предохранительный трос или цепь** из непортящегося материала.

При использовании подающей трубы из резины или пластмассы используйте предохранительный трос для спуска, закрепления и поднятия насоса.



Никогда не используйте для поддержки насоса электрический кабель.

Прикрепите кабель питания к подающей трубе и предохранительному тросу с помощью крепежных хомутиков приблизительно через каждые 3 м.

Между крепежными хомутиками оставляйте электрический кабель в ослабленном положении во избежание натяжений из-за расширения трубы во время работы.

3. Подключение электрических компонентов



Электрические компоненты должны подключаться квалифицированным электриком в соответствии с требованиями местных норм.

Соблюдайте нормы безопасности.

Выполните заземление, даже если подающая труба неметаллическая.

Внимание! при перекачивании воды, содержащей хлориды (или соленой воды) заземление служит также для снижения рисков коррозии

Проверьте, что сетевое напряжение и частота соответствуют значениям, указанным на заводской табличке.

При использовании в бассейнах (только когда там нет людей), садовых баках или прочих подобных устройствах в цепь питания должен быть включен **дифференциальный выключатель** с остаточным током ≤ 30 mA.

Установите **устройство для разъединения сети на обоих полюсах** (прерыватель для отключения насоса от сети) с минимальным раскрытием контактов 3 мм.

При невозможности визуального контроля уровня воды для защиты насоса от работы вхолостую и для установки уровня автоматической остановки и пуска установите поплавковый выключатель или контрольные электроды.

Насосы поставляются с кабелями питания типа H07 RN8-F, 4G1 мм².

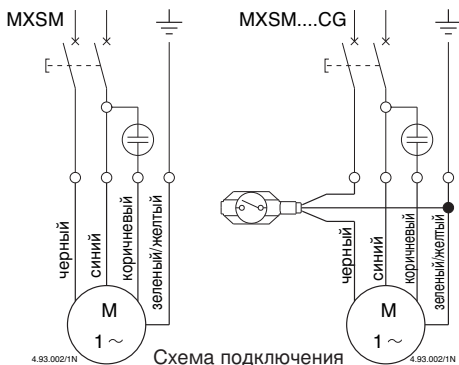
При использовании удлинителей убедитесь, что кабель имеет подходящее сечение во избежание падения напряжения. Для стыковки кабелей в скважине используйте соответствующие термоусадочные оплетки или другие системы для погружных кабелей.

3.1. Монофазные насосы MXSM

Поставляются с встроенным теплозащитным устройством. При чрезмерном повышении температуры насос останавливается.

Когда температура обмоток снижается (через 2-4 минуты) теплозащитное устройство дает команду снова запустить двигатель.

Пульт управления с конденсатором входит в комплект поставки.



3.2. Трехфазные насосы MXS

В пульте управления установите подходящий аварийный выключатель двигателя.

4. Запуск

При трехфазном питании проверьте, что направление вращения правильное.

Для этого при любой степени открытости задвижки

проверьте давление (используя манометр) или объем потока жидкости (визуально) после пуска. Отключите питание, на пульте управления поменяйте фазы, снова запустите и проверьте показатель давления или расхода.

Правильное направление вращения - это то, которое позволяет добиться гораздо большего давления и расхода.

Проверьте, что насос выдает свои рабочие характеристики и что не потребляет мощности больше, чем указано на табличке.

В противном случае, отрегулируйте задвижку на подающей трубе или работу реле давления (если таковые имеются).

ВНИМАНИЕ! Ни в коем случае не оставляйте работать насос с закрытой задвижкой в течение более 5 минут.

ВНИМАНИЕ! Категорически запрещается запускать насос вхолостую, даже с целью испытания.

Запускайте насос только после его погружения минимум на 100 мм.

Модификация с поплавковым выключателем: поплавковый выключатель, подключенный напрямую к насосу управляет пуском и остановкой насоса.

Проверьте, что поплавковый выключатель плавает без каких-либо препятствий.

При необходимости, длину троса поплавка. Слишком длинный трос поплавка может привести к перегреву двигателя и работе насоса вхолостую.

Модификация без поплавкового выключателя:

В установках с обратным клапаном, если нет сливного клапана, при первом пуске насос должен быть погружен минимум на 300 мм.

Сливной клапан должен быть предусмотрен в установках с выходом из погруженной в воду подающей трубы.

Запрещается запускать насос при полностью закрытой задвижке.

Ни в коем случае не вынимайте насос из воды, когда он еще работает.

5. Технический уход

В нормальном режиме работы насос не требует проведения тех. обслуживания.

При наличии опасности заморозков, если насос остается в нерабочем состоянии и не достаточно погружен, выньте его из воды и оставьте в сухом месте.

ВНИМАНИЕ! При временном использовании насоса для перекачки грязных жидкостей или воды, содержащей хлориды, сразу после работы прогоните через насос немного чистой воды для удаления осадков.

После долгого простоя, если насос не запускается или не подает воду, а электрическое питание в порядке, следует извлечь насос и проверить не забит ли он примесями, не блокирован ли льдом или по другим причинам.



Перед проведением тех. обслуживания отключите насос от сети и проверьте, что насос не может быть случайно запитан.

6. Демонтаж

6.1. Проверка вращения вала

Пользуйтесь чертежом в разрезе.

Для MXS 203,204,205,206,404,405:

Уберите винты (14.24), квадратные гайки (14.28) и фильтр на всасывании (15.50), держа насос в горизонтальном положении.

Прижимая рукой корпус первой ступени (25.01) во избежание прокручивания, держа ключ на гайке (28.04), проверните вал против часовой стрелке.

Для MXS 207,8,9,10, MXS 406,7,8,9,10, MXS 805,6,7,8,9: Снять фильтр 15.50, извлекая его посредством отвёртки и молотка.

Держа ключ на гайке (28.04), проверните вал против часовой стрелке.

Если вал оказывается заблокированным и не освобождается, следует продолжить разборку, пока не будет устранена причина.

6.2. Осмотр гидравлических частей

Для MXS 203,204,205,206,404,405:

Из наружного кожуха (14.02) извлекается уплотнительное кольцо (14.20) и затем весь двигатель с другими внутренними частями насоса. Сняв корпус первой ступени (25.01) можно осмотреть первое рабочее колесо.

Сняв гайки (28.04) и шайбу (28.08) можно извлечь, по очереди, распорные втулки (64.15), рабочие колеса (28.00) и корпуса других ступеней (25.02 и 25.05).

Для MXS 207,8,9,10, MXS 406,7,8,9,10, MXS 805,6,7,8,9: Отвинтить зажим кабеля 70.16, извлечь весь разъем и отсоединить его, как для кабеля питания, так и для поплавка, при наличии, ослабить предварительный натяг трёх винтов 12.20.

Снять шесть винтов 14.24 и соответствующие вкладыши 14.29, затем извлечь корпус подачи 12.01, наружный кожух 14.02, удерживая насос в горизонтальном положении. Сняв корпус первой ступени (25.01) можно осмотреть первое рабочее колесо.

Сняв гайки (28.04) и шайбу (28.08) можно извлечь, по очереди, распорные втулки (64.15), рабочие колеса (28.00) и корпуса других ступеней (25.02 и 25.05).

Другие части лучше не разбирать.

Любое неправильное использование может повредить работоспособности насоса и двигателя.

6.3. Масляная камера

Если Вы желаете осмотреть масляную камеру, соблюдайте следующие инструкции.



ВНИМАНИЕ! В масляной камере может быть небольшое давление.

Соблюдайте соответствующие меры предосторожности во избежание попадания брызг. Подождите, пока крышка масляной камеры (34.03) остынет.

Для MXS 203,204,205,206,404,405:

Перед снятием мех. уплотнения (36.00) снимите винты (70.18) и поднять крышку (34.03) в диаметрально противоположных точках, чтобы слить жидкость из масляной камеры, держа двигатель в вертикальном перевернутом положении.

Для MXS 207,8,9,10, MXS 406,7,8,9,10, MXS 805,6,7,8,9: Снять вращающуюся часть механического уплотнения 36.00, извлечь крышку масляной камеры 34.03, обращая внимание на предотвращение повреждения уплотнительных О-колец 70.09 и 78.12, а также неподвижной части механического уплотнения.

Для наполнения камеры новым маслом в перевернутую камеру заливается масло (количество = 35 г).

Используйте только белое масло, применяемое в пищевой и фармацевтической промышленности. Установите сначала неподвижную часть уплотнения (36.00) на крышку масляной камеры (34.03), а затем крышку масляной камеры на крышку двигателя (70.00) с уплотнительным кольцом (70.09).

7. Запасные части

При направлении какого-либо запроса и при заказе указывайте данные с таблички, либо цифры с этикетки со штрих-кодом, либо приложите копию этикетки.

При заказе зап. частей указывайте наименование и номер позиции в чертеже в разрезе.

Насосы, которые требуют осмотра или ремонта, должны быть посланы нам назад с кабелем и электрощитом.

N° Наименование

12.01	Корпус подачи
12.20	Винт
14.02	Наружный кожух
14.20	Уплотнительное кольцо
14.24	Винт
14.28	Квадратная гайка
14.29	Шайба
14.54	Уплотнительное кольцо (1)
15.50	Фильтр на всасывании
25.01	Корпус первой ступени
25.02	Корпус ступени
25.05	Корпус последней ступени
25.10	Вставка на месте нехватящего рабочего колеса
28.00	Рабочее колесо
28.04	Блокировочная гайка рабочего колеса
28.08	Шайба
34.03	Крышка масляной камеры
36.00	Мех. уплотнение
36.51	Стопорное кольцо из 2 частей
36.52	Стопорное кольцо
36.54	Вставка
64.15	Распорная втулка
70.00	Крышка двигателя со стороны насоса
70.05	Уплотнительное кольцо
70.09	Уплотнительное кольцо
70.10	Уплотнительное кольцо
70.12	Кольцо прижимного устройства
70.13	Шайба
70.16	Прижимное устройство для проводов
70.18	Винт
72.00	Верхнее мех. уплотнение
72.02	Предохранительное кольцо
73.00	Подшипник со стороны насоса
76.01	Кожух двигателя с обмоткой
76.60	Поплавок
76.62	Крышка кожуха
78.00	Вал с роторным комплектом
78.12	Уплотнительное кольцо
81.00	Подшипник
82.01	Крышка двигателя с противоположной стороны
82.02	Винт
82.03	Уплотнительное кольцо
82.04	Компенсационная пружина
82.05	Винт
92.00	Распорка
96.00	Провод

(1) Встроен в корпус ступени, отдельно не поставляется

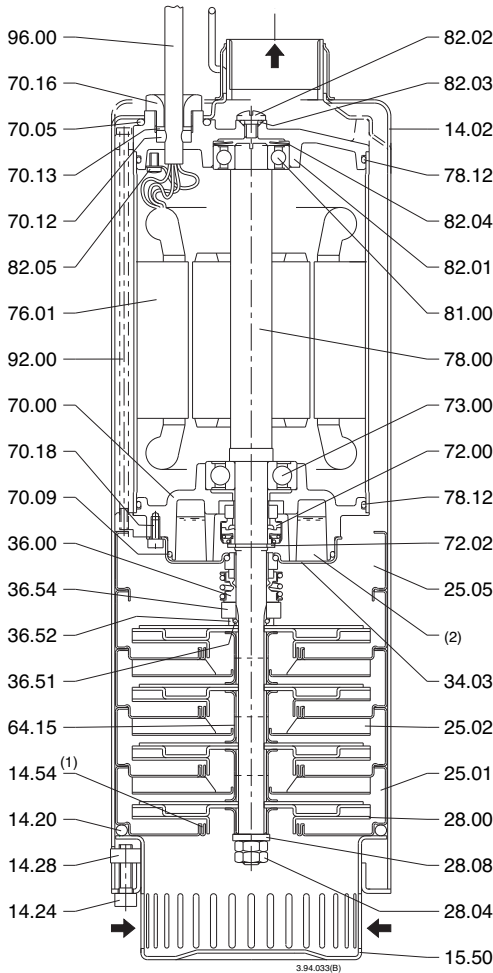
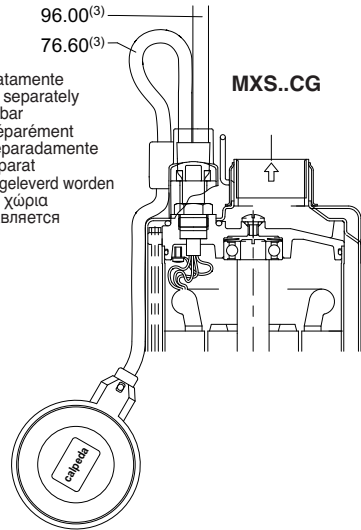
(2) Масло

В данные инструкции могут быть внесены изменения.

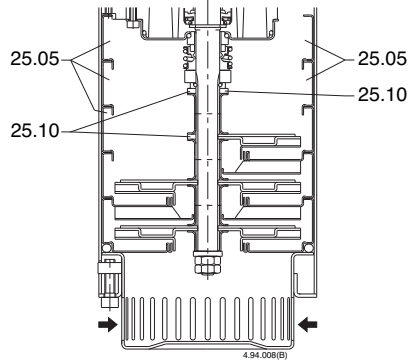
Disegni in sezione
Cross section drawings
Schnittzeichnungen
Dessins en coupe
Planos de sección
Sprängskiss
Onderdelentekening
Σχέδιο διατομής
Чертеж в разрезе

MXS 203,204,205,206
MXS 404,405

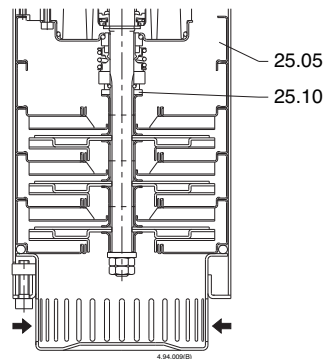
(3) Non fornibile separatamente
 Cannot be supplied separately
 Nicht getrennt lieferbar
 Ne peut être livré séparément
 No se suministra separadamente
 Kan ej levereras separat
 kan niet afzonderlijk geleverd worden
 Δεν αντικαθίσταται χωρία
 Отдельно не поставляется



MXS 203
MXS 402-60Hz MXS 403-60Hz

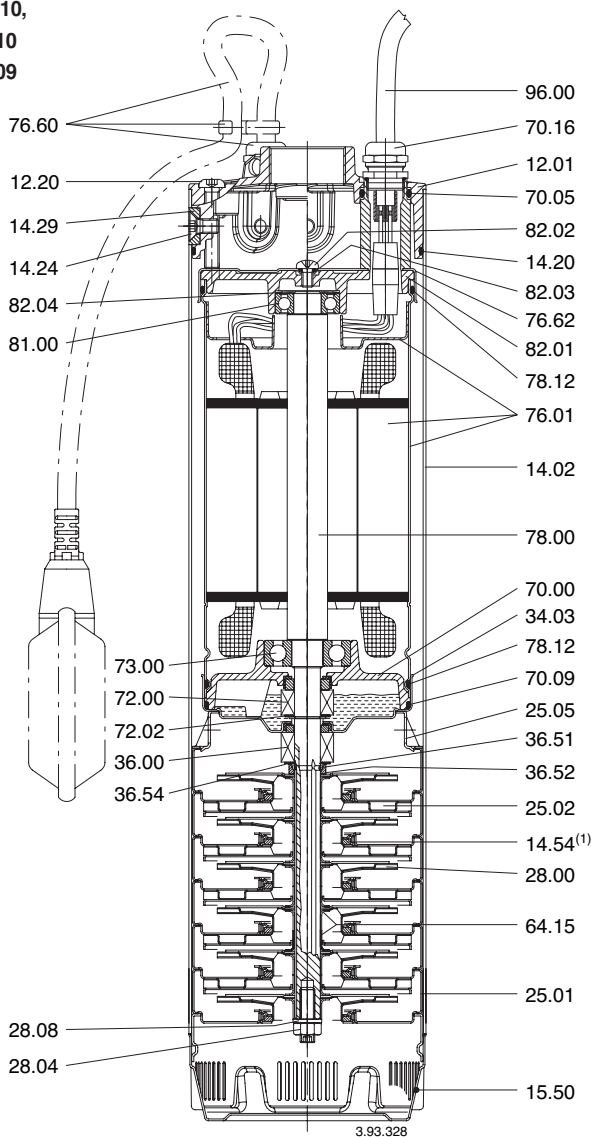


MXS 803



Disegni in sezione
Cross section drawings
Schnittzeichnungen
Dessins en coupe
Planos de sección
Sprängskiss
Onderdelentekening
Σχέδιο διατομής
Чертеж в разрезе

MXS 207-208-208-209-210,
MXS 406-407-408-409-410
MXS 805-806-807-808-809



I DICHIARAZIONE DI CONFORMITÀ

Noi CALPEDA S.p.A. dichiariamo sotto la nostra esclusiva responsabilità che le Pompe MXS, MXSM, tipo e numero di serie riportati in targa, sono conformi a quanto prescritto dalle Direttive 2004/108/CE, 2006/42/CE, 2006/95/CE e dalle relative norme armonizzate.

GB DECLARATION OF CONFORMITY

We CALPEDA S.p.A. declare that our Pumps MXS, MXSM, with pump type and serial number as shown on the name plate, are constructed in accordance with Directives 2004/108/EC, 2006/42/EC, 2006/95/EC and assume full responsibility for conformity with the standards laid down therein.

D KONFORMITÄTSEKTLÄRUNG

Wir, das Unternehmen CALPEDA S.p.A., erklären hiermit verbindlich, daß die Pumpen MXS, MXSM, Typbezeichnung und Fabrik-Nr. nach Leistungsschild den EG-Vorschriften 2004/108/EG, 2006/42/EG, 2006/95/EG entsprechen.

F DECLARATION DE CONFORMITE

Nous, CALPEDA S.p.A., déclarons que les Pompes MXS, MXSM, modèle et numero de série marqués sur la plaque signalétique sont conformes aux Directives 2004/108/CE, 2006/42/CE, 2006/95/CE.

E DECLARACION DE CONFORMIDAD

En CALPEDA S.p.A. declaramos bajo nuestra exclusiva responsabilidad que las Bombas MXS, MXSM, modelo y numero de serie marcados en la placa de características son conformes a las disposiciones de las Directivas 2004/108/CE, 2006/42/CE, 2006/95/CE.

DK OVERENSSTEMMELSESERKLÆRING

Vi CALPEDA S.p.A. erklærer hermed at vore pumper MXS, MXSM, pumpe type og serie nummer vist på typeskiltet er fremstillet i overensstemmelse med bestemmelserne i Direktiv 2004/108/EC, 2006/42/EC, 2006/95/EC og er i overensstemmelse med de heri indeholdte standarder.

P DECLARAÇÃO DE CONFORMIDADE

Nós, CALPEDA S.p.A., declaramos que as nossas Bombas MXS, MXSM, modelo e número de série indicado na placa identificadora são construídas de acordo com as Directivas 2004/108/CE, 2006/42/CE, 2006/95/CE e somos inteiramente responsáveis pela conformidade das respectivas normas.

NL CONFORMITEITSVERKLARING

Wij CALPEDA S.p.A. verklaren hiermede dat onze pompen MXS, MXSM, pomptype en serienummer zoals vermeld op de typeplaat aan de EG-voorschriften 2004/108/EU, 2006/42/EU, 2006/95/EU voldoen.

SF VAKUUTUS

Me CALPEDA S.p.A. vakuutamme että pumppumme MXS, MXSM, malli ja valmistusnumero tyypikilvstä, ovat valmistettu 2004/108/EU, 2006/42/EU, 2006/95/EU direktiivien mukaisesti ja CALPEDA ottaa täyden vastuun siitä, että tuotteet vastaavat näitä standardeja.

S EU NORM CERTIFIKAT

CALPEDA S.p.A. intygar att pumpar MXS, MXSM, pumptyp och serienummer, visade på namnplåten är konstruerade enligt direktiv 2004/108/EC, 2006/42/EC, 2006/95/EC. Calpeda åtar sig fullt ansvar för överensstämmelse med standard som fastställts i dessa avtal.

GR ΔΗΛΩΣΗ ΣΥΜΦΩΝΙΑΣ

Εμείς ως CALPEDA S.p.A. δηλώνουμε ότι οι αντλίες μας αυτές MXS, MXSM, με τύπο και αριθμό σειράς κατασκευής όπου αναγράφεται στην πινακίδα της αντλίας, κατασκευάζονται σύμφωνα με τις οδηγίες 2004/108/EOK, 2006/42/EOK, 2006/95/EOK, και αναλαμβάνουμε πλήρη υπευθυνότητα για συμφωνία (συμμόρφωση), με τα στάνταρς των προδιαγραφών αυτών.

TR UYGUNLUK BEYANI

Bizler CALPEDA S.p.A. firması olarak MXS, MXSM, Pompalarımızın, 2004/108/EC, 2006/42/EC, 2006/95/EC, direktiflerine uygun olarak imal edildiklerin beyan eder ve bu standartlara uygunluğuna dair tüm sorumluluğu üstleniriz.

RU ДЕКЛАРАЦИЯ СООТВЕТСТВИЯ

Компания "Calpeda S.p.A." заявляет с полной ответственностью, что насосы серий MXS, MXSM, тип и серийный номер которых указывается на заводской табличке соответствуют требованиям нормативов 2004/108/CE, 2006/42/CE, 2006/95/CE.

Il Presidente

Licia Mettifofo

Per facilitare l'identificazione della pompa sommersa,
togliere l'**etichetta con il codice a barre** dalla scatola d'imballo e applicarla qui sotto.

To facilitate identification of the submerged pump,
remove the **bar-code label** from the packaging and attach here.

Um die Identifizierung der überfluteten Pumpe zu erleichtern,
Strichcode-Etikett von der Verpackung lösen und hier befestigen.

Pour faciliter l'identification de la pompe submergée,
enlever l'**étiquette avec le code barre** du carton d'emballage et l'appliquer ici.

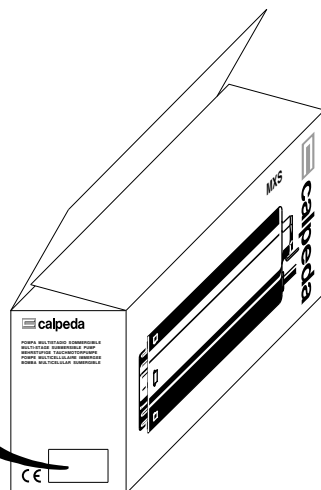
Para facilitar la identificación de la bomba sumergida,
cortar la **etiqueta con el código de barras** de la caja de embalaje y pegarla aquí abajo.

För att fastställa identiteten på den dränkbara pumpen,
tag **etiketten med streckkoden** från förpackningen och fäst den här.

Om identificatie van dompel pomp te vereenvoudigen,
bar-code etiket van doos hier bevestigen.

Για διευκόλυνση αναγνώρισης της βυθιζόμενης αντλίας,
μεταφέρετε την **ετικέτα με τον κωδικό** από την συσκευασία και συνάψτετο εδώ.

Для облегчения идентификации насоса снимите этикетку со штрихкодом с
упаковочной коробки и приклейте ее здесь.



**CONSERVARE QUESTE ISTRUZIONI
SAVE THESE INSTRUCTIONS
DIESE BETRIEBSANLEITUNG AUFBEWAHREN
CONSERVER CES INSTRUCTIONS
CONSERVAR ESTAS INSTRUCCIONES
SPARA DENNA INSTRUKTIONEN
DIT BEDIENINGSVOORSCHRIFT BEWAREN
ΦΥΛΑΞΤΕ ΑΥΤΕΣ ΤΙΣ ΟΔΗΓΙΕΣ
СОХРАНЯЙТЕ ДАННЫЕ ИНСТРУКЦИИ !**

 **calpeda**[®]

Calpeda s.p.a. - Via Roggia di Mezzo, 39 - 36050 Montorso Vicentino - Vicenza / Italia
Tel. +39 0444 476476 - Fax +39 0444 476477 - E.mail: info@calpeda.it www.calpeda.com