

Зapatентовано



Конструкционные материалы

Составная часть	Материал
Корпус насоса	Чугун
Рабочее колесо	GJL 200 EN 1561
Фильтр	
Кожух двигателя	Хромоникелевая сталь
Крышка кожуха	1.4301 EN 10088 (AISI 304)
Крышка корпуса	
Ручка	Полипропилен
Вал	Хромоникелевая сталь 1.4305 EN 10088 (AISI 303)
Мех. уплотнение верхнее	
нижнее	Алюмооксидная керамика, уголь, NBR
Смазка для уплотнения	Белое масло для пищевого и медицинского использования

Конструкция

Погружные насосы с одним рабочим колесом, с вертикальным подающим патрубком.

GQR: с открытым рабочим колесом (с режущими лопастями).

Уплотнение на валу: двойное механическое уплотнение в масляной камере, защищенная от работы вхолостую.

Применение

Перекачка чистой воды, содержащей твердые тела диаметром до 10 мм.

Дренаж затопленных помещений или ванн.

Забор воды из прудов, водопотоков, скважин для дождевой воды; ирригация.

Эксплуатационные ограничения

Максимальная температура жидкости: 35°C.

Глубина погружения макс. 5 м.

Глубина погружения мин. 220 мм.

Непрерывная работа (с погружным двигателем).

Электродвигатель

Индукционный 2-полюсный двигатель, 50 Гц, 2900 об./мин.

GQR: трехфазный 230 В (±10%)

трехфазный 400 В (±10%).

Кабель: длина 10 м, 4 G 1 мм², тип H07RN-F без вилки.

GQRM: монофазный 230 В (±10%) с поплавковым выключателем и термозащитным устройством.

Встроенный конденсатор.

Кабель: длина 10 м, 3 G 1 мм², тип H07RN-F с вилкой CEI-UNEL 4716E.

Изоляция класса "F".

Защита IP X8 (для непрерывной работы в погруженном положении).

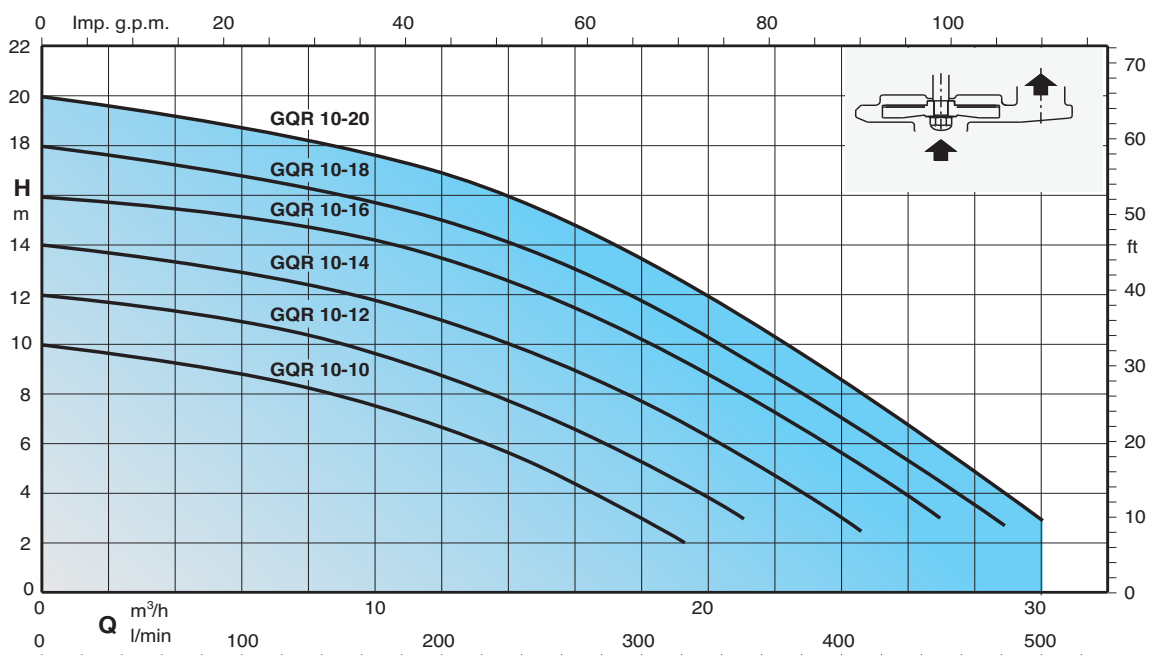
Обмотка сухая с тройной пропиткой, устойчивой к влаге.

Исполнение в соответствии со стандартом EN 60 335-2-41.

Специальные исполнения под заказ

- другие напряжения
- частота 60 Гц (см. каталог для частоты 60 Гц)
- другие механические уплотнения
- длина кабеля 20 м
- с фиксированным (магнитным) поплавковым выключателем.

Область применения $n \approx 2900$ об./мин.



Тех. характеристики $n \approx 2900$ об./мин.

3~	230V 400V		1~	230V			Конденсатор	P ₁	P ₂		Q	H m									
	A	A		A	µf	Vc			kW	kW		HP	0	3	6	9	12	15	18	21	24
GQR 10-10	2	1,2	GQRM 10-10	3,1	12,5	450	0,7	0,45	0,6	H m	0	50	100	150	200	250	300	350	400	450	500
GQR 10-12	2,4	1,4	GQRM 10-12	3,6	16	450	1	0,55	0,75		10	9,5	8,8	8	6,7	5	3	-	-	-	-
GQR 10-14	2,8	1,6	GQRM 10-14	4,6	16	450	1	0,75	1		12	11,6	11	10,2	9	7,5	5,5	3,2	-	-	-
GQR 10-16	4	2,3	GQRM 10-16	6	25	450	1,3	0,9	1,2		14	13,5	12,8	12	10,8	9,3	7,5	5,5	3	-	-
GQR 10-18	4,8	2,8	GQRM 10-18	8	30	450	1,7	1,1	1,5		16	15,5	15	14,2	13,2	11,8	10,2	8	5,5	2,3	-
GQR 10-20	6,6	3,8						1,5	2		18	17,5	17	16,2	15	13,7	11,8	9	7	4,3	1,5
											20	19,5	18,8	18	16,8	15,2	13,2	10,8	8,4	5,7	3

P₁ Максимальная потребляемая мощность.

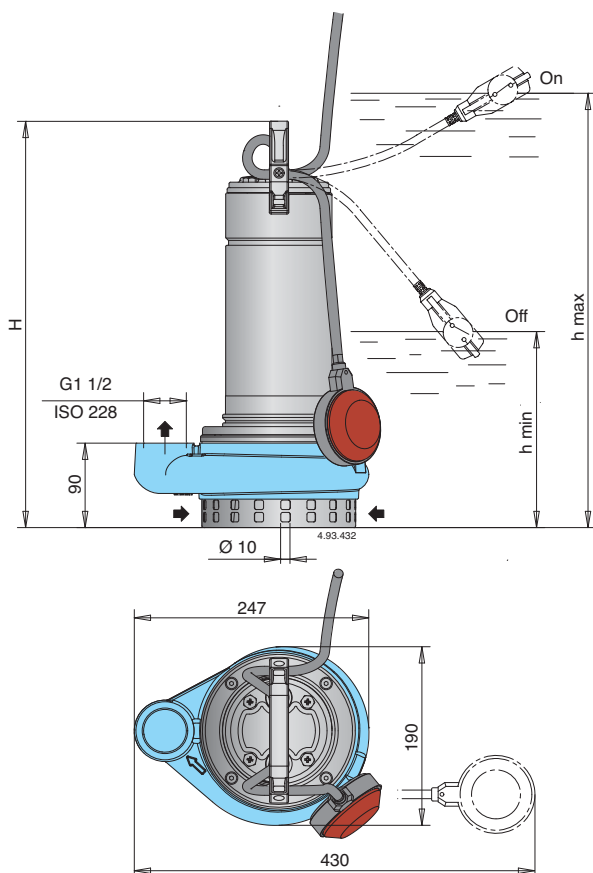
H Общая высота напора в м

Плотность $\rho = 1000 \text{ kg/m}^3$

Кинематическая вязкость $\nu = \text{макс. } 20 \text{ мм}^2/\text{сек.}$

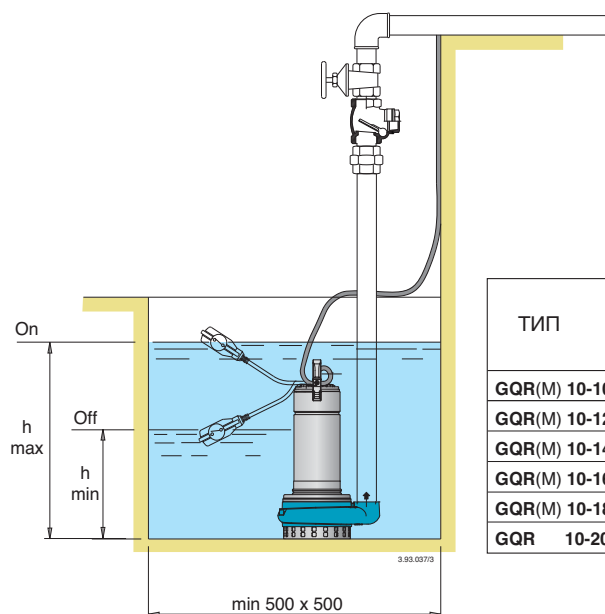
P₂ Номинальная мощность двигателя.

Размеры и вес



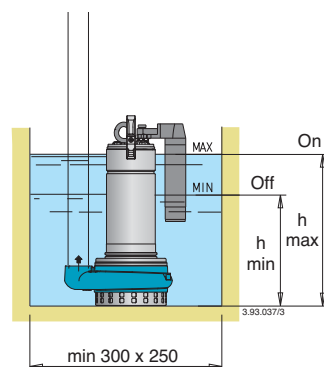
ТИП	mm			kg	
	H	h max	h min	GQR	GQRM
GQR(M) 10-10	390	410	205	14	15
GQR(M) 10-12	405	425	220	14,5	15,5
GQR(M) 10-14	405	425	220	14,5	15,5
GQR(M) 10-16	430	450	245	16	18
GQR(M) 10-18	450	470	265	17,5	19
GQR 10-20	450	470	265	19	-

Примеры установки



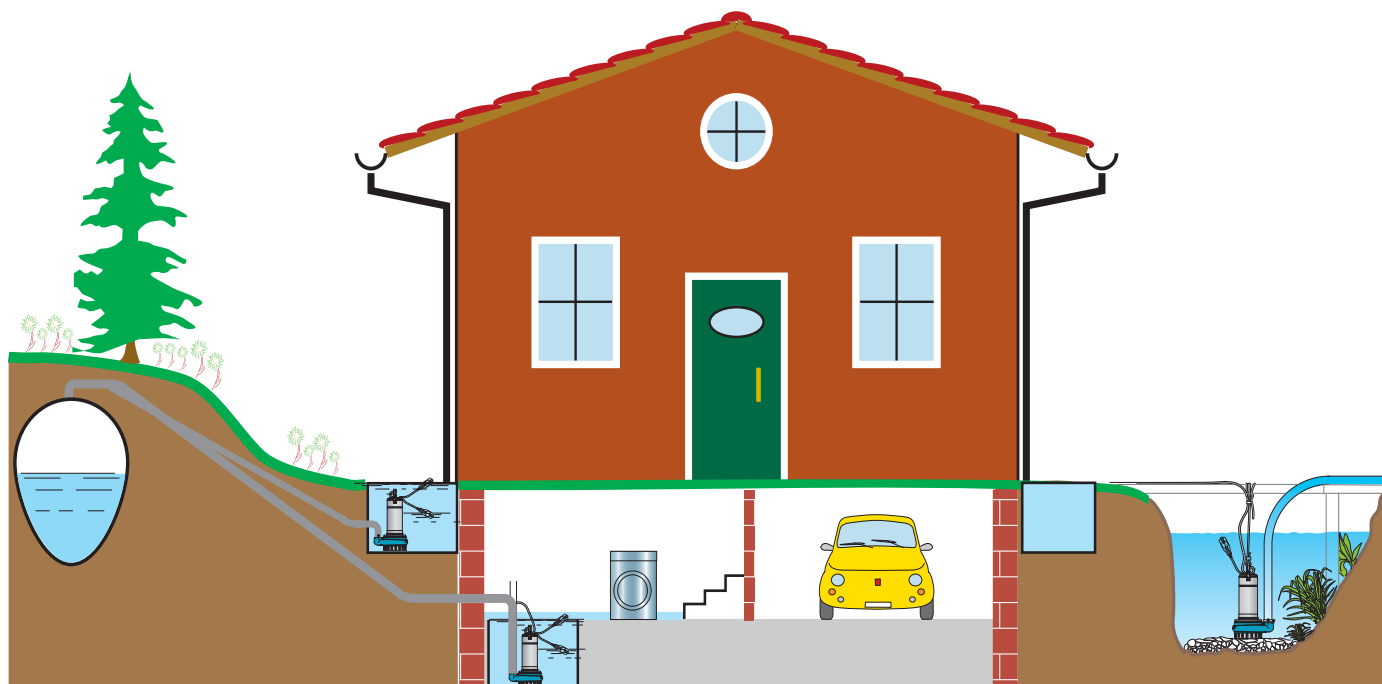
ТИП	mm	
	h min	h max
GQR(M) 10-10	205	410
GQR(M) 10-12	220	425
GQR(M) 10-14	220	425
GQR(M) 10-16	245	450
GQR(M) 10-18	265	470
GQR 10-20	265	470

С фиксированным (магнитным) поплавковым выключателем.



ТИП	mm	
	h min	h max
GQRM 10-10 GF	225	315
GQRM 10-12 GF	240	330
GQRM 10-14 GF	240	330
GQRM 10-16 GF	265	355
GQRM 10-18 GF	285	375

Примеры установки



Вид в разрезе

Запатентовано

Соединительный кабель 10м, насосы монофазные с вилкой.

Ручка из пропилена (из AISI 304).

Легкая замена конденсатора.

Простое регулирование поплавка: позволяет корректировку уровней запуска и остановки насоса.

1. Виниры от случайного отсоединения кабеля.

Предохранительный клапан: насос снабжен предохранительным клапаном для выпуска воздуха вокруг крыльчатки и обеспечивает безопасное всасывание даже после длительного простоя.

Двойное уплотнение на валу с масляной камерой, установленной для надежного отделения двигателя от воды и в качестве защиты от случайной работы вхолостую.

1. Вертикальный подающий патрубок G1 ½ при установке в небольших скважинах поворачивается вверх, что снимает необходимость в использовании коленчатого патрубка на насосе.

Масляная камера для пищевого и медицинского использования.

Вал из нержавеющей стали.

Корпус насоса с катодорезным эпоксидным покрытием и внешняя покраска для дополнительной защиты от коррозии.

Решетка всасывания с двойным рядом отверстий против засорения. Пропускает твердые тела диаметром до 10 мм.

Рабочее колесо с катодорезным эпоксидным покрытием для дополнительной защиты от коррозии

