

Погружные насосы для грязной воды

GX 40, GM 50

Инструкции по эксплуатации

1. Наименование насоса

См. наименование на табличке насоса, либо этикетку со штрих-кодом.

Значения сокращений:

GX 40 :Насос из нержавеющей стали с подающим раструбом диаметром 1,5 дюйма по ISO 228 (DN 40).

GM 50 :Насос из чугуна с подающим раструбом диаметром 2 дюйма по ISO 228 (DN 50).

GM 50-65 :Насос из чугуна с подающим раструбом диаметром (DN 65).

C :С двухканальным рабочим колесом (GXC) или одноканальным рабочим колесом (GMC).

V :С осажненным рабочим колесом (вихревого типа).

M :С монофазным двигателем (без указаний - с трехфазным двигателем).

2. Условия эксплуатации

Стандартное исполнение

- Для чистой воды, а также для грязной воды с твердыми частицами, имеющими диаметр до: 35 мм для **GX40** и 45 мм для **GMC** ...; 50 мм для **GMV** При высоком содержании твердых частиц или при наличии длинных волокнистых частиц использовать только модификации с осажненным рабочим колесом (вихревого типа) **GXV** и **GMV**.
- Максимальная температура жидкости 35 °С.
- Максимальная плотность жидкости: 1100 кг/м³.
- Минимальные размеры установочного прямка: 0,55 x 0,55 м; глубина 0,5 м.
- Минимальная глубина погружения: 250 мм для **GX40** и 180 мм для **GM50**.
- Максимальная глубина погружения: **GX40** = 5 м; **GM50** = 10 м (с проводом соответствующей длины).
- Макс. количество пусков: 30 в час с одинаковыми интервалами.

Акустическое давление при минимальной глубине погружения < 70 дБ (А).

При погружении насоса шум исчезает.



Запрещается использовать насос в прудах, ваннах, бассейнах, когда там находятся люди.



Насос не может использоваться в условиях с опасностью взрыва или возгорания.

3. Установка

Внутренний диаметр подающей трубы не должен быть меньше диаметра раструба насоса:

G 1 1/2 (DN 40) для **GX40**;

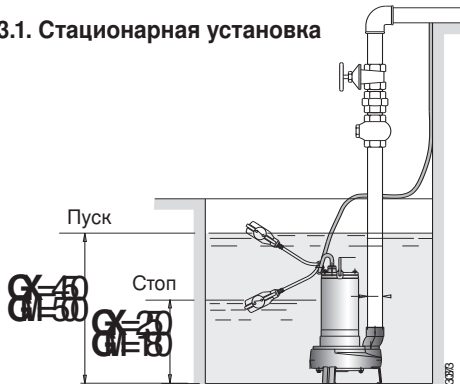
G 2 (DN 50) для **GM50**.

(DN 65) для **GM 50-65**.

Насос должен подниматься и перемещаться с использованием соответствующей ручки и ни в коем случае нельзя использовать электрический провод.

Установить насос в вертикальном положении на дне установочного прямка или в другом месте установки.

3.1. Стационарная установка

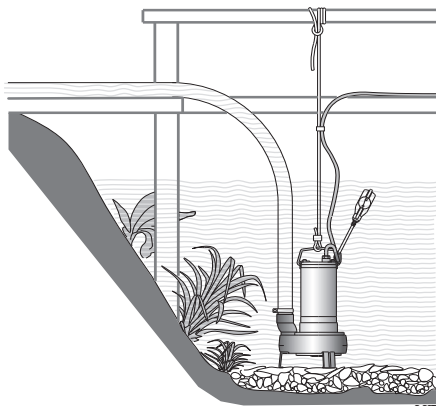


При стационарной установке в подающей трубе установите обратный клапан против обратного потока. Предусмотрите возможность извлечения насоса без опорожнения системы (при необходимости, установите задвижку и патрубок).

При стоячем положении насоса предусмотрите крепления и опоры для подающей трубы, подходящие для ее длины и веса.

Если предполагается, что на дне прямка может образоваться осадочный ил, предусмотрите соответствующее основание, чтобы насос находился на возвышении.

3.2. Переносной вариант установки



Всегда к подвешенному насосу крепите предохранительный трос или цепь из непортящегося материала.

При использовании в качестве подающей трубы шланга или пластмассовой трубы

используйте предохранительный трос или цепь для опускания, крепления и поднятия насоса.

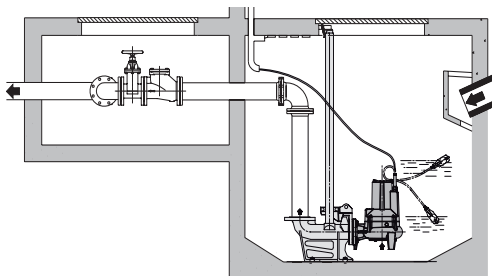


Категорически запрещается использовать электрический кабель для поддержания насоса.

Кабель питания крепится к подающей трубе или предохранительному тросу с помощью зажимных хомутиков.

Оставьте кабель питания в ненапрянутом состоянии во избежание напряжений из-за расширения трубы во время работы.

3.2. Неподвижная установка с направляющим желобом и основанием для автоматического соединения



Автоматическая система соединения позволяет выполнять осмотр быстро и рационально. Соединительная опора крепится к дну колодца вместе с подающей трубой; две направляющие трубы крепят опору к крепежной скобе, установленной на краю люка. Насос опускается вдоль направляющих труб до достижения точной позиции для соединения; герметичность будет абсолютной, благодаря весу самого насоса. Эта операция может повторяться множество раз и особенно полезна для упрощения операций по контролю и осмотру: насос просто извлекается из колодца с помощью цепи (даже в случае затопления системы)

4. Подключение электрических компонентов



Электрические компоненты должны подключаться электриком, квалифицированным в соответствии с требованиями местных норм.

Соблюдайте нормы безопасности.

Выполните заземление, даже если подающая труба неметаллическая.

Проверьте, что сетевое напряжение и частота соответствуют значениям, указанным на заводской табличке.

При использовании в бассейнах (только когда там нет людей), садовых баках или прочих подобных устройствах в цепь питания должен быть включен **дифференциальный выключатель** с остаточным током ≤ 30 мА.

Установите **устройство для разведения сети на обоих полюсах** (прерыватель для отключения насоса от сети) с минимальным раскрытием контактов 3 мм.

При использовании удлинителей следует убедиться в том, что провод имеет соответствующее сечение,

чтобы предотвратить падения напряжения и чтобы соединение оставалось в сухом месте.

4.1. Монофазные насосы GXCM, GXVM

Поставляются со встроенным теплозащитным устройством, с кабелем питания типа H07 RN8-F, сечением 4G1 мм² и с поплавковым выключателем ателем.

Под заказ поставляется пульт управления с конденсатором.

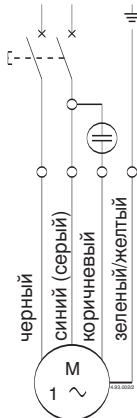


Схема подключения

4.2. Монофазные насосы GMCM, GMVM

Поставляются со встроенными конденсатором и теплозащитным устройством, с кабелем питания типа H07 RN8-F, сечением 3G1,5 мм² и с сетевой вилкой и с поплавковым выключателем.

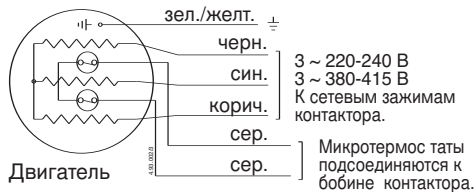
4.3. Трехфазные насосы GXC, GXV

В пульте управления установите подходящий аварийный выключатель двигателя, рассчитанный на параметры тока, указанные на заводской табличке.

4.4. Трехфазные насосы GMC, GMV

Оснащены 2 микротермостатами, подключенными последовательно и встроенными между 2 разными фазами.

В трехфазных двигателях микротермостаты защищают от перегрузки, а не от работы при заблокированном двигателе. В пульте управления должно быть также предусмотрено соответствующее термоамперметровое реле, соединенное с управляющим контактом. Соблюдайте нижеприведенную схему.



Двигатель

При работе трехфазными насосами, если невозможно визуально контролировать уровень воды для защиты насоса от работы вхолостую и для установки уровня автоматической остановки и пуска установите поплавковый выключатель, соединенный с пультом управления.

5. Запуск



При трехфазном питании проверьте, что направление вращения правильное.

Перед установкой запустите двигатель на несколько оборотов и проверьте через всасывающее отверстие, что рабочее колесо вращается по направлению стрелки на корпусе насоса; в противном случае, отключить насос от сети и поменять фазы на пульте управления.

Работа с обратным направлением вращения приводит к вибрации и уменьшению расхода. Это также вредно и для мех. уплотнения. При наличии сомнений следует вынуть насос и проверить направление вращения, непосредственно смотря на рабочее колесо.

Запрещается вводить пальцы во всасывающее отверстие, если Вы не уверены, что насос отключен от сети (и что насос не может быть случайно включен) и что рабочее колесо полностью остановилось.

Никогда не вытаскивайте насос из воды, когда он еще работает.

Категорически запрещается запускать насос вхолостую.

Модификация с поплавковым выключателем: поплавковый выключатель, подключенный напрямую к насосу управляет пуском и остановкой насоса.

Проверьте, что поплавковый выключатель плавает без каких-либо препятствий.

При необходимости, длину троса поплавка (зафиксируйте с помощью винта 96.09). Слишком длинный трос поплавка может привести к перегреву двигателя и работе насоса вхолостую.

Модификация без поплавкового выключателя: запускайте насос при минимальном погружении 250 мм (GX40) или 180 мм (GM50) в перекачиваемой жидкости.

6. Технический уход

При нормальной работе насос не требует проведения тех. обслуживания.

При наличии опасности замораживания, если насос остается в нерабочем положении продолжительное время и не достаточно погружен, вытаскивайте его из воды и оставьте в сухом месте.

При временной работе с жидкостями, оставляющими осадки (жидкости, содержащие частицы, которые затвердевают только когда они подвергаются воздействию воздуха в неподвижной среде) или **водой с хлоридами** сразу же после использования прогоните через насос немного чистой воды для вывода осадков.

После продолжительных простоев, если насос не запускается и не подает воду при отсутствии каких-либо перебоев в питании, следует извлечь насос и проверить, чтобы он не был забит примесями, заблокирован наростами или по другим причинам.

МЕРЫ ПО БЕЗОПАСНОСТИ, ГИГИЕНЕ ТРУДА И ЗАЩИТЕ ЗДОРОВЬЯ НА ПРОИЗВОДСТВЕ.



Перед проведением тех. обслуживания отключите насос от сети и проверьте, что насос не может быть случайно включен.



Насос может использоваться во вредных жидкостях или летучих токсичных газах или находиться в токсичной среде по другим причинам; соблюдайте все необходимые меры предосторожности для предотвращения несчастных случаев.

При осмотре и ремонте насоса перед его отправкой или доставкой в мастерскую слейте из него жидкость и тщательно почистите внутри и снаружи.

Промыть струей воды все доступные компоненты.



Для предотвращения механических или электрических повреждений все переносные насосы должны быть надежно отсоединены от сети перед их установкой на новом месте (полная смена места работы или простое перемещение).

7. Демонтаж

При демонтаже или обратной сборке пользуйтесь схемой, данной на чертеже в разрезе.

Для осмотра рабочего колеса 28.00, чистки внутренних частей и ручного контроля свободного вращения рабочего колеса снимите гайки (GX) или винты (GM) 12.20 и крышку корпуса 12.00. Для снятия рабочего колеса открутите гайку 28.04.

При разборке насосов серии GMV используйте резьбовые отверстия для извлечения.

Другие части разбирать не рекомендуется.

Каждое неправильное действие может нарушить работоспособность насоса.

Если необходимо осмотреть мех. уплотнение 36.00 и масляную камеру, соблюдайте следующие указания.



ВНИМАНИЕ! В масляной камере может быть небольшое давление.

Соблюдайте соответствующие меры предосторожности во избежание попадания брызг.

Сняв заглушку 14.46 с уплотнением 14.47, направьте отверстие вниз и осторожно слейте масло из камеры.

Не выбрасывайте использованное масло, чтобы не загрязнять окружающую среду.

Сняв призматическую шпонку 28.20, винты 14.24 и корпус насоса 14.00 можно осмотреть механическое уплотнение 36.00.

При наполнении камеры новым маслом учитывайте, что камеру не следует наполнять полностью, а необходимо оставить определенное количество воздуха для компенсации высокого давления, создаваемого тепловым расширением масла.

Следует заливать следующее количество смазочного масла:

0,2 л для **GX 40**;

0,5 л для **GM 50**.

Используйте только белое масло, применяемое в пищевой и фармацевтической промышленности.

Для модели **GM 50** можно также использовать обычное моторное масло SAE 10W-30.

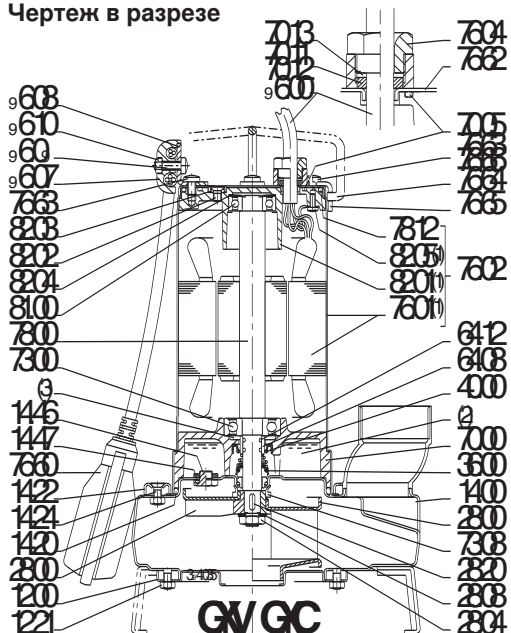
8. Запасные части

При направлении какого-либо запроса и при заказе указывайте данные с таблички, либо цифры с этикетки со штрих-кодом, либо приложите копию этикетки.

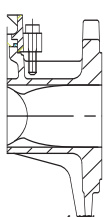
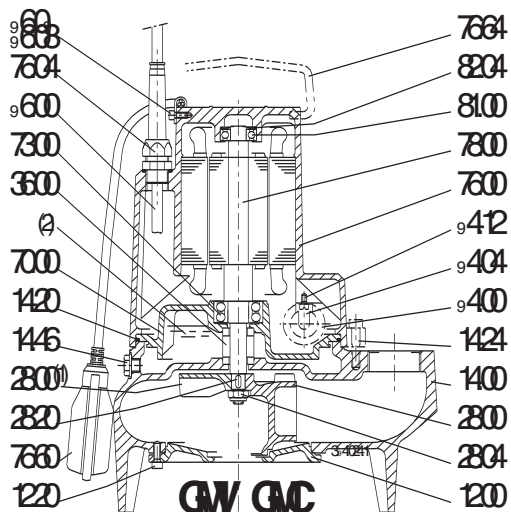
При заказе зап. частей указывайте наименование и номер позиции в чертеже в разрезе.

В данные инструкции могут быть внесены изменения.

Чертеж в разрезе



N°	Наименование
12.00	Крышка корпуса
12.20	Винт
12.21	Гайка
14.00	Корпус насоса
14.20	Уплотнение корпуса
14.22	Крепежное кольцо
14.24	Винт
14.46	Заглушка
14.47	Прокладка
28.00	Рабочее колесо
28.04	Блокировочная гайка рабочего колеса
28.08	Шайба
28.20	Призматическая шпонка
36.00	Мех. уплотнение
40.00	Радиальное уплотнительное кольцо
64.08	Защитный кожух
64.12	Уплотнительное кольцо
70.00	Крышка двигателя со стороны насоса
70.05	Уплотнительное кольцо
70.11	Кольцо зажима проводов (поплавок)
70.12	Кольцо прижимного устройства
70.13	Шайба
73.00	Подшипник со стороны насоса
73.08	V-образное уплотнение
76.00	Каркас двигателя с обмоткой
76.01	Кожух двигателя с обмоткой ⁽¹⁾
76.02	Кожух двигателя в сборе
76.04	Кольцо прижимного устройства для проводов
76.60	Поплавок
76.62	Крышка кожуха
76.63	Винт
76.64	Ручка
76.65	Скоба для ручки
76.66	Шайба
78.00	Вал с роторным комплектом
78.12	Уплотнительное кольцо
81.00	Подшипник
82.01	Крышка двигателя с противоположной стороны ⁽¹⁾
82.02	Винт
82.03	Уплотнительное кольцо
82.04	Компенсационная пружина
82.05	Винт ⁽¹⁾
94.00	Конденсатор
94.04	Скоба конденсатора
96.00	Провод
96.07	Фиксатор провода
96.08	Скоба
96.09	Винт
96.10	Гайка



(1) Отдельно не поставляется
 (2) Смазочное масло
 (3) Консистентная смазка