



# СТ 61

## Моноблочные насосы с периферийным рабочим колесом



### Конструкция

Моноблочные насосы с периферийным рабочим колесом. Компактная конструкция, запатентована, корпус двигателя и боковая стенка насоса монолитны. Двигатель защищен от проникновения воды снаружи. СТ: Версия с корпусом насоса из чугуна. В-СТ: Версия с корпусом насоса из бронзы. Бронзовые насосы поставляются полностью окрашенными.

### Применение

для чистых невзрывоопасных жидкостей, не содержащих абразивных и взвешенных частиц и не агрессивных для материалов, из которых изготовлен насос. для увеличения давления, подаваемого из распределительной сети (соблюдая местные стандарты). благодаря своим малым габаритам данные электронасосы очень хорошо подходят для установки в различных устройствах и аппаратах систем охлаждения, кондиционирования и циркуляции.

### Эксплуатационные ограничения

Температура жидкости не более 60°C.  
Температура окружающего воздуха не более 40°C.  
Манометрическая высота всасывания не более 7 м.  
Непрерывный режим эксплуатации.

### Конструкционные материалы (Компоненты, контактирующие с водой)

Составная часть	СТ 61	В-СТ 61
Корпус насоса	Чугун GJL 200 EN 1561	Бронза G-Cu Sn 10 EN 1982
Боковая крышка корпуса двигателя	Латунь P- Cu Zn 40 Pb 2 UNI 5705	
Рабочее колесо	Латунь P- Cu Zn 40 Pb 2 UNI 5705	
Вал	Хромовая сталь AISI 430	
Мех. уплотнение	Уголь – керамика – NBR	

### Электродвигатель

Индукционный 2-полюсный двигатель, 50 Гц, 2900 об./мин.  
**СТ 61:** трехфазный – 230/400 В (±10%)  
**СТМ 61:** монофазный 230 В (±10%) с термозащитным устройством  
Конденсатор встроен в зажимную коробку.

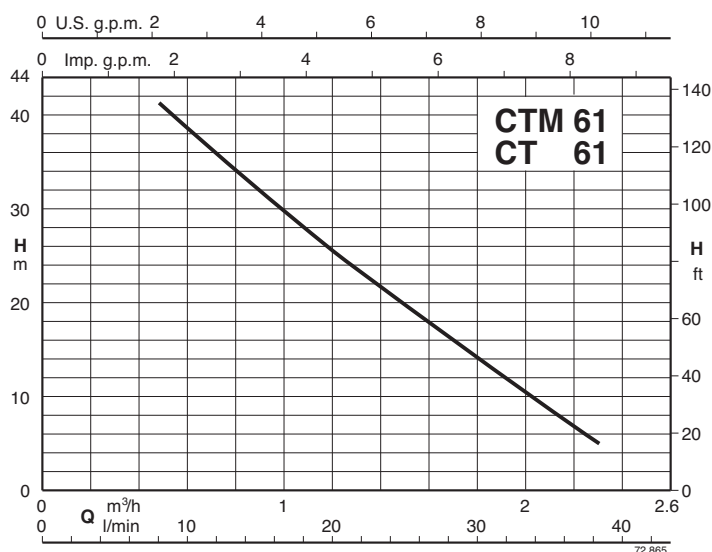
19

Изоляция класса "F".  
Защитное устройство IP 54.  
Конструкция в соответствии со стандартом EN 60335-2-41.

### Специальные исполнения под заказ

другие напряжения  
частота 60 Гц (см. каталог для частоты 60 Гц)  
специальные мех. уплотнения

### Область применения n ≈ 2900 об./мин.



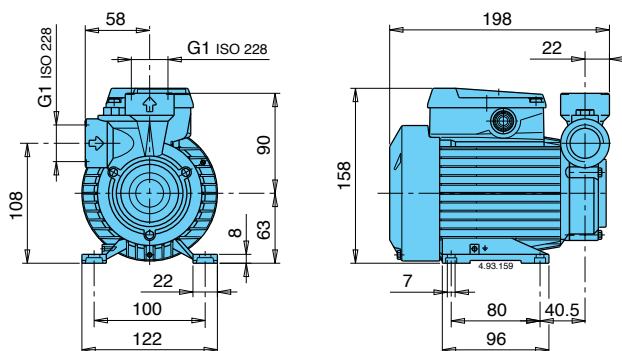
### Тех. характеристики $n \approx 2900$ об./мин.

3~	230V A	400V A	1~	230V A	P <sub>2</sub>		Q	Q							
					kW	HP		m <sup>3</sup> /h	0,48	0,6	0,75	0,96	1,2	1,5	1,89
СТ 61 В-СТ 61	1,9	1,1	СТМ 61 В-СТМ 61	2,5	0,33	0,45	<b>H</b>	41	38,5	35,5	31	25,5	19	11	5
								8	10	12,5	16	20	25	31,5	38

H Общая высота напора в м

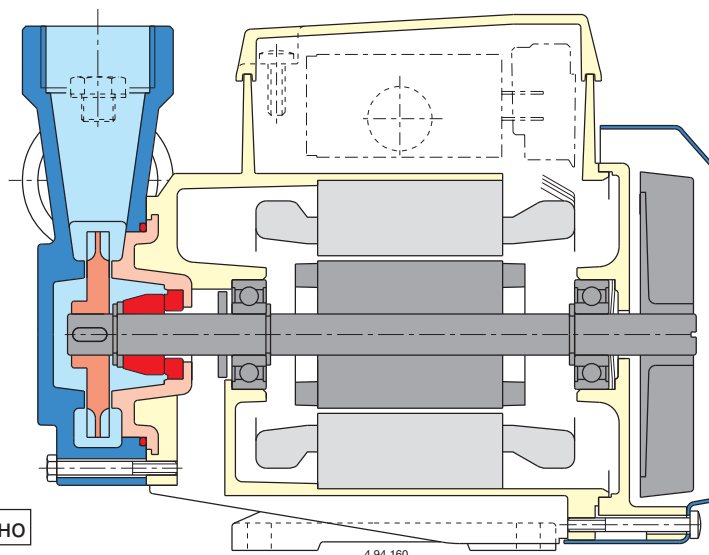
P<sub>2</sub> Номинальная мощность двигателя

### Размеры и вес



СТ 61	4,9 kg
СТМ 61	5 kg
В-СТ 61	5,1 kg
В-СТМ 61	5,2 kg

### Вид в разрезе



Запатентовано

4.94.160