



Конструкция

Зубчатые объемные моноблочные насосы
Корпус насоса со всасывающими и расположенными на одной и той же оси подающими патрубками с одинаковым диаметром (многорядное исполнение).

Применение

Для горючих масел и смазочных жидкостей

Эксплуатационные ограничения

Кинематическая вязкость от 30 мм²/с (4°E) до 120 мм²/с (15°E).
Температура жидкости не более 90°С.
Температура окружающего воздуха не более 40°С.
Манометрическая высота всасывания не более 4 м.
Непрерывный режим эксплуатации.

Электродвигатель

Индукционный 4-полюсный двигатель, 50 Гц, 1450 об./мин.
I 25/4, IR 25/4, IRR 25/4E: трехфазный – 230/400 В ±10%
IM25/4: монофазный 230 В ±10%
Изоляция класса "F".
Защитное устройство IP 54.
Конструкция в соответствии со стандартом IEC 60034.

Специальные исполнения под заказ

- другие напряжения
- частота 60 Гц (см. каталог для частоты 60 Гц)
- с защитным устройством IP 55
- для работы в среде с более высокой температурой

Конструкционные материалы

Составная часть	Материал
Корпус насоса	Чугун GJL 200 EN 1561
Зубчатые колеса	Сталь 18 Ni Cr Mo 5 UNI 8550
Валы	Сталь 18 Ni Cr Mo 5 UNI 8550
Радиальное уплотнение вала	FPM

Тех. характеристики $n \approx 1450$ об./мин.

	3 ~		230 V		400 V		1 ~		230 V		P ₁	P ₂		n	Q	m ³ /h	0,6
		A	A		A	kW	kW	HP	1/min	l/min		10					
I	25/4/A	1,4	0,8	IM25/4/A	2,1	0,4	0,25	0,34	1450	Δp bar	2						
IR	25/4/A	2,1	1,2				0,37	0,5	1450		2,5						
IRR	25/4E	3,3	1,9				0,75	1	1450		5						

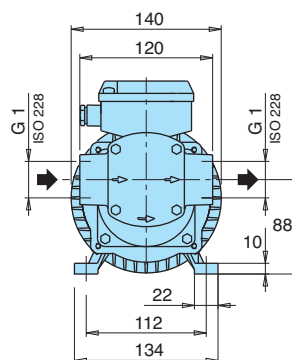
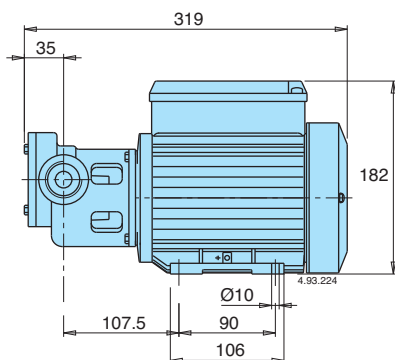
P₁ Макс. потребляемая мощность.

P₂ Номинальная мощность двигателя

Δp Дифференциальное давление.

Размеры и вес

I 25/4/A: 10 кг
IM 25/4/A: 11,7 кг
IR 25/4/A: 11,6 кг



IRR 25/4/E: 16 кг

