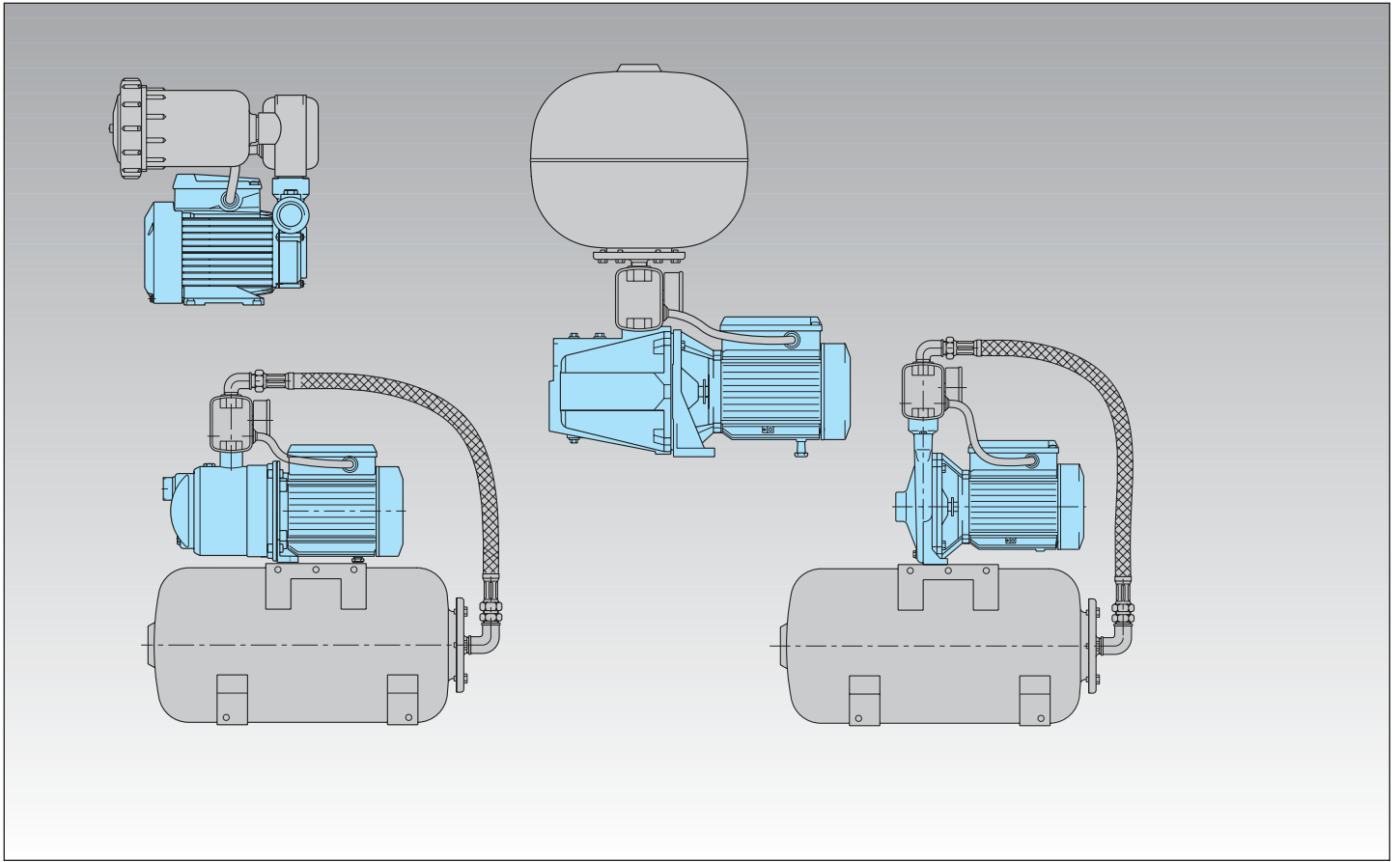




# MINIMAT - TURBOMAT - CENTRIMAT - GETTOMAT

Небольшие станции автоматического действия



## Исполнение

Автоматические автоклавы, предназначенные для бытовых систем водоснабжения.

Состав:

- электронасос
- бак с мембраной
- реле давления
- манометр (за исключением серии "Minimat")
- специальное соединение
- шланг для станций с расположением "насос над баком"

## Принцип работы

Исходя из снижения или увеличения давления реле давления включает или останавливает насос.

## Область применения

Для водоснабжения с отбором воды из скважин.

Для увеличения давления, получаемого из общей водопроводной сети (с соблюдением требований местных норм).

## Двигатели

Двухполюсные индукционные двигатели, 50 Гц, 2900 об./мин.

Трехфазные 230/400 В  $\pm 10\%$ .

Монофазные 230 В  $\pm 10\%$ , с термозащитным устройством.

Изоляция класса "F".

Класс защиты IP 54.

Исполнение по стандарту IEC 60034.

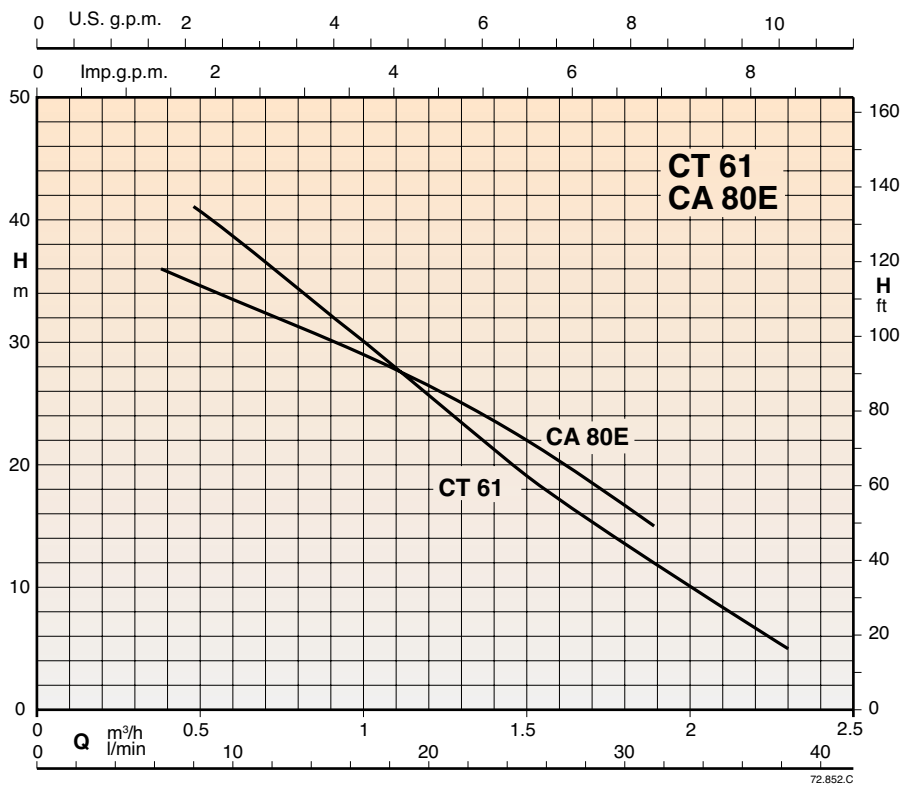
Исполнение с другими напряжениями под заказ.

## Баки

Сферической формы емкостью 24 л или цилиндрической формы емкостью 20 л, с мембраной, с предварительной закачкой воздуха с давлением на 0,2 бар ниже, чем минимальное значение калибровки реле давления.

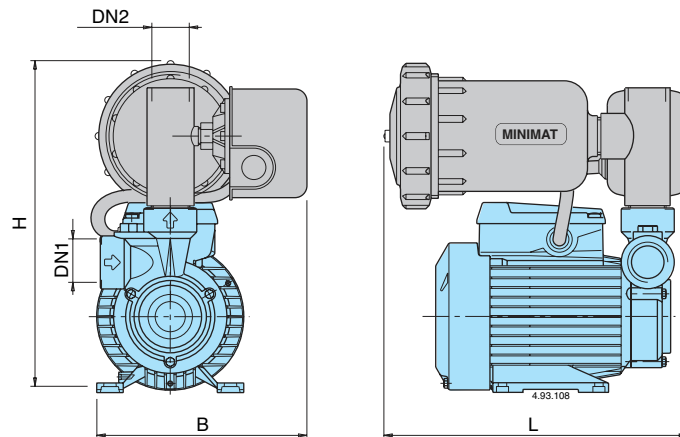
Бак серии "Minimat" имеет емкость 1 литр.

## Характеристические кривые



## Тех. характеристики, габариты и вес

### MINIMAT

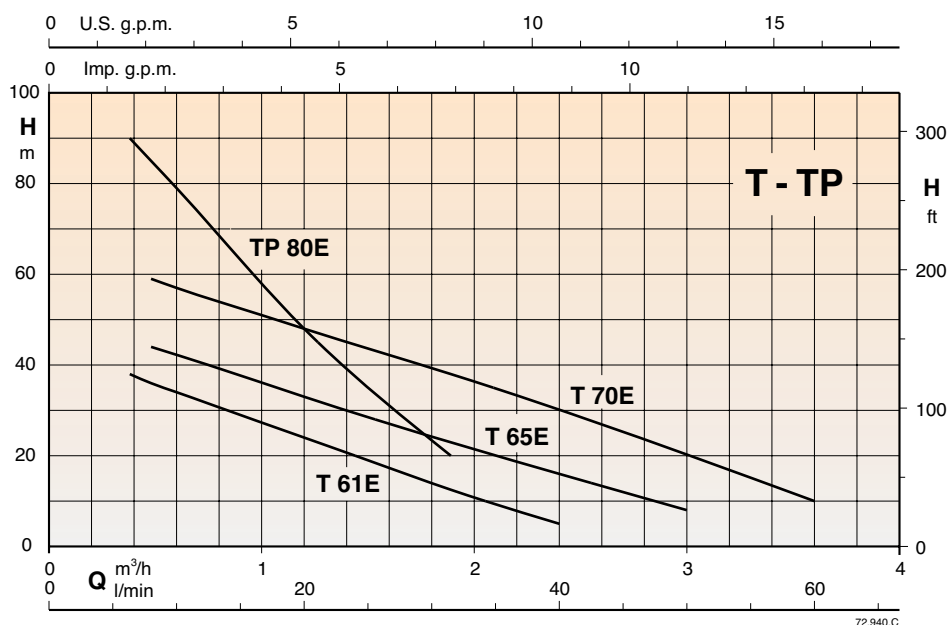


### MINIMAT

3~ 230/400V	1~ 230V	Q макс.*		Реле давления бар	DN1	DN2	мм			кг	
		кВт	л.с.				л/мин.	В	Л		Н
CT 61/1	CTM 61/1	0,33	0,45	30	1,4÷2,8	G1	G1	180	255	280	8
CA 80E/1	CAM 80E/1	0,45	0,6	32	1,4÷2,8	G 3/4	G1	180	255	330	11,5

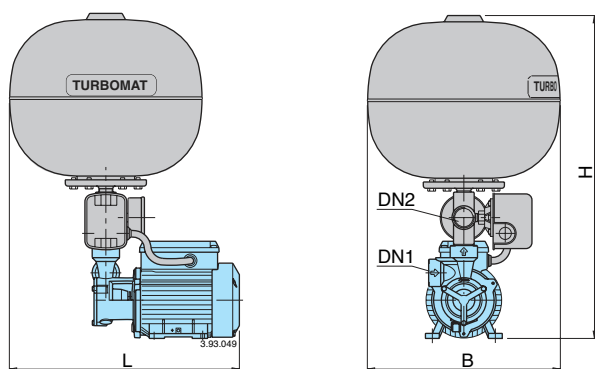
\* Максимальная производительность насоса при минимальном калибровочном давлении реле давления

## Характеристические кривые

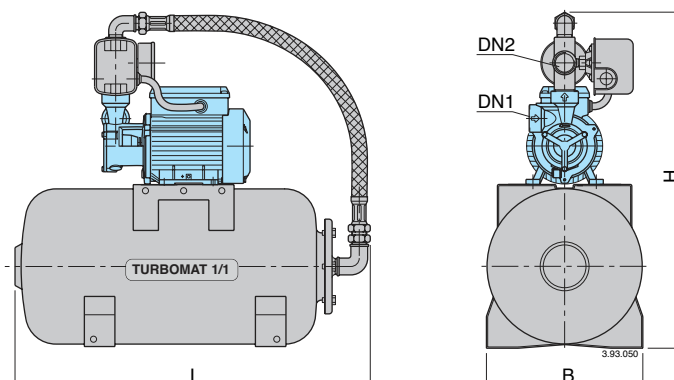


## Тех. характеристики, габариты и вес

### TURBOMAT



### TURBOMAT 1/1



### TURBOMAT

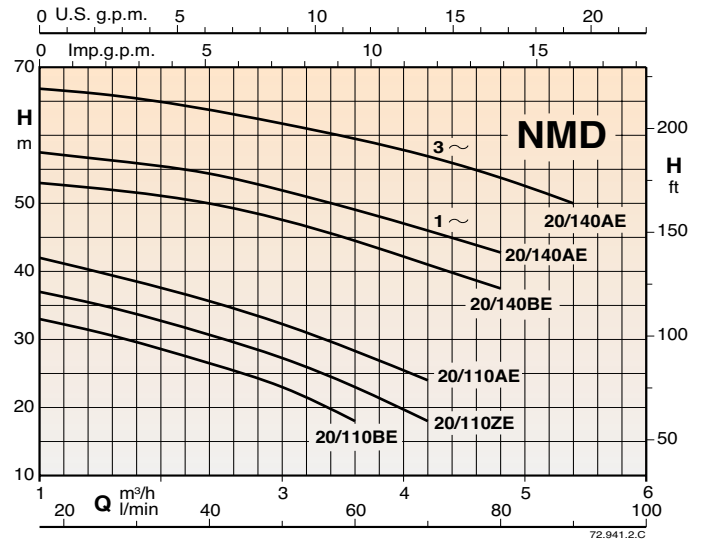
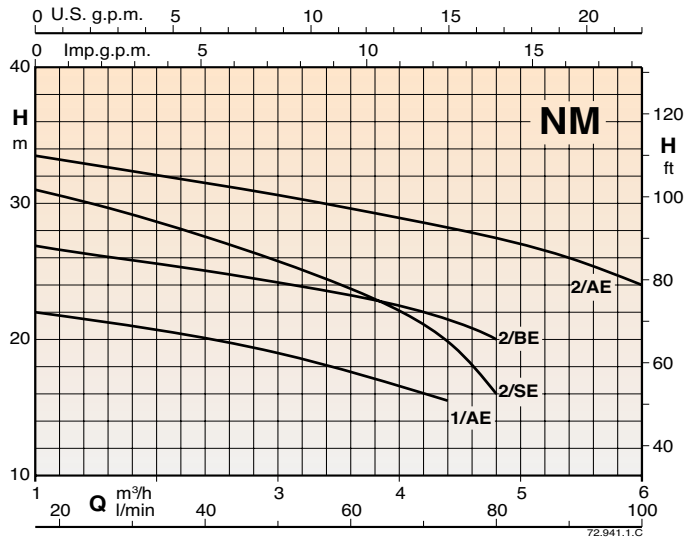
3~ 230/400V	1~ 230V	кВт		Q макс.* л/мин.	Реле давления бар	DN1	DN2	мм			кг
		л.с.	л.с.					B	L	H	
T 61E/24	TM 61E/24	0,33	0,45	32	1,4÷2,8	G1	G1	360	400	560	13,3
T 65E/24	TM 65E/24	0,45	0,6	43	1,4÷2,8	G1	G1		400	560	13,3
T 70E/24	TM 70E/24	0,75	1	50	2,0÷3,5	G1	G1		430	575	17,7
TP 80E/24	TPM 80E/24	0,75	1	22	4,5÷6,0	G 3/4	G1	485	575	22	

### TURBOMAT 1/1

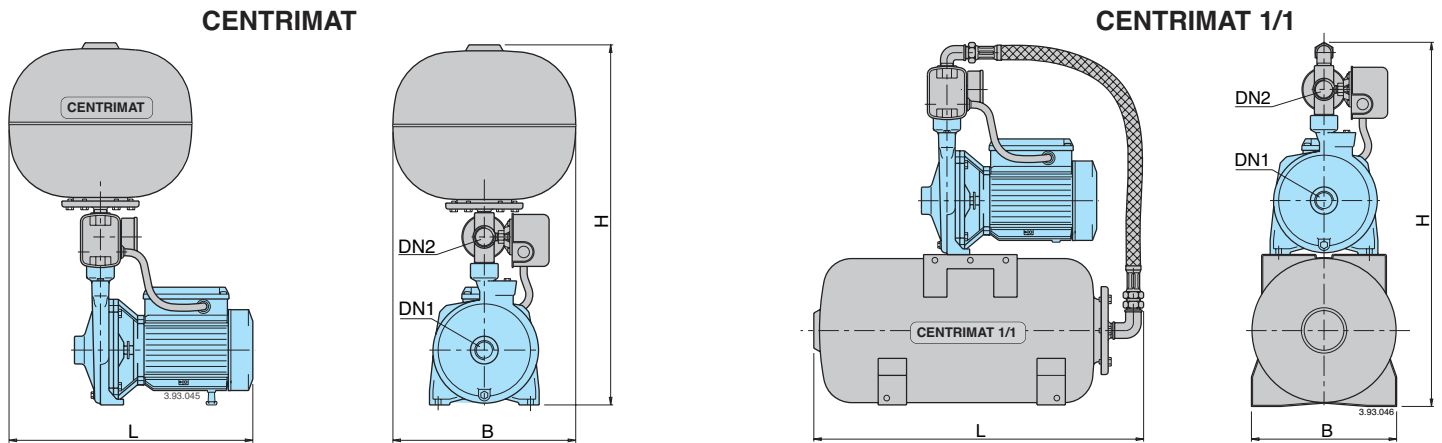
3~ 230/400V	1~ 230 V	кВт		Q макс.* л/мин.	Реле давления бар	DN1	DN2	мм			кг
		л.с.	л.с.					B	L	H	
T 61E/20	TM 61E/20	0,33	0,45	32	1,4÷2,8	G1	G1	255	540	565	25
T 65E/20	TM 65E/20	0,45	0,6	43	1,4÷2,8	G1	G1			565	25
T 70E/20	TM 70E/20	0,75	1	50	2,0÷3,5	G1	G1			585	29
TP 80E/20	TPM 80E/20	0,75	1	22	4,5÷6,0	G 3/4	G1			585	32,2

\* Максимальная производительность насоса при минимальном калибровочном давлении реле давления

## Характеристические кривые



## Тех. характеристики, габариты и вес



### CENTRIMAT

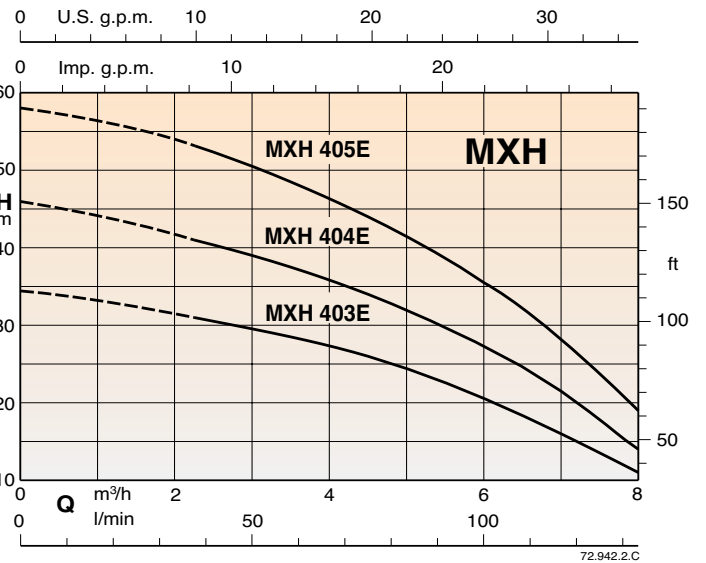
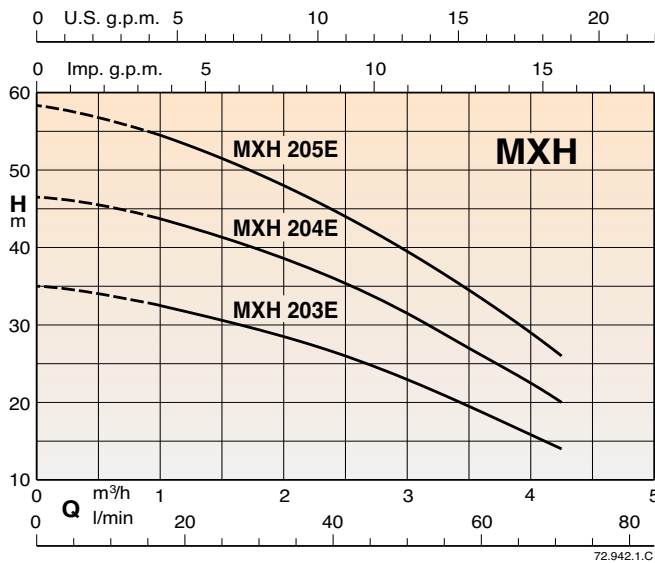
3~ 230/400V	1~ 230V	кВт	л.с.	Q макс.* л/мин.	Реле давления бар	DN1	DN2	мм			кг
								B	L	H	
NM 1/AE/24	NMM 1/AE/24	0,37	0,5	73	1,0÷1,8	G1	G1	360	400	620	17,7
NM 2/BE/24	NMM 2/BE/24	0,55	0,75	80	1,4÷2,4	G1	G1		440	650	21,4
NM 2/SE/24	NMM 2/SE/24	0,55	0,75	80	1,4÷2,8	G1	G1		440	650	21,5
NM 2/AE/24	NMM 2/AE/24	0,75	1	100	2,0÷3,0	G1	G1		440	650	22,7
NMD 20/110BE/24	NMDM 20/110BE/24	0,45	0,6	60	1,4÷2,8	G 1 1/4	G1		430	635	21,2
NMD 20/110ZE/24	NMDM 20/110ZE/24	0,55	0,75	70	1,8÷3,2	G 1 1/4	G1		430	635	22,3
NMD 20/110AE/24	NMDM 20/110AE/24	0,75	1	70	2,2÷3,6	G 1 1/4	G1		430	635	23,4
NMD 20/140BE/24	NMDM 20/140BE/24	1,1	1,5	80	3,5÷5,0	G 1 1/4	G1		510	670	30,7
	NMDM 20/140AE/24	1,5	2	80	4,0÷5,5	G 1 1/4	G1		510	670	33
NMD 20/140AE/24		1,5	2	90	4,5÷6,0	G 1 1/4	G1		510	670	32

### CENTRIMAT 1/1

3~ 230/400V	1~ 230V	кВт	л.с.	Q макс.* л/мин.	Реле давления бар	DN1	DN2	мм			кг
								B	L	H	
NM 1/AE/20	NMM 1/AE/20	0,37	0,5	73	1,0÷1,8	G1	G1	255	540	605	18,5
NM 2/BE/20	NMM 2/BE/20	0,55	0,75	80	1,4÷2,4	G1	G1			635	22,2
NM 2/SE/20	NMM 2/SE/20	0,55	0,75	80	1,4÷2,8	G1	G1			635	22,3
NM 2/AE/20	NMM 2/AE/20	0,75	1	100	2,0÷3,0	G1	G1			635	23,5
NMD 20/110BE/20	NMDM 20/110BE/20	0,45	0,6	60	1,4÷2,8	G 1 1/4	G1			620	22
NMD 20/110ZE/20	NMDM 20/110ZE/20	0,55	0,75	70	1,8÷3,2	G 1 1/4	G1			620	23,1
NMD 20/110AE/20	NMDM 20/110AE/20	0,75	1	70	2,2÷3,6	G 1 1/4	G1			620	24,2
NMD 20/140BE/20	NMDM 20/140BE/20	1,1	1,5	80	3,5÷5,0	G 1 1/4	G1			675	31,5
	NMDM 20/140AE/20	1,5	2	80	4,0÷5,5	G 1 1/4	G1			675	33
NMD 20/140AE/20		1,5	2	90	4,5÷6,0	G 1 1/4	G1			675	32

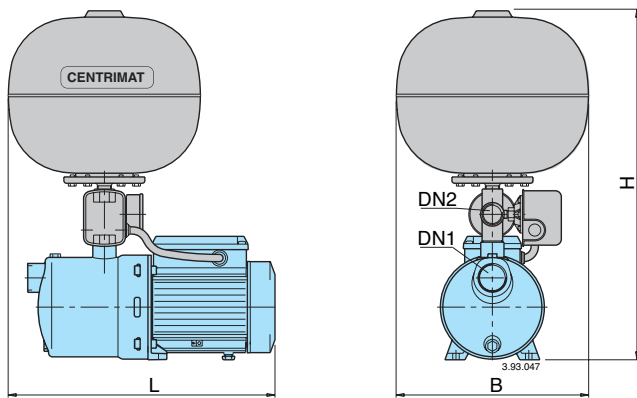
\* Максимальная производительность насоса при минимальном калибровочном давлении реле давления

## Характеристические кривые

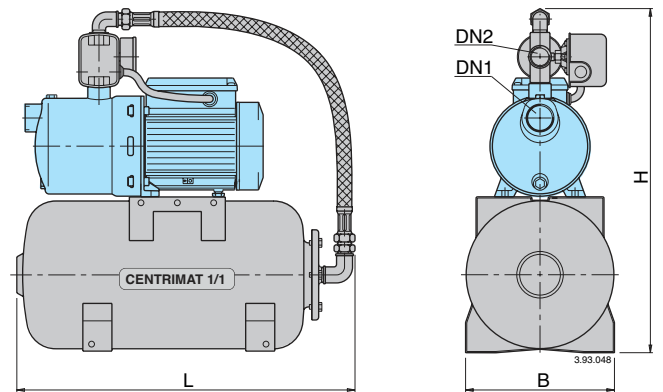


## Тех. характеристики, габариты и вес

### CENTRIMAT



### CENTRIMAT 1/1



### CENTRIMAT

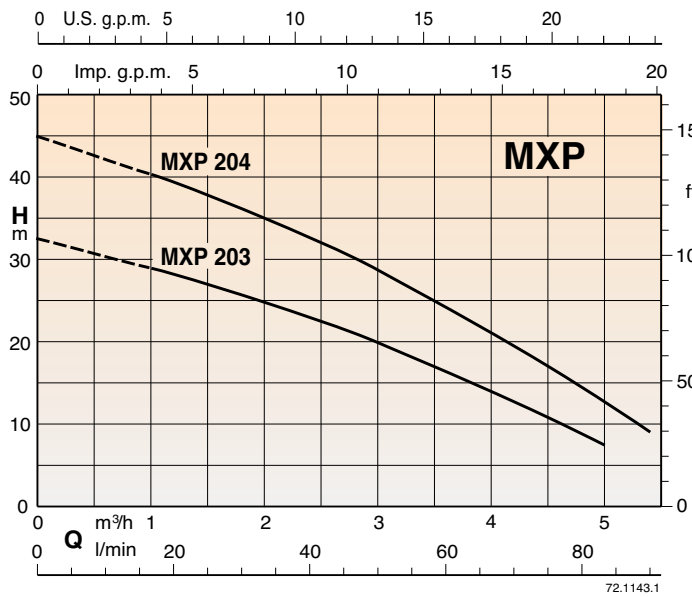
3~ 230/400V	1~ 230V	кВт	л.с.	Q макс.* л/мин.	Реле давления бар	DN1	DN2	мм			кг
								B	L	H	
MXH 203E/24	MXHM 203E/24	0,45	0,6	70	1,5÷3,0	G 11/4	G1	360	417	590	15
MXH 204E/24	MXHM 204E/24	0,55	0,75	62	2,5÷4,0	G 11/4	G1		443	590	16,5
MXH 205E/24	MXHM 205E/24	0,75	1	65	3,0÷4,5	G 11/4	G1		443	590	18
MXH 403E/24	MXHM 403E/24	0,55	0,75	120	1,5÷3,0	G 11/4	G1		443	590	16
MXH 404E/24	MXHM 404E/24	0,75	1	110	2,5÷4,0	G 11/4	G1		443	590	17,5
MXH 405E/24	MXHM 405E/24	1,1	1,5	115	3,0÷4,5	G 11/4	G1		502	590	23,5
		1,1	1,5	115	3,0÷4,5	G 11/4	G1	443	590	18,5	

### CENTRIMAT 1/1

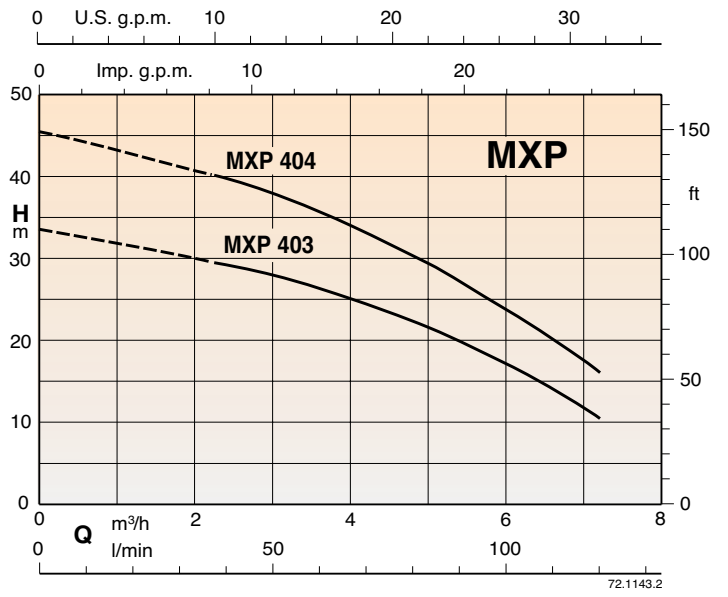
3~ 230/400V	1~ 230V	кВт	л.с.	Q макс.* л/мин.	Реле давления бар	DN1	DN2	мм			кг
								B	L	H	
MXH 203E/20	MXHM 203E/20	0,45	0,6	70	1,5÷3,0	G 11/4	G1	255	540	600	16
MXH 204E/20	MXHM 204E/20	0,55	0,75	62	2,5÷4,0	G 11/4	G1		540	600	17,5
MXH 205E/20	MXHM 205E/20	0,75	1	65	3,0÷4,5	G 11/4	G1		540	600	19
MXH 403E/20	MXHM 403E/20	0,55	0,75	120	1,5÷3,0	G 11/4	G1		540	600	17
MXH 404E/20	MXHM 404E/20	0,75	1	110	2,5÷4,0	G 11/4	G1		540	600	18,5
MXH 405E/20	MXHM 405E/20	1,1	1,5	115	3,0÷4,5	G 11/4	G1		540	600	24,5
		1,1	1,5	115	3,0÷4,5	G 11/4	G1	540	600	19,5	

\* Максимальная производительность насоса при минимальном калибровочном давлении реле давления

## Характеристические кривые



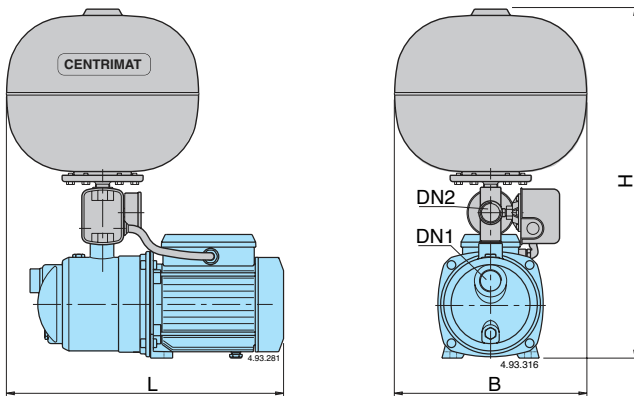
72.1143.1



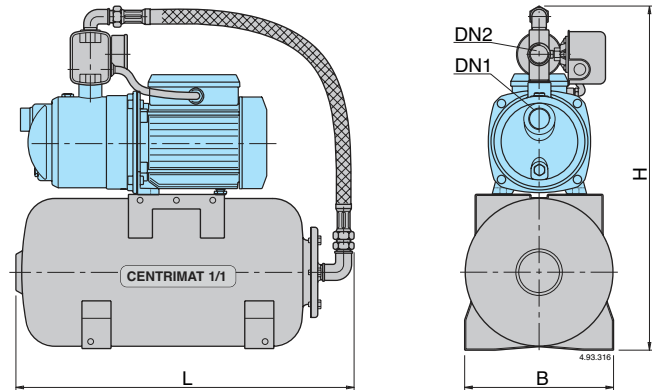
72.1143.2

## Тех. характеристики, габариты и вес

### CENTRIMAT



### CENTRIMAT 1/1



### CENTRIMAT

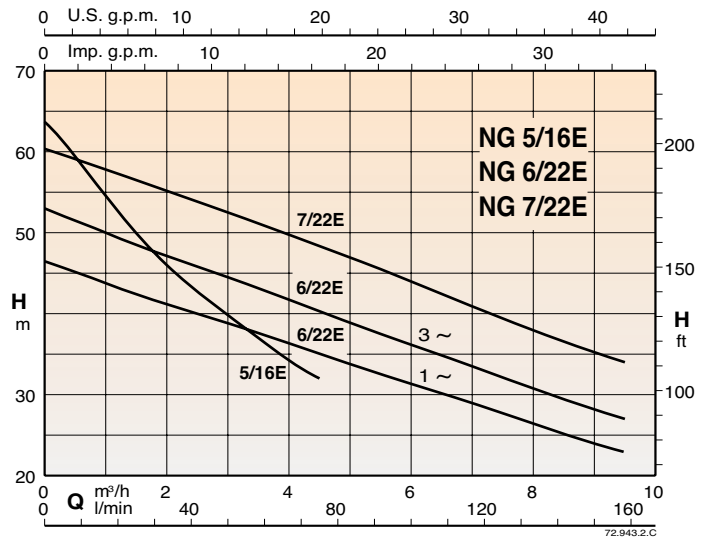
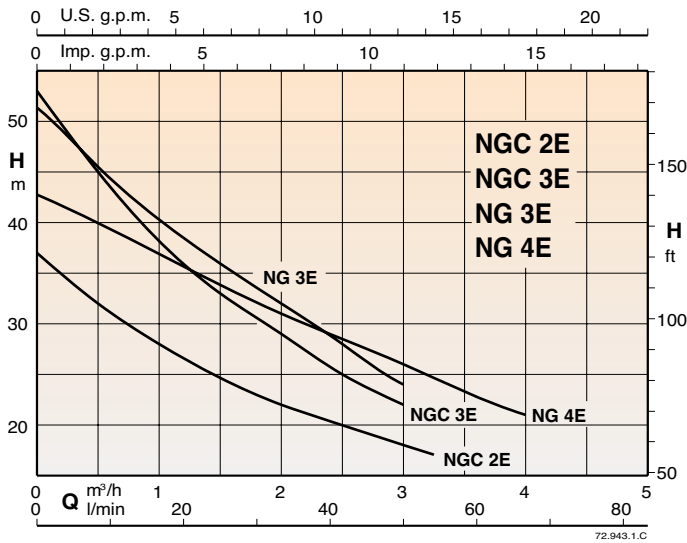
3~ 230/400V	1~ 230V	кВт	л.с.	Q макс.* л/мин.	Реле давления бар	DN1	DN2	мм			кг
								B	L	H	
MXP 203/24	MXPM 203/24	0,45	0,6	65	1,5÷2,7	G 1 1/4	G 1	360	427	583	14
MXP 204/24	MXPM 204/24	0,55	0,75	70	2,0÷3,5	G 1 1/4	G 1		456	583	15
MXP 403/24	MXPM 403/24	0,55	0,75	110	1,5÷2,7	G 1 1/4	G 1		456	583	15
MXP 404/24	MXPM 404/24	0,75	1	110	2,0÷3,5	G 1 1/4	G 1		456	583	16

### CENTRIMAT 1/1

3~ 230/400V	1~ 230V	кВт	л.с.	Q макс.* л/мин.	Реле давления бар	DN1	DN2	мм			кг
								B	L	H	
MXP 203/20	MXPM 203/20	0,45	0,6	65	1,5÷2,7	G 1 1/4	G 1	255	540	593	15
MXP 204/20	MXPM 204/20	0,55	0,75	70	2,0÷3,5	G 1 1/4	G 1		540	593	16
MXP 403/20	MXPM 403/20	0,55	0,75	110	1,5÷2,7	G 1 1/4	G 1		540	593	16
MXP 404/20	MXPM 404/20	0,75	1	110	2,0÷3,5	G 1 1/4	G 1		540	593	17

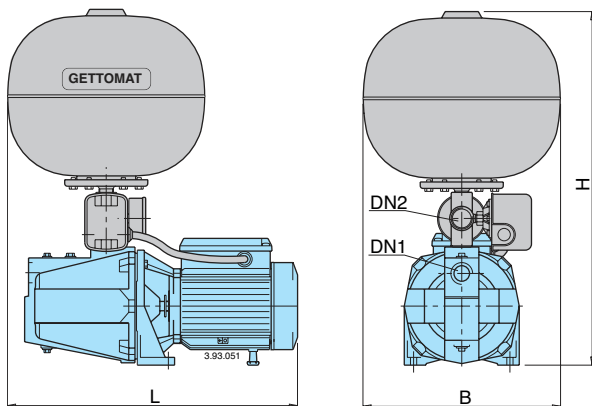
\* Максимальная производительность насоса при минимальном калибровочном давлении реле давления

## Характеристические кривые

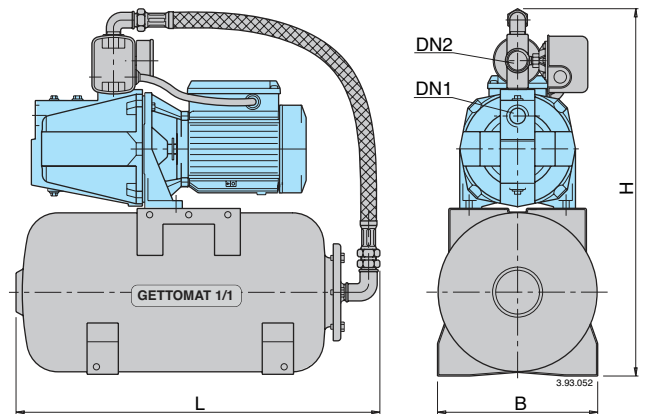


## Тех. характеристики, габариты и вес

### GETTOMAT



### GETTOMAT 1/1



### GETTOMAT

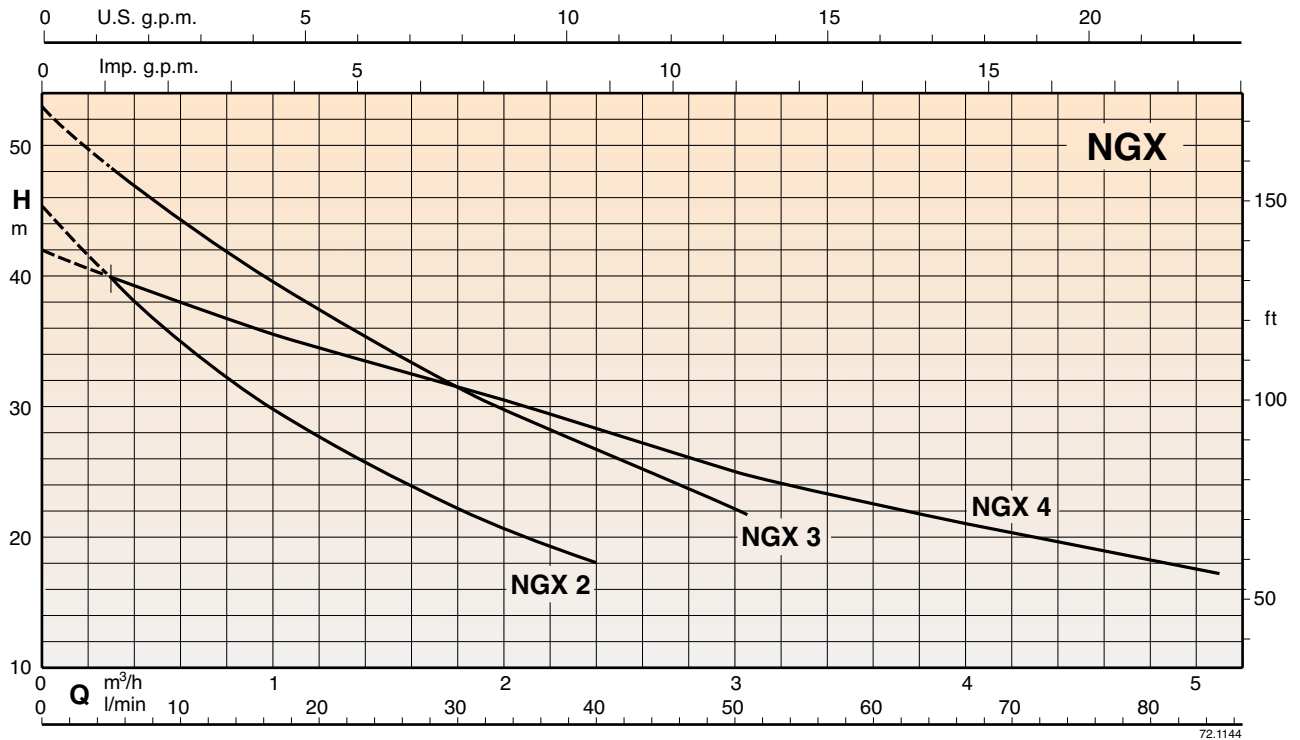
3~	1~	Электродвигатель		Q макс.* л/мин.	Реле давления бар	DN1	DN2	мм			кг
		кВт	л.с.					B	L	H	
NGC 2E/24	NGCM 2E/24	0,45	0,6	50	1,8÷3,0	G1	G1	360	460	525	18,5
NGC 3E/24	NGCM 3E/24	0,55	0,75	45	2,5÷4,0	G1	G1		525	19,5	
NG 3E/24	NGM 3E/24	0,55	0,75	50	2,5÷4,0	G1	G1		480	610	25,1
NG 4E/24	NGM 4E/24	0,75	1	65	2,0÷3,5	G1	G1		610	28,9	
NG 5/16E/24	NGM 5/16E/24	1,1	1,5	65	3,5÷5,0	G 1 1/2	G1	570	650	35,5	
	NGM 6/22E/24	1,5	2	140	2,5÷4,0	G 1 1/2	G1		650	37,5	
NG 6/22E/24		1,5	2	140	3,0÷4,5	G 1 1/2	G1		650	37,5	
NG 7/22E/24	-	2,2	3	150	3,5÷5,0	G 1 1/2	G1	650	39,5		

### GETTOMAT 1/1

3~	1~	Электродвигатель		Q макс.* л/мин.	Реле давления бар	DN1	DN2	мм			кг
		кВт	л.с.					B	L	H	
NGC 2E/20	NGCM 2E/20	0,45	0,6	50	1,8÷3,0	G1	G1	255	540	525	19
NGC 3E/20	NGCM 3E/20	0,55	0,75	45	2,5÷4,0	G1	G1		525	20	
NG 3E/20	NGM 3E/20	0,55	0,75	50	2,5÷4,0	G1	G1		610	26	
NG 4E/20	NGM 4E/20	0,75	1	65	2,0÷3,5	G1	G1		610	29,7	
NG 5/16E/20	NGM 5/16E/20	1,1	1,5	65	3,5÷5,0	G 1 1/2	G1	580	640	36,2	
	NGM 6/22E/20	1,5	2	140	2,5÷4,0	G 1 1/2	G1		640	38,5	
NG 6/22E/20		1,5	2	140	3,0÷4,5	G 1 1/2	G1		640	38,5	
NG 7/22E/20	-	2,2	3	150	3,5÷5,0	G 1 1/2	G1	640	40		

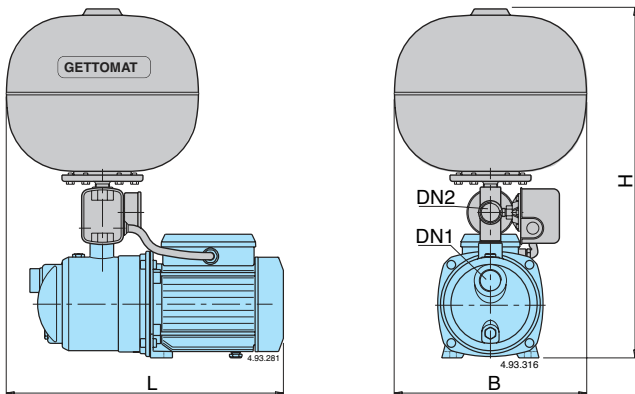
\* Максимальная производительность насоса при минимальном калибровочном давлении реле давления

## Характеристические кривые

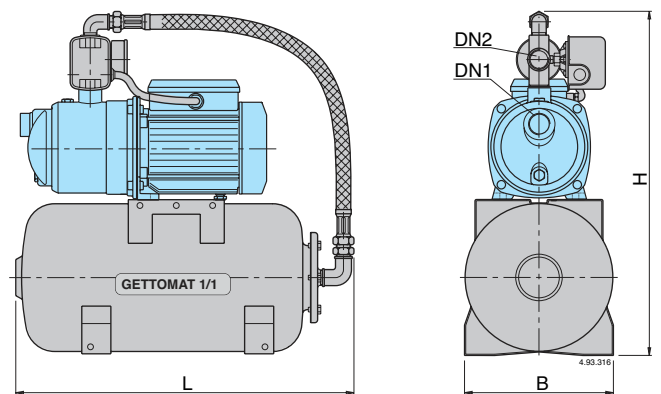


## Тех. характеристики, габариты и вес

### GETTOMAT



### GETTOMAT 1/1



### GETTOMAT

3~ 230/400V	1~ 230V	кВт	л.с.	Q макс.* л/мин.	Реле давления бар	DN1	DN2	мм			кг
								B	L	H	
NGX 2/24	NGXM 2/24	0,45	0,6	35	2,0÷3,5	G 1 1/4	G 1	360	427	583	14,5
NGX 3/24	NGXM 3/24	0,55	0,75	45	2,5÷4,0	G 1 1/4	G 1	360	456	583	16,5
NGX 4/24	NGXM 4/24	0,75	1	72	2,0÷3,5	G 1 1/4	G 1	360	456	583	17,5

### GETTOMAT 1/1

3~ 230/400V	1~ 230V	кВт	л.с.	Q макс.* л/мин.	Реле давления бар	DN1	DN2	мм			кг
								B	L	H	
NGX 2/20	NGXM 2/20	0,45	0,6	35	2,0÷3,5	G 1 1/4	G 1	255	540	593	15,5
NGX 3/20	NGXM 3/20	0,55	0,75	45	2,5÷4,0	G 1 1/4	G 1	255	540	593	17,5
NGX 4/20	NGXM 4/20	0,75	1	72	2,0÷3,5	G 1 1/4	G 1	255	540	593	18,5

\* Максимальная производительность насоса при минимальном калибровочном давлении реле давления