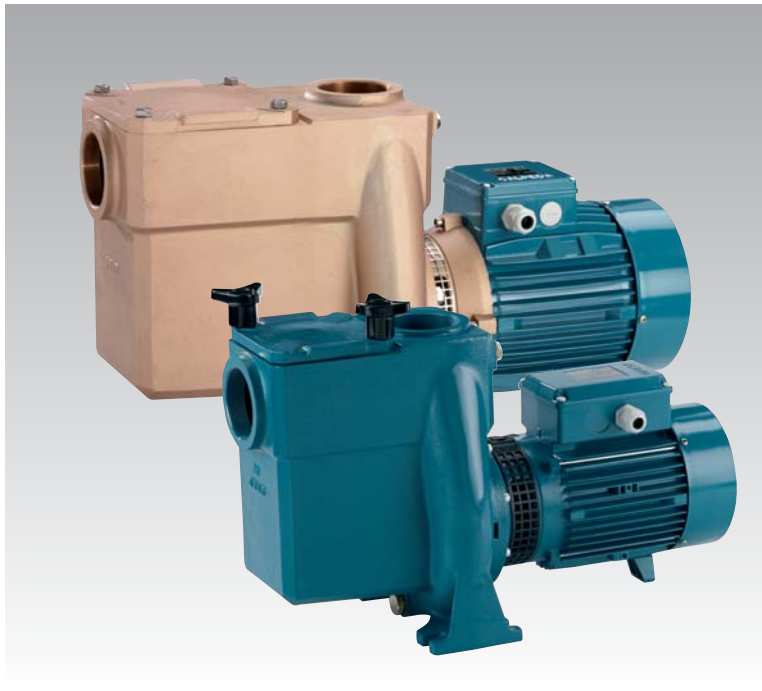




# NMP

## Самовсасывающие центробежные насосы с предварительным фильтром



### Конструкционные материалы

Составная часть	NMP	B-NMP
Корпус насоса	Чугун G.JL 200 EN 1561	Бронза G-Cu Sn 10 EN 1982
Соединит. часть	Чугун G.JL 200 EN 1561	Бронза G-Cu Sn 10 EN 1982
Рабочее колесо	Чугун G.JL 200 EN 1561	Бронза G-Cu Sn 10 EN 1982
	Латунь P- Cu Zn 40 Pb 2 UNI 5705 per NMP 32/12	
Вал	Хромоникелевая сталь 1.4305 EN 10088 (AISI 303)	Хромоникелевомолибденовая сталь 1.4401 EN 10088 (AISI 316)
Крышка фильтра	Чугун G.JL 200 EN 1561	Бронза G-Cu Sn 10 EN 1982
Фильтр	Хромоникелевая сталь 1.4301 EN 10088 (AISI 304)	
Мех. уплотнение	Уголь – керамика – FPM	

### Конструкция

Самовсасывающие моноблочные центробежные насосы со встроенным предварительным фильтром  
 NMP: Версия с корпусом насоса и соединительной частью из чугуна.  
 B-NMP: Версия с корпусом насоса и соединительной частью из бронзы.  
 Бронзовые насосы поставляются полностью окрашенными.

### Применение

Для прокачки воды в фильтрационных установках бассейнов.  
 Для чистой или слегка загрязненной воды со взвешенными твердыми примесями.

### Эксплуатационные ограничения

Температура жидкости не более 60°C.  
 Температура окружающего воздуха не более 40°C.  
 Манометрическая высота всасывания не более 7 м.  
 Максимально допустимое конечное давление в корпусе насоса: 6 бар.  
 Непрерывный режим эксплуатации.

### Электродвигатель

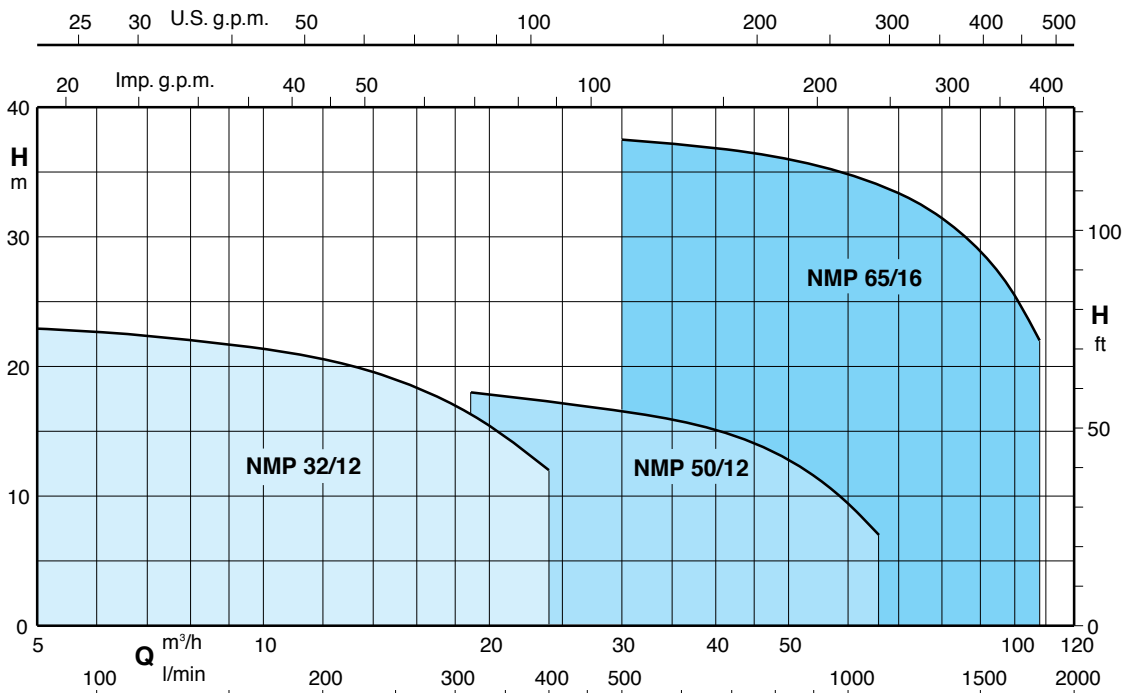
Индукционный 2-полюсный двигатель, 50 Гц, 2900 об./мин.  
**NMP:** трехфазный до 3 кВт – 230/400 В (10%);  
 от 4 до 11 кВт – 400/690 В (10%).  
**NMPM:** монофазный 230 В (10%) с термозащитным устройством  
 Изоляция класса "F".  
 Защитное устройство IP 54.  
**Класс энергосбережения IE2 для трехфазных двигателей мощностью от 0,75 кВт.**  
 Конструкция в соответствии со стандартом EN 60034-1; EN 60034-30.  
 EN 60335-1, EN 60335-2-41.

15

### Специальные исполнения под заказ

другие напряжения  
 частота 60 Гц (см. каталог для частоты 60 Гц)  
 с защитным устройством IP 55  
 специальные мех. уплотнения  
 для среды с более высокой или более низкой температурой.

### Область применения n ≈ 2900 об./мин.



### Тех. характеристики $n \approx 2900$ об./мин.

3 ~	230V 400V		1 ~	230V	P <sub>1</sub>	P <sub>2</sub>	Q m <sup>3</sup> /h	H																			
	A	A						A	kW	kW	HP	l/min	6,6	9,6	10,8	12	13,2	15	18,9	21	24	30	42	48	54	60	66
B-NMP 32/12FE	3,3	1,9				0,55	0,75	110	160	180	200	220	250	315	350	400	500	700	800	900	1000	1100	1250	1400	1600	1800	
			B-NMPM 32/12FE	4,5	0,8	0,55	0,75	13	12	11	10,5	10	9														
B-NMP 32/12DE	3,3	1,9				0,75	1	18	17	16	15,5	15	14														
			B-NMPM 32/12DE	5,8	1,3	0,75	1	17	16	15	14,5	14	13														
B-NMP 32/12AE	4,7	2,7				1,1	1,5	22	21	20,5	20	19,5	18,5														
			B-NMPM 32/12AE	7,4	1,85	1,1	1,5	21,5	20,5	19,5	19	18,5	17,5														
B-NMP 32/12SE	7,5	4,3	B-NMPM 32/12SE	9,2	2	1,5	2	22,5	21,5	21	20,5	20	19	16*	15*	12*											
B-NMP 50/12HE	4,7	2,7	B-NMPM 50/12HE	7,4	1,85	1,1	1,5							9	9	8,5	7,5	5,5	4,5	3							
B-NMP 50/12GE	7,5	4,3	B-NMPM 50/12GE	9,2	2	1,5	2							12	12	11,5	10,5	8	7	5	3,5*						
B-NMP 50/12F/A	9,15	5,3				2,2	3							16	16	15,5	14,5	12	10,5	8,5	6,5*	5*					
B-NMP 50/12D/A	11,5	6,6				3	4							18	18	17,5	16,5	15	13	11,5	9,5*	7*					
B-NMP 65/16F/A		9,6				4	5,5										18	17	16,5	15,5	14,5	13,5	11,5	9,5	6,5*		
B-NMP 65/16E/A		12				5,5	7,5										20,5	19,5	19	18	17	16	14,5	12,5	9,5*		
B-NMP 65/16D/A		16				7,5	10											26	25	24,5	24	23	22	21	19	16*	11*
B-NMP 65/16C/A		18,5				9,2	12,5											29,5	28,5	28	27,5	27	26,5	25	23,5	20*	16*
B-NMP 65/16A/A		21,5				11	15											37,5	36,5	36	35,5	35	34	32,5	30,5	27*	22*

P<sub>1</sub> Максимальная потребляемая мощность.

B-NMP = Исполнение из бронзы

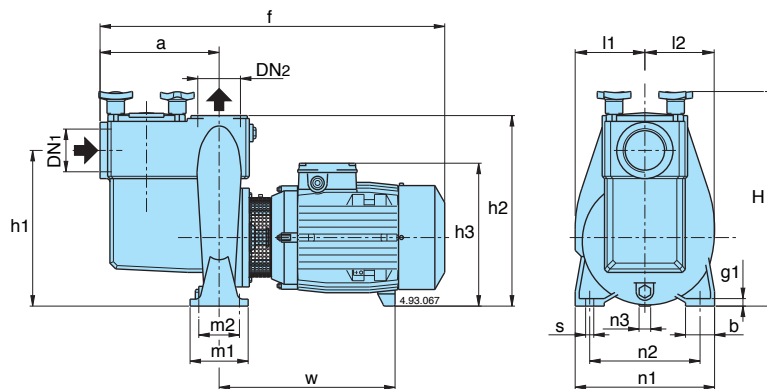
\* Максимальная высота всасывания 2–3 м

P<sub>2</sub> Номинальная мощность двигателя.

H Общая высота напора в м

Допуски согласно стандарта ISO 9906, приложение "A".

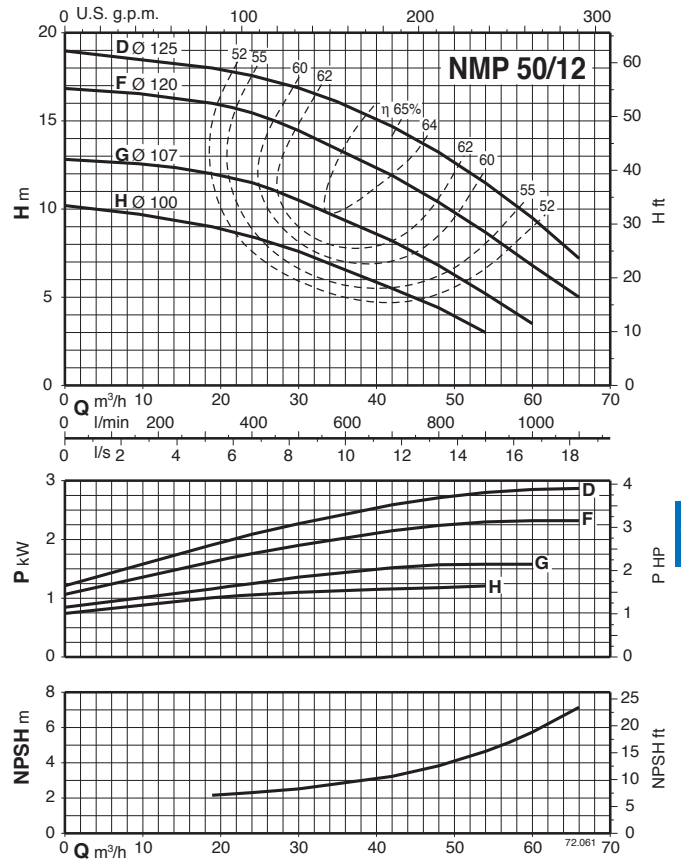
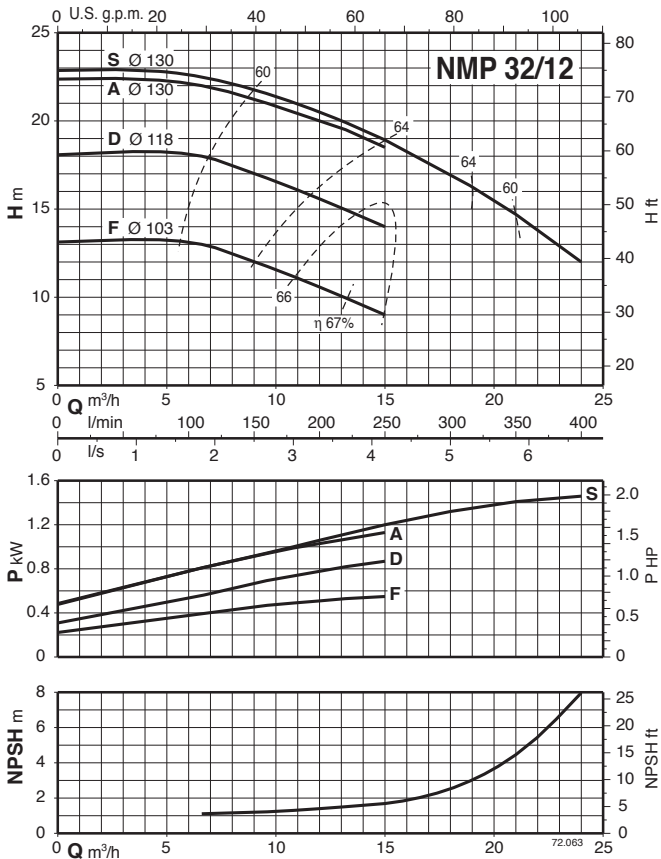
### Размеры и вес



ТИП	DN <sub>1</sub>	DN <sub>2</sub>	MM																			
			ISO 228	a	f	h <sub>1</sub>	h <sub>2</sub>	h <sub>3</sub>	H	m <sub>1</sub>	m <sub>2</sub>	n <sub>1</sub>	n <sub>2</sub>	n <sub>3</sub>	b	s	l	l <sub>1</sub>	l <sub>2</sub>	w	g <sub>1</sub>	
B-NMP 32/12AE-DE-FE B-NMP 32/12SE	G 2	G 2		195	510	230	280	228	320	100	70	190	140	30	50	14	-	106	99	220	12	
B-NMP 50/12GE-HE B-NMP 50/12F/A B-NMP 50/12D/A	G 2 1/2	G 2 1/2		205	540	262	322	240	360	100	70	240	190	37	37	50	14	-	120	117	234	12
				602	717		250	298						20	20					298		
B-NMP 65/16F/A B-NMP 65/16D/A-E/A B-NMP 65/16A/A	G 3	G 3		320	748	360	440	320	470	125	95	280	212	60	60	65	14	-	165	164	319	15
				858			345							43	43					408		

ТИП	NMP kg	B-NMP kg
B-NMP 32/12FE	30	32
B-NMP 32/12DE	30	32
B-NMP 32/12AE	31	33
B-NMP 32/12SE	33	35
B-NMP 50/12HE	37	39
B-NMP 50/12GE	38,5	40
B-NMP 50/12F/A	41,5	44,5
B-NMP 50/12D/A	50,5	54,5
B-NMP 65/16F/A	79	89,5
B-NMP 65/16E/A	92	102
B-NMP 65/16D/A	97,5	107,5
B-NMP 65/16C/A	121	130
B-NMP 65/16A/A	127	137

Характеристические кривые  $n \approx 2900$  об./мин.



15

