

Самозаливающиеся насосы для бассейнов со встроенным предварительным фильтром

MPC Compact Pool

Инструкции по эксплуатации

1. Условия эксплуатации

Стандартное исполнение

- для циркуляции воды в системах фильтрации для бассейнов.
- для чистой или слегка загрязненной воды с взвешенными твердыми частицами с максимальной температурой 60 °С.
- Гидростатическое давление и максимально допустимое конечное давление в корпусе насоса: 2,5 бар.
- Максимальная температура окружающей среды: 40 °С.
- Макс. количество пусков в час: 10 через регулярные промежутки времени.
- Акустическое давление: < 70 дБ (А). MPC7: 72 дБ (А). С целью предотвращения контакта между водой и металлическими частями двигателя, насосы серии MPC Compact Pool изготовлены из пластмассовых материалов высочайшего качества. Правильная установка и работа в пределах, установленных производителем обеспечат бесперебойную работу насоса.

2. Установка

Насосы серии MPC Compact Pool предусмотрены для работы в закрытых и проветриваемых помещениях и устанавливаются с горизонтальным положением вала ротора и опорными ножками вниз.

Устанавливайте насос как можно ближе к точке всасывания.



При работе в бассейне устанавливайте насос на расстоянии минимум 3 м от края резервуара.

При использовании насоса как переносного на открытом воздухе предусмотрите соответствующую защиту и установите насос на изоляционной опоре высотой минимум 100 мм. Следуйте указаниям, представленным в разделе 4. Предусмотрите вокруг насоса свободное пространство для вентилирования двигателя, проведения осмотров, проверки вращения вала (используя отвертку) и, при трехфазном питании, направление вращения вала (визуально), выемки фильтра, наполнения и опорожнения корпуса насоса (рис. 1).

3. Трубы

Рассчитать диаметр таким образом, чтобы скорость жидкости не превышала 1,5 м/с на всасывании и 3 м/с на подаче.

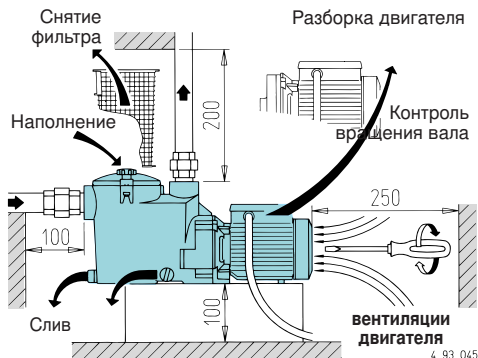


Рис. 1 Минимальное пространство, необходимое для проведения тех. ухода

Диаметр труб не должен быть меньше диаметра раструбов насоса.

ВНИМАНИЕ! перед подсоединением труб проверить их чистоту внутри.

Концентрированное количество песка размером частиц больше, чем радиальный зазор между рабочим колесом и уплотнительным кольцом из нержавеющей стали (около 1 мм) может привести к преждевременному износу и снижению рабочих показателей насоса примерно на 10%.

При проведении испытаний по уплотнению труб с давлением более 2,5 бар, исключить из цепи насос (закрыть задвижки до и после насоса).

3.1. Подсоединение труб

Используйте трубы или соединения из пластмассы.

Для подсоединения к резьбовым раструбам насоса используйте герметик для резьбы на пластмассовых материалах (например, Loctite 5331).

Не рекомендуется использовать тефлоновую ленту. Запрещается использовать пенку.

ВНИМАНИЕ! Избегайте чрезмерного зажима резьбовых соединений на трубах и муфтах.

Зажимайте трубы или муфты только до такой степени, чтобы было достаточно для обеспечения герметичности.

Чрезмерный зажим может нанести вред насосу.

При подсоединении металлической трубы на патрубок насоса насадите муфту с пластмассовым раструбом. **Подсоединение разных материалов может привести к коррозии и поломке** по причине расширения или неравномерного теплового сжатия.

Закрепить трубы на соответствующих креплениях и подсоединить их таким образом, чтобы они не передавали силы, напряжение и вибрацию на насос.

Вес труб и тепловое расширение не должны оказывать воздействия на насос.

Подсоединение труб с напряжением может привести к поломке или деформации корпуса насоса и потери герметичности.

3.2. Всасывающая труба

Всасывающая труба должна иметь абсолютную герметичность по воздуху.

При стационарной установке и работе **под гидравлическим напором (раздел 10., рис.7)** для изолирования насоса от установки установите одну задвижку на всасывании и одну на подаче.

При стационарной установке и работе в **режиме всасывания** (насос над уровнем жидкости) с 2 или более всасывающими трубами (для пеноотделителей, донного слива, крепления для донного очистителя) подсоединить к коллектору все трубы с отдельной задвижкой. Насколько возможно расположите трубы и коллектор ниже уровня воды и подведите к насосу одну вертикальную трубу (см. **раздел 11., рис. 8б и раздел 5.3**).

В стационарных установках для бассейнов избегайте, чтобы высота всасывания была выше донного отверстия слива более, чем на 3 м.

При высоте всасывания более 1,5 м установите обратный клапан (с возможностью доступа) во всасывающей донной трубе.

При работе со **шлангами** на всасывании установите шланг со спиральной жесткости во избежание сжатий из-за снижения давления на всасывании.

4. Подключение электрических компонентов



Электрические компоненты должны подключаться квалифицированным электриком в соответствии с требованиями местных норм.

Соблюдайте правила техники безопасности. Выполните заземление. Подсоедините провод заземления к контакту с символом \perp .

Сравните значения частоты и напряжения в сети со значениями, указанными на табличке и подсоедините сетевые провода к контактам в соответствии со схемой, находящейся в зажимной коробке.

ВНИМАНИЕ! Ни в коем случае не роняйте шайбы или другие металлические части в проход для проводов между зажимной коробкой и статором.

Если это происходит, разберите двигатель и достаньте упавшую часть.

Если зажимная коробка имеет устройство прижима проводов, используйте гибкий кабель питания типа H07 RN-F. Если в зажимной коробке имеется уплотнительное кольцо, проводите подсоединение через трубу. При использовании в бассейне, садовых резервуарах или подобных устройствах в цепи питания должен быть встроен **дифференциальный выключатель** с остаточным током ≤ 30 мА.

Установите **устройство для разъединения сети на обоих полюсах** (прерыватель для отключения насоса от сети) с минимальным раскрытием контактов 3 мм.

При работе с трехфазным питанием установите соответствующий аварийный выключатель двигателя согласно данным на табличке.

Монофазные электронасосы серии MPCM Compact Pool оснащены конденсатором, подключенным к контактам и (для 220-240 В и 50 Гц) встроенным теплозащитным устройством.

5. Пуск

5.1. Контроль направления вращения

ВНИМАНИЕ! при первом пуске насоса с **трехфазным питанием проверить направление вращения.** Для трехфазных моделей MPC 5, 6, 7 проверить направление вращения до заполнения насоса водой (см. также **раздел 8.**).

Перед пуском насоса проверить, что вал вращается вручную. Для этой цели использовать вырез для отвертки на оконечности вала со стороны вентиляции. Вращать вал вручную только в направлении, указанном с помощью стрелок на корпусе насоса. Запрещается включать насос, если вал заблокирован. Рабочее колесо может открутиться при блокировке и если при этом двигатель запускается в противоположном направлении. Вращение в противоположном направлении опасно также для мех. уплотнения. Включить насос на несколько секунд и проверить, что направление вращения соответствует направлению стрелки на соединении насоса с двигателем: по часовой стрелке (смотреть со стороны крыльчатки); в противном случае, отключить насос от сети и поменять фазы.

5.2. Наполнение насоса

ВНИМАНИЕ! Категорически запрещается **пускать насос вхолостую.**

При **работе под гидравлическим напором** наполнять насос, открывая медленно и полностью задвижку на всасывающей трубе, при этом задвижка на подающей трубе должна быть открыта для выпуска воздуха.

При работе насоса в режиме всасывания заполнить насос водой до уровня всасывающего раструба через соответствующее отверстие в фильтре, сняв крышку (**рис. 2**).

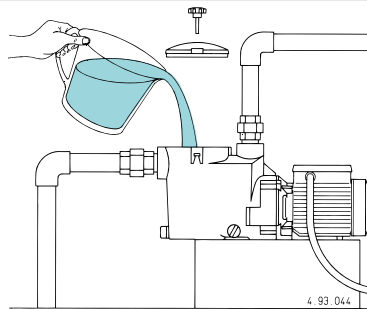


Рис. 2 Наполнение

Проверить, что электронасос работает в рамках своих тех. характеристик и не превышает потребляемую мощность, указанную на табличке.

В противном случае, отрегулировать задвижку на подаче.

Избегать продолжительной работы насоса с закрытой задвижкой.

5.3. Самозаливание

(Способность всасывания воздуха во всасывающую трубу при положении насоса **выше уровня воды**; когда всасывающая труба, без донного клапана, не может быть наполнена жидкостью вручную).

Максимальную высоту всасывания и минимальное время самовсасывания (см. раб. характеристики) можно получить с нормальным электродвигателем (2900 об./мин.), водой без газов, температурой не выше 25 °С и одной всасывающей трубой с диаметром, равным диаметру всасывающего патрубка насоса.

Условия для самовсасывания:

- Перед пуском корпус насоса заполнен водой до уровня всасывающего раструба. **При высоте всасывания более 1,5-2 м и отсутствии донного клапана или обратного клапана во всасывающей трубе, наполнение должно проводиться каждый раз перед пуском.**
- Задвижки на всасывании и подаче должны быть полностью открыты и в трубах не должно быть инородных предметов.
- Барабанный фильтр должен быть чистым.
- Всасывающая труба должна иметь муфты с полной герметичностью и хорошо быть погружена в перекачиваемую воду.
- должны иметься кольцевое уплотнение на корпусе фильтра и полностью герметичное механическое уплотнение для предотвращения попадания воздуха (правильно установленные, прочищенные и без повреждений).
- Винты с рукояткой на крышке фильтра и сливная пробка корпуса фильтра должны быть зажаты вручную для предотвращения попадания воздуха.
- Подающая труба должна быть без обратного клапана и со свободным вертикальным участком длиной минимум 80 см над раструбом насоса. При высоте всасывания менее 2 м вертикальный участок трубы может быть 50 см. При высоте всасывания менее 1 м колено может быть установлено непосредственно на подающий раструб без использования вертикального участка трубы.

После прохождения предусмотренного времени проверьте (через прозрачную крышку фильтра), что самовсасывание произошло и поток воды ровный.

Если насос не производит самовсасывание, проверьте все вышеперечисленные условия и, при необходимости, исправьте то, что необходимо.

Повторите операцию самовсасывания, заполнив корпус насоса холодной водой.

Старайтесь не допускать продолжительной работы незалитого насоса или с всасывающей трубой, не погруженной в воду (из-за понижения уровня воды в бассейне).

При понижении уровня воды под пеноотделителем или другими всасывающими патрубками (для слива воды из ванн) держите открытой только задвижку в донной всасывающей трубе.

6. Технический уход

Двигатели, соединенные напрямую с сетью через тепловые выключатели, могут включаться автоматически.



Перед проведением тех. обслуживания отключите насос от сети и проверьте, что насос не может быть помещен под напряжение по неосторожности.

Периодически проверяйте и чистите фильтрующий барабан. Частота чисток зависит от времени работы насоса, окружающих условий, ветра (для открытых бассейнов) и частоты использования воды (количество и способы использования бассейна посетителями).

При положении насоса ниже уровня воды перед снятием крышки фильтра закройте задвижки на всасывании и подаче.

Предварительный фильтр легко вынимается после снятия крышки фильтра (рис. 3).

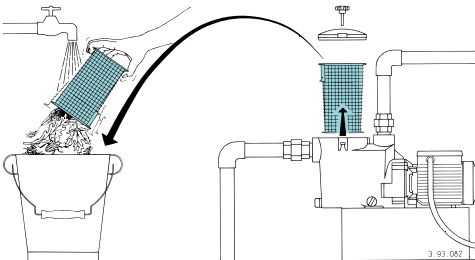


Рис. 3 Снятие и чистка фильтра

ВНИМАНИЕ! Не смазывайте кольцевое уплотнение смазочным маслом. Для чистки прозрачной крышки используйте только воду и нейтральное мыло. Запрещается использовать растворители.

После чистки вернуть фильтр на место. Наполните насос водой до уровня всасывающего патрубка (рис. см. раздел 5.2). Установите крышку с уплотнением в соответствующее гнездо на корпусе насоса и равномерно затяните винты с рукояткой.



Дезинфицирующие или химические продукты для обработки воды не должны добавляться прямо в насос.

Существует опасность реакций и испарений, вредных для здоровья. Риск коррозии при стоячей воде (а также при повышении температуры и уменьшения значения водородного показателя).

Во время простоев, при наличии опасности замораживания необходимо слить из насоса всю жидкость, убрав две сливные заглушки с кольцевыми уплотнениями многоразового использования (рис. 4).



Рис. 4 Слив

Затяните сливные заглушки вручную. Запрещается использовать щипцы или другие инструменты. При необходимости, щипцы могут использоваться только при откручивании. При слишком сильном затягивании могут произойти повреждения.

ВНИМАНИЕ! После долгого простоя перед новым запуском наполните корпус насоса водой и проверьте с помощью отвертки, что вал не заблокирован ледяными наростами или по другим причинам. Если вал заблокирован, снимите двигатель и устраните причину.

7. демонтаж

Перед проведением демонтажа слейте жидкость из корпуса насоса (рис. см. 4 раздел 10.). При демонтаже или повторной сборке пользуйтесь схемой, данной на чертеже в разрезе (раздел 12.). Для выемки двигателя с муфтой (32.00) из корпуса насоса (14.00) снимите винты (14.24), гайки (14.28) и шайбы (14.29) и поднимите все это с помощью двух отверток, уперев их в две противоположные накладки.

Для съема рабочего колеса (28.00) вставьте отвертку с широким полотном в соответствующий надрез на противоположной оконечности вала (78.00). Заблокируйте вручную рабочее колесо и открутите его, вращая вал отверткой **против часовой стрелки** скручивающим движением обеих рук (рис. 5а).

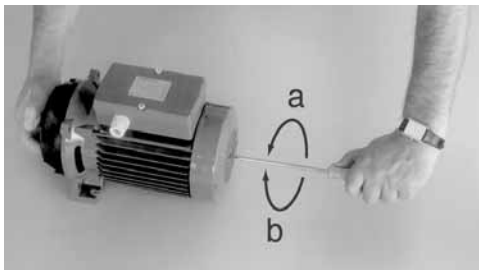


Рис. 5 Снятие (а) и установка (б) рабочего колеса.

Если вал невозможно заблокировать и повернуть с помощью отвертки, снимите колпак (90.00) и крыльчатку (88.00) и открутите рабочее колесо, заблокировав вал соответствующим ключом. Вместе с рабочим колесом снимается вращающаяся часть механического уплотнения (36.00).

8. Обратная сборка

При замене механического уплотнения (36.00) установите вращающуюся часть на ступицу рабочего колеса (28.00), толкая пружину до фронтального запелчика так, чтобы она сжалась правильно.

Смажьте механическое уплотнение водой.

Внимание! В трехфазных моделях во избежание откручивания (или поломки) рабочего колеса при пуске с неправильным направлением вращения следует почистить резьбовой конец вала и нанести на переднюю половину резьбового участка клей Loctite 243. При отсутствии средства для блокировки резьбы проверить направление вращения перед наполнением насоса водой (чтобы избежать откручивания из-за сопротивления воды при обратном вращении).

Установите рабочее колесо на валу, крепко держа его рукой и поворачивая вал **по часовой стрелке** с помощью отвертки до упора рабочего колеса в стопорный запелчик. Такая операция позволяет состыковать передние поверхности механического уплотнения, не создавая между ними трения (рис. 5б).

Промойте водой уплотнительное кольцо (14.20) и поверхности уплотнения, с которыми оно контактирует. При установке двигателя с рабочим колесом внимательно следите за тем, чтобы выступающая часть внутри корпуса насоса (14.00) вошла в соответствующий паз на крышке диффузора (27.00), **рис. 6.**

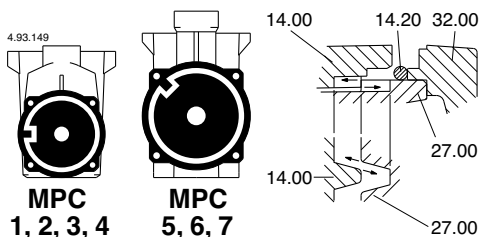


Рис. 6 Ориентиры для сборки корпуса насоса (14.00) - крышки диффузора (27.00)

ВНИМАНИЕ! Во избежание потери герметичности и поломки из-за плохого выравнивания и концентрированных напряжений, винты (14.24) с гайками (14.28) должны быть зажаты равномерно перекрестным порядком в диаметрально противоположных позициях. Момент затяжки винтов (14.24) - 7 Nm.

9. Запасные части

При запросе зап. частей, пожалуйста, указывайте наименование, номер позиции на чертеже (раздел 12.) в разрезе и данные, указанные на табличке.



При осмотре и ремонте насоса перед его отправкой или доставкой в мастерскую слейте из него жидкость и тщательно прочистите внутри и снаружи.

В данные инструкции могут быть внесены изменения.

10. Pompa sotto il livello dell'acqua
Pump located below the water level
Pumpe unter dem Wasserspiegel
Pompe installée sous le niveau de l'eau
Bomba por debajo del nivel del agua
Pump under vätskenivån
Pomp onder het waterniveau
Насос ниже уровня воды

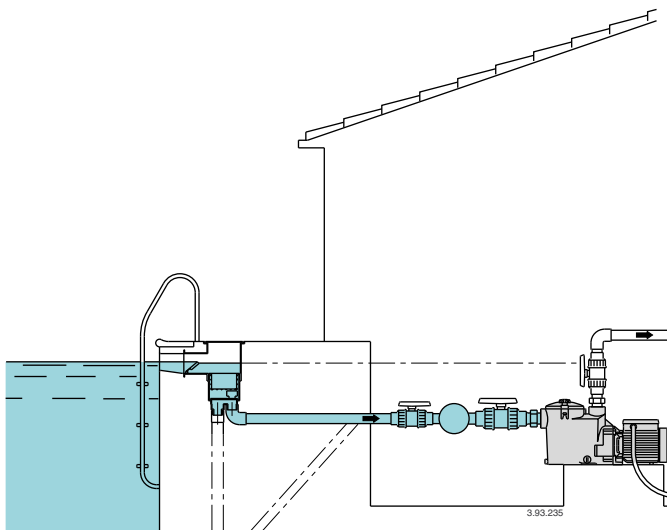


Fig. 7

Italiano _____

ATTENZIONE: questa pompa non è sommersibile.

Con la pompa sotto il livello dell'acqua, prima dello smontaggio del coperchio filtro chiudere le saracinesche in aspirazione e mandata.

Prima di smontaggi per interventi di manutenzione all'impianto abbassare sotto la bocca di aspirazione della pompa il livello dell'acqua nella vasca.

Prima di riempire la vasca accertarsi della chiusura dei tappi di scarico e del coperchio filtro sulla pompa.

Español _____

ATENCIÓN: Esta bomba no es sumergible. Con la bomba por debajo del nivel de agua, antes de desmontar la tapa del filtro, cerrar las válvulas de compuerta de la aspiración y de la impulsión.

Para realizar el mantenimiento de la instalación, antes de desmontar, bajar el nivel del agua en el tanque por debajo de la boca de aspiración de la bomba.

Antes de volver a llenar el tanque, asegurarse de cerrar los tapones de descarga y la tapa del filtro.

English _____

ATTENTION: this pump is not submersible. With the pump located below the water level, close the suction and delivery gate valves before removing the strainer cover.

Lower the water level in the swimming pool below the suction port of the pump before disassembling for servicing operations.

Make sure the thumbscrew drain plugs and the strainer cover are properly seated and tightened before filling the swimming pool.

Svenska _____

WARNING: Denna pumptypen är ej dränkbar. När pumpen befinner sig under vätskenivån, stäng sug- samt tryckledningens ventiler innan avlägsnig av locket till silkorgen sker.

Sänk vatten nivån i badpoolen under suganslutningen till pumpen före isärtagning för serviceingrepp i anläggningen.

Se till att turnskruvarna på dräneringspluggarna samt silkorgens lock är tillräckligt tätade och åtdragna före uppfyllnad av poolen.

Deutsch _____

ACHTUNG! Diese Pumpe ist keine Unterwasserpumpe.

Bei Anordnung der Pumpe unterhalb des Wasserspiegels sind vor Demontage des Filterdeckels die Absperrorgane vor und hinter dem Aggregat zu schließen.

Der Wasserstand ist auf ein Niveau unterhalb des Saugstutzens der Pumpe abzusenken bevor eine evtl. Demontage für Wartungsarbeiten an der Anlage beginnt.

Vor Wiederbefüllung des Schwimmingspools ist sicherzustellen, daß Entleerungsstopfen und Filterdeckel korrekt und dicht montiert sind.

Nederlands _____

ATTENTIE: Deze pomp is geen dompelpomp. Wanneer de pomp beneden de waterspiegel geplaatst is moeten de afsluiters in zowel de pers- als ook in de zuigleiding gesloten worden voordat het filterdeksel verwijderd wordt.

Laat het waterniveau in het zwembad dalen tot onder het niveau van de zuigaansluiting van de pomp voordat de pomp gedemonteerd wordt in geval van servicewerkzaamheden aan de installatie.

Voordat het zwembad weer gevuld wordt dienen de aftappluggen en het filterdeksel korrekt en waterdicht gemonteerd te zijn.

Français _____

ATTENTION: cette pompe n'est pas submersible.

Avec la pompe installée sous le niveau de l'eau, avant le démontage du couvercle du préfiltre, fermer toutes les vannes d'aspiration et de refoulement.

Avant tout démontage pour les opérations d'entretien dans le local technique, baisser le niveau de l'eau de la piscine sous l'orifice d'aspiration de la pompe.

Avant de remplir la piscine, s'assurer que le couvercle du préfiltre est bien bloqué ainsi que le bouchon de vidange du corps de pompe.

Русский _____

ВНИМАНИЕ: этот насос не является погружным.

При положении насоса ниже уровня воды, перед снятием крышки фильтра следует закрыть заслонки на всасывании и на подаче.

Перед проведением тех. обслуживания системы понизить уровень воды в резервуаре до уровня ниже всасывающего раструба.

Перед заполнением резервуара убедиться в том, что сливные пробки и крышка фильтра насоса закрыты.

11. Pompa sopra il livello dell'acqua
 Pump located above the water level
 Pumpe über dem Wasserspiegel
 Pompe au dessus du niveau de l'eau
 Bomba sobre el nivel del agua
 Pump placerad ovanför vätskenivån
 Pomp boven het waterniveau
 Насос в положении выше уровня воды

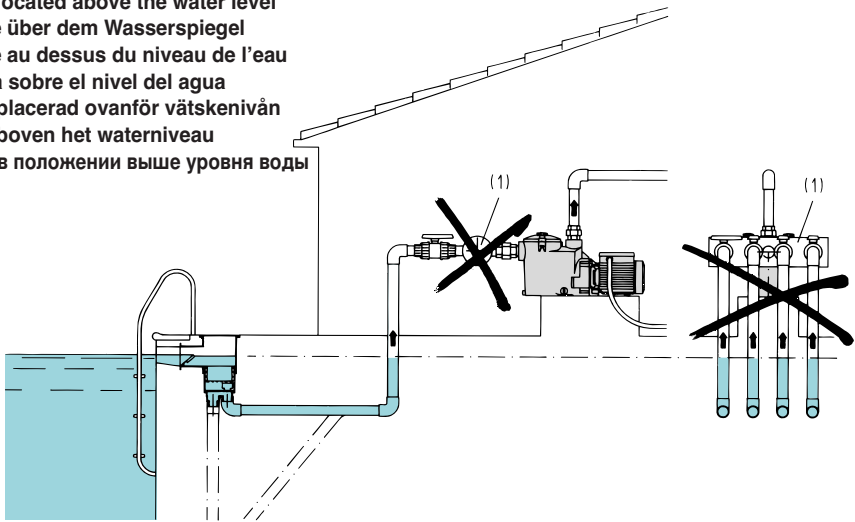
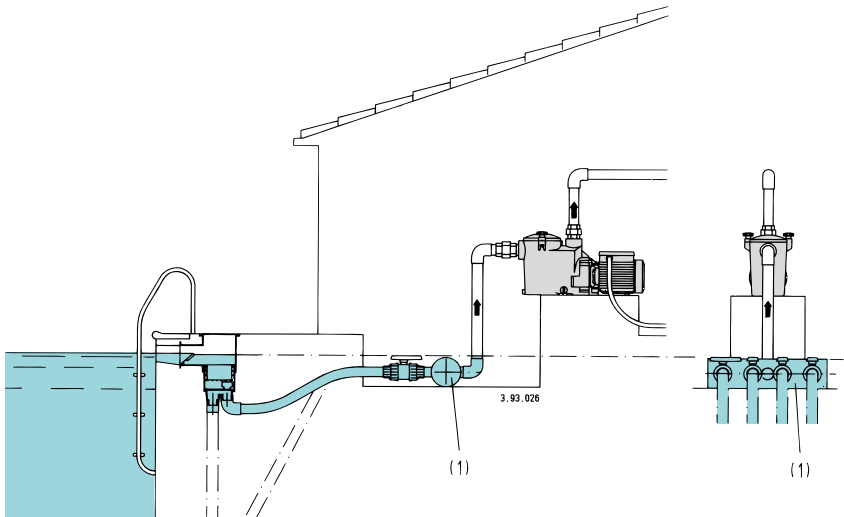


Fig. 8a



- (1) Collettore
 Manifold
 Sammelrohr
 Collecteur
 Colector
 Rörkoppel
 Verzamelleiding
 Коллектор

- Fig. 8b
 Soluzione da preferire
 Preferred solution
 Bevorzugte Lösung
 Solution préférée
 Solucion preferente
 Föredragen installation
 Aanbevolen oplossing
 Рекомендуемое решение

Italiano _____

Con più tubi aspiranti (per skimmers, scarico di fondo, attacco per pulitore del fondo), per quanto possibile disporre i tubi ed il collettore sotto il livello dell'acqua e raggiungere la pompa con **un solo tubo verticale (figura 8b)**.

Riducendo la lunghezza (il volume) di tubazione aspirante da riempire d'acqua con la pompa si riduce il tempo di autoadescamento (vedere **capitolo 5.3.**).

Español _____

Con más tubos de aspiración (para skimmers, vaciado del fondo, conexión limpia fondos), para cuando es posible disponer los tubos y el colector debajo el nivel del agua, añadir a la bomba **un solo tubo vertical (figura 8b)**.

Reduciendo la longitud (el volumen) de tubería de aspiración, para el rellenado de agua con la bomba, se reduce el tiempo de cebado (ver el **capítulo 5.3.**).

English _____

With various suction pipes (for skimmers, main drain, fitting for vacuum cleaner), as far as possible, locate the pipes and the manifold below water level with the pump being reached by **a single vertical pipe (figure 8b)**.

By reducing the length (volume) of the suction pipe to be filled with water by the pump, you will reduce the priming time (see **section 5.3.**).

Svenska _____

Med varierande sugledningar (för skimmers, huvud dränering, anslutning för dammsugare) anslut alla rörledningarna med egna avstängningsventiler till ett rörkoppel så långt borta som möjligt från huvudledningen samt under vätskenivån så att endast **ett vertikalt rör anslutes** till pumpen (se **figur 8b**).

Genom att reducera sugledningens längd (volymen) förkortas därmed den självvakuerande tiden som pumpen behöver för att fylla ledningen (se **kapitel 5.3.**).

Deutsch _____

Mit mehreren Saugrohren (für Skimmer, Bodenablauf, Steckkupplung für Bodenabsauggerät), die Saugleitungen und das Sammelrohr möglichst unterhalb des Wasserspiegels zur Pumpe heranzuführen und die Pumpe nur durch **ein vertikales Saugrohr** erreichen (**Abb. 8b**).

Wird die Länge (das Volumen) der Saugleitung, die durch die Pumpe gefüllt werden muß, oberhalb des Wasserspiegels so kurz wie möglich gehalten, wird die Ansaugzeit reduziert (Siehe **Kapitel 5.3.**).

Nederlands _____

Bij meerdere zuigleidingen (voor skimmers, bodemafoer, snelkoppeling waterstofzuigers) installeer voor zover mogelijk alle leidingen, inclusief de hoofdleidingen beneden het waterniveau en installeer **1 vertikale leiding** naar de pomp (**figuur 8b**).

Zo hoeft alleen maar het gedeelte van de leiding dat zich boven het waterniveau bevindt door de pomp met water gevuld te worden en wordt de aanzuigtijd verkort (zie **paragraaf 5.3.**).

Français _____

Avec différents tuyaux d'aspiration (pour skimmers, bonde de fond, raccord pour aspirateur balai) autant que possible, placer les tuyaux et le collecteur sous le niveau de l'eau, jusqu'à atteindre la pompe avec **un seul tuyau vertical (figure 8b)**.

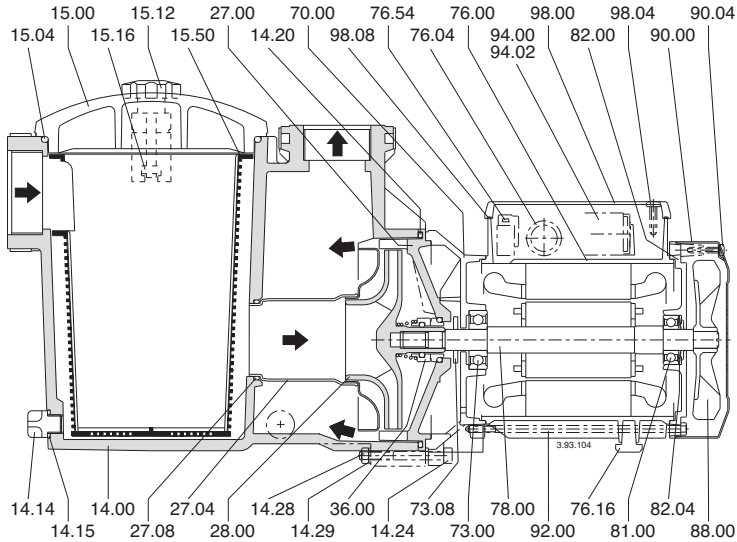
En réduisant la longueur (le volume) de la conduite d'aspiration qui doit être remplie d'eau avec la pompe le temps d'autoamorçage se réduit (voir le **chapitre 5.3.**).

Русский _____

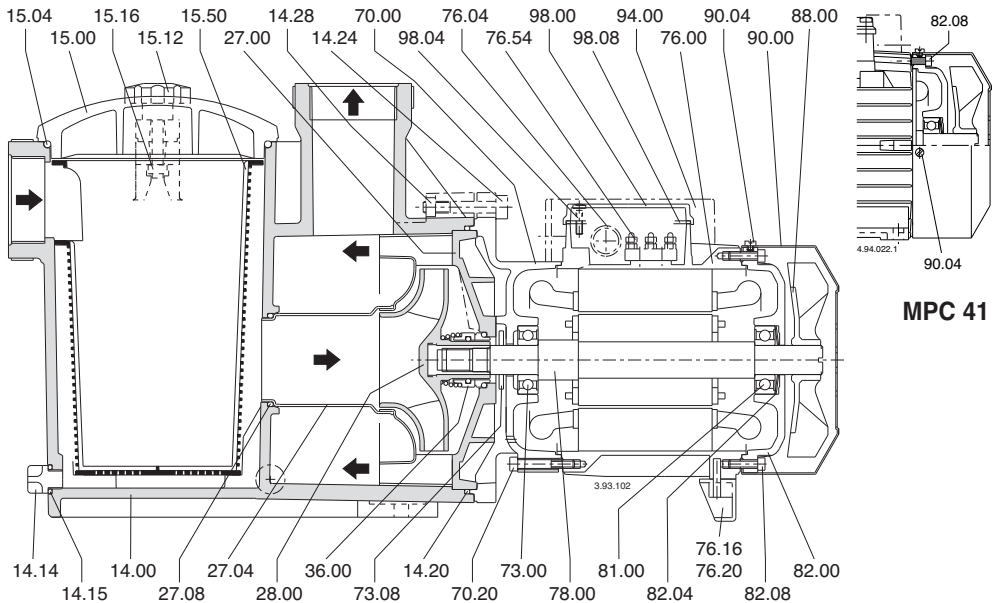
С 2 или более всасывающими трубами (для пеноотделителей, донного слива, крепления для донного очистителя) насколько возможно расположите трубы и коллектор ниже уровня воды и подведите к насосу одну вертикальную трубу (см. **рис. 8б**).

Уменьшая длину (объем) всасывающей трубы, которая заполняется водой вместе с насосом уменьшается время самовсасывания (см. **раздел 5.3**).

12. Disegni in sezione
 Cross section drawings
 Schnittzeichnungen
 Dessins en coupe
 Planos de sección
 Sprängskiss
 Onderdelentekening
 Чертеж в разрезе



MPC 11, 21, 31, 41



MPC 5, 6, 7

Italiano		English		Deutsch		Français	
Nr.	Denominazione	Nr.	Part designation	Nr.	Teile-Benennung	Nr.	Description des pièces
14.00	Corpo pompa	14.00	Pump casing	14.00	Pumpengehäuse	14.00	Corps de pompe
14.14	Tappo	14.14	Plug	14.14	Verschlußschraube	14.14	Bouchon
14.15	O-ring	14.15	O-ring	14.15	Runddichtring	14.15	Joint torique
14.20	O-ring	14.20	O-ring	14.20	Runddichtring	14.20	Joint torique
14.24	Vite	14.24	Screw	14.24	Schraube	14.24	Vis
14.28	Dado	14.28	Nut	14.28	Mutter	14.28	Ecrou
14.29	Rosetta	14.29	Washer	14.29	Scheibe	14.29	Rondelle
15.00	Coperchio filtro	15.00	Strainer cover	15.00	Filterdeckel	15.00	Couvercle du filtre
15.04	O-ring	15.04	O-ring	15.04	Runddichtring	15.04	Joint torique
15.12	Vite a manopola	15.12	Hand wheel	15.12	Flügelschraube	15.12	Vis papillon
15.16	Dado quadro	15.16	Square nut	15.16	Vierkantmutter	15.16	Ecrou carré
15.50	Filtro a cesto	15.50	Strainer basket	15.50	Saugsieb	15.50	Panier filtre
27.00	Coperchio diffusore	27.00	Diffuser cover	27.00	Diffusor-Deckel	27.00	Couvercle-diffuseur
27.04	Imbuto diffusore	27.04	Diffuser funnel	27.04	Diffusor-Trichter	27.04	Entonnoir-diffuseur
27.08	O-ring	27.08	O-ring	27.08	Runddichtring	27.08	Joint torique
28.00	Girante	28.00	Impeller	28.00	Laufrad	28.00	Roue
28.12	Anello di arresto	28.12	Retaining ring	28.12	Haltering	28.12	Anneau de blocage
36.00	Tenuta meccanica	36.00	Mechanical seal	36.00	Gleitringdichtung	36.00	Couvricle mécanique
70.00	Lanterna di ricordo	70.00	Lantern bracket	70.00	Antriebslaterne	70.00	Lanterne de raccordement
73.00	Cuscinetto	73.00	Ball bearing	73.00	Wälzlager	73.00	Roulement à billes
73.08	V-ring lato pompa	73.08	V-ring, pump side	73.08	V-Ring-Dichtung, pumpenseitig	73.08	Joint V-ring côté pompe
76.00	Carcassa con avvolg.	76.00	Motor casing with winding	76.00	Motorgehäuse mit Wicklung	76.00	Carcasse avec bobinage
76.16	Appoggio	76.16	Support	76.16	Stütze	76.16	Appui
78.00	Albero-rotore	78.00	Shaft with rotor packet	78.00	Welle mit Rotorpaket	78.00	Arbre-rotor
81.00	Cuscinetto	81.00	Ball bearing	81.00	Wälzlager	81.00	Roulement à billes
82.00	Coperchio motore	82.00	Motor end shield	82.00	Motorlagergehäuse	82.00	Couvercle de moteur
82.04	Molla di compensaz.	82.04	Compensating spring	82.04	Federscheibe	82.04	Rondelle de compensation
82.08	Vite	82.08	Screw	82.08	Schraube	82.08	Vis
88.00	Ventola	88.00	Motor fan	88.00	Lüfterrad	88.00	Ventilateur
90.00	Calotta	90.00	Fan cover	90.00	Lüfter-Haube	90.00	Capot
90.04	Vite	90.04	Screw	90.04	Schraube	90.04	Vis
92.00	Tirante	92.00	Tie-bolt	92.00	Verbindungsschraube	92.00	Tirant d'assemblage
98.00	Coperchio scat. mors.	98.00	Terminal box cover	98.00	Klemmenkastendeckel	98.00	Couvercle de boîte à bornes

Español		Svenska		Nederlands		Русский	
Nr.	Denominación	Nr.	Beskrivning	Nr.	Benaming	Nr.	Наименование
14.00	Cuerpo bomba	14.00	Pumphus	14.00	Pomphuis	14.00	Корпус насоса
14.14	Tapón	14.14	Propp	14.14	Plug	14.14	Заглушка
14.15	Junta tórica	14.15	O-ring	14.15	O-ring	14.15	Кольцевое уплотнение
14.20	Junta tórica	14.20	Pumphuspackning (O-ring)	14.20	O-ring	14.20	Кольцевое уплотнение
14.24	Tornillo	14.24	Skruv	14.24	Bout	14.24	Винт
14.28	Tuerca	14.28	Fyrkantsmutter	14.28	Moer	14.28	Гайка
14.29	Arandela fijación	14.29	Bricka	14.29	Borgring	14.29	Шайба
15.00	Tapa filtro	15.00	Filterlock	15.00	Filterdeksel	15.00	Крышка фильтра
15.04	Junta tórica	15.04	Filterlockspackning (O-ring)	15.04	O-ring	15.04	Кольцевое уплотнение
15.12	Pomo	15.12	Tumskruv (vingmutter)	15.12	Vleugelmoer	15.12	Винт с рукояткой
15.16	Tuerca cuadrada	15.16	Fyrkantsmutter	15.16	Vierkante moer	15.16	Квадратная гайка
15.50	Filtro	15.50	Sil (silkeborg)	15.50	Filterkorf	15.50	Барабанный фильтр
27.00	Tapa difusor	27.00	Diffusorlock	27.00	Diffuserdeksel	27.00	Крышка диффузора
27.04	Embudo difusor	27.04	Diffusorkon	27.04	Diffusertrechter	27.04	Воронка диффузора
27.08	Junta tórica	27.08	O-ring till diffusorkon	27.08	O-ring	27.08	Кольцевое уплотнение
28.00	Rodete	28.00	Pumphjul	28.00	Waaier	28.00	Рабочее колесо
28.12	Anillo de bloqueo	28.12	Låsring	28.12	Circlip	28.12	Стопорное кольцо
36.00	Sello mecánico	36.00	Axeltätning	36.00	Mechanische asafdichting	36.00	Мех. уплотнение
70.00	Acoplamiento motor bomba	70.00	Pumphusgavel	70.00	Lantaarnstuk	70.00	Соединительная втулка
73.00	Cojinete	73.00	Kullager, pumpsida	73.00	Lager	73.00	Подшипник
73.08	Junta lado bomba	73.08	V-ring	73.08	V-ring	73.08	V-ring
76.00	Carcasa motor bobinada	76.00	Stator med lindning	76.00	Motorhuis met wikkeling	76.00	Каркас с обмоткой
76.16	Apoyo	76.16	Stöd	76.16	Steun	76.16	Опора
78.00	Eje con rotor	78.00	Axel med rotor	78.00	As met rotor	78.00	Вал-rotor
81.00	Cojinete	81.00	Kullager, fläktsida	81.00	Lager	81.00	Подшипник
82.00	Tapa motor	82.00	Motorsköld, fläktsida	82.00	Motordeksel	82.00	Крышка двигателя
82.04	Muelle de compensación	82.04	Distansbricka	82.04	Compensatieveer	82.04	Компенсационная пружина
82.08	Tornillo	82.08	Skruv	82.08	Bout	82.08	Винт
88.00	Ventilador	88.00	Fläkt	88.00	Koelwaaier	88.00	Крыльчатка
90.00	Protector ventilador	90.00	Fläktkåpa	90.00	Koelwaaierkap	90.00	Колпак
90.04	Tornillo	90.04	Skruv	90.04	Bout	90.04	Винт
92.00	Espárrago tirante	92.00	Statorskruv	92.00	Draadeind	92.00	Распорка
98.00	Tapa caja bornes	98.00	Lock till kopplingslåda	98.00	Deksel aansluitdoos	98.00	Крышка зажимной коробки

I**DICHIARAZIONE DI CONFORMITÀ**

Noi CALPEDA S.p.A. dichiariamo sotto la nostra esclusiva responsabilità che le Pompe MPC, MPCM, tipo e numero di serie riportati in targa, sono conformi a quanto prescritto dalle Direttive 2004/108/CE, 2006/42/CE, 2006/95/CE e dalle relative norme armonizzate.

GB**DECLARATION OF CONFORMITY**

We CALPEDA S.p.A. declare that our Pumps MPC, MPCM, with pump type and serial number as shown on the name plate, are constructed in accordance with Directives 2004/108/EC, 2006/42/EC, 2006/95/EC and assume full responsibility for conformity with the standards laid down therein.

D**KONFORMITÄTSERKLÄRUNG**

Wir, das Unternehmen CALPEDA S.p.A., erklären hiermit verbindlich, daß die Pumpen MPC, MPCM, Typbezeichnung und Fabrik-Nr. nach Leistungsschild den EG-Vorschriften 2004/108/EG, 2006/42/EG, 2006/95/EG entsprechen.

F**DECLARATION DE CONFORMITE**

Nous, CALPEDA S.p.A., déclarons que les Pompes MPC, MPCM, modèle et numero de série marqués sur la plaque signalétique sont conformes aux Directives 2004/108/CE, 2006/42/CE, 2006/95/CE.

E**DECLARACION DE CONFORMIDAD**

En CALPEDA S.p.A. declaramos bajo nuestra exclusiva responsabilidad que las Bombas MPC, MPCM, modelo y numero de serie marcados en la placa de características son conformes a las disposiciones de las Directivas 2004/108/CE, 2006/42/CE, 2006/95/CE.

DK**OVERENSSTEMMELSESERKLÆRING**

Vi CALPEDA S.p.A. erklærer hermed at vore pumper MPC, MPCM, pumpe type og serie nummer vist på typeskiltet er fremstillet i overensstemmelse med bestemmelserne i Direktiv 2004/108/EC, 2006/42/EC, 2006/95/EC og er i overensstemmelse med de heri indeholdte standarder.

P**DECLARAÇÃO DE CONFORMIDADE**

Nós, CALPEDA S.p.A., declaramos que as nossas Bombas MPC, MPCM, modelo e número de série indicado na placa identificadora são construídas de acordo com as Directivas 2004/108/CE, 2006/42/CE, 2006/95/CE e somos inteiramente responsáveis pela conformidade das respectivas normas.

NL**CONFORMITEITSVERKLARING**

Wij CALPEDA S.p.A. verklaren hiermede dat onze pompen MPC, MPCM, pomptype en serienummer zoals vermeld op de typeplaat aan de EG-voorschriften 2004/108/EU, 2006/42/EU, 2006/95/EU voldoen.

SF**VAKUUTUS**

Me CALPEDA S.p.A. vakuutamme että pumppumme MPC, MPCM, malli ja valmistusnumero tyypikilvcstä, ovat valmistettu 2004/108/EU, 2006/42/EU, 2006/95/EU direktiivien mukaisesti ja CALPEDA ottaa täyden vastuun siitä, että tuotteet vastaavat näitä standardeja.

S**EU NORM CERTIFIKAT**

CALPEDA S.p.A. intygat att pumpar MPC, MPCM, pumptyp och serienummer, visade på namnplåten är konstruerade enligt direktiv 2004/108/EC, 2006/42/EC, 2006/95/EC. Calpeda åtar sig fullt ansvar för överensstämmelse med standard som fastställts i dessa avtal.

GR**ΔΗΛΩΣΗ ΣΥΜΦΩΝΙΑΣ**

Εμείς ως CALPEDA S.p.A. δηλώνουμε ότι οι αντλίες μας αυτές MPC, MPCM, με τύπο και αριθμό σειράς κατασκευής όπου αναγράφεται στην πινακίδα της αντλίας, κατασκευάζονται σύμφωνα με τις οδηγίες 2004/108/ΕΟΚ, 2006/42/ΕΟΚ, 2006/95/ΕΟΚ, και αναλαμβάνουμε πλήρη υπευθυνότητα για συμφωνία (συμμόρφωση), με τα στάνταρς των προδιαγραφών αυτών.

TR**UYGUNLUK BEYANI**

Bizler CALPEDA S.p.A. firması olarak MPC, MPCM, Pompalarımızın, 2004/108/EC, 2006/42/EC, 2006/95/EC, direktiflerine uygun olarak imal edildiklerini beyan eder ve bu standartlara uygunluğuna dair tüm sorumluluğu üstleniriz.

RU**Декларация соответствия**

Компания "Calpeda S.p.A." заявляет с полной ответственностью, что насосы серий MPC, MPCM, тип и серийный номер которых указывается на заводской табличке соответствуют требованиям нормативов 2004/108/CE, 2006/42/CE, 2006/95/CE.



**CONSERVARE QUESTE ISTRUZIONI
SAVE THESE INSTRUCTIONS
DIESE BETRIEBSANLEITUNG AUFBEWAHREN
CONSERVER CES INSTRUCTIONS
CONSERVAR ESTAS INSTRUCCIONES
SPARA DENNA INSTRUKTIONEN
DIT BEDIENINGSVOORSCHRIFT BEWAREN
СОХРАНЯЙТЕ ДАННЫЕ ИНСТРУКЦИИ !**



Calpeda s.p.a. - Via Roggia di Mezzo, 39 - 36050 Montorso Vicentino - Vicenza - Italia
Tel. +39-0444 476476 - Fax +39-0444 476477 - E.mail: info@calpeda.it www.calpeda.com