



MPC

Compact Pool

Самовсасывающие насосы для бассейнов



Конструкционные материалы

Составная часть	Материал
Корпус насоса Крышка диффузора Рабочее колесо	Термопластик, армированный стекловолокном PPO-GF30, норил
Крышка фильтра	Прозрачный поликарбонат, лексан
Баранный фильтр	Полипропилен
Воронка диффузора и уплотнительное кольцо на раб. колесе	Нержавеющая хромоникелевая сталь AISI 316
Мех. уплотнение	Алюмооксидная керамика, уголь, витон

Конструкция

Самовсасывающие насосы для бассейнов со встроенным предварительным фильтром и двигателем с водозащитной изоляцией. Насосы изготовлены из пластмассовых материалов высочайшего качества с высокой устойчивостью к эрозии от песка и коррозии. Диффузор из нержавеющей хромоникелевой стали. Опора для насосов

Применение

Перекачка воды в установках фильтрации бассейнов. Для чистой или слегка загрязненной воды со взвешенными твердыми частицами.

Эксплуатационные ограничения

Температура жидкости не более 60°C.
Температура окружающего воздуха не более 40°C.
Максимально допустимое конечное давление в корпусе насоса: 2,5 бар.
Непрерывный режим эксплуатации.

Электродвигатель

Индукционный 2-полюсный двигатель, 50 Гц, 2800 об./мин.

MPC: трехфазный 230/400 В ±10%

MPCM: монофазный 230 В ±10% с термозащитным устройством не более 1,5 kW.

Конденсатор встроен в контактную коробку.

Изоляция класса "F".

Защитное устройство IP X4.

Класс энергосбережения IE2 для трехфазных двигателей мощностью от 0,75 кВт.

Конструкция в соответствии со стандартами: EN 60034-1; EN 60034-30.
EN 60335-1, EN 60335-2-41.

Специальные исполнения под заказ

- Другие напряжения
- Частота 60 Гц (см. каталог для частоты 60 Гц)

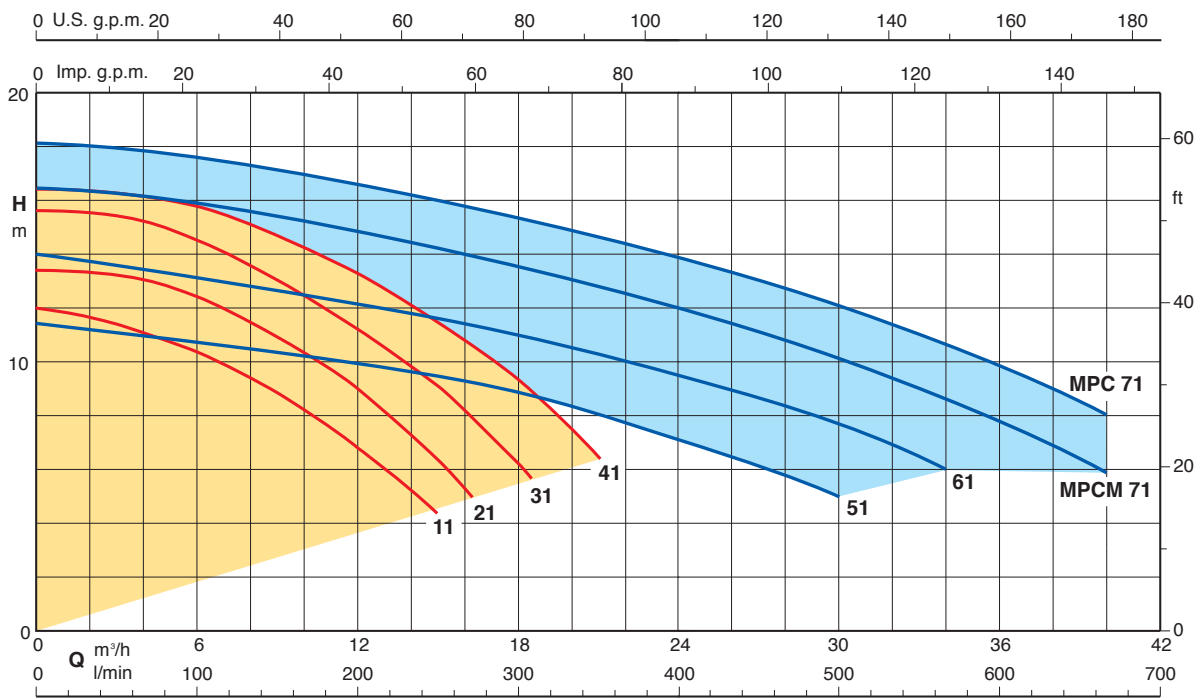
Патенты: EP 0 460 597
US 5 226 790

Сертификация по моделям MPCM, не более 1,5 kW:



14

Область применения n ≈ 2800 об./мин.



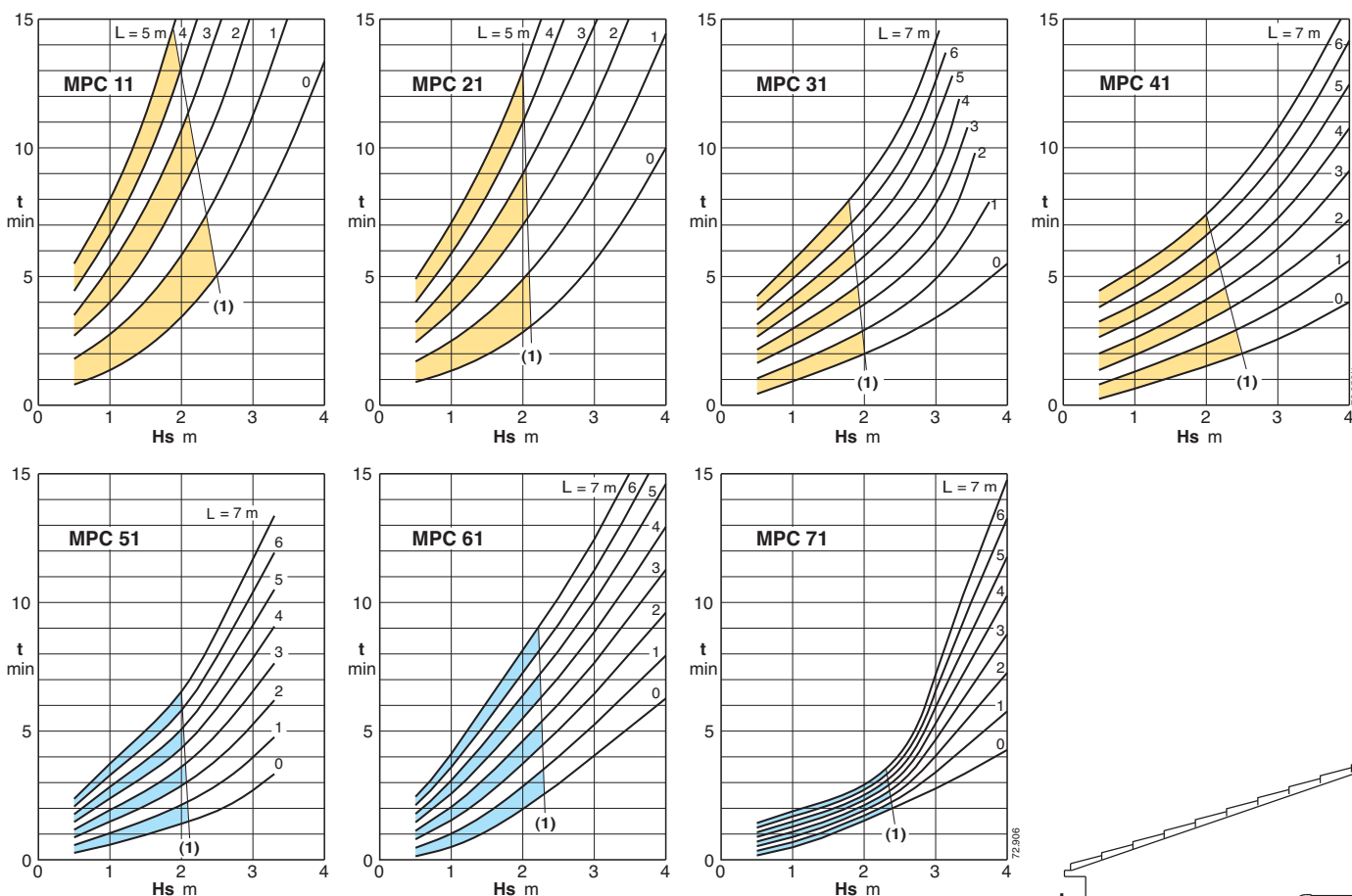
Тех. характеристики $n \approx 2800$ об./мин.

	3~ 230 V 400 V		1~ 230 V		P ₁			P ₂			Q							
	A	A	A	kW	kW	HP	m ³ /h	l/min	0	3	6	9	12	15	18	21		
MPC 11	2,8	1,6	MPCM 11	3,3	0,73	0,37	0,5	H	11,9	11,4	10,3	8,9	6,8	4,2				
MPC 21/A	3	1,7	MPCM 21/A	4,5	1	0,55	0,75		13,4	13,3	12,4	10,9	9	6,3				
MPC 31/A	3,7	2,2	MPCM 31/A	5,4	1,2	0,75	1		15,6	15,5	14,5	13	11,2	9,1	6,2			
MPC 41	4,7	2,7	MPCM 41	7	1,6	1,1	1,5		16,4	16,2	15,8	14,7	13,3	11,4	9,3	6,4		

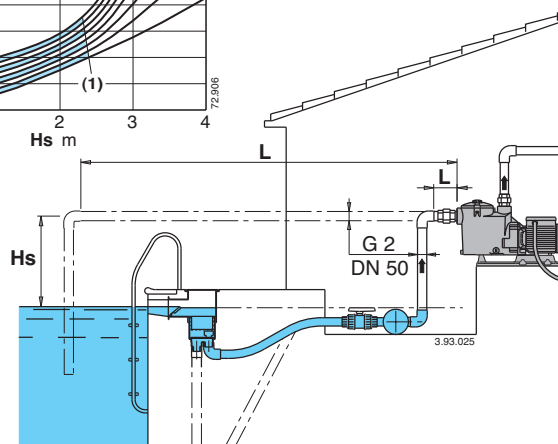
	3~ 230 V 400 V		1~ 230 V		P ₁			P ₂			Q										
	A	A	A	kW	kW	HP	m ³ /h	l/min	0	3	9	15	18	21	24	27	30	34	40		
MPC 51	4,7	2,7	MPCM 51	7	1,6	1,1	1,5	H	11,5	11	10,5	9,5	9	8	7	6	5				
MPC 61	6,2	3,6	MPCM 61	9,2	2	1,5	2		14	13,5	12,5	11,5	11	10,5	9,5	8,5	7,5	6			
			MPCM 71/A	11,2	2,5	1,8	2,5		16,4	15,9	14,9	14	13,4	12,7	12,1	11,3	10,2	8,5	5,8		
MPC 71/A	9,15	5,3				2,2	3		18,2	18	17	16	15,5	14,5	14	13	12	10,5	8		

P₁ Максимальная потребляемая мощность. P₂ Номинальная мощность двигателя. H Общая высота напора в м Допуски согласно стандарта ISO 9906, приложение "A".

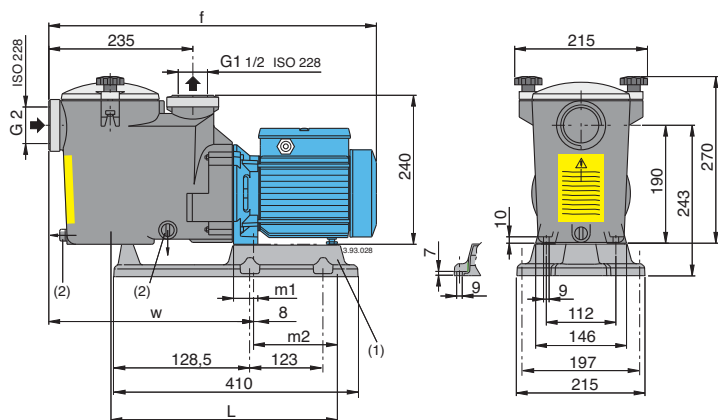
Самовсасывающая способность при положении насоса выше уровня воды



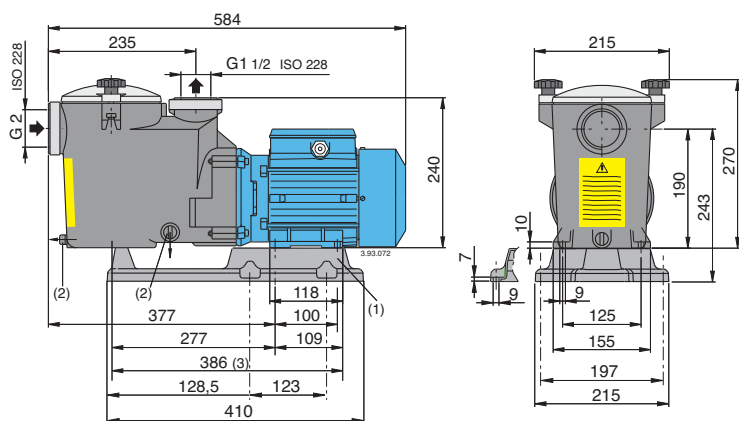
- (1) Предел применения автоматического всасывания при каждом включении, без обратного клапана
- L (m) Длина горизонтального участка всасывающей трубы над уровнем воды
- Hs (m) Высота самовсасывания
- t (min) Время самовсасывания



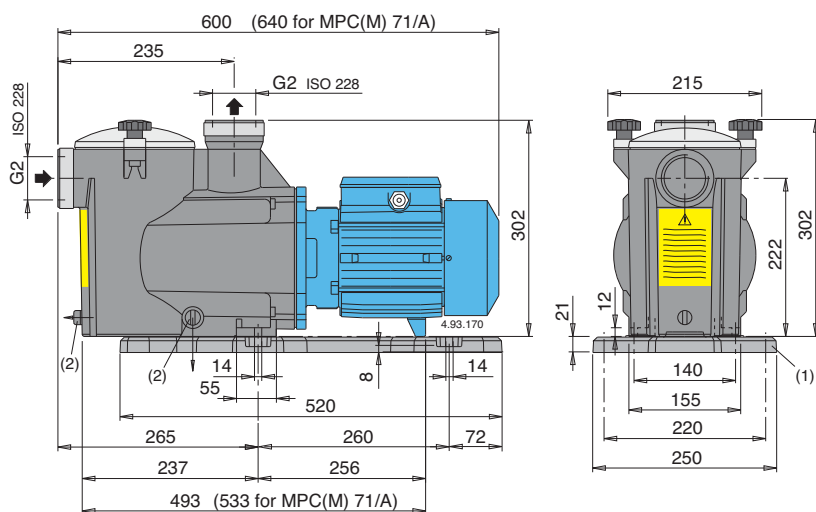
Размеры и вес



ТИП	мм					kg	
	f	L	m1	m2	w	MPC	MPCM
MPC 11 - MPCM 11	504	354	34	122	332	8,9	9
MPC 21/A - MPCM 21/A	536	373	39	136	337	10,2	11,3
MPC 31/A - MPCM 31/A	536	373	39	136	337	11,2	12,2



MPCM 41 17,5 kg
MPC 41 16,0 kg



MPCM 51 18,9 kg
MPC 51 17,4 kg
MPCM 61 20,7 kg
MPC 61 19,6 kg
MPCM 71/A 23,8 kg
MPC 71/A 22,5 kg

(1) Kit Опора для насосов

(2) Слив

Вид в разрезе

