



GEOTRIT

Автоматическая подъемная станция для
грязных фекальных вод



Исполнение

Бытовая система измельчения для стоков от унитазов и умывальников туалетных комнат, расположенных в любой части дома.

Станция GEOTRIT позволяет довести линию до канализационной системы, когда расположение последней не позволяет выполнить стандартную подводку.

Узел состоит из измельчителя, клапана с заслонкой и угольного фильтра.

Станция GEOTRIT поставляется в комплекте с патрубками, коленом и хомутами.

Эксплуатационные ограничения

Напряжение: 220-240 В

Частота: 50 Гц Класс защиты: IP44

Максимальная потребляемая мощность: 550 Вт

Максимальный потребляемый ток: 2,5 А

Вертикальный выход: макс. 4 м

Приложения

Станции GEOTRIT используются для сточных вод, идущих от:

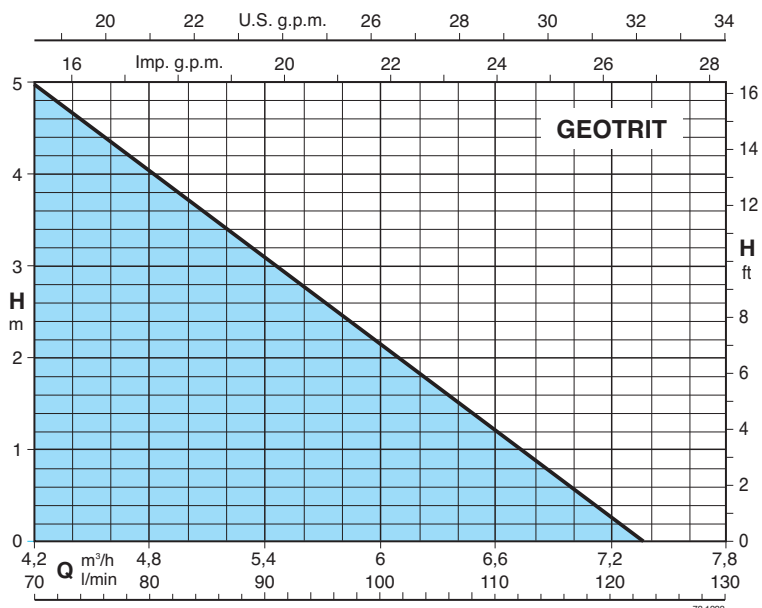


унитазов



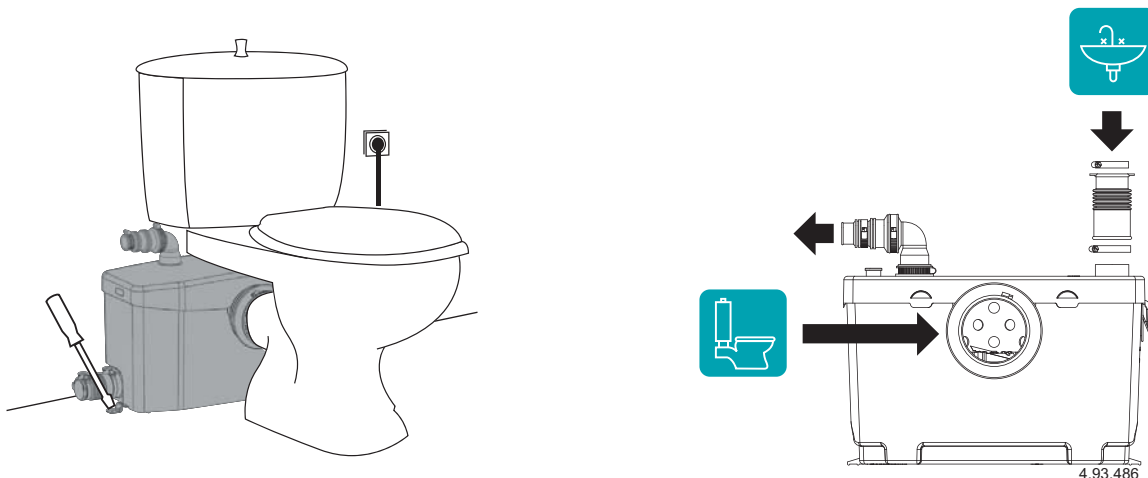
умывальников

Характеристическая кривая

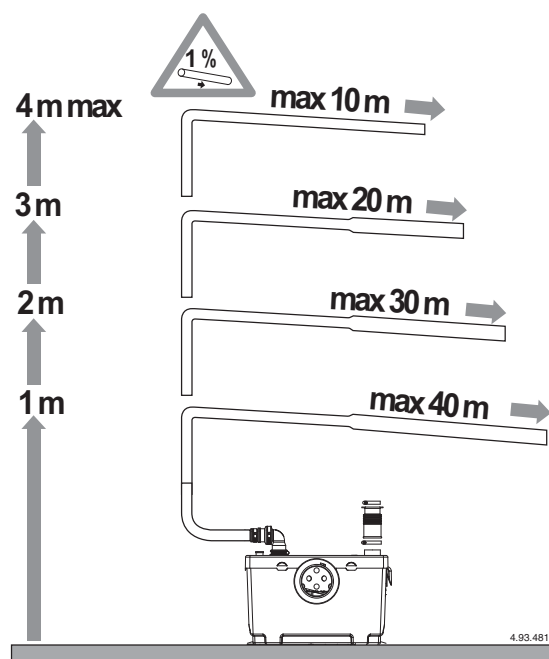


Q	m³/h	4,2	4,8	5,4	6	6,6	7,2
	l/min	70	80	90	100	110	120
H	m	4,97	4,05	3,1	2,16	1,21	0,27

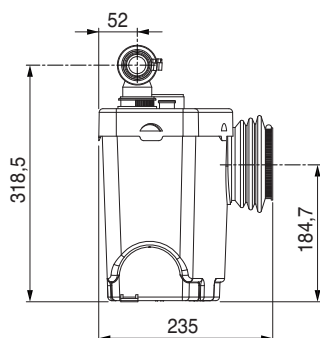
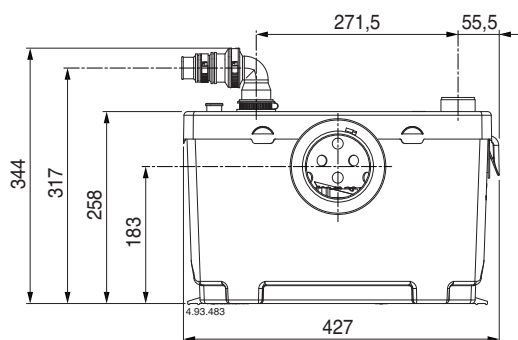
Установка



Рабочие показатели



Габариты и вес



вес: 6,8 кг

GEOCOMP

Автоматическая подъемная станция для грязных фекальных вод



Исполнение

Бытовая система измельчения для стоков от унитазов, умывальников, биде и душевых кабин. Станция GEOCOMP позволяет выполнять полноценную туалетную комнату на подвальном этаже или в пристройке дома. Узел состоит из измельчителя, клапана с заслонкой и угольного фильтра. Станция GEOCOMP поставляется в комплекте с патрубками, коленом, заглушками и хомутами.

Эксплуатационные ограничения

Напряжение: 220-240 В
 Частота: 50 Гц
 Класс защиты: IP44
 Максимальная потребляемая мощность: 550 Вт
 Максимальный потребляемый ток: 2,5 А
 Вертикальный выход: макс. 4 м

Приложения

Станции GEOCOMP используются для сточных вод, идущих от:



унитазов



умывальников



биде

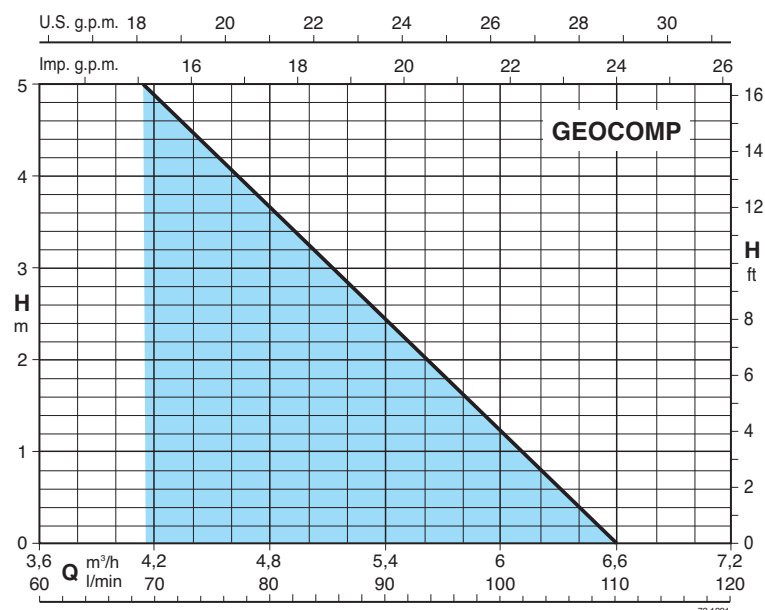


ванн



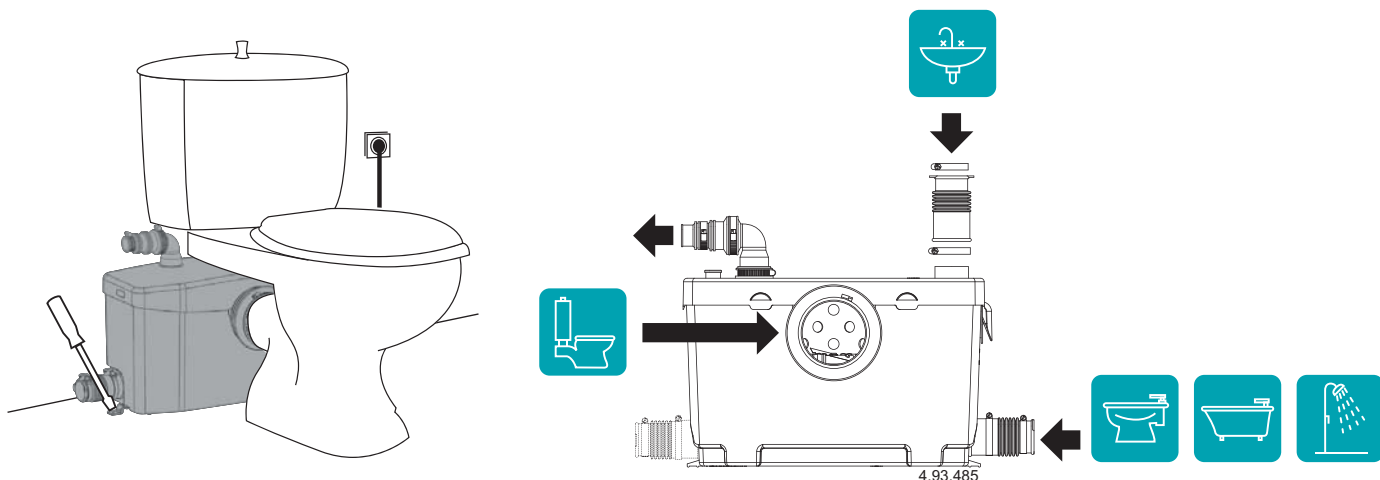
душей

Характеристическая кривая

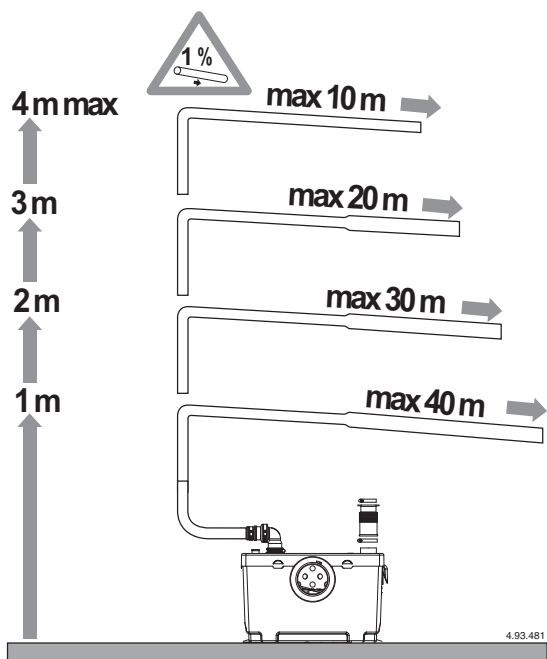


Q	m³/h	4,14	4,2	4,8	5,4	6	6,6
	l/min	69	70	80	90	100	110
H	m	5	4,89	3,66	2,42	1,24	0

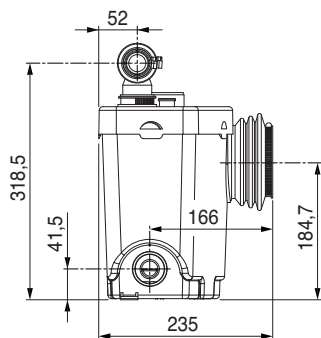
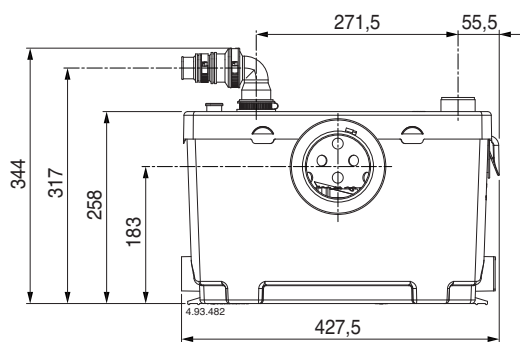
Установка



Рабочие показатели



Габариты и вес



вес: 6,8 кг

GEOCLEAN

Автоматическая подъемная станция для грязных фекальных вод



Исполнение

Подъемная станция для стоков от умывальника, посудомоечной машины и стиральной машины, включая периоды их одновременной работы.

Станция GEOCLEAN позволяет выполнить дополнительную кухню, прачечную или туалетную комнату без унитаза даже ниже уровня или на большом расстоянии от канализационного соединения.

Узел состоит из насоса, клапана с заслонкой и не может использоваться для стоков, содержащих взвешенные части.

Станция GEOCLEAN поставляется в комплекте с патрубками, коленом, заглушками и хомутами.

Эксплуатационные ограничения

Напряжение: 220-240 В

Частота: 50 Гц Класс защиты: IP44

Максимальная потребляемая мощность: 350 Вт

Максимальный потребляемый ток: 1,7 А

Вертикальный выход: макс. 5 м

Приложения

Станции GEOCOMP используются для сточных вод, идущих от:



умывальников



биде



ванн



душей



кухонных моек

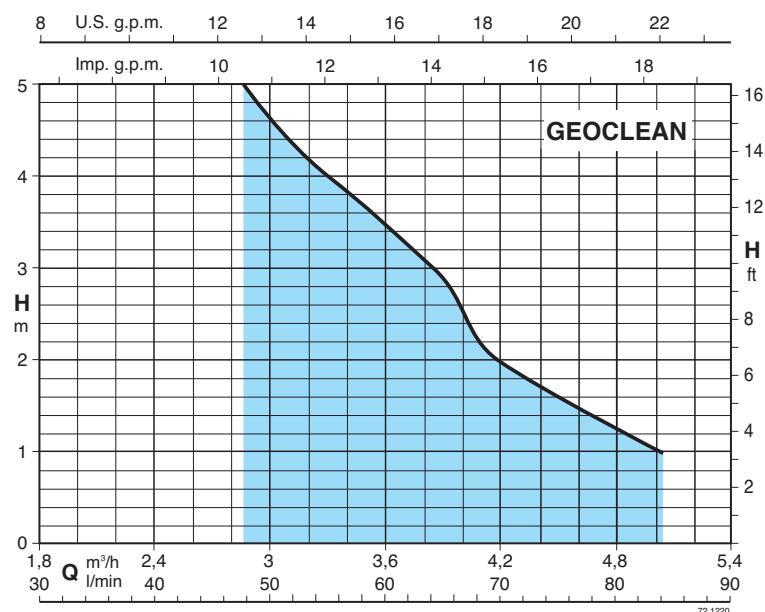


посудомоеч. машин



стирал. машин

Характеристическая кривая



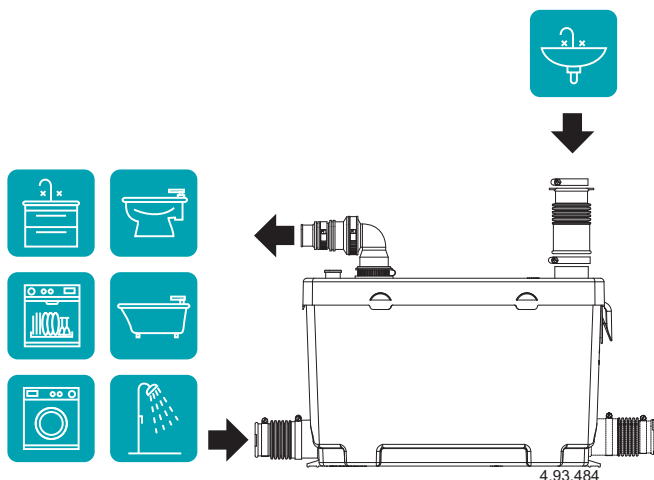
Q	m ³ /h	2,88	3	3,6	4,2	4,8	5,04
	l/min	48	50	60	70	80	84
H	m	4,95	4,62	3,46	1,97	1,25	1

GEOCLEAN

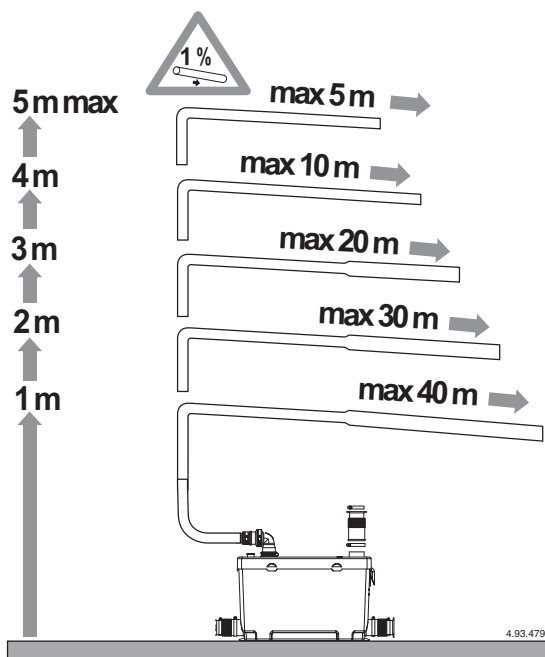
Автоматическая подъемная станция для
грязных фекальных вод



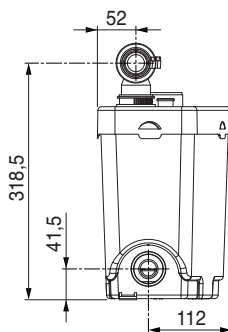
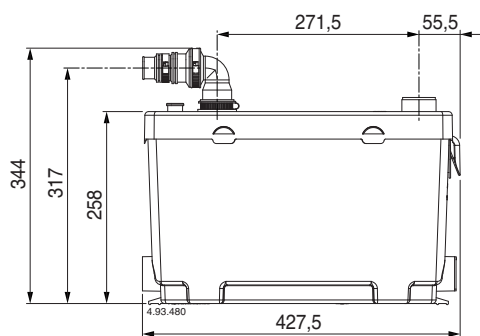
Установка



Рабочие показатели



Габариты и вес



вес: 6,6 кг