



GMG

Погружные насосы с мощным измельчителем

calpeda®



Основные материалы

Корпус насоса: чугун EN-GJL-250
 Рабочее колесо: чугун GS 400
 Корпус двигателя, Крышка двигателя: чугун EN-GJL-250
 Вал: Хромированная сталь AISI 420B
 Мех. уплотнение манжетное из нитрила до 1,6 кВт
 Мех. уплотнение со стороны двигателя: графит/керамика для мощностей выше 1,6 кВт
 Мех. уплотнение со стороны насоса: карбид кремния / карбид кремния

Исполнение

Погружные насосы с мощным измельчителем.
 Двойное уплотнение с масляной камерой (уплотнение манжетное со стороны двигателя для мощностей до 1,6 кВт).
 Подающий патрубок DN 40.

Применение

Для перекачивания воды, содержащей длинные волокнистые частицы, бумажные или текстильные материалы.
 Особенно рекомендуются для откачивания сточной воды в бытовой и промышленной сфере.
 Твердые частицы макс. от 6 до 7 мм.

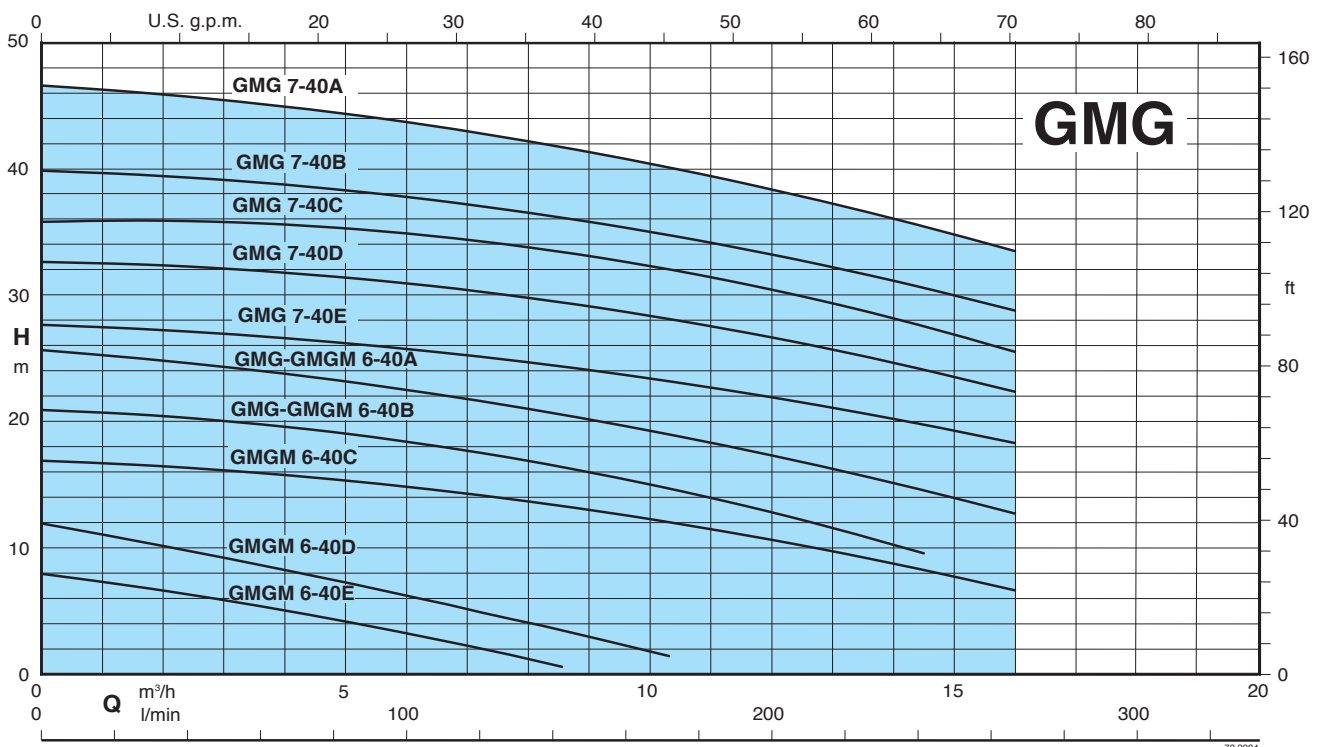
Эксплуатационные ограничения

Температура жидкости до 40°C.
 Макс. глубина погружения: 20 м (с проводом соответствующей длины).
 Непрерывный режим работы (с водой на минимальном уровне погружения).

Двигатель

2-полюсный индукционный двигатель, 50 Гц
 Однофазная модификация: 230 В ±10%, с поплавком и пультом с теплозащитой и пусковыми конденсаторами.
 Трехфазная модификация: 400 В ±10% до 2,7 кВт
 400/690 В ±10% выше 2,7 кВт
 Изоляция класса "H". – Защита IP 68.
 Макс. количество пусков: 15 в час с регулярными интервалами
 Кабель: H07RN-F, длина 10 м
 Для других моделей: обращаться в наш коммерческий отдел.

Рабочий диапазон



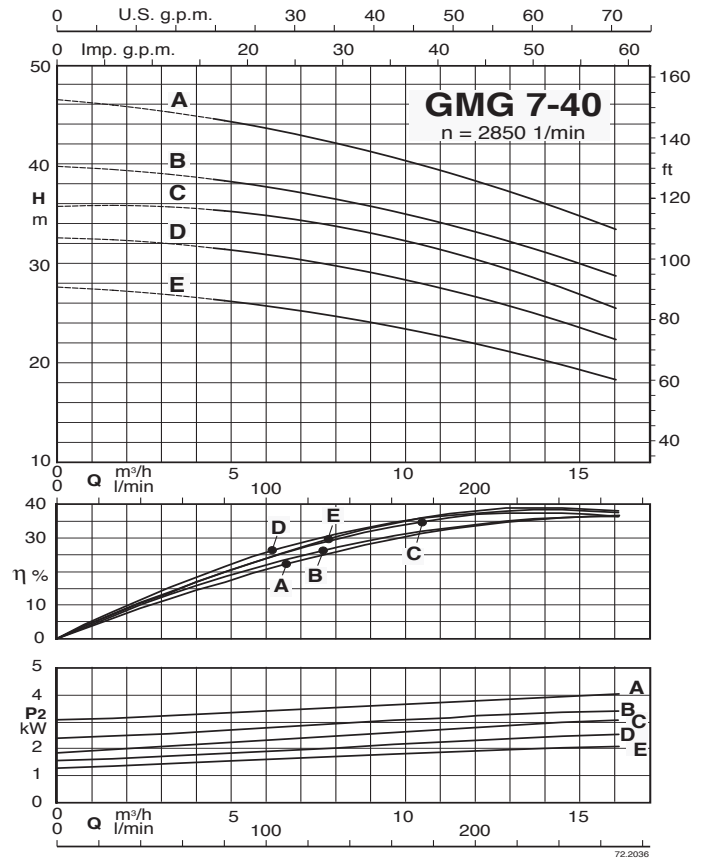
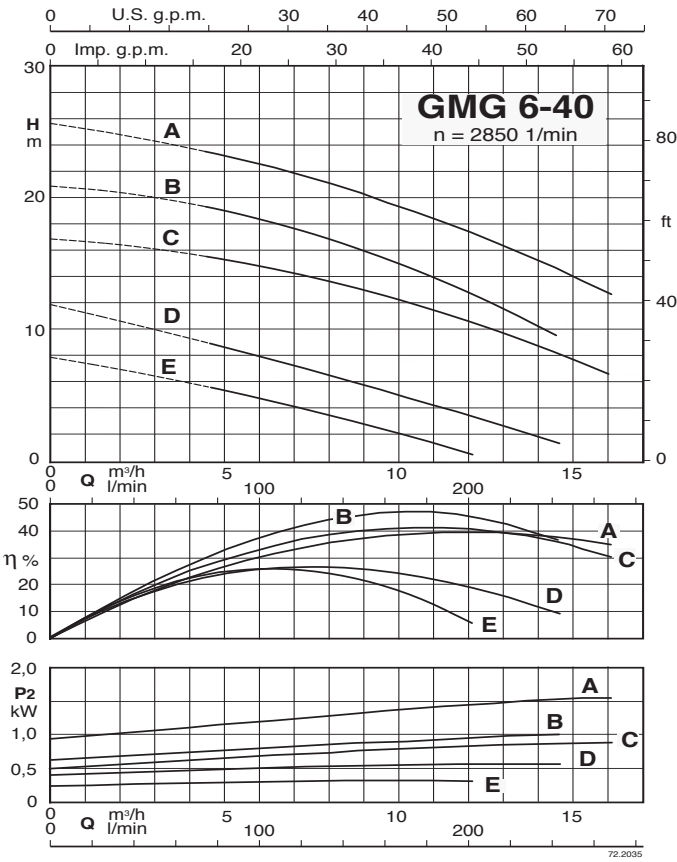
Тех. характеристики

ТИП	Мощ. ном. P2 кВт	I макс. А	Питание	об./мин.	Пуск	DN мм	Своб. прох. Ø мм	Теплоз- ащита	Датчики контроля просачивания	ATEX Eex
GMGM 6-40E/A	1,1	7,5	1~ 230V	2850	прямой	40	6	●	НЕТ	
GMGM 6-40D/A	1,1	7,5	1~ 230V	2850	прямой	40	6	●	НЕТ	
GMGM 6-40C	1,1	7,5	1~ 230V	2850	прямой	40	6	●	НЕТ	
GMGM 6-40B	1,1	7,5	1~ 230V	2850	прямой	40	6	●	НЕТ	
GMG 6-40B	1,4	3,5	3~ 400V	2850	прямой	40	6	НЕТ	НЕТ	✓
GMGM 6-40A	1,8	10	1~ 230V	2850	прямой	40	6	●	НЕТ	
GMG 6-40A	2,4	5	3~ 400V	2850	прямой	40	6	НЕТ	НЕТ	✓
GMG 7-40E	3,2	6,5	3~ 400V	2850	прямой	40	7	НЕТ	НЕТ	✓
GMG 7-40D	3,2	6,5	3~ 400V	2850	прямой	40	7	НЕТ	НЕТ	✓
GMG 7-40C	4,1	8,5	3~ 400/690V	2850	Y/Δ	40	7	●	●	✓
GMG 7-40B	5	11	3~ 400/690V	2850	Y/Δ	40	7	●	●	✓
GMG 7-40A	5	11	3~ 400/690V	2850	Y/Δ	40	7	●	●	✓

✓ Модификация "ATEX Eex" под заказ

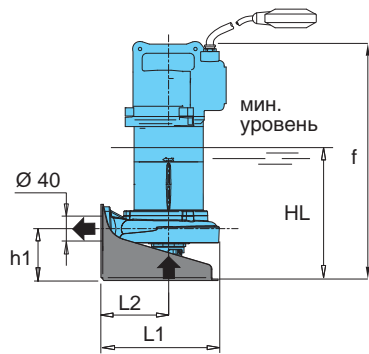
● Стандартная

Характеристические кривые

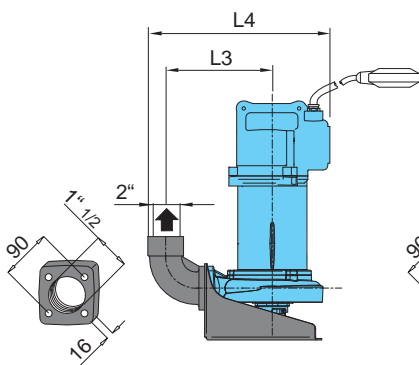
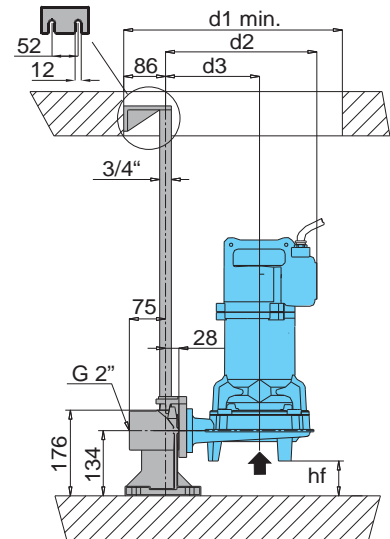
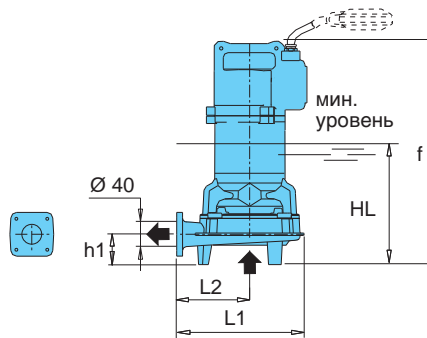


Габариты и вес

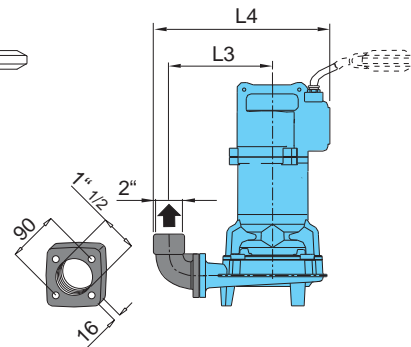
GMGM 6-40D/A, E/A



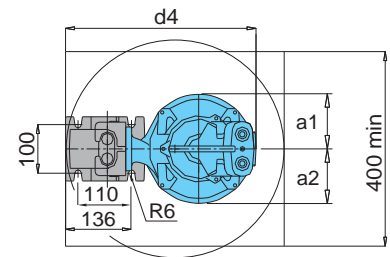
GMGM 6-40 GMG 6-40 GMG 7-40



Модификация с резьбовым фланцем и коленом 90°



Модификация с соединительным желобом



ТИП	Габариты мм															Вес кг
	Ø1	f	HL	hf	h1	a1	a2	d1	d2	d3	d4	L1	L2	L3	L4	
GMGM 6-40E/A	40	441	283	77	106	104	104	450	297	178	392	256	138	154	272	30
GMGM 6-40D/A																
GMGM 6-40C	40	460	240	71	63	112	112	450	312	194	392	268	150	212	262	40
GMGM 6-40B																
GMG 6-40B																
GMGM 6-40A																
GMG 6-40A																
GMG 7-40E	40	458	315	10	124	121	121	450	327	189	413	288	150	230	405	45
GMG 7-40D																
GMG 7-40C																
GMG 7-40B																
GMG 7-40A	40	517	336	10	124	121	121	450	334	189	420	295	150	230	412	60