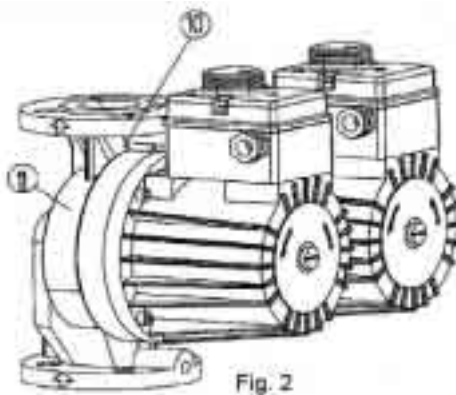
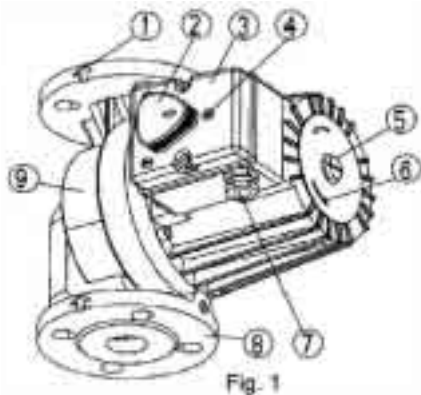


# Фланцевый трехскоростной циркуляционный насос NC, NCD

## ИНСТРУКЦИЯ ПО ЭКСПЛУАТАЦИИ

### 1. Введение

Циркуляционные насосы указанных типов используются для перекачки энергоносителя в системе отопления с использованием горячей воды, кондиционирования и вентиляции. Насосы выполнены как одинарные или двойные трехскоростные насосные агрегаты.



### 2. Установка насоса

Насос устанавливается непосредственно в трубопровод, таким образом, что ось насоса 1-1 расположена горизонтально (Рис. 3). Установка производится на ровном участке трубопровода с минимальной длиной 5-10 D (D = номинальный диаметр трубы насоса) от колена. Это обеспечивает работу с наименьшими вибрациями и шумом. Направление тока воды через насос должно соответствовать направлению, указанному стрелкой на корпусе насоса (Рис. 1 – Пункт. 1).

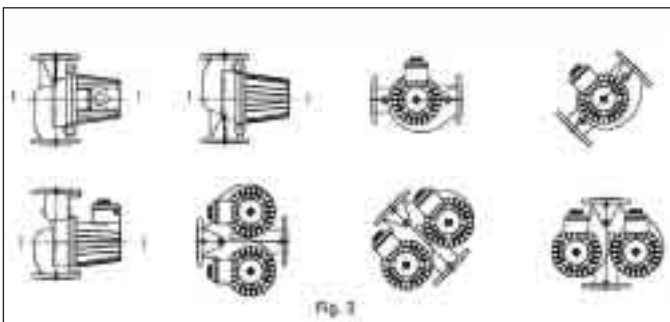
Насос нельзя устанавливать в резервные (защитные) трубопроводы. Номинальный диаметр трубы не должен быть меньше, чем номинальный диаметр насоса.

стыковочный фланец NP 6/10 (Рис. 1 – Пункт. 8).

NC и NCM насосы имеют одинарный гидравлический корпус (Рис. 1 – Пункт 9).

NCD, NCDM насосы имеют двойной гидравлический корпус (Рис. 2 – Пункт 11), куда встроен висячий клапан (Рис. 2 – Пункт 10), который автоматически поворачивается в зависимости от тока энергоносителя одного или другого насоса.

При дополнительном заказе возможна доставка (приложение) крышки, которую можно использовать на насосах типов NCD и NCDM после снятия неисправного мотора. После закрытия отверстия на гидравлическом корпусе соседний мотор может работать нормально. Правильные положения мотора:



### 3. Подключение к электросети

Насосы NC, NCD имеют встроенный трехфазный электромотор, подключаемый к переменному напряжению 3x400V, 50 Герц. Электромотор имеет термopредохранитель, который должен с помощью рэле или контактора выключить электромотор, если тот перегреется. Для каждой версии надо в постоянную инсталляцию установить аппарат для изоляции всех полюсов от сети, где расстояние между открытыми контактами составляет мин. 3 мм.

Соединительный проводник подключается через кабельный вход Pg 16 (Рис. 4 – Пункт 7), и должен быть «Т» версии из-за согревания насоса, которое больше чем 50 К.

Насосы типа NCM, NCDM имеют встроенный однофазный электромотор 1x230 В, 50 Гц.

Электромотор имеет встроенный термopредохранитель, который выключит мотор, если тот слишком сильно нагреется.

### 4. Электрическое соединение насосов

Электрическое соединение насосов должно быть осуществлено по схеме связи (Рис.4 – Пункт 14), которая наклеена на крышке мотора (Рис.4 – Пункт 3) до соединительных зажимов (Рис.4 – Пункт 13).

На Рис.4 – Пункт 12 обозначены мужской и женский дел коннектора, которые при работе мотора соединены.

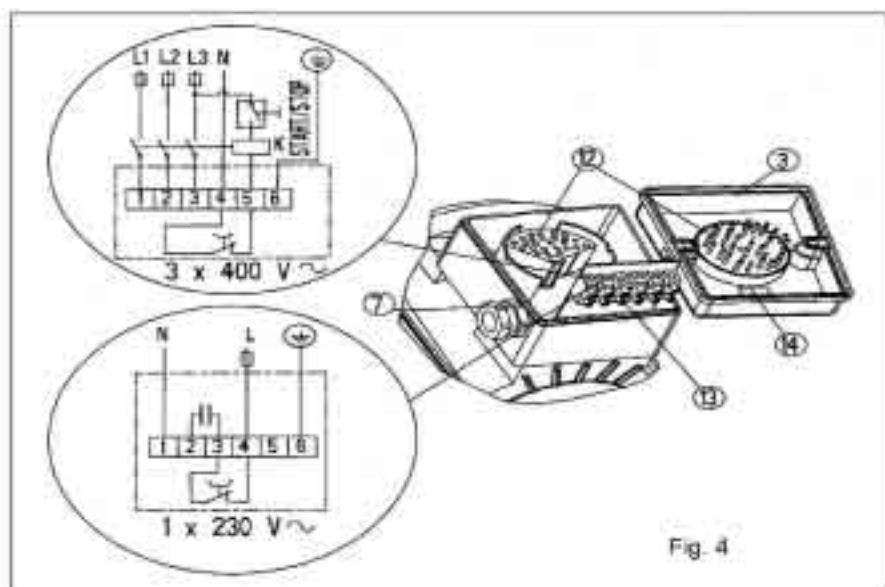


Fig. 4

### 5. Установка характеристик работы насоса

Каждый насос может покрывать три гидравлические области, поэтому такие насосы имеют встроенные электромоторы с тремя различными скоростями оборотов. Желаемая характеристика или скорость (3, 2, 1) выбирается с использованием переключателя (Рис.1 – Пункт 4) коннектора со стрелкой (Рис. 1 – Пункт 2).

Скорость устанавливается следующим образом:

а) Насос изолировать от сети выключением выключателя Вкл-Выкл (ON-OFF).

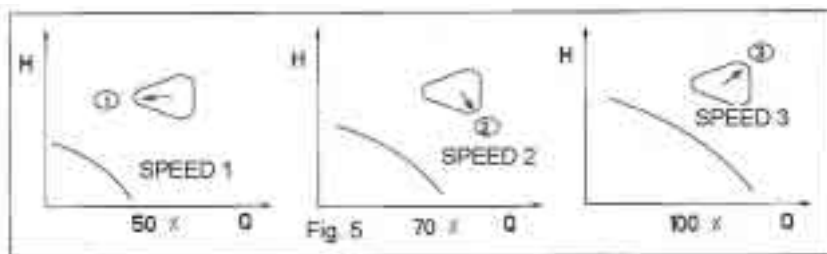
б) Вытянуть переключатель трехпозиционного коннектора (Рис.1 – Пункт 2) на крышке электромотора (Рис.1 – Пункт 3), повернуть его на желаемую скорость (1, 2, 3) и утопить до фиксации.

в) Включением выключателя насос подключить к сети.

Номинальное давление, которое выдерживает насос, есть NP6/10 баров. Максимальная высота давления есть 11 м водного столба.

Температура окружающей среды насоса от 0 до 40°С.

**НИКОГДА НЕ ПЕРЕКЛЮЧАТЬ ПЕРЕКЛЮЧАТЕЛЬ КОННЕКТОРА (СКОРОСТИ), КОГДА НАСОС НАХОДИТСЯ ПОД НАПРЯЖЕНИЕМ!**



## 6. Включение насоса

В насосах типа NC, NCD (NCM, NCDM) ротор электрического мотора находится в воде на подшипниках, смазываемых водой. Перед началом работы насос надо наполнить водой и продуть (удалить возможный воздух). Насос продувается путем отворачивания винта на тыльной стороне электромотора (Рис. 1 – Пункт 5). Через щель между валом мотора и подшипником выходит воздух. Когда начнет течь вода, закрыть вентили на всасывающей и выходной стороне насоса. Насос включить и контролировать направление вращения вала. Вращение должно совпадать с обозначением на табличке электромотора. (Рис. 1 – Пункт 6). Если направление вращения ошибочно, то при трехфазных насосах надо между собой поменять фазы L1 и L2 (Рис. 4). Для однофазных моторов направление вращения всегда правильно. Когда вал мотора вращается правильно, закрутить винт (Рис. 1 – Пункт 5), и открыть вентили на выходной и входной стороне насоса.

## 7. Обслуживание насосов

Насосы являются высококачественным продуктом. Поэтому в нормальных условиях они работают много лет без обслуживания. В случае длительного прекращения работы, возможно, что насос заблокируется. Разблокировка происходит следующим образом: выключить насос, отвернуть винт для продувки и отверткой, которую вставить в шлиц на вале вертеть вал столько времени, что силы трения ослабеют. После этого винт для продувки завернуть.

**ПРИМЕЧАНИЕ: ПРОДУВАТЬ И ВКЛЮЧАТЬ НАСОС, КОГДА КОННЕКТОР ВКЛЮЧЕН НА СКОРОСТЬ (3)**

## 8. Срок службы продукта, период обеспечения запасными частями

Это время, в котором вам обеспечиваем доставку запасных частей и сервисные услуги, которые обеспечивают нормальную работу насоса при нормальном использовании согласно технической инструкции. Срок службы этого изделия составляет 7 лет со дня истечения гарантии.

## 9. Опасности при обслуживании и использовании

- Не использовать насос для перекачки горючих веществ
- Выключить насос из электросети перед любыми работами в распределительном ящике.
- Во время работы и при высокой температуре энергоносителя насос становится горячим. Во избежание ожогов не дотрагиваться насоса.
- Перекачиваемый энергоноситель может быть очень горячим и под высоким давлением. Во избежание ожога паром систему трубопровода перед разборкой надо опустошить.
- Во время продувки насоса может вытекать очень горячий энергоноситель. Необходимо следить за тем, чтобы он не повредил людей и окружающую среду.
- Если насос в зимнее время не работает, то надо предотвратить замерзание энергоносителя в нем и повреждение насоса.

В данные инструкции могут быть внесены изменения

**I****DICHIARAZIONE DI CONFORMITÀ**

Noi CALPEDA S.p.A. dichiariamo sotto la nostra esclusiva responsabilità che le Pompe NC, NCM, NCD, NCDM, tipo e numero di serie riportati in targa, sono conformi a quanto prescritto dalle Direttive 89/336/CEE, 92/31/CEE, 73/23/CEE, 98/37/CE e dalle relative norme armonizzate.

**GB****DECLARATION OF CONFORMITY**

We CALPEDA S.p.A. declare that our Pumps NC, NCM, NCD, NCDM, with pump type and serial number as shown on the name plate, are constructed in accordance with Directives 89/336/EEC, 92/31/EEC, 73/23/EEC, 98/37/EC and assume full responsibility for conformity with the standards laid down therein.

**D****KONFORMITÄTSERKLÄRUNG**

Wir, das Unternehmen CALPEDA S.p.A., erklären hiermit verbindlich, daß die Pumpen NC, NCM, NCD, NCDM, Typbezeichnung und Fabrik-Nr. nach Leistungsschild den EG-Vorschriften 89/336/EG, 92/31/EG, 73/23/EG, 98/37/EG entsprechen.

**F****DECLARATION DE CONFORMITE**

Nous, CALPEDA S.p.A., déclarons que les Pompes NC, NCM, NCD, NCDM, modèle et numero de série marqués sur la plaque signalétique sont conformes aux Directives 89/336/CEE, 92/31/CEE, 73/23/CEE, 98/37/CE.

**E****DECLARACION DE CONFORMIDAD**

En CALPEDA S.p.A. declaramos bajo nuestra exclusiva responsabilidad que las Bombas NC, NCM, NCD, NCDM, modelo y numero de serie marcados en la placa de características son conformes a las disposiciones de las Directivas 89/336/CEE, 92/31/CEE, 73/23/CEE, 98/37/CE.

**DK****OVERENSSTEMMELSESERKLÆRING**

Vi CALPEDA S.p.A. erklærer hermed at vore pumper NC, NCM, NCD, NCDM, pumpe type og serie nummer vist på typeskiltet er fremstillet i overensstemmelse med bestemmelserne i Direktiv 89/336/EEC, 92/31/EEC, 73/23/EEC, 98/37/EC og er i overensstemmelse med de heri indeholdte standarder.

**P****DECLARAÇÃO DE CONFORMIDADE**

Nós, CALPEDA S.p.A., declaramos que as nossas Bombas NC, NCM, NCD, NCDM, modelo e número de série indicado na placa identificadora são construídas de acordo com as Directivas 89/336/CEE, 92/31/CEE, 73/23/CEE, 98/37/CE e somos inteiramente responsáveis pela conformidade das respectivas normas.

**NL****CONFORMITEITSVERKLARING**

Wij CALPEDA S.p.A. verklaren hiermede dat onze pompen NC, NCM, NCD, NCDM, pomptype en serienummer zoals vermeld op de typeplaat aan de EG-voorschriften 89/336/EU, 92/31/EU, 73/23/EU, 98/37/EU voldoen.

**SF****VAKUUTUS**

Me CALPEDA S.p.A. vakuutamme että pumppumme NC, NCM, NCD, NCDM, malli ja valmistusnumero tyypikilvstä, ovat valmistettu 89/336/EU, 92/31/EU, 73/23/EU, 98/37/EU direktiivien mukaisesti ja CALPEDA ottaa täyden vastuun siitä, että tuotteet vastaavat näitä standardeja.

**S****EU NORM CERTIFIKAT**

CALPEDA S.p.A. intygar att pumpar NC, NCM, NCD, NCDM, pumptyp och serienummer, visade på namnplåten är konstruerade enligt direktiv 89/336/EEC, 92/31/EEC, 73/23/EEC, 98/37/EC. Calpeda åtar sig fullt ansvar för överensstämmelse med standard som fastställts i dessa avtal.

**GR****ΔΗΛΩΣΗ ΣΥΜΦΩΝΙΑΣ**

Εμείς ως CALPEDA S.p.A. δηλώνουμε ότι οι αντλίες μας αυτές NC, NCM, NCD, NCDM, με τύπο και αριθμό σειράς κατασκευής όπου αναγράφετε στην πινακίδα της αντλίας, κατασκευάζονται σύμφωνα με τις οδηγίες 89/336/ΕΟΚ, 92/31/ΕΟΚ, 73/23/ΕΟΚ, 98/37/ΕΟΚ, και αναλαμβάνουμε πλήρη υπευθυνότητα για συμφωνία (συμμόρφωση), με τα στάνταρς των προδιαγραφών αυτών.

**TR****UYGUNLUK BEYANI**

Bizler CALPEDA S.p.A. firması olarak NC, NCM, NCD, NCDM, Pompalarımızın, 89/336/EEC, 92/31/EEC, 73/23/EEC, 98/37/EC, direktiflerine uygun olarak imal edildiklerini beyan eder ve bu standartlara uygunluğuna dair tüm sorumluluğu üstleniriz.

**RU****ДЕКЛАРАЦИЯ СООТВЕТСТВИЯ**

Компания "Calpeda S.p.A." заявляет с полной ответственностью, что насосы серий NC, NCM, NCD, NCDM, тип и серийный номер которых указывается на заводской табличке соответствуют требованиям нормативов 89/336/CEE, 92/31/CEE, 73/23/CEE, 98/37/CE.