

# Фланцевый трехскоростной циркуляционный насос

## NC, NCD

### ИНСТРУКЦИЯ ПО ЭКСПЛУАТАЦИИ

#### 1. Введение

Циркуляционные насосы указанных типов используются для перекачки энергоносителя в системе отопления с использованием горячей воды, кондиционирования и вентиляции. Насосы выполнены как одинарные или двойные трехскоростные насосные агрегаты.

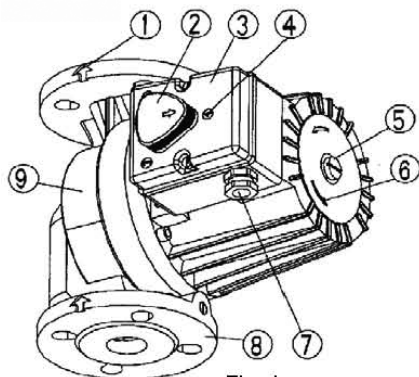


Fig. 1

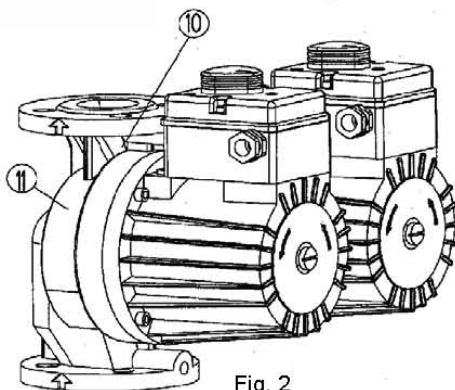


Fig. 2

#### 2. Установка насоса

Насос устанавливается непосредственно в трубопровод, таким образом, что ось насоса 1-1 расположена горизонтально (Рис. 3). Установка производится на ровном участке трубопровода с минимальной длиной 5-10 D (D = номинальный диаметр трубы насоса) от колена. Это обеспечивает работу с наименьшими вибрациями и шумом. Направление тока воды через насос должно соответствовать направлению, указанному стрелкой на корпусе насоса (Рис. 1 – Пункт. 1).

Насос нельзя устанавливать в резервные (защитные) трубопроводы. Номинальный диаметр трубы не должен быть меньше, чем номинальный диаметр насоса.

стыковочный фланец NP 6/10 (Рис. 1 – Пункт. 8).

NC и NCM насосы имеют одинарный гидравлический корпус (Рис. 1 – Пункт 9).

NCD, NCDM насосы имеют двойной гидравлический корпус (Рис. 2 – Пункт 11), куда встроен висячий клапан (Рис. 2 – Пункт 10), который автоматически поворачивается в зависимости от тока энергоносителя одного или другого насоса.

При дополнительном заказе возможна доставка (приложение) крышки, которую можно использовать на насосах типов NCD и NCDM после снятия неисправного мотора. После закрытия отверстия на гидравлическом корпусе соседний мотор может работать нормально. Правильные положения мотора:

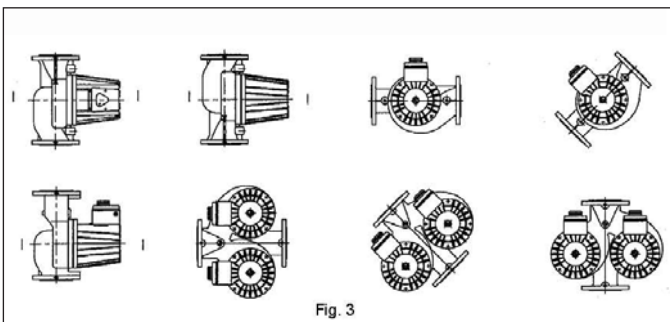


Fig. 3

### 3. Подключение к электросети

Насосы NC, NCD имеют встроенный трехфазный электродвигатель, подключаемый к переменному напряжению 3x400V, 50 Герц. Электродвигатель имеет термозащитный выключатель, который должен с помощью реле или контактора выключить электродвигатель, если тот перегреется. Для каждой версии надо в постоянную установку установить аппарат для изоляции всех полюсов от сети, где расстояние между открытыми контактами составляет мин. 3 мм.

Соединительный проводник подключается через кабельный вход Pg 16 (Рис. 4 – Пункт 7), и должен быть «Т» версии из-за согревания насоса, которое больше чем 50 К.

Насосы типа NCM, NCDM имеют встроенный однофазный электродвигатель 1x230 В, 50 Гц.

Электродвигатель имеет встроенный термозащитный выключатель, который выключит мотор, если тот слишком сильно нагреется.

### 4. Электрическое соединение насосов

Электрическое соединение насосов должно быть осуществлено по схеме связи (Рис.4 – Пункт 14), которая наклеена на крышке мотора (Рис.4 – Пункт 3) до соединительных зажимов (Рис.4 – Пункт 13).

На Рис.4 – Пункт 12 обозначены мужской и женский дел коннектора, которые при работе мотора соединены.

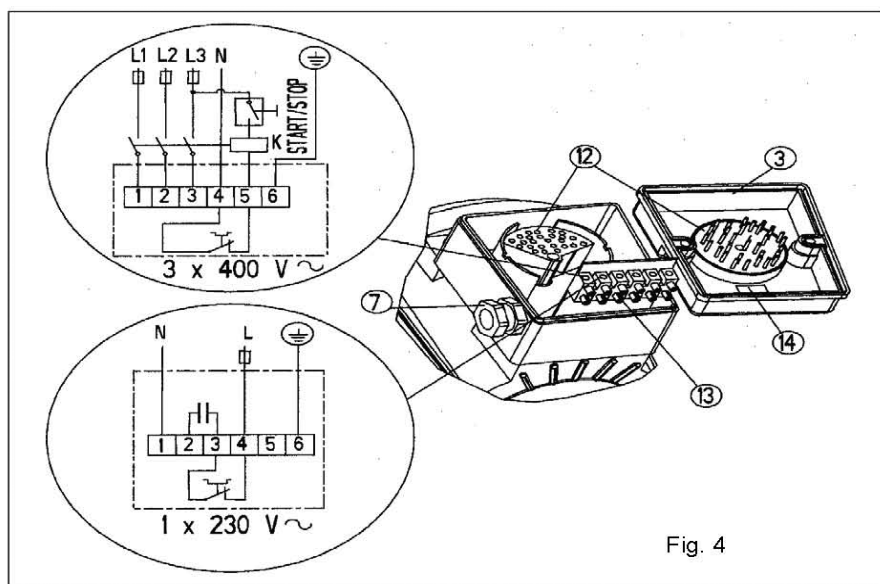


Fig. 4

### 5. Установка характеристик работы насоса

Каждый насос может покрывать три гидравлические области, поэтому такие насосы имеют встроенные электродвигатели с тремя различными скоростями оборотов. Желаемая характеристика или скорость (3, 2, 1) выбирается с использованием переключателя (Рис.1 – Пункт 4) коннектора со стрелкой (Рис. 1 – Пункт 2).

Скорость устанавливается следующим образом:

а) Насос изолировать от сети выключением выключателя Вкл-Выкл (ON-OFF).

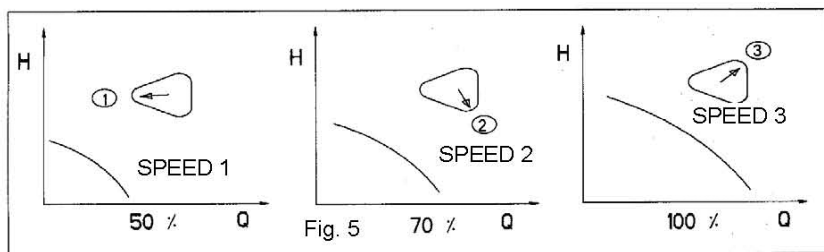
б) Вытянуть переключатель трехпозиционного коннектора (Рис.1 – Пункт 2) на крышке электродвигателя (Рис.1 – Пункт 3), повернуть его на желаемую скорость (1, 2, 3) и утопить до фиксации.

в) Включением выключателя насос подключить к сети.

Номинальное давление, которое выдерживает насос, есть NP6/10 баров. Максимальная высота давления есть 11 м водного столба.

Температура окружающей среды насоса от 0 до 40°С.

**НИКОГДА НЕ ПЕРЕКЛЮЧАТЬ ПЕРЕКЛЮЧАТЕЛЬ КОННЕКТОРА (СКОРОСТИ), КОГДА НАСОС НАХОДИТСЯ ПОД НАПРЯЖЕНИЕМ!**



## 6. Включение насоса

В насосах типа NC, NCD (NCM, NCDM) ротор электрического мотора находится в воде на подшипниках, смазываемых водой. Перед началом работы насос надо наполнить водой и продуть (удалить возможный воздух). Насос продувается путем отворачивания винта на тыльной стороне электромотора (Рис. 1 – Пункт 5). Через щель между валом мотора и подшипником выходит воздух. Когда начнет течь вода, закрыть вентили на всасывающей и выходной стороне насоса. Насос включить и контролировать направление вращения вала. Вращение должно совпадать с обозначением на табличке электромотора. (Рис. 1 – Пункт 6). Если направление вращения ошибочно, то при трехфазных насосах надо между собой поменять фазы L1 и L2 (Рис. 4). Для однофазных моторов направление вращения всегда правильно. Когда вал мотора вращается правильно, закрутить винт (Рис. 1 – Пункт 5), и открыть вентили на выходной и входной стороне насоса.

## 7. Обслуживание насосов

Насосы являются высококачественным продуктом. Поэтому в нормальных условиях они работают много лет без обслуживания. В случае долговременного прекращения работы, возможно, что насос заблокируется. Разблокировка происходит следующим образом: выключить насос, отвернуть винт для продувки и отверткой, которую вставить в шлиц на вале вертеть вал столько времени, что силы трения ослабеют. После этого винт для продувки завернуть.

ПРИМЕЧАНИЕ: ПРОДУВАТЬ И ВКЛЮЧАТЬ НАСОС, КОГДА КОННЕКТОР ВКЛЮЧЕН НА СКОРОСТЬ (3)

## 8. Срок службы продукта, период обеспечения запасными частями

Это время, в котором вам обеспечиваем доставку запасных частей и сервисные услуги, которые обеспечивают нормальную работу насоса при нормальном использовании согласно технической инструкции. Срок службы этого изделия составляет 7 лет со дня истечения гарантии.

## 9. Опасности при обслуживании и использовании

- Не использовать насос для перекачки горючих веществ
- Выключить насос из электросети перед любыми работами в распределительном ящике.
- Во время работы и при высокой температуре энергоносителя насос становится горячим. Во избежание ожогов не дотрагиваться насоса.
- Перекачиваемый энергоноситель может быть очень горячим и под высоким давлением. Во избежание ожога паром систему трубопровода перед разборкой надо опустошить.
- Во время продувки насоса может вытекать очень горячий энергоноситель. Необходимо следить за тем, чтобы он не повредил людей и окружающую среду.
- Если насос в зимнее время не работает, то надо предотвратить замерзание энергоносителя в нем и повреждение насоса.

В данные инструкции могут быть внесены изменения