

Бомбы de circulación con motor síncrono

NC

INSTRUCCIONES ORIGINALES DE USO

1. Condiciones de empleo

- Bombas de circulación para instalaciones de calefacción y de circulación.
- Para líquidos limpios, sin elementos abrasivos, explosivos, o agresivos para los materiales de la bomba.
- Cantidad máxima de glicol: 40%.
- Temperatura del líquido de +2 °C a +95 °C.
- Temperatura ambiente de +2 °C a +40 °C.
- Almacenaje: -20°C/+70 °C Humedad Relativa 95% a 40 °C
- Presión máxima: 6 bar.
- Presión mínima en fase de aspiración: 0,3 bar a 95 °C.
- Presión acústica ≤ 43 dB (A).

No utilizar la bomba para el trato de agua potable ni para usos sanitarios.

2. Instalación

Antes de las uniones de las tuberías asegurarse de la limpieza interna de estas.

Prever el espacio para inspección, para controlar la libre rotación de eje y para la purga de aire de la bomba.

Prever válvulas de compuerta en aspiración y en descarga para facilitar el desmontaje o cualquiera intervención, sin vaciar la instalación.

Estas bombas están previstas para la instalación con el eje del rotor horizontal (fig.1).

Para asegurar la correcta posición de la caja de bornes, se puede modificar la orientación del motor retirando los tornillos (fig. 2) de sujeción del motor y haciéndolo girar hasta la posición deseada (fig 3).

ATENCIÓN: Tener cuidado de no dañar la junta del cuerpo bomba.

La flecha situada en el cuerpo de la bomba indica el sentido de la circulación del agua (fig. 4).

3. Conexión eléctrico

El conexionado eléctrico tiene que ser realizado por un electricista cualificado y cumpliendo las prescripciones locales.

Seguir las normas de seguridad.

La bomba esta en clase II y por lo tanto la toma a tierra no es necesarias.

Comprobar la frecuencia y la tensión de la red con los datos de la placa de características, y unir los conductores de alimentación a los bornes, según el correspondiente esquema incorporado en el interior de la tapa da caja de bornes (fig. 4).

Instalar un dispositivo para la desconexión total de la red, (interruptor para desconectar la bomba de la alimentación), con una apertura de contactos mínima de al menos 3 mm.

No es necesario prever alguna protección externa del motor.

4. Puesta en marcha.

ATENCIÓN: Evitar absolutamente el funcionamiento en seco.

Poner la bomba en marcha únicamente después de haberla llenado completamente de líquido.

Hacer salir el aire del circuito. Hacer salir el aire residual de la bomba de esta forma:

- Cerrar la válvula de compuerta en la descarga;
- Sacar el tapón de purga y girar el eje bomba con un destornillador (fig.6);
- Arrancar la bomba por 10 segundos;
- Reponer el tapón y volver a abrir la válvula de compuerta en la descarga.

No tocar el fluido y la bomba cuando su temperatura sea superior a 60 °C.

Si la bomba se bloquea por incrustaciones o caída de tensión, desconectar la alimentación eléctrica para hacer el reset de la ficha de control; esperar algunos segundos y volver a conectar al alimentación eléctrica.

5. Mantenimiento

Si la bomba permanece inactiva por largo período de tiempo, antes de poner en marcha el motor, controlar que el eje no esta bloqueado por incrustaciones, o por otras causas (fig.6).

Antes de cada intervención de mantenimiento cortar la alimentación eléctrica y esperar al enfriamiento del agua de la bomba.

6. Desmontaje

Antes del desmontaje cerrar las compuertas de aspiración y de impulsión.

El desmontaje del motor y la inspección de las partes internas pueden ser realizadas sin necesidad de mover el cuerpo de la bomba de la tubería.

Extrayendo las tuercas (fig. 2), se extrae el motor completo con la turbina.

7. Recambios

Para el envío de recambio, se debe indicar los datos marcados en la placa de características, (tipo, fecha y número de matrícula).

Se reserva el derecho de modificación.

Циркуляционные насосы с синхронным двигателем

NC

Инструкции по эксплуатации

1. Условия эксплуатации

- Для отопительных систем.
- Для циркуляционных систем.
- Для чистых жидкостей без абразивных частиц, невзрывоопасных и не агрессивных к конструкционным материалам насоса.
- Максимальное количество гликоля: 40%.
- температура жидкости от +2 °C до +95 °C.
- максимальная температура воздуха: от +2 °C до +40 °C.
- Транспортировка и хранение при температуре от -20 °C до +70 °C, отн. влажность 95% при 40 °C.
- максимальное давление: 6 бар.
- Минимальное давление на всасывание: 0,3 бар при 95 °C.
- Звуковое давление: не более 43 дБ (А).

Насос не должен использоваться для обработки питьевой воды и в сантехнических системах.

2. Установка

Перед установкой насоса проверить чистоту внутри труб.

Предусмотреть пространство для осмотра и разборки насоса, контроля свободы вращения вала и продувки насоса.

Предусмотреть заслонки на всасывании и подаче (перед и после насоса) для возможности проведения разборки без опорожнения системы.

Установить насос с горизонтальным расположением вала двигателя (рис. 1).

Для обеспечения правильного положения контактной коробки корпус двигателя может быть прокручен, расслабив предварительно винты (рис. 2). Поменять положение контактной коробки как показано на рис. 3.

Внимание: следите за тем, чтобы не повредить уплотнение корпуса насоса.

Направление потока воды указано стрелкой на корпусе насоса, как показано на рис. 4.

3. Подключение электрических частей

Электрические компоненты должны подсоединяться квалифицированным электриком с соблюдением требований местных стандартов. **Соблюдайте правила техники безопасности.**

Насос относится к классу II и, следовательно, заземление не требуется. Убедитесь, что частота и напряжения в сети совпадают с данными, указанными на табличке, и подсоедините кабеля питания к клеммам согласно схеме, данной на внутренней стороне крышки соединительной коробки (рис. 4).

Установите многополюсное устройство для отключения от сети (выключатель для отключения насоса от сети) с минимальным расстоянием между контактными частями в разомкнутом положении 3 мм. Нет необходимости в наружной защите двигателя.

4. Пуск

ВНИМАНИЕ! Категорически запрещается запускать насос холостую, даже с целью испытания. Запустите насос только после его полного заполнения жидкостью.

Сравить воздух из системы. Сравнить остатки воздуха из насоса следующим образом:

- закрыть заслонку на подаче;
- открутить выпускную заглушку и повернуть вал насоса с помощью отвертки (рис. 6);
- дать поработать насосу около 10 секунд;
- вернуть на место заглушку и открыть заслонку на подаче.

Не прикасаться к жидкости или насосу, когда температура выше 60 °C.

Если насос блокируется из-за отложений или при падении напряжения, снять полностью питание, чтобы сбросить схему управления, подождать несколько секунд и снова подать питание.

5. Технический уход

Перед включением двигателя после простоя убедитесь в том, что вал не заблокирован наростами или по другим причинам (рис. 6).

Перед проведением операций по тех. обслуживанию насоса отключите его от сети и подождите, пока насос не остынет.

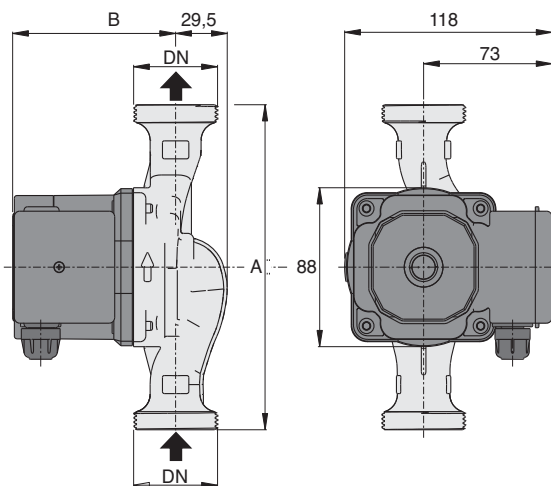
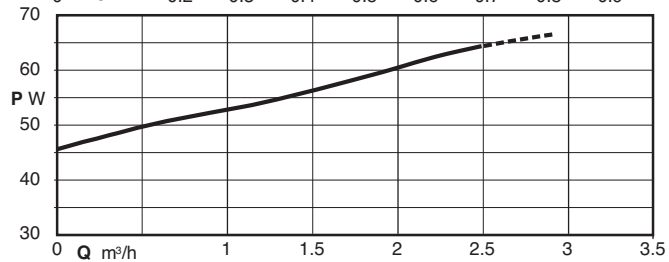
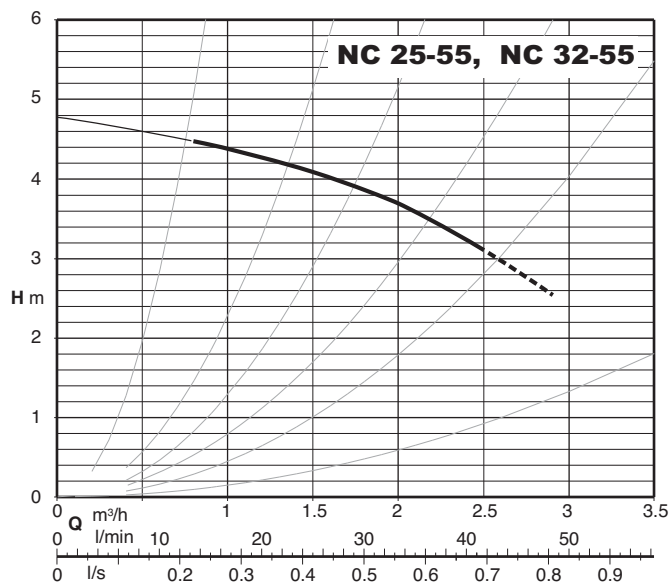
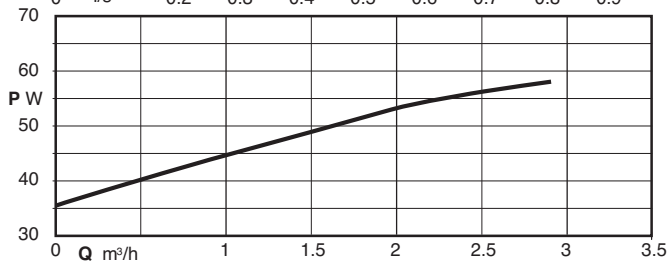
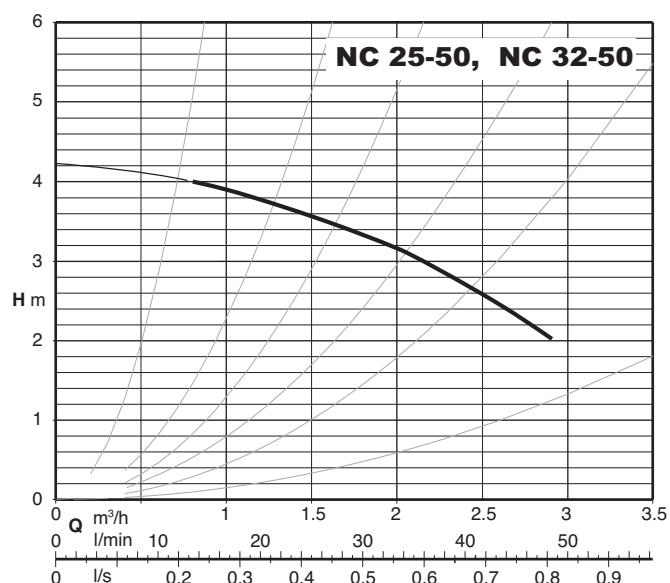
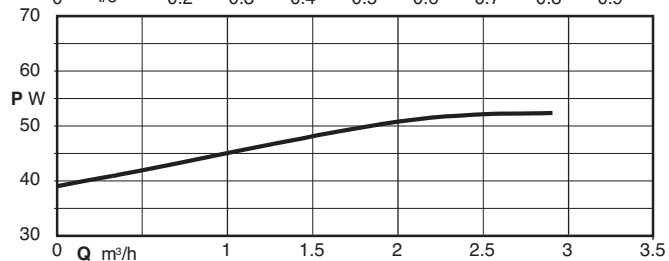
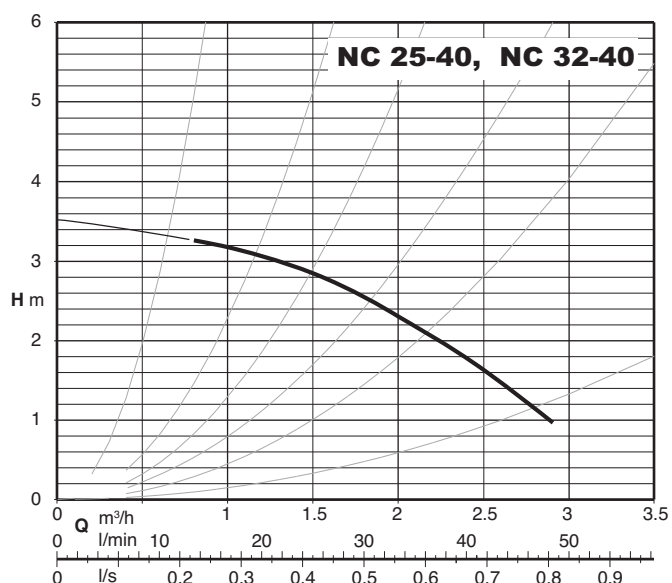
6. Разборка

Перед проведением разборки закройте всасывающую и подающую задвижку и слейте жидкость из корпуса насоса. Разборка двигателя и осмотр всех внутренних частей могут проводиться, не снимая корпуса насоса с труб. Снять винты (рис. 2) и вынуть двигатель вместе с рабочим колесом.

7. Запасные части

При запросе зап. частей указывайте данные, указанные на табличке (тип, дата и паспортный номер).

В данные инструкции могут быть внесены изменения.



TYPE	DN	230V		mm		kg
		A	P1 W	A	B	
NC 25-40/130	G 1 1/2	0,23	53	130	93	2,10
NC 25-40/180	G 1 1/2	0,23	53	180	93	2,25
NC 32-40/180	G 2	0,23	53	180	93	2,38
NC 25-50/130	G 1 1/2	0,26	58	130	103	2,39
NC 25-50/180	G 1 1/2	0,26	58	180	103	2,53
NC 32-50/180	G 2	0,26	58	180	103	2,67
NC 25-55/130	G 1 1/2	0,29	65	130	103	2,39
NC 25-55/180	G 1 1/2	0,29	65	180	103	2,53
NC 32-55/180	G 2	0,29	65	180	103	2,67

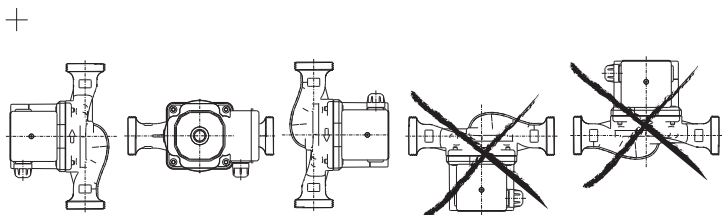


Fig. 1

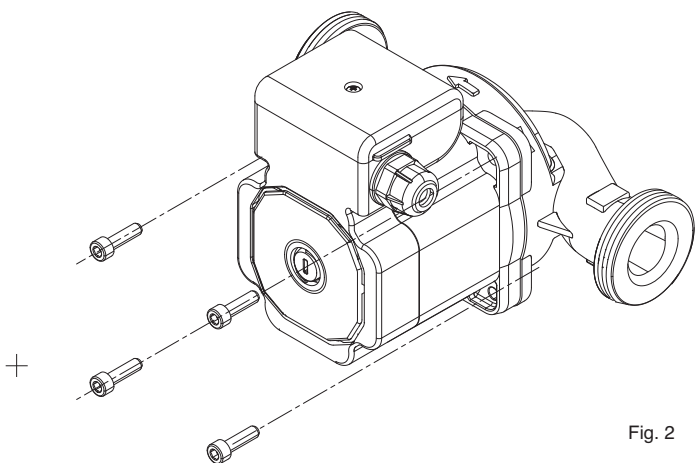


Fig. 2

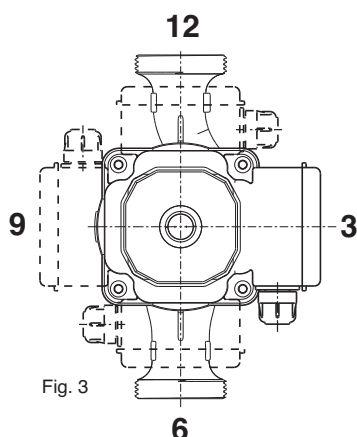


Fig. 3

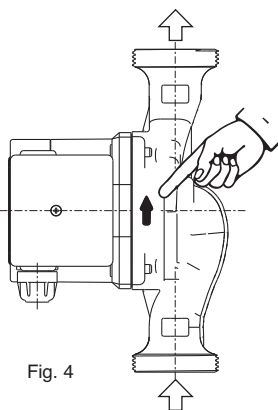


Fig. 4

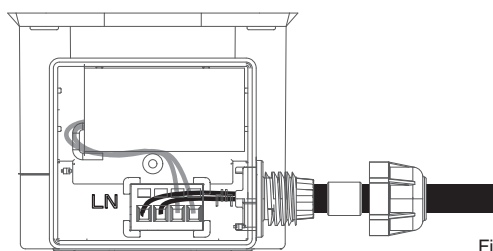


Fig. 5

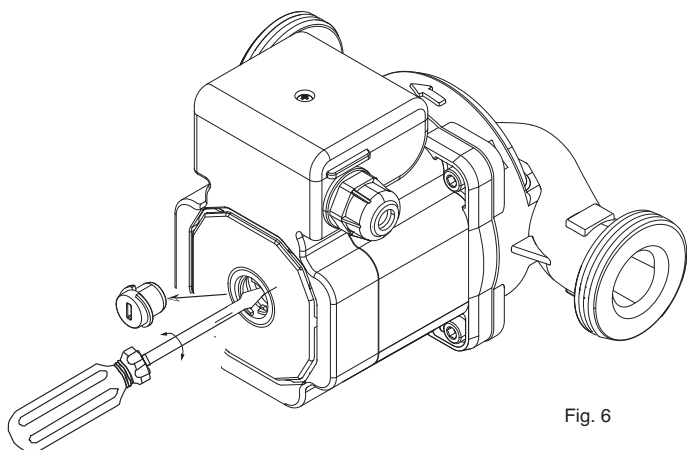


Fig. 6

I DICHIARAZIONE DI CONFORMITÀ

Noi CALPEDA S.p.A. dichiariamo sotto la nostra esclusiva responsabilità che le Pompe NC, tipo e numero di serie riportati in targa, sono conformi a quanto prescritto dalle Direttive 2004/108/CE, 2006/42/CE, 2006/95/CE e dalle relative norme armonizzate.

GB DECLARATION OF CONFORMITY

We CALPEDA S.p.A. declare that our Pumps NC, with pump type and serial number as shown on the name plate, are constructed in accordance with Directives 2004/108/EC, 2006/42/EC, 2006/95/EC and assume full responsibility for conformity with the standards laid down therein.

D KONFORMITÄTSEKLRÄRUNG

Wir, das Unternehmen CALPEDA S.p.A., erklären hiermit verbindlich, daß die Pumpen NC, Typbezeichnung und Fabrik-Nr. nach Leistungsschild den EG-Vorschriften 2004/108/EG, 2006/42/EG, 2006/95/EG entsprechen.

F DECLARATION DE CONFORMITE

Nous, CALPEDA S.p.A., déclarons que les Pompes NC, modèle et numéro de série marqués sur la plaque signalétique sont conformes aux Directives 2004/108/CE, 2006/42/CE, 2006/95/CE.

E DECLARACION DE CONFORMIDAD

En CALPEDA S.p.A. declaramos bajo nuestra exclusiva responsabilidad que las Bombas NC, modelo y número de serie marcados en la placa de características son conformes a las disposiciones de las Directivas 2004/108/CE, 2006/42/CE, 2006/95/CE.

DK OVERENSSTEMMELSESEKLRÆRING

Vi CALPEDA S.p.A. erklærer hermed at vore pumper NC, pumpe type og serie nummer vist på typeskiltet er fremstillet i overensstemmelse med bestemmelserne i Direktiv 2004/108/EC, 2006/42/EC, 2006/95/EC og er i overensstemmelse med de heri indeholdte standarder.

P DECLARAÇÃO DE CONFORMIDADE

Nós, CALPEDA S.p.A., declaramos que as nossas Bombas NC, modelo e número de série indicado na placa identificadora são construídas de acordo com as Directivas 2004/108/CE, 2006/42/CE, 2006/95/CE e somos inteiramente responsáveis pela conformidade das respectivas normas.

NL CONFORMITEITSVERKLARING

Wij CALPEDA S.p.A. verklaren hiermede dat onze pompen NC, pomptype en serienummer zoals vermeld op de typeplaat aan de EG-voorschriften 2004/108/EU, 2006/42/EU, 2006/95/EU voldoen.

SF VAKUUTUS

Me CALPEDA S.p.A. vakuutamme että pumppumme NC, malli ja valmistusnumero tyypikilvistä, ovat valmistettu 2004/108/EU, 2006/42/EU, 2006/95/EU direktiivien mukaisesti ja CALPEDA ottaa täyden vastuun siitä, että tuotteet vastaavat näitä standardeja.

S EU NORM CERTIFIKAT

CALPEDA S.p.A. intyggar att pumpar NC, pumptyp och serienummer, visade på namnplåten är konstruerade enligt direktiv 2004/108/EC, 2006/42/EC, 2006/95/EC. Calpeda åtar sig fullt ansvar för överensstämmelse med standard som fastställts i dessa avtal.

GR ΔΗΛΩΣΗ ΣΥΜΦΩΝΙΑΣ

Εμείς ως CALPEDA S.p.A. δηλώνουμε ότι οι αντλίες μας αυτές NC, με τύπο και αριθμό σειράς κατασκευής όπου αναγράφετε στην πινακίδα της αντλίας, κατασκευάζονται σύμφωνα με τις οδηγίες 2004/108/ΕΟΚ, 2006/42/ΕΟΚ, 2006/95/ΕΟΚ, και αναλαμβάνουμε πλήρη υπευθυνότητα για συμφωνία (συμμόρφωση), με τα στάνταρς των προδιαγραφών αυτών.

TR UYGUNLUK BEYANI

Bizler CALPEDA S.p.A. firması olarak NC, Pompalarımızın, 2004/108/EC, 2006/42/EC, 2006/95/EC, direktiflerine uygun olarak imal edildiklerini beyan eder ve bu standartlara uygunluğuna dair tüm sorumluluğu üstleniriz.

RU Декларация соответствия

Компания "Calpeda S.p.A." заявляет с полной ответственностью, что насосы серий NC, тип и серийный номер которых указывается на заводской табличке, соответствуют требованиям нормативов 2004/108/CE, 2006/42/CE, 2006/95/CE и соответствующих согласованных стандартов.