

IDROMAT 3,4

Электронный регулятор
для насосов

calpeda[®]



Конструкция

Устройство для управления электронасосами, снабженное датчиком расхода и датчиком давления, которые подключены к электронной системе.

Входной и выходной раструбы одинакового диаметра (G1).

Встроен обратный клапан.

Манометр 0–10 бар в базовой комплектации для всех моделей.

Функция автоматического RESET (сброса) для восстановления функционирования без ручного участия на IDROMAT 4.

Применение

Автоматическое управление насосами, применяемыми для водоснабжения и увеличения напора воды.

Управляет пуском насоса при начале потребления и остановкой насоса при окончании.

Предохраняет насос от:

работы вхолостую;
работы при недостаточном количестве воды на всасывании (из-за нехватки воды во всасывающей трубе при работе под напором, из-за непогруженной всасывающей трубы или чрезмерной высоты всасывания, из-за попадания воздуха на всасывании);
работы с закрытым патрубком.

Эксплуатационные ограничения

ТИП	Пусковое давление	Высота напора
IDROMAT 3-12	1,2 бар	> 20 м
IDROMAT 3-15	1,5 бар	> 23 м
IDROMAT 3-22	2,2 бар	> 30 м
IDROMAT 3-30	3,0 бар	> 40 м
IDROMAT 4	Регулируемое	(1)

(1) на 1.5 бар больше давления предусмотренного при перезапуске

Для насосов с расходом не более 10 м³/ч.

Максимальное рабочее давление: 10 бар.

Температура жидкости не более 60°C.

Сетевое напряжение: 230 В ±10%, монофазное.

Частота: 50–60 Гц.

Защита IP 65.

Сила тока: - максимум 8 ампер при функционировании (максимум

16 ампер при запуске) для IDROMAT 3

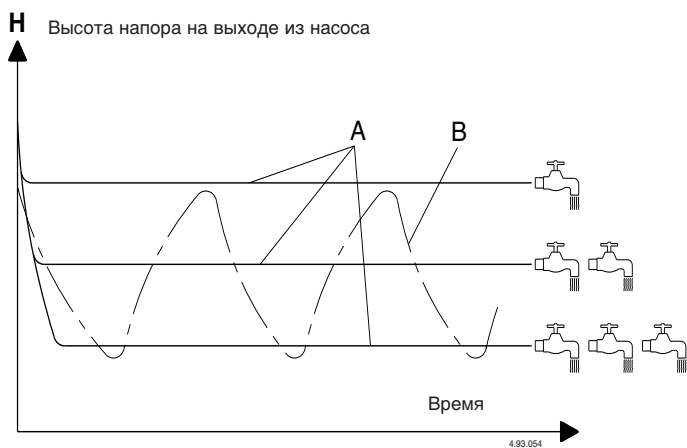
- максимум 16 ампер при функционировании (максимум

30 ампер при запуске) для IDROMAT 4

Конструкционные материалы

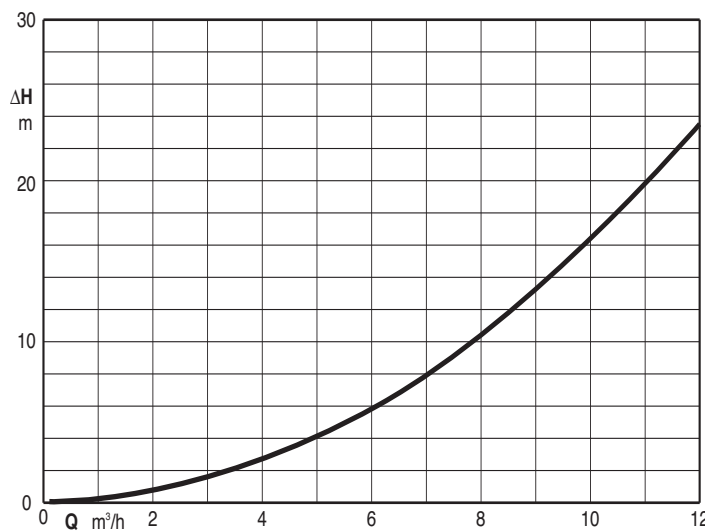
Компонент	IDROMAT 3,4
Корпус	Нейлон PA 6 с добавлением стеклянного волокна
Мембрана	Натуральный каучук

Сравнительная диаграмма давлений



A = работа с устройством **Idromat** = постоянное давление;
B = работа с традиционной системой бака и реле давления

Диаграмма потери нагрузки



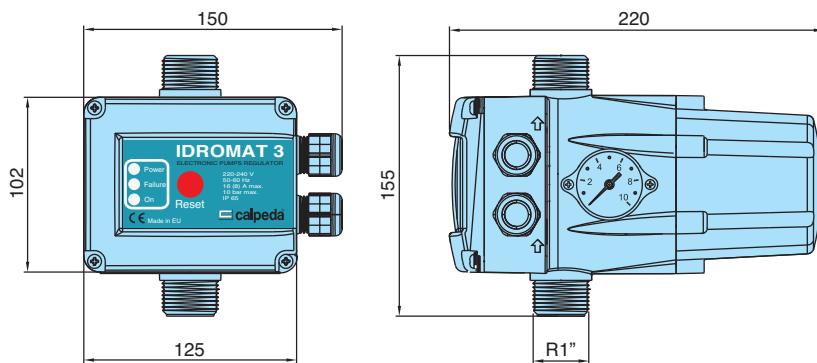
40

Размеры и вес

Вес

IDROMAT 3 кг 1,17

IDROMAT 4 кг 1,35



Примеры установки

