



# Бевадес<sup>®</sup> EU

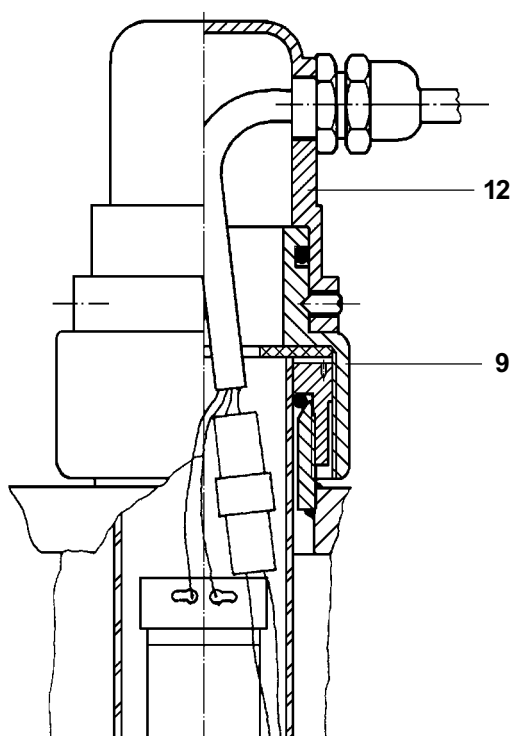
УФ-дезинфекция, типоряд EU

Возможны изменения!

**Благодарим за доверие, которое  
Вы нам оказали, купив продукцию  
BWT.**



Меры безопасности	3
Комплект поставки	4
Применение	5
Принцип действия	5
Требования к месту монтажа	5
Монтаж	6
Запуск	7
Обслуживание	7
Контроль, проводимый пользователем	9
Гарантии	9
Обязанности пользователя	9
Технические данные	10
Устранение неисправностей	10
Размеры	11
Адреса	13



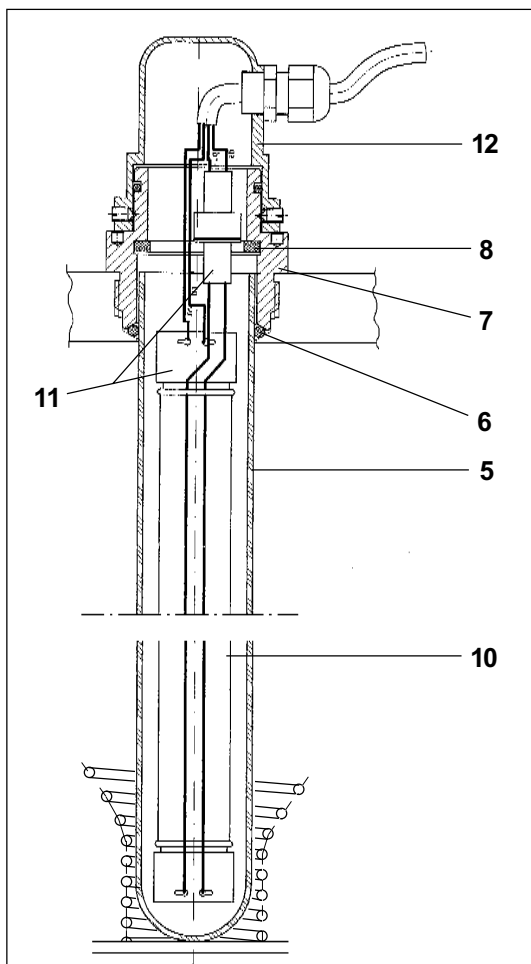
## Меры безопасности

Все установки:

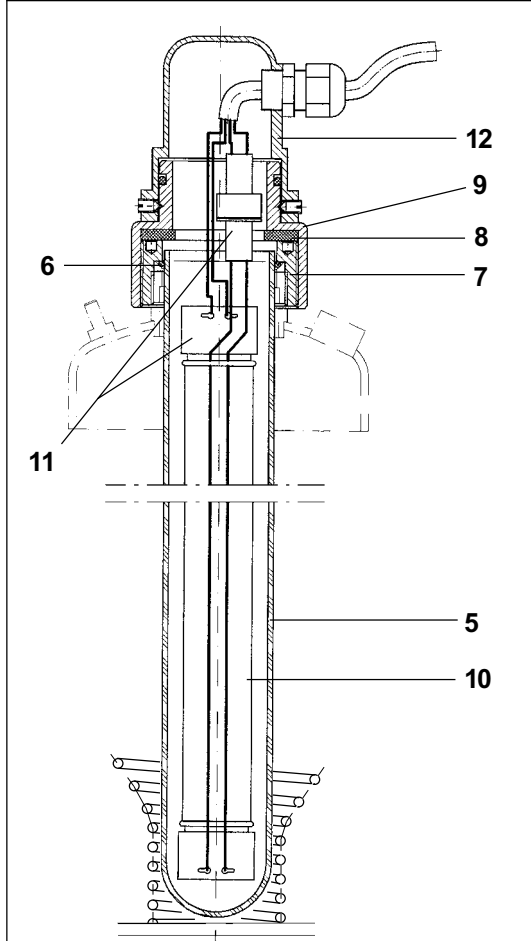
**Внимание:** В целях безопасности УФ-излучатели можно запускать в работу только после того, как они будут вставлены в камеру и закрыты синим колпачком (12).

Установки с одним излучателем:

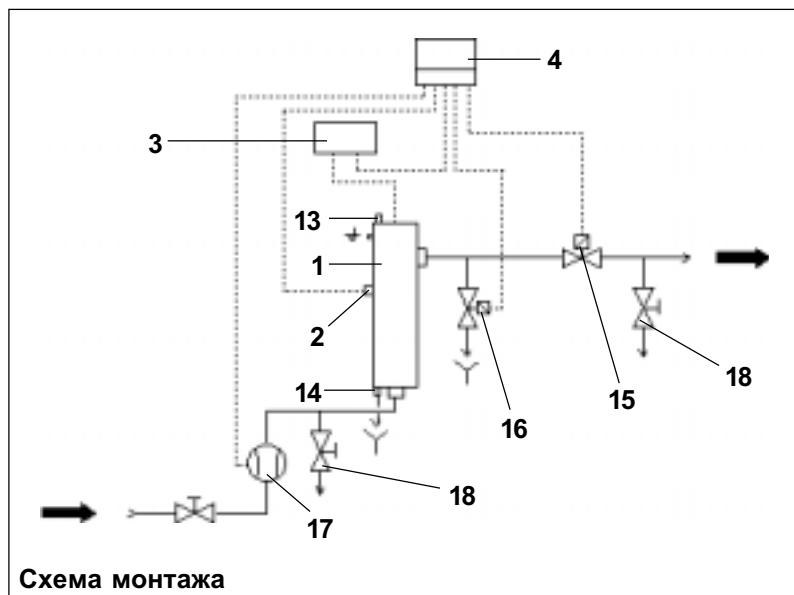
**Внимание:** опасность травмирования!  
Никогда не подавать давление на установку, если закручен верхний фиксатор защитной трубы (9). В противном случае под действием давления воды трубка будет выталкиваться вверх.



**Установки с неск. излучателями  
(Бевадес 240W и 320W)**



**Установки с одним излучателем  
(Бевадес 80W и 100W)**



**Схема монтажа**

## Комплект поставки

**Бевадес 240W и 320W** (см. схему монтажа или чертеж установок с несколькими излучателями)

- 1 Стальная камера облучения со встроенными стальными турбуляторами
- 2 УФ-сенсор
- 3 Предвключенный прибор для излучателей
- 4 Электронное управление УФ-Контроль II

### Компоненты

- 5 Защитная труба для излучателя
  - 6 Прокладочное кольцо
  - 7 Натяжной болт
  - 8 Опорное кольцо
  - 10 80W УФ-излучатель низкого давления
  - 11 Штекер
  - 12 Синий защитный колпачок
  - 13 Винт для сброса воздуха
  - 14 Винта для слива воды
- Пакет с принадлежностями: крепежный материал и специальный ключ для резьбовых соединений

**Бевадес 80W и 100W** (см. схему монтажа или чертеж установок с одним излучателем)

- 1 Стальная камера облучения со встроенными стальными турбуляторами
- 2 УФ-сенсор
- 3 Предвключенный прибор для излучателя
- 4 Электронное управление УФ-Контроль II

### Компоненты

- 5 Защитная труба для излучателя
  - 6 Прокладочное кольцо
  - 7 Резьбовое соединение
  - 8 Опорное кольцо
  - 9 Фиксатор защитной трубы
  - 10 УФ-излучатель низкого давления 80W/100W
  - 11 Штекер
  - 12 Синий защитный колпачок
  - 13 Винт для сброса воздуха
  - 14 Винта для слива воды (нет у 100W100/11 EU)
- Пакет с принадлежностями: крепежный материал и специальный ключ для резьбовых соединений

### Принадлежности:

- Запорный и промывочный клапаны по запросу
- Латунный блок из запорного и промывочного клапанов (15, 16) для прямого подсоединения Бевадес 80W80/11EU (запорный клапан 1" и промывочный клапан 1/4") № заказа: 23983
- 17 Блок: реле потока и расходомер (диапазон измерения 6,4 м<sup>3</sup>/час), для Бевадес 80W80/11EU № заказа: 23985
- 18 Стальной пробоотборник 3/8" № заказа: 23984

### Запасные части

- Запасной излучатель 80 W № заказа: 23986
- Запасной излучатель 100 W № заказа: 23980

## Применение

УФ-дезинфицирующая установка Бевадес служит для дезинфекции питьевой воды. Обработанная вода не содержит бактерии и возбудителей болезней. УФ-обработка не оказывает отрицательного воздействия на вкус и запах воды.

Установка используется главным образом для дезинфекции питьевой и хозяйственной воды в частном и коммунальном хозяйстве, а также на предприятиях малого бизнеса.

**Внимание: В соответствии с требованиями монтаж установки должен производиться организацией водоснабжения или монтажной фирмой с соблюдением данной инструкции по монтажу и эксплуатации.**

## Принцип действия

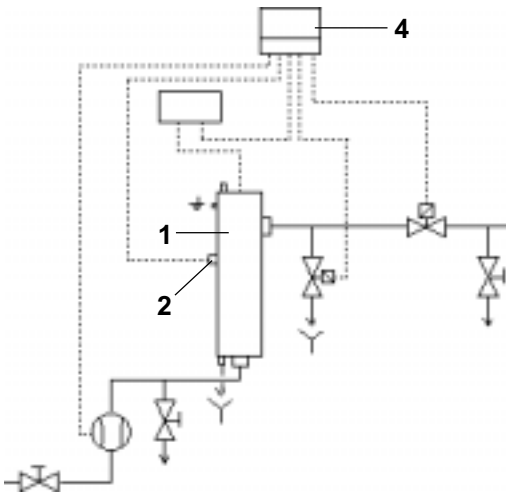
Обрабатываемая вода проходит по камере (1) вдоль УФ-излучателей. УФ-излучатели создают излучение при длине волны 254 нм, имеющее оптимальное дезинфицирующее действие. Такое излучение надежно уничтожает микробы, содержащиеся в воде.

Для того чтобы добиться максимально равномерного облучения, в камеру встраивается турбулятор.

Контроль и управление установкой производится с помощью электроники (4). См. отдельную инструкцию по монтажу и эксплуатации прибора **УФ-Контроль II**.

УФ-сенсор (2) контролирует старение излучателей, интенсивность облучения воды, а также возможное образование налета на защитных трубах излучателей.

Примечание: Мощность УФ-излучателей зависит от температуры. Поэтому небольшие отклонения показаний, зависящие от температуры или нагревания воды при простое установки, можно считать в норме.



## Требования к месту монтажа

**Внимание:** Для того чтобы обеспечить надежную и безотказную работу установки, нужно проконсультироваться со специалистами. Следует определить трансмиссию обрабатываемой воды, а также рассчитать необходимые рабочие параметры.

Рассчитанные данные вносятся в рабочий лист 1-505498. При запуске они вводятся в программу электронного управления (см. инструкцию на **УФ-Контроль II**).

В некоторых случаях может потребоваться предварительная очистка воды, например, обезжелезивание или деманганация, фильтрация с помощью активированного угля или микрофильтрация. В зависимости от условий эксплуатации и качества воды, возможно, потребуется и частичное умягчение воды.

При монтаже учитывать местные требования, общие нормы и предписания, а также технические данные.

Для защиты от попадания механических примесей перед установкой следует смонтировать защитный фильтр.

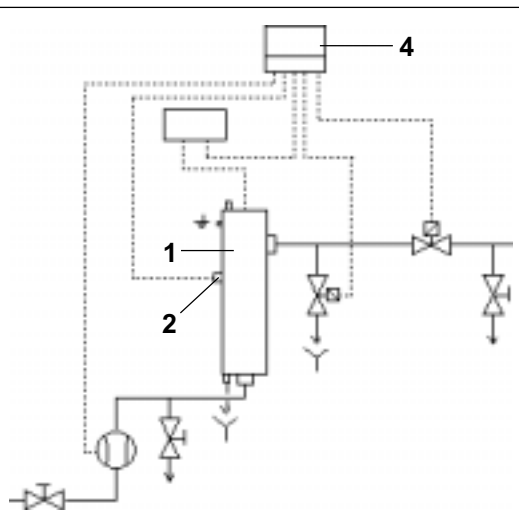
Устанавливать в отапливаемом помещении, защищать от попадания химических веществ, красителей, растворителей и паров. Температура в помещении, а также температура теплового излучения от отопительных приборов рядом с установкой не должна превышать 40 °С.

### **В установке ни в коем случае не должен создаваться вакуум!**

Для отвода промывочной воды вблизи от установки должен быть канализационный патрубок.

**Внимание:** В соответствии с немецкими нормами DIN 1988, часть 4, шланг для отвода промывочной воды должен крепиться на расстоянии от самого высокого уровня сточных вод, равном **2 x внутренний диаметр шланга**, но не менее 20 мм (с разрывом струи).

**Внимание:** Для замены излучателей над установкой 80W должно быть свободное пространство ок. 1 м, а над установкой 100W - ок. 1,3 м.



## Монтаж

В зависимости от размеров установка крепится с помощью прилагаемого материала **вертикально** на стене или устанавливается на полу (монтаж в горизонтальном положении возможен только по согласованию со специалистами). Подсоединение к водопроводу производится с помощью резьбы или фланцев, также в зависимости от размеров.

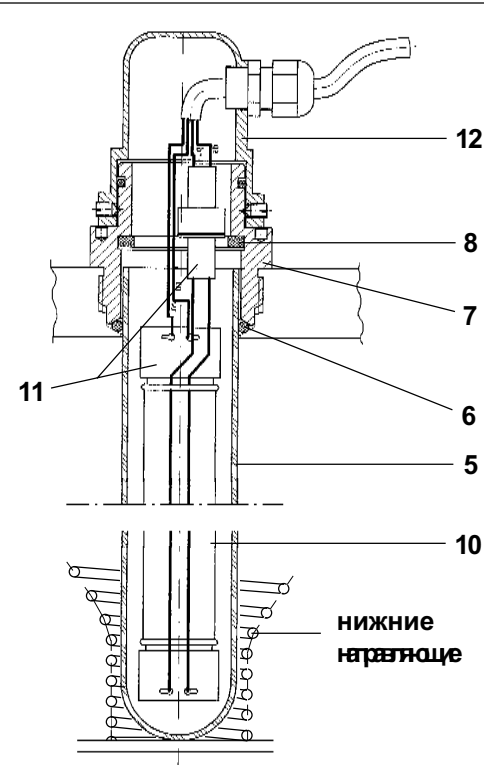
Прикрепить к стене прибор УФ-контроль II (4) и предвключенный прибор (3).

Заземлить с помощью прилагаемого провода (присоединить к приваренному резьбовому штифту в верхней части установок 80W80/11 EU и 100W100/11 EU или к винту в средней части крышки емкости у других установок). Кроме того, подсоединить выравнивание потенциалов к металлической скобе в верхней части установки.

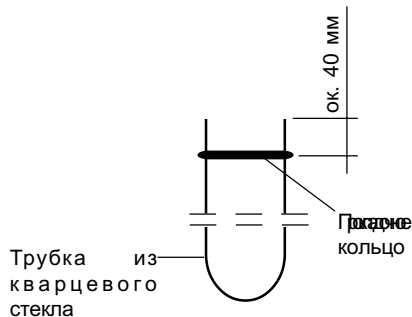
### Бевадес 240W и 320W

Открутить натяжной болт (7) с опорным кольцом (8).

Натянуть кольцо (6) из пакета принадлежностей на верхнюю часть защитной



Бевадес 240W и 320W



кварцевой трубы (5), прибл. на 40 мм от края (см. рисунок).

Вставить кварцевую трубу (5), учитывая нижние направляющие камеры облучения.

Прикрутить натяжной болт (7) с опорным кольцом (8) и затянуть специальным ключом из пакета принадлежностей.

Вставить излучатель (10) и соединить со штекерами (11) синего колпачка (12). **Убедиться в правильном положении штекеров.**

Накрыть синим колпачком (12) и затянуть 2 винтами.

**Внимание: В целях безопасности УФ-излучатели можно запускать в работу только после того, как они будут вставлены в камеру и закрыты синим колпачком (12).**

### Бевадес 80W и 100W

Открутить фиксатор защитной трубки (9) и резьбовое соединение (7).

Вставить кварцевую трубу (5), учитывая нижние направляющие камеры облучения.

Натянуть кольцо (6) из пакета принадлежностей на защитную трубу и прикрутить резьбовое соединение (7). **При этом приподнять защитную трубу прибл. на 1 мм (см. рисунок) и затянуть резьбу ключом из пакета принадлежностей. Следить за правильным положением кольца.**

Слегка прикрутить рукой фиксатор защитной трубы (9) с резиновой шайбой (8). **Не затягивать** плотно фиксатор защитной трубы (при гидравлическом ударе защитная труба будет придавлена к опорному кольцу).

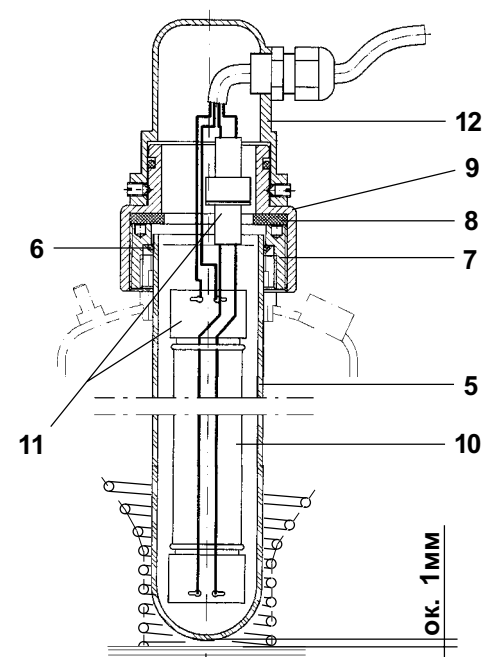
Вставить излучатель (10) и соединить его со штекерами (11) синего колпачка (12). **Убедиться в правильном положении штекеров.**

Накрыть синим колпачком (12) и затянуть 2 винтами.

### Внимание: опасность травмирования!

**Никогда не подавать давление на установку, если закручен верхний фиксатор защитной трубы (9). В противном случае под действием давления воды труба будет выталкиваться вверх.**

**Внимание: В целях безопасности УФ-излучатели можно запускать в работу только после того, как они будут вставлены в камеру и закрыты синим колпачком (12).**



Бевадес 80W и 100W

## Запуск

Открыть подачу воды и спустить воздух из установки.

Дальнейший запуск см. в инструкции на прибор УФ-Контроль II.

## Обслуживание

### Чистка установки

При каждой замене излучателя следует чистить защитные трубы и камеру облучения. В зависимости от качества воды и способа эксплуатации может потребоваться чистка и в промежутках между заменой излучателей. При чистке установки удаляются отложения извести, железа и марганца с защитных труб и (при химической чистке) со стенок камеры облучения.

#### 1. Химическая чистка

Вынуть штекер из сети.

Закрыть запорные клапаны.

С помощью сливного крана слить воду из установки.

Подсоединить аппарат для очистки (SEK 28 или Kalk-Ex Mobil) к сливному крану (14) и к крану для спуска воздуха (13) (для этого у некоторых типов установок необходимо снять автоматический выпуск воздуха).

Приготовление раствора кислотного средства Reiniger Sauer: (№ заказа: 58075) готовится 1...2 %-ная концентрация.

Промывать установку в течение 30 мин полученным раствором.

После этого тщательно промыть водой.

Открыть запорные клапаны и спустить воздух из камеры облучения.

Установка готова к работе.

#### 2. Ручная чистка

Вынуть штекер из сети.

Закрыть запорные клапаны.

С помощью сливного крана слить воду из установки.

Открутить 2 винта с защитного синего колпачка (12).

Снять колпачок и отсоединить штекер (11) от излучателя (11).

Вынуть УФ-излучатель (10).

#### Бевадес 240W и 320W

Открутить натяжной болт (7) с опорным кольцом (8).

Вынуть кварцевую трубу (5).

Мягкой салфеткой почистить защитную кварцевую трубу. При необходимости можно использовать для чистки кислоту (например, лимонную) или растворитель (например, спирт).

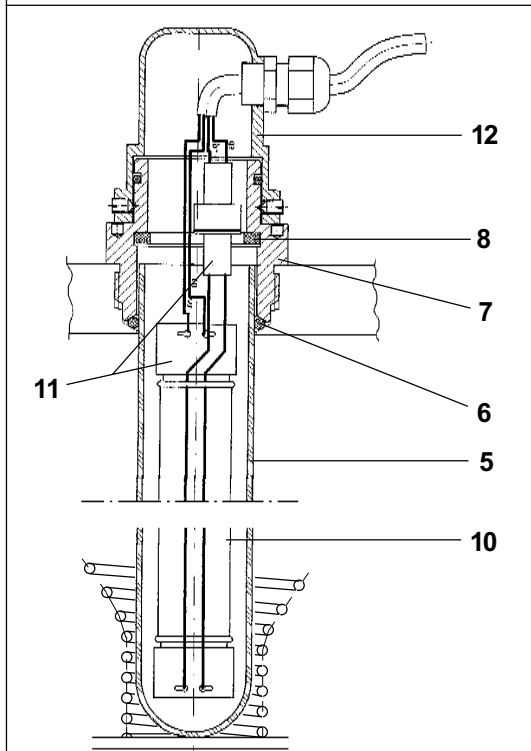
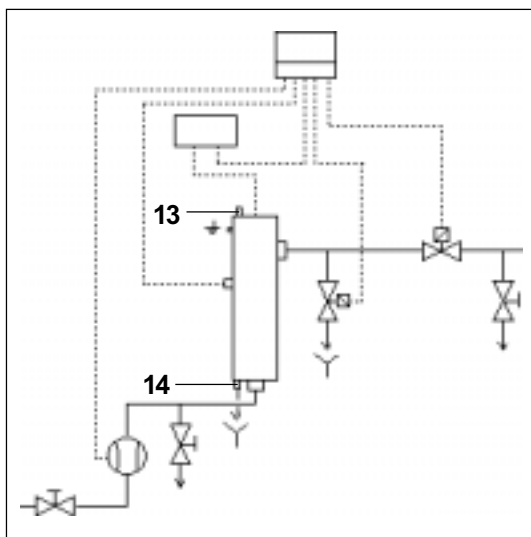
Натянуть кольцо (6) на верхнюю часть защитной кварцевой трубы (5) прибл. на 40 мм от края и снова вставить трубу (5), учитывая нижние направляющие камеры облучения.

Прикрутить натяжной болт (7) с опорным кольцом (8) и затянуть специальным ключом из пакета принадлежностей.

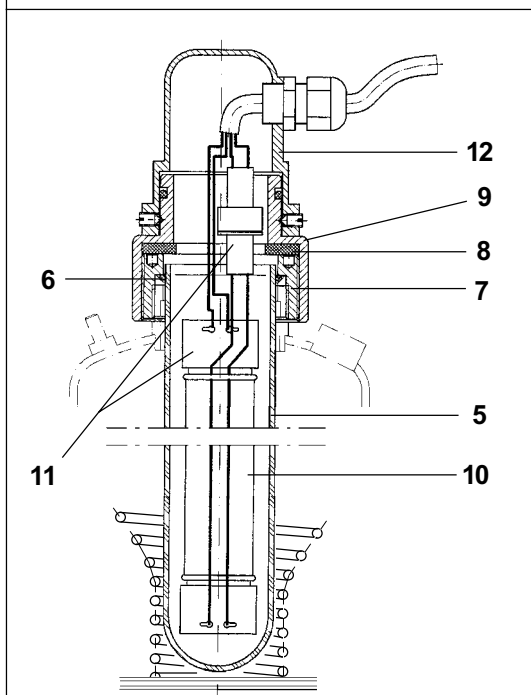
Вставить излучатель (10) и соединить его со штекерами (11) синего колпачка (12). Убедиться в правильном положении штекеров. Надеть и плотно прикрутить синий колпачок (12).

Открыть запорные клапаны и спустить воздух из камеры облучения.

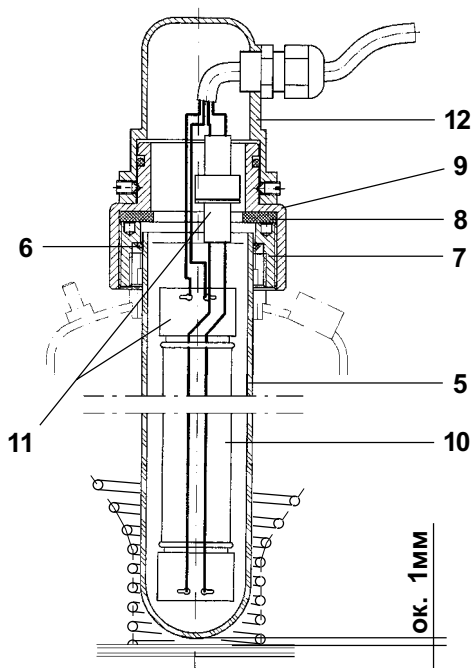
Установка готова к работе.



Бевадес 240W и 320W



Бевадес 80W и 100W



### Бевадес 80W и 100W

Открутить фиксатор защитной трубы (9).

Открутить резьбовое соединение (7) и вынуть защитную трубу (5).

Мягкой салфеткой почистить защитную кварцевую трубу. При необходимости можно использовать для чистки кислоту (например, лимонную) или растворитель (например, спирт).

Снова вставить защитную трубу (5), учитывая нижние направляющие камеры облучения.

Натянуть кольцо (6) на защитную трубу, прикрутить резьбовое соединение (7) и затянуть его ключом из пакета принадлежностей. **Следить за правильным положением кольца, а также за тем, чтобы между дном камеры и защитной трубой оставался зазор ок. 1 мм.**

Слегка прикрутить рукой фиксатор защитной трубы (9) с резиновой шайбой (8). **Не затягивать** плотно фиксатор защитной трубы (при гидравлическом ударе защитная труба будет придавлена к опорному кольцу).

Вставить излучатель (10) и соединить его со штекерами (11) синего колпачка (12). **Убедиться в правильном положении штекеров.**

Накрыть синим колпачком (12) и затянуть его.

Открыть запорные клапаны и спустить воздух.

Установка готова к работе.

### Замена излучателей

Ожидаемый срок службы наших УФ-излучателей составляет 10000-14000 рабочих часов. Следует заменять излучатели самое позднее через 14000 рабочих часов. Если установка имеет несколько излучателей, все излучатели заменяются одновременно.

**Внимание!** Когда сумма рабочих часов и включений превысит 10000, установка начнет мигать, напоминая таким образом о смене излучателей.

Вынуть штекер из сети.

Закрыть запорные клапаны.

Открутить 2 винта на синем защитном колпачке (12).

Снять колпачок и отсоединить штекеры (11) от излучателя.

Вынуть УФ-излучатель (10).

Вставить и подсоединить новый излучатель. Следить за правильным положением штекеров (11).

Снова надеть и плотно прикрутить синий колпачок (12).

**Внимание:** В целях безопасности УФ-излучатели можно запускать в работу только после того, как они будут вставлены в камеру и закрыты синим колпачком (12).

Открыть запорные клапаны и спустить воздух.

**Внимание:** После каждой замены излучателей счетчик рабочих часов на приборе УФ-Контроль II следует устанавливать на начало (см. инструкцию на УФ-Контроль II).

Установка готова к работе.



## Контроль, проводимый пользователем

Для того чтобы обеспечить безотказную работу установки, пользователь должен регулярно проводить следующий контроль:

### Проверять содержания нитритов

после максимально длительного застаивания воды, при необходимости установить промывочный клапан

### Проверять кварцевые защитные трубы на наличие царапин

при необходимости менять трубы при каждой чистке

### Проверять, плотно ли прикручен синий колпачок

при каждой чистке

### Заменять прокладочные кольца на сливе и спуске воздуха при наличии износа.

## Гарантии

В случае неисправности во время действия гарантии следует обращаться в сервисную службу, называя при этом тип оборудования и PNR = номер изделия (см. Технические данные или типовую табличку на оборудовании).

## Обязанности пользователя

### (в соответствии с немецким законодательством)

Вы приобрели долговечное и простое в обслуживании оборудование. Но для обеспечения нормальной работы необходимо регулярно проводить сервисные работы.

**Одним из условий нормальной работы и сохранения гарантии является регулярный контроль пользователем функций установки.** Установку следует регулярно, максимум, 1 раз в 2 месяца, проверять в соответствии с требованиями, изложенными в инструкции.

**Еще одно условие нормальной работы и сохранения гарантии - замена быстроизнашиваемых деталей в указанные сроки.** Техническое обслуживание следует проводить 1 раз в год, если оборудование установлено в общественных зданиях - 2 раза в год.

### Чистка защитной трубы и сенсора

Fe+Mn < 0,05 мг/л	1 раз в год
Mn+Fe < 0,1 мг/л	1 раз в 6 месяцев
Mn + Fe < 0,2 мг/л	1 раз в 3 месяца
Mn+Fe > 0,2 мг/л	1 раз в месяц

### Обслуживание и замена изношенных деталей

Излучатель 80 W	через 10000 час
Излучатель 100 W	через 10000 час
Сенсор	через 16000 час
Уплотнение сенсора	через 16000 час
Прокладочное кольцо синего колпачка	через 8000 час
Прокладочное кольцо излучателя	через 8000 час
Защитная кварцевая труба	через 8000 час
Опорное кольцо	через 8000 час
Уплотнение сенсора 1-181523	через 8000 час
Стартер (только у излучателя 80 W)	через 1000 включений

### При каждом обслуживании

Проверять соединительные провода и корпус на повреждения  
 Проверять прокладку проводов  
 Проверять подключение защитных проводов  
 Измерять потребление тока всей установкой  
 Измерять напряжение  
 Проверять работу управления, реле расхода, выключателя, магнитных клапанов

### Электрическую безопасность установки проверять каждые 4 года

Замену изношенных деталей должны проводить специалисты монтажной или сервисной фирмы.

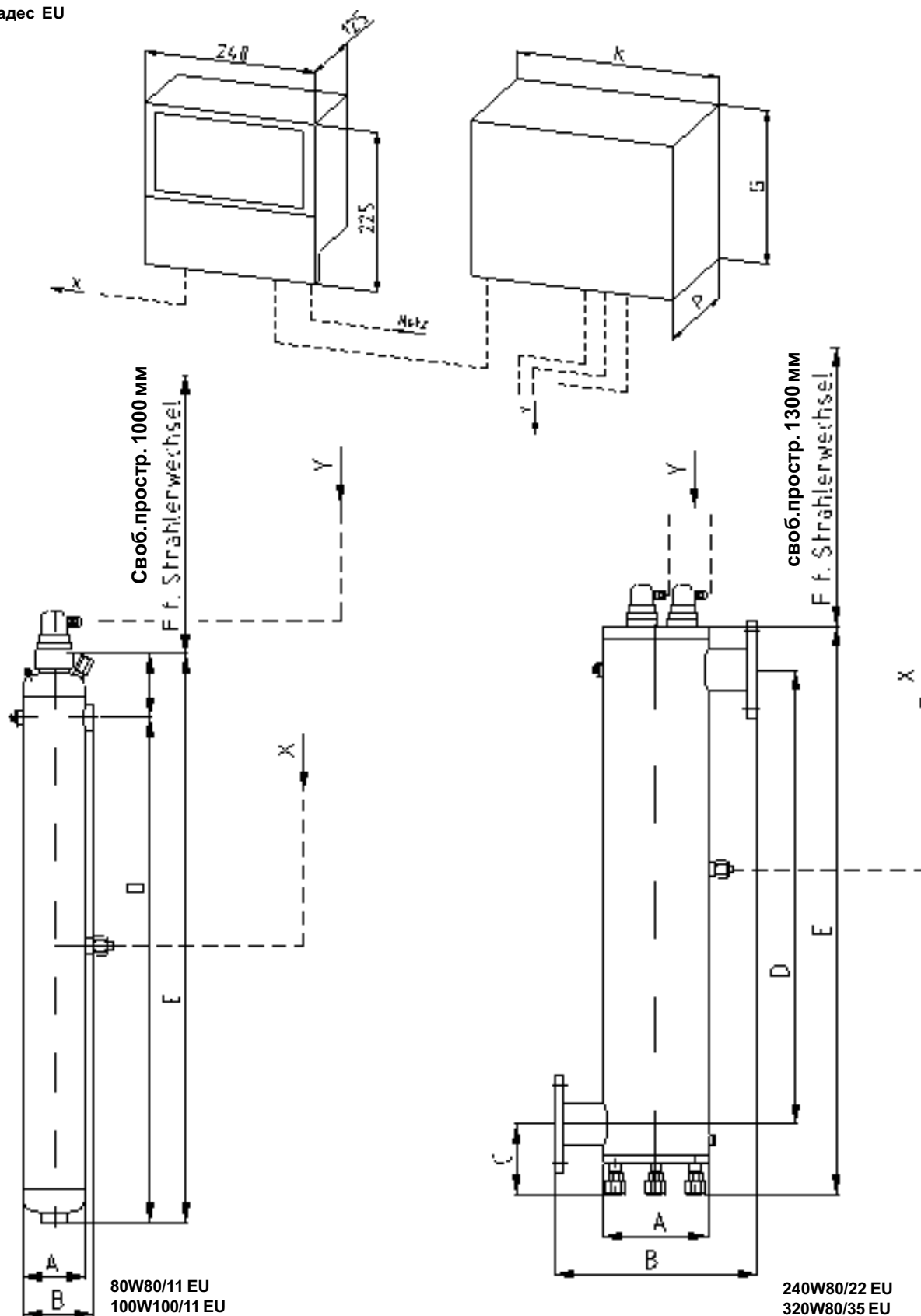
Рекомендуем заключить договор на обслуживание с монтажной или сервисной фирмой.

Бевадес	Тип	80W80/11 EU	240W80/22 EU	320W80/35 EU	100W100/11 EU
Номинальный размер присоединения		1¼"	DN 80	DN 100	2"
Макс. рабочее давление	бар	10			
Температура воды, мин./макс.	°C	5/30			
Температура окр. среды, мин./макс.	°C	5/40			
Мощность излучателя на установку (80W/100W-излучатель) Вт		80			100
Ожидаемый срок службы излучателя (в т.ч. в зависимости от количества включений и условий эксплуатации)	час	10000 - 14000			
УФ-мощность новых излучателей (80W/100W)	Вт	21			34
Подключение к сети	В/Гц	230/50			230/50/60
Тип защиты	IP	54			
Требуемая мощность присоединения	Вт	180	500	660	120
Количество излучателей		1	3	4	1
Размеры: диаметр x высота, пригл.	мм	115 x 1100	220 x 1200	360 x 1200	115 x 1300
<b>PNR (= номер изделия)</b>		<b>6-180037</b>	<b>6-180039</b>	<b>6-180040</b>	<b>6-180041</b>

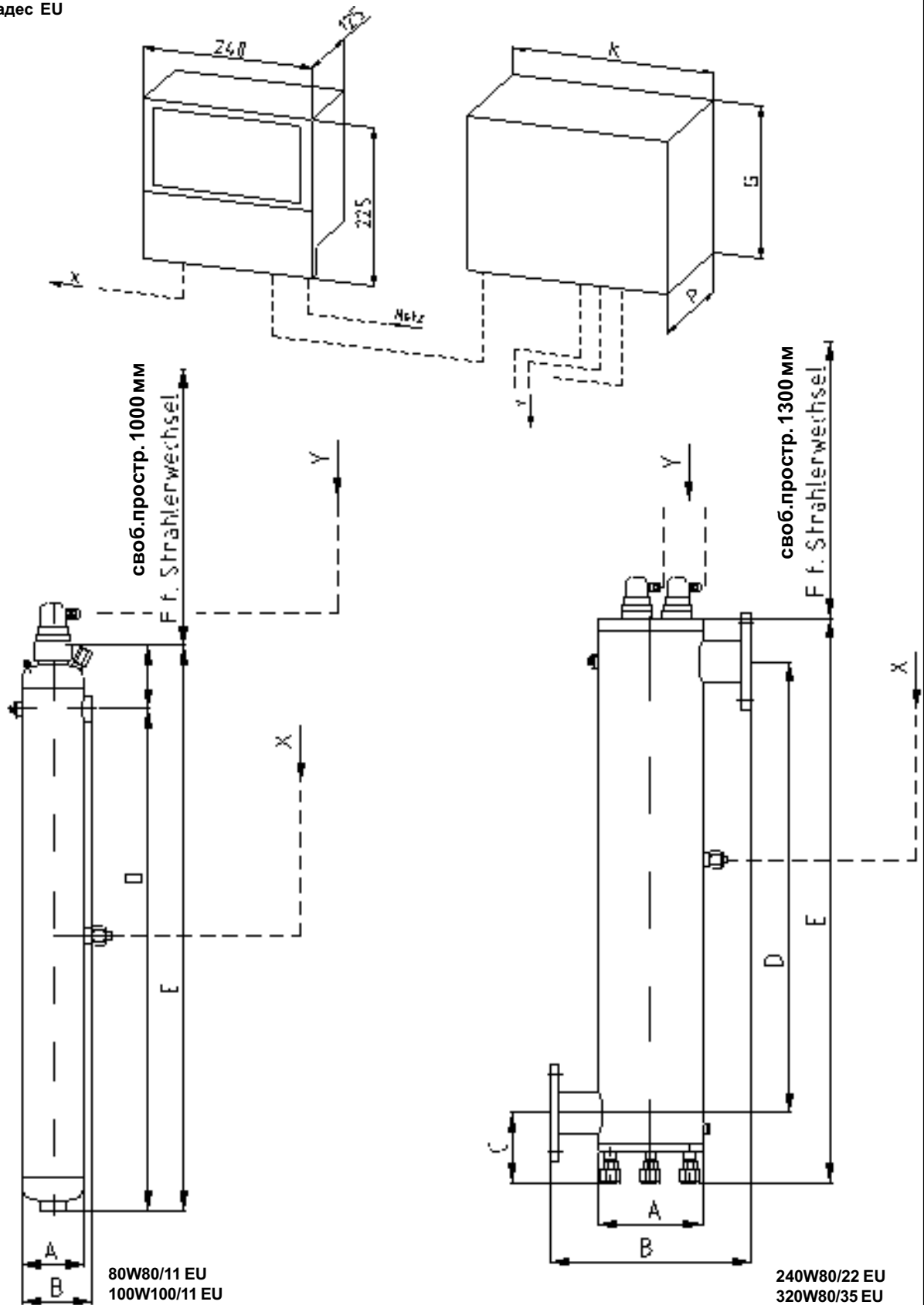
## Устранение неисправностей

После запуска показывается слишком высокое процентное значение (свыше 160 %).	<p>УФ-проницаемость воды выше усредненного значения.</p> <p>Излучатель еще не проработал 100 часов.</p> <p>После замены сенсора был установлен более чувствительный сенсор, а новые параметры чувствительности не введены в прибор УФ-Контроль.</p>	Ввести в УФ-Контроль новые параметры чувствительности.
Показываемое процентное значение слишком низкое (менее 70 %).	<p>УФ-проницаемость воды ниже усредненного значения.</p> <p>В воде содержатся железо или марганец, что ведет к быстрому образованию отложений.</p> <p>Срок службы излучателя уже перешел отметку 8000 часов.</p> <p>Провод, проходящий вдоль излучателя, находится прямо перед сенсором.</p> <p>Неисправен сенсор</p>	<p>При необходимости понизить скорость потока воды по установке и снизить пороги S1 и S2.</p> <p>С помощью кислого чистящего средства снять отложения с защитной трубы и окна сенсора, при необходимости заменить защитную трубу</p> <p>Заменить излучатель.</p> <p>Слегка повернуть излучатель.</p> <p>Заменить сенсор</p>
При застаивании воды показываемое процентное значение постоянно уменьшается.	УФ-излучатель нагревает воду в камере облучения. При повышении температуры снижается мощность излучателя.	Установить промывочный клапан.
В защитной трубе находится вода.	При условии, что защитная труба была установлена правильно, при работе с неправильно надетым синим колпачком может образовываться конденсат.	<p>Проверить, правильно ли установлена защитная труба.</p> <p>Проверить положение синего колпачка, при необходимости заменить прокладочное кольцо.</p>
УФ-Контроль дает сообщение о неисправности !LAMP!(излучатель), хотя установлен новый излучатель.		<p>Заменить предвключенные приборы.</p> <p>Проверить провод подачи сообщения от излучателя.</p>

## Размеры Бевадес EU



Bewades	A	B	C	D	E	F	G	K	P
80W80/11 EU	114	128		909	1013	1000	400	200	120
100W100/11 EU	114	128		1196	1310	1300	400	200	120
240W80/22 EU	219	420	135	940	1165	1000	400	400	120
320W80/35 EU	356	556	148	940	1191	1000	400	400	120



Bewades	A	B	C	D	E	F	G	K	P
80W80/11 EU	114	128		909	1013	1000	400	200	120
100W100/11 EU	114	128		1196	1310	1300	400	200	120
240W80/22 EU	219	420	135	940	1165	1000	400	400	120
320W80/35 EU	356	556	148	940	1191	1000	400	400	120

. . . посетите нашу страницу в Интернете:  
**www.bwt.at**

BWT Wassertechnik GmbH  
Industriestrasse  
D-69198 Schriesheim  
Tel. 06203-73-0  
Fax 06203-73102

BWT AG  
Walter-Simmer-Str. 4  
A-5310 Mondsee  
06232-5011-0  
Fax 06232-4058

Cilichemie Italiana SRL  
Via Plinio 59  
I-20129 Milano  
I-2046343  
Tel. 02-2046343  
Fax 02-201058

BWT France S.A.  
103, Rue Charles Michels  
F-93200 Saint Denis  
Tel. 01-49224500  
Fax 01-49224567

BWT Belgium N.V./S.A.  
Leuvensesteenweg 633  
B-1930 Zaventem  
Tel. 02-758 03 10  
Fax 02-757 11 85

Cilti S.A.  
Silici, 71 - 73  
Poligono Industrial del Este  
E-08940 Cornellà de Llobregat  
Tel. 093-4740494  
Fax 093-4744730

BWT Polska Sp. z o.o.  
ul. Polczyńska 116  
PL-01-304 Warszawa  
Tel. 0048-22-6652609  
Fax 0048-22-6660195

BWT Ceska Republika  
spol.s.r.o.  
Masarykovo nábřeží 10  
CZ-12000 Praha 2  
Tel. 02-294397  
Fax 02-290421

BWTHungaria Kft.  
Kamaraerdei út 5  
H-2040 Budaörs  
Tel. 0036-23-430480  
Fax 0036-23-430482

Kennicott Water Systems Ltd.  
Kennicott House, Well Lane  
Wednesfield  
Wolverhampton WV11 1XR  
Tel. 0044-1902-867324  
Fax 0044-1902-867374

