



Quantomat $1/2''$

Пропорциональный
дозатор

Возможны изменения!

Благодарим за доверие, которое
Вы нам оказали, купив изделие
BWT.





Меры безопасности

Максимальная температура воды составляет 30 °С, максимальная температура окружающей среды 40 °С. Аппарат нельзя использовать при более высоких температурах (воздействие горячего воздуха или источников тепла), а также для воды с температурой выше 30 °С. Защищать от холода.

Комплект поставки

- 1 Датчик рабочего давления
- 2 Винт для сброса воздуха
- 3 Головная часть аппарата
- 4 Накладная гайка
- 5 Сильфон
- 6 Прозрачный стакан
- 7 Диск с отверстиями
- 8 Активное вещество

Активное вещество

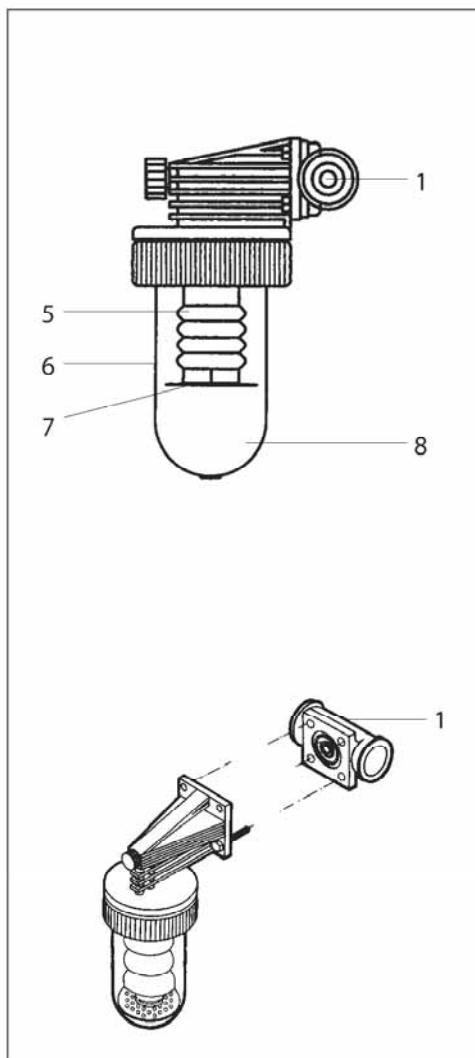
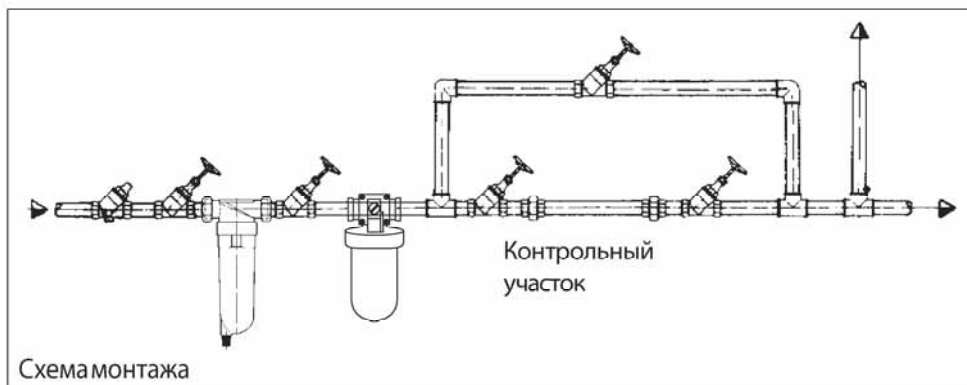
Quantophos 30H
против известковых отложений

Карбонатная жесткость
10 - 20° dH

Упаковка	Номер заказа
12 x 80 г	6 - 60 00 04
1 кг	1 - 30 60 09

Общая часть

Все активные вещества, используемые фирмой WWT для очистки воды, по чистоте и составу соответствуют требованиям немецкого закона о питьевой воде (TrinkwV) и допускаются для применения в указанном диапазоне, макс. дозирование 5 г P₂O₅/м³.



Принцип действия

Аппараты Quantomat предназначены для дозирования порошка, в частности небольших количеств фосфатов в питьевую воду для предотвращения образования коррозии и известкового камня.

Дозируемое количество настроено на 4 г Quantophos 30H /м³ = 2,0 г Р₂О₅/м³.

В датчике рабочего давления (1) с измерительной диафрагмой создается дифференциальное давление, позволяющее откачать от основного потока воды пропорциональную часть и отвести ее через сиффон (5) в прозрачный стакан (6), содержащий порошок активного вещества (8). Одновременно с этим в основной поток воды дозируется пропорционально расходу соответствующее количество растворенного активного вещества. Сиффон (5) движется вместе с понижающимся уровнем активного вещества.

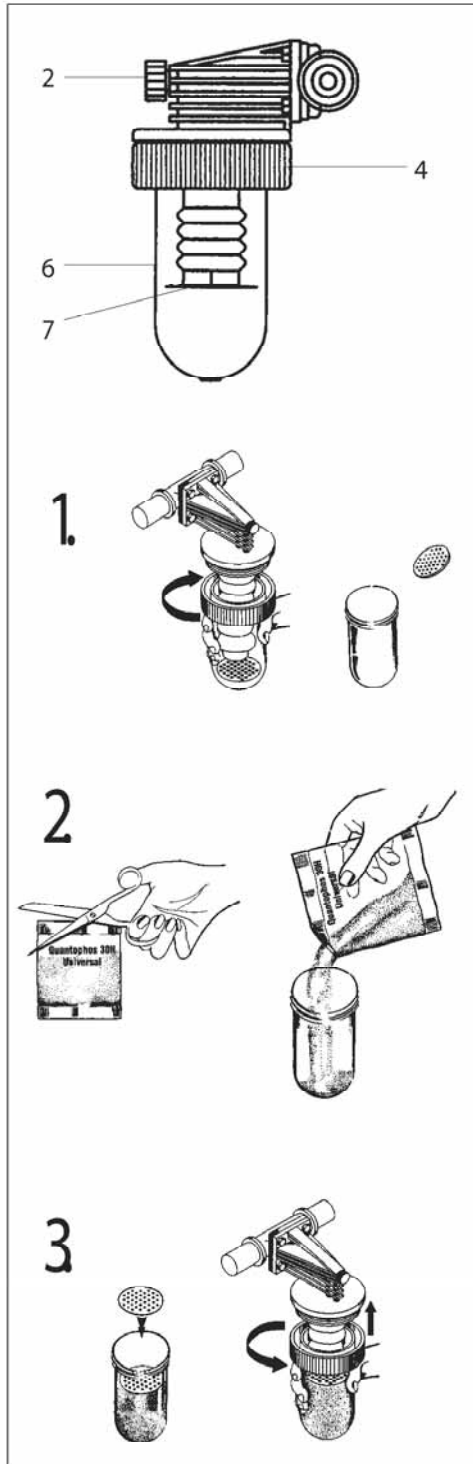
Диск с отверстиями (7) обеспечивает равномерное растворение порошка (8).

Монтаж (см. схему монтажа)

При монтаже соблюдать местные требования и общие нормы предприятий водоснабжения.

Для защиты от частиц грязи перед дозатором установить защитный фильтр.

Сделать врезку в трубопровод, при необходимости уменьшить размер трубы соответственно размеру датчика давления



(1). Установить датчик горизонтально или вертикально. Стрелка указывает направление потока воды. До и после аппарата установить запорные клапаны.

Для проведения контроля вмонтировать в вертикальные трубопроводы горячей и холодной воды легко съемные контрольные участки длиной мин. 50 см, материал трубы и сечение должны соответствовать подсоединяемому трубопроводу. Расстояние контрольных участков от дозатора Quantomat должно быть мин. 2 м. На расстоянии 15 см до и после аппарата устанавливать не фитинги и клапаны, а только ровные сквозные резьбовые соединения (успокоительные участки). Смонтировать обводную линию (см. схему монтажа).

Хорошо промыть трубопровод и встроенный регулятор давления.

Подсоединить дозатор к регулятору рабочего давления, винты и уплотнения лежат в упаковке отдельно.

Заполнение

Закрывать запорные клапаны.

Открутить винт для сброса воздуха (2). Открутить прозрачный стакан (6) с накидной гайкой (4). Стакан и сифон тщательно промыть водой.

В прозрачный стакан (6) засыпать из упаковки Quantophos 30H (80 г).

Положить на поверхность порошка диск с отверстиями (7).

Прикрутить и рукой прочно затянуть стакан (6) с накидной гайкой (4).

Открыть запорные клапаны. Закрывать их после того, как из винта для сброса воздуха (2) начнет выходить вода. Аппарат готов к работе.

Специалисты должны проверять контрольные участки один раз в год.

Через прозрачный стакан можно легко контролировать уровень активного вещества. Если уровень порошка всего несколько сантиметров, снова наполнить стакан.

Своевременная добавка порошка Quantophos 30H - это условие успешной работы. В аппарат можно засыпать только Quantophos 30H.

Гарантии

При появлении нарушений во время действия гарантии обращайтесь в сервисную службу, указывая тип прибора и номер изделия (см. Технические данные или типовую табличку).

Обязанности пользователя

(по немецкому законодательству)

Вы купили удобное в эксплуатации оборудование, которое прослужит много лет. Но для того чтобы поддерживать установку в рабочем состоянии, необходимо проводить регулярное сервисное обслуживание.

Условием нормальной работы и сохранения гарантии является регулярный контроль установки, проводимый пользователем. Визуальный контроль и проверку дозируемого средства следует проводить в зависимости от условий эксплуатации, но чаще 1 раза в 6 месяцев. Соблюдать указания по сроку годности и хранению активного вещества.

Визуальный контроль - 1 раз в 2 месяца
Контроль герметичности - 1 раз в два месяца

Еще одним условием нормальной работы и сохранения гарантии является ежегодное обслуживание.

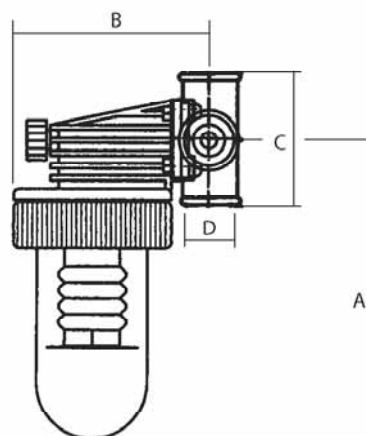
Работы по обслуживанию должны проводить специалисты сервисной или монтажной службы.

Устранение нарушений

Нарушение	Возможная причина	Устранение
Аппарат не дозирует.	Закрты запорные клапаны.	Открыть клапаны.
	Не спущен воздух.	Спустить воздух из аппарата.
	Засорены форсунки на входе и выходе.	Почистить форсунки.
	Каналы забиты активным веществом.	Вызвать сервисную службу.
	Регулятор рабочего давления установлен без соблюдения направления потока.	Правильно установить регулятор.

Технические данные

Quantomat	Тип	1/2"	
Подсоединение	1/2"		
Номинальная производительность	м ³ /час	1,5	
Потери давления при ном. произв.	бар	0,29	
Температура воды, макс.	°C	30	
Номинальное давление, макс.	PN	8	
Температура окр. среды, макс.	°C	40	
Активное вещество		Quantophos 30H	
Объем очищаемой воды с помощью 4 г Quantophos 30H/м ³	м ³	25	
Объем активного вещества	г	100	
Размеры	A	мм	148
	B	мм	104
	C	мм	60
	D	мм	1/2"
PNR (=номер изделия)		6-010081	



Благодарим за доверие, которое Вы нам оказали, купив продукцию BWT

BWT Austria GmbH

A-5310 Mondsee
Walter-Simmer-Str. 4
Phone: +43-6232-5011-0
Fax: +43-6232-4058
E-Mail: office@bwt.at

BWT Wassertechnik GmbH

D-69198 Schriesheim
Industriestraße 7
Phone: +49-6203-73-0
Fax: +49-6203-73-102
E-Mail: bwt@bwt.de

BWT Česká republika, s.r.o.

CZ 25 01 Říčany
Lipová 196 - Čestlice
Phone +420-272 680 300
Fax +420-272 680 299
E-Mail: info@bwt.cz

HOH Separtec OY

Varppeenkatu 28
FIN-21202 Raisio
Phone +358-2-4367 300
Fax +358-2-4367 355
E-Mail: hoh@hoh.fi

BWT France SAS

F-93206 Saint-Denis Cedex
103, rue Charles Michels
Tel. +33-1-49 22 45 00
Fax +33-1-49 22 45 45
E-Mail: bwt@bwt.fr

BWT Belgium N.V.

B-1930 Zaventem
Leuvensesteenweg 633
Phone +322-758 03 10
Fax +322-758 03 33
E-Mail: bwt@bwt.be

BWT Hungária Kft.

H-2040 Budaörs
Kamaraerdei út 5
Phone +36-23-430-480
Fax +36-23-430-482
E-Mail: bwchrist@bwchrist.hu

Cillichemie Italiana Srl

I-20129 Milano
Via Plinio, 59
Phone +39-02-204 63 43
Fax +39-02-201 058
E-Mail: info@cillichemie.com

BWT Polska sp. z o.o.

PL 01-304 Warszawa
ul. Polczyńska 116
Phone +48-22-665 26 09
Fax +48-22-664 96 12
E-Mail: bwt@bwt.pl

Christ AQUA AG

CH-4147 Aesch
Neuhofweg 53
Phone +41-61-755 88 99
Fax +41-61-751 88 90
E-Mail: info@christ-aqua.ch

HOH Water Technology A/S

DK-2670 Greve
Geminivej 24
Phone +45-43-600 500
Fax +45-43-600 900
E-Mail: hoh@hoh.dk

ООО «BWT» Россия

129301, г. Москва
ул. Касаткина, д. 3А
Телефон (495) 223-34-80
Факс (495) 686-74-65
E-mail: info@bwt.ru

www.bwt-group.com

 **BWT**
BEST WATER TECHNOLOGY