

Инструкция по монтажу и эксплуатации



Infinity[®] M

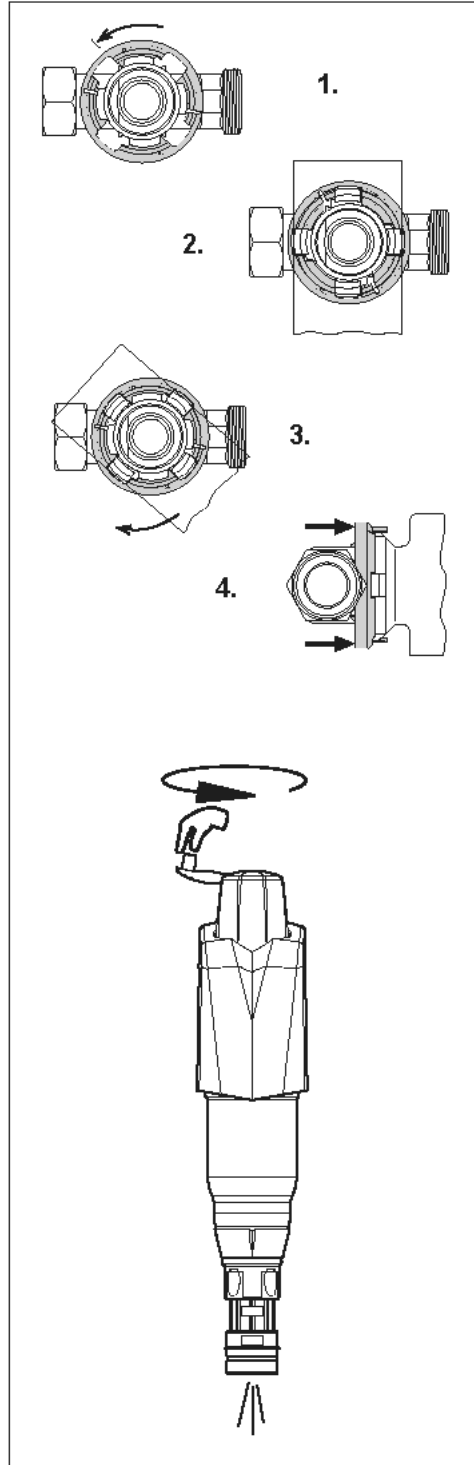
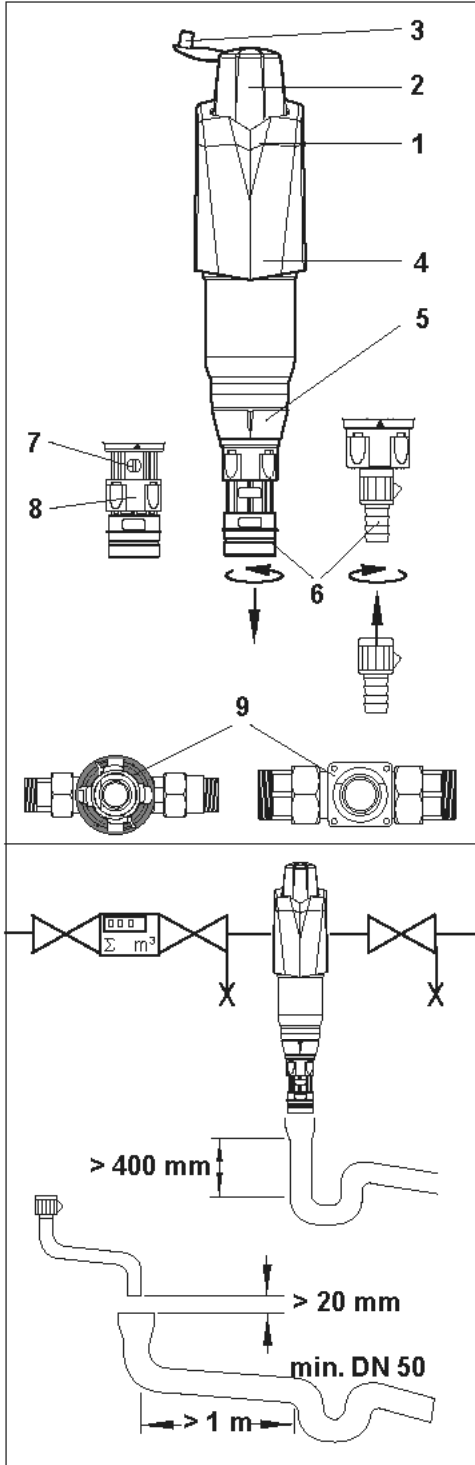
Сетчатый фильтр
с ручной обратной
промывкой

3/4" - 2" (DN 20 - 50)

1-505764/8394/10.01/©BWT Wassertechnik GmbH / Printed in Germany

Возможны изменения!

 **BWT**
BEST WATER TECHNOLOGY



Комплект поставки

Фильтр **Infinity M** с возможностью подсоединения к гидро-модульной системе, отдельному соединительному модулю или соединительному элементу с редуктором давления включает:

- 1 Корпус (верхняя часть из латуни)
- 2 Вращающийся колпачок
- 3 Штифт
- 4 Прозрачный цилиндр
- фильтрующий элемент
- 5 Кольцо с датой
- 6 Подсоединение для слива (для муфтового соединения или насадка для шланга)
- 7 Предохранительный запорный кран
- 8 Декоративное кольцо
- 9 Соединительный модуль/соединительный элемент.

Применение

Фильтр предназначен для фильтрации питьевой и хозяйственной воды. Он защищает трубопроводы и подсоединенные к ним системы от функциональных нарушений и коррозии, вызываемых наличием в воде посторонних частиц, таких как ржавчина, пенька, опилки, песок и т.д., с макс. Ш 2 мм.

Фильтр не используется на циркулирующей воде, обработанной химическими реагентами. Перед использованием для фильтрации технологической и охлаждающей воды необходима консультация специалистов.

Если в воде содержатся крупные механические примеси, перед фильтром следует устанавливать фильтр грубой очистки.

Фильтр **не** подходит для фильтрации масел, жиров, растворителей, жидкого мыла и прочих смазочных сред. Нельзя использовать и для отделения водорастворимых веществ.

Внимание: Монтаж оборудования и изменения в размещении может производить только организация водоснабжения или монтажная фирма.

Принцип действия

Неочищенная вода входит через входное отверстие в фильтр, проходит через фильтрующий элемент и выходит через выходное отверстие для очищенной воды. При фильтрации на внутренней поверхности фильтровальной ткани остаются частицы размером $> 90 \mu\text{m}$. В зависимости от веса и размера, эти частицы оседают в нижней части фильтрующего элемента или остаются на фильтровальной ткани. Фильтрующий элемент следует регулярно очищать с помощью обратной промывки.

Обратная промывка производится вручную и работает по принципу отсасывания.

Процесс фильтрации продолжается без прерывания и во время обратной промывки, т.к. около 90 % фильтрующей поверхности постоянно работает на фильтрацию (непрерывная фильтрация).

Требования к месту монтажа

Соблюдать местные требования к монтажу, общие нормы и технические данные.

Необходимое количество промывочной воды для обратной промывки - мин. $3,5 \text{ м}^3/\text{час}$, либо давление после фильтра во время обратной промывки должно составлять мин. 2 бар.

Необходимо подключение к канализации (стоку), мин. размер DN 50.

Устанавливать в отапливаемом помещении, защищать от попадания паров растворителей, жидкого топлива, моющих щелочных растворов, химических веществ, от УФ-излучения, не устанавливать рядом с источниками тепла, имеющими температуру выше 40°C .

Внимание: Защищать пластмассовые части от попадания масел и жиров, растворителей, кислых и щелочных чистящих средств. После сильных ударов (например, инструментами) или падения на каменный пол пластмассовые части необходимо заменять, даже если на них нет видимых следов повреждения (опасность разрушения). Избегать сильных гидравлических ударов.

Монтаж

Устанавливать фильтр на трубопровод холодной воды перед оборудованием, которое необходимо защитить от попадания посторонних частиц (см. схему монтажа). При монтаже использовать запорные клапаны. Установить соединительный модуль или соединительный элемент в вертикальный или горизонтальный трубопровод холодной воды (учитывать направление потока).

Подсоединение к соединительному модулю / DR 3/4" - 1 1/4":

1. Повернуть влево до упора предохранительное кольцо.
2. Вставить в канавки кулачки фильтра.
3. Повернуть фильтр по часовой стрелке до упора на 45°.
4. Натянуть предохранительное кольцо двумя руками в направлении фильтра до его фиксации. Теперь фильтр защищен от случайного вращения.

Для отсоединения фильтра отжимать предохранительное кольцо в направлении соединительного модуля.

Подсоединение к соединительному элементу / DR 1 1/2" и 2":

Уложить уплотнение и прикрутить фильтр к соединительному элементу 4 шестигранными винтами (4 винта и уплотнения прилагаются). Следить за правильным положением уплотнения. Винты затягивать равномерно.

Шланг для промывочной воды отвести к канализации таким образом, чтобы не было обратного подпора.

Внимание: В соответствии с DIN 1988 шланг для отвода промывочной воды должен крепиться над канализационным сливом на расстоянии мин. 20 мм от максимально возможного уровня сточных вод (с разрывом струи).

Запуск

Проверить правильность монтажа фильтра и шлангов для промывочной воды.

Если нет канализационного слива, следует установить приемную емкость (ок. на 10 л).

Сдвинуть вниз декоративное кольцо (8) и проверить, открыт ли предохранительный запорный кран (7) (при необходимости отверткой повернуть прорезь в вертикальное положение). Запорный кран будет оставаться постоянно открытым.

Медленно открыть запорные клапаны до и после фильтра. Спустить воздух из трубопровода в ближайшем после фильтра месте забора воды.

Проверить герметичность монтажа труб и фильтра.

Фильтр готов к работе.

Обслуживание

Обратную промывку следует проводить, если из-за возрастающего загрязнения фильтрующего элемента падает давление воды; но самое позднее: 1 раз в 2 месяца.

Для напоминания можно установить дату следующей промывки на кольцо (8).

Мы рекомендуем проводить обратную промывку 1 раз в месяц, чтобы предотвратить забивание фильтровальной ткани (а при сильном загрязнении чаще).

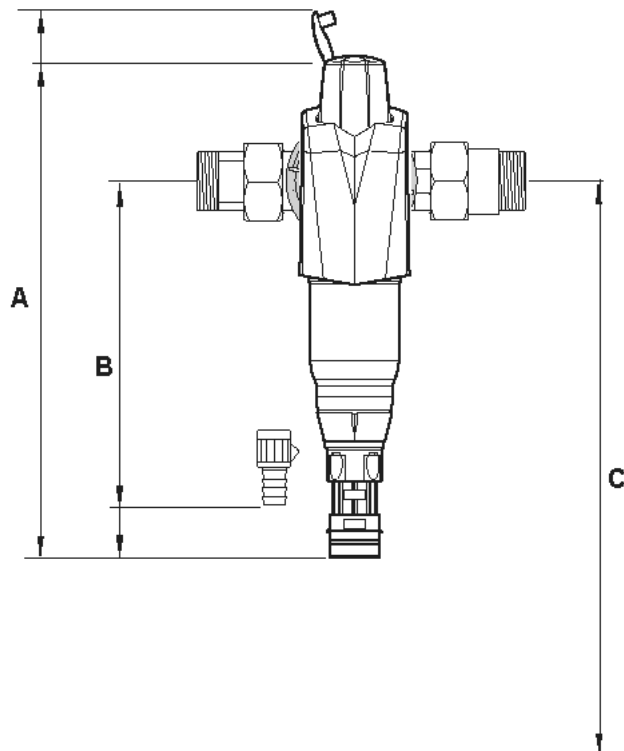
Если нет канализационного слива, следует установить приемную емкость (ок. на 10 л).

1. Повернуть штифт (3).
2. Повернуть вращающийся колпачок (2) против часовой стрелки прикл. на 3-4 оборота.
3. И сразу же закрутить его назад до упора. При сильном загрязнении эти шаги можно повторить.

Пластмассовые части можно чистить только влажной мягкой салфеткой; нельзя использовать растворители, кислые моющие средства или чистящие средства.

Технические данные

Infiniti M	Тип	3/4"	1"	1 1/4"	1 1/2"	2"
Номинальный размер под соединения	DN	20	25	32	40	50
Производительность при $\Delta p=0,2$ бар (без редуктора)	м ³ /ч	3,5	4,5	5	9	11
Давление на выходе после редуктора	бар	2 - 6				
Мин./макс. раз мер ячеек	μм	90 / 110				
Номинальное давление (PN)	бар	16				
Рабочее давление, мин/макс.	бар	2 / 16				
Температура воды/окр. среды, макс.	°С	30 / 40				
Тип под соединения		с помощью гидромодуля			с помощью фланцев	
Общая высота А	мм	460			460	
Мин. расст. от середины трубы до пола В	мм	670			670	
PNR = номер изделия		6-081062			6-081061	



Технический уход

Каждая техническая установка требует регулярного технического ухода. В соответствии с нормами DIN 1988 технический уход должен выполняться специалистами, которые проведут и замену быстроизнашиваемых деталей.

Технический уход должен проводиться 1 раз в год. У оборудования, установленного в общественных зданиях - 2 раза в год.

Его проводят монтажная фирма или сервисная служба изготовителя.

Устранение неисправностей

Неисправность	Причина	Устранение
Сильно упало давление воды в сети; давление сильно падает при заборе воды (более чем на 35 % от нормального давления)	Загрязнен фильтрующий элемент	Провести обратную промывку
Невозможно закрыть выпуск промывочной воды	Из-за сильного загрязнения устр-во обратной промывки не доходит до конечного положения	До конца открыть колпачок (3) и несколько раз провести обратную промывку
Негерметичность на выходе промывочной воды	Дефект уплотнения	Кольцо (8) оттянуть вниз и запорным краном (7) закрыть выход промывочной воды. Заменить уплотнение.

Если невозможно устранить неисправность с помощью этих рекомендаций, обращайтесь в нашу сервисную службу.

Гарантии

В случае неисправности во время действия гарантии следует обращаться в сервисную службу, называя при этом тип оборудования и PNR = номер изделия (см. Технические данные или типовую табличку на оборудовании).

Гарантийные работы могут проводить только специалисты сервисной службы.

Специализированная фирма может проводить гарантийные работы только после заключения договора с нашей сервисной службой.

Благодарим за доверие, которое Вы нам оказали, купив продукцию BWT.

BWT AG
Walter-Simmer-Str. 4
A-5310 Mondsee
Tel. +43/6232/5011-0
Fax +43/6232/4058
E-Mail: office@bwt.at

BWT Belgium N.V./S.A.
Lewenssteenweg 633
B-1930 Zaventem
Tel. +32/2758 03 10
Fax +32/2757 11 85
E-Mail: bwt@bwt.be

BWT Ceská Republika s.r.o.
Komerční zřna Praha-Průhonice
Lipovč 196 -Cestřice, 251 01 Řicany
Tel. +420/272 68 0300
Fax +42/02/72 68 0299
E-Mail: info@bwt.cz

BWT Wassertechnik GmbH
Industriestraße
D-69198 Schriesheim
Tel. +49/6203/73-0
Fax +49/6203/73102
E-Mail: bwt@bwt.de

Cillit S.A.
C/Silici, 71 - 73
Poligono Industrial del Este
E-08940 Cornell de Llobregat
Tel. +3493/4740494
Fax +3493/4744730
E-Mail: cillit@cillit.com

BWT Polska Sp. z o.o.
ul. Polczyńska 116
PL-01-304 Warszawa
Tel. +48/22/6652609
Fax +48/22/6649612
E-Mail: bwt@bwt.pl

Cillichemie Italiana SRL
Via Plinio 59
I-20129 Milano
Tel. +39/02/2046343
Fax +39/02/201058
E-Mail: cillichemie@cibemi.it

BWT Hungria Kft
Kamaraerdei út 5
H-2040 Budaörs
Tel. +36/23/430-480
Fax +36/23/430-482
E-Mail: bwtchrist@bwtchrist.hu

ООО «БВТ» Россия
129301, Москва
ул. Касаткина, д3а
Tel. (495) 785-37-47
Fax (495) 785-37-45
E-Mail: info@bwt.ru

BWT France S.A.
103, Rue Charles Michels
F-93200 Saint Denis
Tel. +33/1/49224500
Fax +33/1/49224545
E-Mail: bwt@wanadoo.fr

Christ-Kennicott Water Technology Ltd.
Kennicott House, Well Lane
Wednesfield
Wolverhampton WV11 1XR
Tel. +44/1902/721212
Fax +44/1902/721333
E-Mail: information@christbwt.co.uk


BEST WATER TECHNOLOGY