



Инструкция по монтажу и эксплуатации	RU
Instruction de montage et d'utilisation	F
Instruction for assembly and use	GB
Montage & bedieningshandleiding	NL
Instrukcja montazu i obsługi	PL
Beépítési és üzemeltetési utasítás	H
Navod k montazi a obsluze	CZ



Автоматический умягчитель воды

Adoucisseur d'eau automatique

Automatic water softener

Automatische waterverzachter

Automatyczny zmięczacz wody

Automata vizlagyito berendezes

Automaticky zmekcovac vody

BEWAMAT 25⁺, 50⁺ & 75⁺

**Z
SE/Bio**

(по времени / chronometrique / chronometric /
chronometrisch / chronometryczny /
chronometricky)

(по объёму / volumetrique / volumetric /
volumetrisch / objetosciowy /
volumetricky)

Возможны технические изменения
Sous reserves de modifications
Subject to modifications
Onder voorbehoud van wijziging
Zmiany techniczne zastrzezone
A muszaki változtatás jogát fenntartjuk
Zmeny vyhrazený

 **BWT**
BEST WATER TECHNOLOGY

bwt-group.com

RU - Инструкция по монтажу и эксплуатации

F - Instruction de montage et d'utilisation

GB - Instruction for assembly and use

NL - Montage & bedieningshandleiding

PL - Instrukcja montażu i obsługi

H - Beépítési és iizemletési utasítás

CZ - Navod k montáži a obsluze



БЕВАМАТ является оборудованием, умягчающим воду для бытовых целей, поступающую из городского водопровода.

Система регуляции остаточной жесткости, имеющаяся в установке, позволяет смешивать умягченную воду. В случае версии БИО при каждой регенерации производится хлорная дезинфекция умягчителя методом электролиза солевого раствора.

БЕВАМАТ является компактным умягчителем и состоит из следующих элементов (см. рис. А и В):

- 1 клапан умягчителя с электронным управляющим контроллером
- 2 блок питания 230V, 50 / 60 Hz
- 3 колонна умягчителя с ионообменной смолой
- 4 бак запаса соли
- 5 сифон
- 6 переливной шланг 15/21
- 7 крышка бака запаса соли
- 8 спускной шланг 13/17– отвод сточных регенерационных вод в канализацию
- 9 шланг для солевого раствора 6/8
- 10 шланг входной жесткой воды Ø 1”
- 11 шланг отвода умягченной воды Ø 1”
- 12 регулировка остаточной жесткости
- 13 клапан солевого раствора

Рекомендованное дополнительное оснащение:

- присоединительная арматура **Multiblock Inline** (облегчает подключение к установке)
№ кат. **887527**

- таблетированная соль для регенераций (25кг)
(необходима при эксплуатации оборудования)
№ кат. **51998**

ОБЛАСТЬ ПРИМЕНЕНИЯ

Эксплуатация **БЕВАМАТ** а должна осуществляться таким образом, чтобы при любых условиях обеспечивалось соблюдение технических правил и законодательства государственных и местных официальных органов, где оборудование будет смонтировано.

УСЛОВИЯ МОНТАЖА

Особо важно придерживаться местных правил для оборудования такого типа, общих директив, указаний по гигиене, безопасности и технических данных на установку.

Должно быть обеспечено постоянство питания в электросети 220V / 50Hz и давления воды – только в этом случае можно гарантировать надёжную работу оборудования. Установка, не оборудована устройствами защиты от гидроударов и/или от отсутствия воды, поэтому при необходимости следует смонтировать такие устройства.

Защитный фильтр (не входит в комплект поставки) должен быть установлен на входе перед установкой **БЕВАМАТ**.

Подсоединение для отвода регенерационных стоков на канализацию должно находиться как можно ближе к установке во избежание риска попадания загрязнений в питьевую воду из канализационной сети. Рекомендуется использовать сифон, входящий в комплект поставки установки. Подсоединение сифона 40 мм следует подсоединить с уклоном к канализационной сети при помощи трубы ПВХ.

При необходимости, если рабочее давление выше 2,1 бар, шланг отвода дренажных стоков может быть смонтирован на высоте 1,5 м выше установки. Однако в этом случае в программе следует увеличить рекомендованное время длительности регенерации.

Шланг перелива емкости солевого раствора (не входит в комплект поставки) должен быть проложен с наклоном для свободного слива под действием силы тяжести, либо направлен на перекачку при помощи насоса, обладающего химической стойкостью к воздействию солевого раствора.

Выход из системы должен быть устроен таким образом, чтобы регенерационные стоки от **БЕВАМАТ** а отводились правильно.

Если давление в сети выше 6 бар следует перед установкой смонтировать редуктор давления, снижающий рабочее давление воды до примерно 4 бар.

Место монтажа должно быть защищено от мороза, установка на должна подвергаться воздействию химикатов, красителей, растворителей, смазок и паров. Температура окружающей среды не должна превышать 40° С, а температура воды - 30 ° С. Умягчитель должен быть смонтирован в удобном для обслуживания месте на ровной горизонтальной поверхности, способной выдерживать вес оборудования в эксплуатационном состоянии (таблица 1.3).

МОНТАЖ)

Гидравлическое присоединение умягчителя осуществляется при помощи присоединительных гибких шлангов.

При монтаже обратить внимание на направление потока, обозначенные стрелками, : шланг воды, поступающей в умягчитель, подключить к резьбовому подсоединению 1” слева, а шланг выхода умягченной воды подключить к резьбовому подсоединению 1” справа. Фиттинги 4/4” и 5/4” поставляются для того, чтобы перейти, если необходимо, к подсоединению трубопровода 4/4”

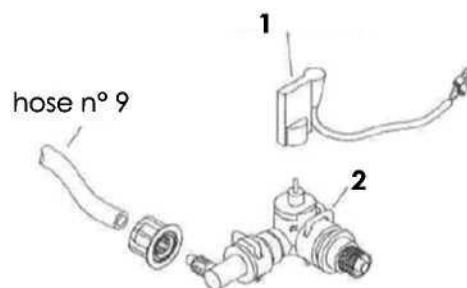
Затем подсоедините шланг для всасывания солевого раствора. Далее извлеките солевой колодец, зажмите серый шланг 6/8 в солевом баке и протяните его сквозь внутреннее отверстие на внешнюю сторону бака. Подсоедините серый шланг 6/8 к управляющему клапану умягчителя и закрепите его на месте при помощи плавникового соединителя, предусмотренного для этой цели в комплекте поставки.

Подсоедините гибкий шланг 13/17 (п. 8) к ребристой патрубку регенерационных вод. Соедините его с вертикальным ребристым присоединением сифона. Обжимные хомуты, вложенные при поставке в солевой бак, позволяют закрепить оба конца шланга.

И наконец, подсоедините шланг 15/21 (п. 6) к переливному патрубку солевого бака. Соедините его с горизонтальным ребристым патрубком сифона. Эта трубка также снабжена хомутами.

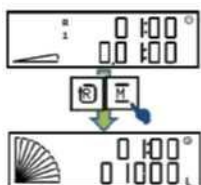
Умягчитель **БЕВАМАТ** подключается к стандартному гнезду сети электропитания, которое должно находиться рядом с установкой (макс. 1,5 м).

Для умягчителей БИО подсоедините электрические фитинги 1 к ячейке 2, расположенной на линии засасывания солевого раствора.



ПРОГРАММИРОВАНИЕ

После подключения питания начинается регенерация. В течение регенерации на дисплее отображение буква «R». Для того, чтобы остановить регенерацию, нажмите кнопку 1 или 2.



Если на экране высвечивается только «0000», обратитесь, пожалуйста, к параграфу общих кодов. Затем следующие шаги программы могут быть изменены кнопкой 3 (для передвижения мигающего курсора вправо), и кнопкой 4 (для изменения числового значения мигающего вводимого параметра).

Если в течение 30 секунд не будет нажата ни одна кнопка, контроллер автоматически возвращается в исходное положение. Для того, чтобы вернуться обратно к режиму программирования, нажмите и удерживайте в течении примерно 5 секунд кнопку 2, а затем короткими нажатиями этой кнопки дойти до прерванного шага программирования.

ВЕРСИЯ ПО ВРЕМЕНИ (КОД 10110) «Z»:

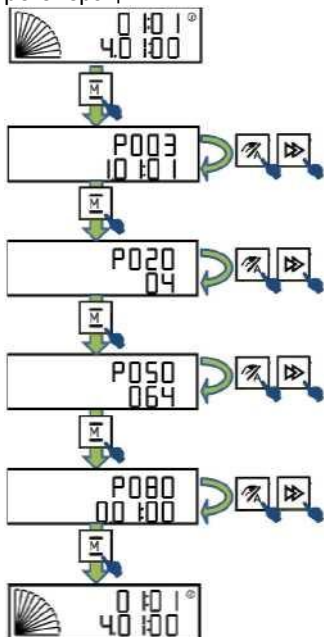
Нажмите кнопку 2 и придержите не менее 5 секунд. На дисплее появится «P003». Установите текущее время – часы и минуты.

Повторно нажмите кнопку 2. На дисплее появится «P020», затем установите частоту в днях между регенерациями (в соответствии с водопотреблением согласно таблицы №1.5).

Нажмите кнопку 2. На дисплее появится «P050». Установите общую длительность цикла регенерации в минутах (см. таблицу № 1.4).

Нажмите кнопку 2. На дисплее появится «P080». Установите время в часах и минутах, на которое вы желаете назначить начало регенерации умягчителя.

Закончите программирование, нажав кнопку 2, на дисплее снова появится текущее время и время следующей регенерации.



ВЕРСИЯ ПО ОБЪЁМУ (КОД 12120 & 22120) «SE» и «BIO»:

Нажмите кнопку 2 и придержите не менее 5 секунд. На дисплее появится «P003». Установите день недели (1= понедельник, 2= вторник, 3= среда, и т. д.), а также текущее время – часы и минуты.

Повторно нажмите кнопку 2. На дисплее появится «P080». Установите время в часах и минутах, на которое вы желаете назначить начало регенерации умягчителя.

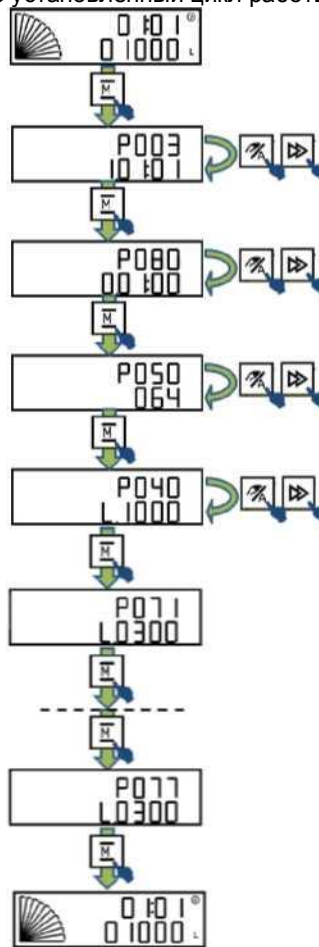
Нажмите кнопку 2. На дисплее появится «P050». Установите общую длительность цикла регенерации в минутах (см. таблицу № 1.4).

Нажмите кнопку 2. На дисплее появится «P040». Установите цикл регенерации умягчителя – количество умягченной воды в литрах между двумя регенерациями (таблица №1.5). В случае необходимости при помощи кнопок 3 и 4 вместо литров можно ввести размерность гекталитры.

Нажмите кнопку 2. На дисплее появится «P071». Повторяя нажатие этой кнопки, переходите последовательно одно за другим «P072», «P073», «P074», «P075», «P076» и «P077». Не изменяйте параметр «00300» - это заводская установка среднесуточного расхода.

БЕВАМАТ после включения в сеть автоматически подсчитывает среднесуточное водопотребление. Благодаря этому значения от «P071» до «P077» будут корректируются.

Закончите программирование, нажав кнопку 2 и на дисплее снова появится текущее время либо первоначально установленный цикл работы «01000».



ОБЩИЙ КОД:

Если после подключения питания на дисплее появится сообщение «00000», то при помощи кнопок 1 и 5, необходимо ввести общий код установки.

Существует возможность ввода трёх типов кодов:

- 10110- умягчитель типа Z (без счётчика умягчённой воды)
- 12120- умягчитель типа SE (с счётчиком умягчённой воды)
- 12120- умягчитель типа BIO (со счётчиком умягчённой воды и электролизной ячейкой для хлорирования)

Введенный код вступает в силу после подтверждения кнопкой 5. После ввода кода можно переходить к пошаговому программированию согласно изложенным выше инструкциям. Во время самого программирования возможно появление дополнительных шагов, предназначенных для квалифицированного технического персонала, и их не рекомендуется менять самостоятельно:

- PI 00 для даты ввода в эксплуатацию;
- P001 и P002 для текущей даты;
- P031, P032 и P033 для сигналов аварий.

ЗАПУСК

Снимите крышку солевого бака, затем крышку солевого колодца. Осторожно извлеките клапан солевого раствора (поз 13) из солевого колодца и проверьте размер «X», установленный заводом-изготовителем на соответствие таблице 1.2.

Повторно вложите клапан солевого раствора в солевой колодец и закройте его крышкой. Пользуясь тем, что крышка солевого бака снята, наполните емкость солью и затем аккуратно закройте крышкой.

Промойте установку нажатием кнопки 1 на управляющем клапане в течение 5 секунд. Медленно откройте вход сырой воды, вода должна сливаться в дренаж не менее 10 минут. Затем необходимо прервать процесс регенерации одновременным нажатием кнопок 1 и 2.

Поток воды прекратится и на дисплее будут отображаться показания текущего времени или запрограммированный ранее цикл работы установки.

Теперь **БЕВАМАТ** готов вырабатывать умягчённую воду.

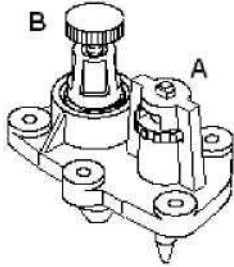
Для версии клапана «SE» — по объему и ВЮ проверьте правильность пересчёта контроллером оборотов водомера в объём по показаниям на дисплее (цикл работа), открыв кран в любой из точек разбора за установкой и слив как минимум 1 литр воды.

НАСТРОЙКА ОСТАТОЧНОЙ ЖЁСТКОСТИ

Настройка остаточной жёсткости (поз. 12) производится выполнением следующих операций. Для настройки применяется тестер жёсткости, который можно приобрести у поставщика оборудования. Отберите пробу умягчённой воды после установки и выполните анализ на общую жёсткость при помощи индикаторов, входящих в состав тестера жёсткости. Плавно покрутите регулятор остаточной жёсткости **БЕВАМАТа** для изменения остаточной жёсткости и, таким образом, откорректируйте этот параметр до желаемой величины.

Полностью закрутите до упора регулятор В, затем приоткройте его на ½ или ¼ оборота.

Приоткройте кран за установкой и отрегулируйте остаточную жёсткость поворотом регулятора А: для увеличения жёсткости — по часовой стрелке, для снижения — против.

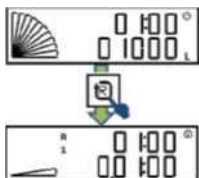


После регулировки полностью открыть несколько точек потребления воды (кранов) за установкой для достижения максимального расхода, и затем прижмите регулятор В, если остаточная жёсткость выше требуемой, либо отверните его, если жёсткость слишком низкая.

РЕГЕНЕРАЦИЯ

Для ручного вызова регенерации нажмите кнопку 1 и придержите не менее 5 секунд, затем отпустите.

Далее регенерация проходит автоматически. Встроенный в управляющий клапан байпас делает возможным получение потребителями сырой воды на время регенерации.



Если умягчитель имеет опцию ВЮ, то после регенерации на дисплее может появиться символ ✎. Это означает, что контроллер выявил недостаточное качество солевого раствора во время цикла засасывания солевого раствора при регенерации.

Нажатием кнопки 2 снять это сообщение и повторно запустить регенерацию, если жёсткость воды на выходе из установки неудовлетворительна.

Убедитесь в наличии достаточного количества таблетированной соли в солевом баке.

КНОПКА «AUTO / MANU»

Кнопка 3 «Auto/Manu» дает возможность прервать автоматическую работу программы умягчителя. Нажмите кнопку 3 и придержите 5 секунд, затем отпустите. На дисплее появится символ 🖐.

Этот режим работы может использоваться только изредка, поскольку в таком случае регенерация вашей установки в конце цикла может производиться только путём вмешательства оператора — нажатием кнопки 1 в течение 5 секунд.

Для того, чтобы вернуться к автоматическому режиму работы, нажмите кнопку 3 и придержите 5 секунд. Символ 🖐 на дисплее исчезнет.

БЕВАМАТ имеет защиту от перебоев электроснабжения. Вся запрограммированная информация — такая как время, параметры регенерации, средний расход и т.п. сохраняются в памяти контроллера.

ТЕХНИЧЕСКОЕ ОБСЛУЖИВАНИЕ

Необходимо регулярно проверять уровень соли для регенераций в солевом баке. В процессе режима умягчения уровень воды в баке не может быть выше соли. Регулярно досыпайте соль «с верхом» через отверстие для крышки солевого бака.

Один раз в год, либо при появлении на дисплее знака 📖 следует полностью извлечь таблетированную соль и сдранировать солевой бак. Затем следует тщательно помыть стенки и солевую решётку от загрязнений и осадка. Затем солевую решётку следует установить обратно на дно солевого бака.

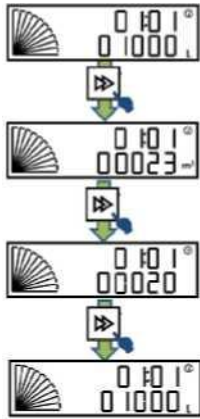
Заменить сменный элемент картриджного фильтра перед умягчителем.

Ежемесячно необходимо проверять остаточную жёсткость после умягчения, используя тестер для определения общей жёсткости и, при необходимости, производить её подстройку.

После выполнения этих операций нажмите одновременно кнопки 4 и 5 в течение 5 секунд с тем, чтобы удалить на дисплее символ 📖.

Каждое техническое устройство требует регулярного технического обслуживания. Такое обслуживание должно проводиться раз в год, в случаях коллективного водопользования — раз в полгода, а также каждый раз при появлении на дисплее символа ✎. Оно выполняется по стандартной процедуре специальным квалифицированным персоналом.

Общий объём умягчённой воды и количество регенераций, выполненных умягчителем, может быть проверено в любой момент нажатием кнопки 4.



ДЕЗИНФЕКЦИЯ

Если оборудование простаивает в течение длительного периода при температуре окружающей среды, то для умягчителя, не имеющего опцию БИО, обязательно необходимо выполнить дезинфекцию. Эта процедура должна выполняться квалифицированным техническим персоналом.

СООТВЕТСТВИЕ НОРМАМ И ПРАВИЛАМ

Знак Европейского сообщества CE, нанесенный на **БЕВАМАТ**, означает, что изделие отвечает следующим требованиям норм и правил:

- Директива 2004/108/ЕС по электромагнитической совместимости
- Директива 2006/95/ЕС, по электрооборудованию, предназначенному для использования при определенном ограниченном напряжении.

БЕВАМАТ, отвечает директиве 97/23/ЕЕС от 29/05/97, для сосудов под давлением, соответствует требованиям ст. 3, п. 3 (проектирование и производство согласно правилам дизайна в быту), не подлежит классификации оборудования от 1 до 4 класса и не требует специальной маркировки как для сосуда под давлением.

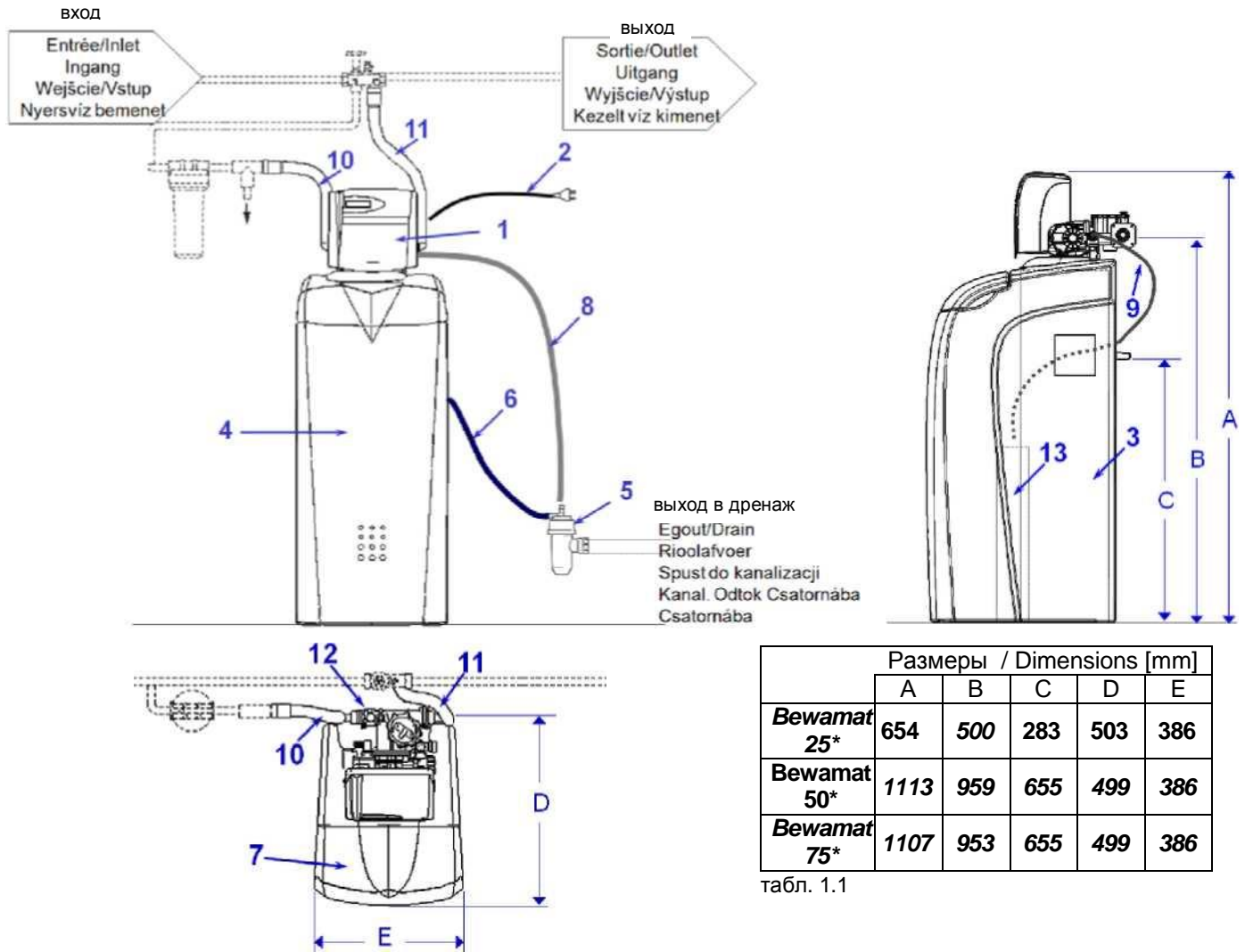
Установка не предназначена для пользования лицами (в том числе дети), с психическими, моторными либо умственными недостатками, а также лицами с недостаточным уровнем знаний и опыта (для их же безопасности), если только они не прошли обучение у компетентного персонала, прежде чем приступить к пользованию оборудованием.

Необходимо обеспечить отсутствие доступа детей к установке.

Технические данные

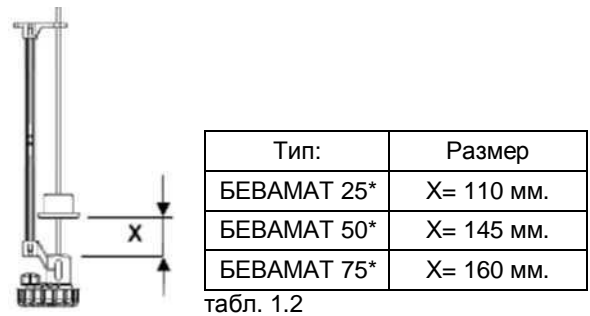
Напряжение	230 V – 50/60 Hz
Потребляемая мощность	6 W (в режиме. сервис)
	25 W (в режиме. регенер.)
Макс. давление	6 бар статическое
Мин. давление	1,5 бар динамическое
Мин. сброс при регенерации	0,5 м ³ /ч
Температура воды	мин. 1°С
	макс. 30°С
Температура окруж. среды	мин. 5°С
	макс. 40°С

Параметры	25	50	75
Объем смолы в литрах	10	16	22
Ионообменная способность в стандарте °f m ³	45	80	100
Ионообменная способность в стандарте °dH/m ³	25	45	60
Расход соли на одну регенерацию, кг	1,2	2,0	2,5
Минимальная производительность в м ³ /ч	0,35	0,35	0,35
Номинальная производительность в м ³ /ч	1,0	2,0	2,5



Жесткость воды на входе °f °dH	БЕВАМАТ			
	Количество умягченной воды на один период между регенерациями – в литрах:			
	25	50	75	
18	10	2500	4450	5550
20	11	2250	4000	5000
22	12	2050	3650	4550
24	13	1900	3350	4150
26	15	1750	3100	3850
28	16	1600	2850	3550
30	17	1500	2650	3350
32	18	1400	2500	3150
34	19	1350	2350	2950
36	20	1250	2250	2800
38	21	1200	2200	2650
40	22	1150	2100	2500
42	24	1050	2000	2400
44	25	1000	1900	2250
46	26	950	1850	2150
48	27	950	1750	2100
50	28	900	1700	2000

табл. 1.5



Вес оборудования	
БЕВАМАТ 25*	55 кг
БЕВАМАТ 50*	115 кг
БЕВАМАТ 75*	120 кг

табл. 1.3

Тип:	Давление:	
	< 4	> 4
БЕВАМАТ 25*	33 мин.	33 мин.
БЕВАМАТ 50*	53 мин.	43 мин.
БЕВАМАТ 75*	62 мин.	54 мин.

табл. 1.4