

Фильтр обезжелезивания

ERF 1, 2, 3, 5

ERF-Fe 1, 2, 3, 5

Возможны изменения!

**Благодарим за доверие, которое Вы
нам оказали, купив продукцию БВТ.**

Содержание

стр. 3

Содержание

	Стр.
Требования к составу воды ERF / ERF-Fe	4 / 5
Выбор способа ERF / ERF-Fe	4 / 5
Технические данные ERF / ERF-Fe	4 / 5
Комплект поставки	6
Применение	6
Принцип действия	7
Требования к месту монтажа	7
Схема монтажа, способ 1 и 2	8
Схема монтажа, способ 3	9
Монтаж	10
Запуск	12
Запуск дополнительного оборудования	13
Передача установки пользователю	14
Обслуживание	14
Гарантии	14
Обязанности пользователя	14
Устранение неисправностей	15
Как пользоваться перманганатом калия	15
Протокол запуска	16
Адреса	17

Требования к химическому составу воды **ERF**

Состав исходной воды	
Значение pH (должно замеряться на месте)	> 6,8; насыщение кальцитом, макс. разница 0,2 pH
Значение pH для удаления марганца, способы 1 и 3	> 7,6
Расход $KMnO_4$ (окисляемость)	< 20 мг/л (< 5 мг/л)
Углеводороды	не обнаруживаются
Железо	< 5 мг/л
Марганец	< 1 мг/л
Аммоний	< 0,5 мг/л
Сероводород	не обнаруживаются
Электропроводность	< 250 мСм/м
KS 4,3	< 4 ммоль/л
Концентрация кислорода	должна замеряться на месте

При отклонении от указанных требований необходима консультация специалистов.

Выбор способа

Состав исходной воды	Способ	Необходимое оборудование
Железо < 5 мг/л Марганец < 0,1 мг/л Кислород > 2 мг/л	1	Фильтр ERF (см. комплект поставки)
Железо < 5 мг/л Марганец < 1 мг/л Кислород > 7 мг/л	1	Фильтр ERF (см. комплект поставки)
Железо < 1 мг/л Марганец < 0,1 мг/л Кислород < 2 мг/л	2	Фильтр ERF (см. комплект поставки) Дозировочное устройство с узлом ввода 1/4" Контактный счетчик воды I = 1 Импульсный кабель
Железо < марганца Марганец < 1 мг/л Кислород > 1 мг/л	2	Фильтр ERF (см. комплект поставки) Дозировочная станция с узлом ввода 1/4" Контактный счетчик воды I = 1 Импульсный кабель
Железо > 1 и < 5 мг/л Марганец > 0,1 и < 1 мг/л Кислород < 7 мг/л	3	Фильтр ERF (см. комплект поставки) Компрессор, не содержащий масло Патрубок подачи окислителя Клапан сброса воздуха

Технические данные

Фильтр обезжелезивания	Тип	ERF 1	ERF 2	ERF 3	ERF 5
Номинальный размер подсоединения	DN	32 (1 1/4" AG)	32 (1 1/4" AG)	32 (1 1/4" AG)	32 (1 1/4" AG)
Объемный расход, макс.	м³/час	1	2	3	5
Потери давления при номинальном расходе	бар	0,2	0,3	0,5	1,0
Расход промывочной воды	м³/час	1,8 - 2,3	3,2 - 3,8	5,6 - 7,0	7,2 - 9,0
Расход промывочной воды на промывку при 3 бар	литр	420	750	1200	2000
Рабочее давление мин./макс.*	бар	2 - 7			
Температура воды	°C	5 - 30			
Температура окружающей среды	°C	5 - 40			
Подключение к сети	В/Гц	230 / 50 (работа при 24 V~)			
Присоединенная мощность	Вт	36			
Общая высота, макс.	мм	1500	1930	1880	2135
Высота патрубка ввода неочищенной воды, макс.	мм	1335	1765	1715	1965
Диаметр фильтровальной емкости	мм	305	405	545	615
Опорный слой: гравий (фракция 2 - 3,15 мм)	кг	10	37	50	70
Фильтрующий материал, мешок 28,3 л	мешок	2	4	6	10
Вес, прикл.	кг	165	350	545	860
PNR (= номер изделия)		8-311023	8-311024	8-311025	8-311026

* При использовании предлагаемого нами малого компрессора макс. давление воды должно быть не более 5,0 бар (способ 3).

ERF-Fe

Применение

Фильтры обезжелезивания ERF-Fe предназначены только для удаления железа.

Принцип действия

Такой же, как у фильтра ERF, но только по способам 1 и 3, без удаления марганца.

Требования к химическому составу воды

Состав исходной воды	
Значение pH (должно замеряться на месте)	> 6,8; насыщение кальцитом, макс. разница 0,2 pH
Расход $KMnO_4$ (окисляемость)	< 20 мг/л (< 5 мг/л)
Углеводороды	не обнаруживается
Железо	< 5 мг/л
Марганец	< 1 мг/л
Аммоний	< 0,5 мг/л
Сероводород	не обнаруживается
Электропроводность	< 250 мСм/м
Концентрация кислорода	должна замеряться на месте

При отклонении от указанных требований необходима консультация специалистов.

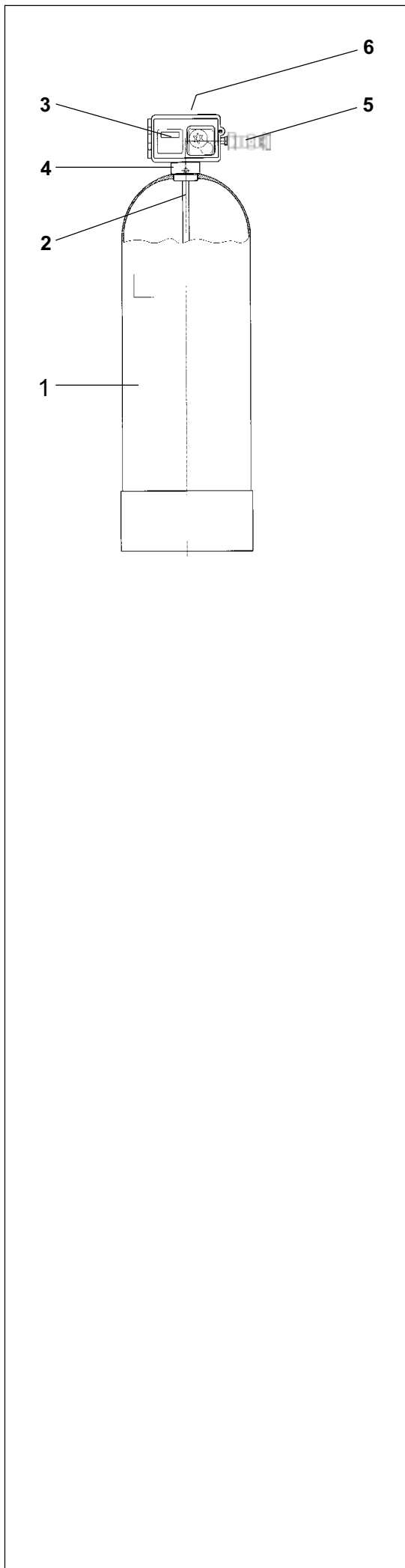
Выбор способа

Состав исходной воды	Способ	Необходимое оборудование
Железо < 5 мг/л Кислород > 7 мг/л	1	Фильтр ERF (см. комплект поставки)
Железо > 1 и < 5 мг/л Кислород < 7 мг/л	3	Фильтр ERF (см. комплект поставки) Компрессор, не содержащий масло Патрубок подачи окислителя Клапан сброса воздуха

Технические данные

Фильтр обезжелезивания	Тип	ERF-Fe 1	ERF-Fe 2	ERF-Fe 3	ERF-Fe 5
Номинальный размер подсоединения	DN	32 (1j" AG)	32 (1j" AG)	32 (1j" AG)	32 (1j" AG)
Объемный расход, макс.	м ³ /час	1	2	3	5
Потери давления при номинальном расходе	бар	0,2	0,3	0,5	1,0
Расход промывочной воды	м ³ /час	2,0 - 2,6	4,2 - 4,8	6,8 - 7,5	7,5 - 9,5
Расход промывочной воды на промывку при 3 бар	литр	420	750	1200	2000
Рабочее давление мин./макс.*	бар	2 - 7			
Температура воды	°C	5 - 30			
Температура окружающей среды	°C	5 - 40			
Подключение к сети	В/Гц	230 / 50 (работа при 24 V~)			
Присоединенная мощность	Вт	36			
Общая высота, макс.	мм	1500	1930	1880	2135
Высота патрубка ввода неочищенной воды, макс.	мм	1335	1765	1715	1965
Диаметр фильтровальной емкости	мм	305	405	545	615
Опорный слой: гравий (фракция 2 - 3,15 мм)	кг	10	37	50	70
Фильтрующий материал, К 130	литр	41	80	120	183
Фильтрующий песок	мешок	1	2	3	6
Вес, приibl.	кг	165	350	545	860
PNR (= номер изделия)		8-311027	8-311028	8-311029	8-311030

* При использовании предлагаемого нами малого компрессора макс. давление воды должно быть не более 5,0 бар (способ 3).



Комплект поставки

- 1 Фильтровальная емкость из стеклопластика
- 2 Средняя труба с распределительной форсункой и защитной крышкой
- 3 Клапан с механическим управлением
- 4 Переходник
- 5 Заглушка для обратной промывки
- 6 Контроль расхода
 - Фильтрующий гравий
 - Фильтрующий материал
 - Шланг для промывочной воды (25 x 34 мм) с насадкой
 - Воронка для заполнения

Принадлежности для всех установок

- | | | |
|---|----------|-------|
| - Мультиблок GIT модуль | № заказа | 51969 |
| - Соединительный модуль 3/4" | № заказа | 30012 |
| - Соединительный модуль 1" | № заказа | 30014 |
| - Соединительный модуль 1 1/4" | № заказа | 30020 |
| | | |
| - 2 панцирных шланга | № заказа | 11974 |
| - Защитный фильтр D 1" | № заказа | 10092 |
| - Защитный фильтр D 1 1/4" | № заказа | 10093 |
| - Прибор для быстрого определения железа | № заказа | 18959 |
| - Прибор для быстр.опр. марганца (только ERF) | № заказа | 18983 |

Дополнительно для способа 1

- | | | |
|---|----------|-------|
| - Запорное устройство с трансформатором | № заказа | 50953 |
|---|----------|-------|

Дополнительно для способа 2

- | | | |
|--|----------|-------|
| - Дозировочная станция с узлом ввода 1/4" | № заказа | 50958 |
| Контактный счетчик воды I = 1L и импульсный кабель | № заказа | 50969 |
| - Перманганат калия 5 кг | № заказа | 50969 |
| - Запорное устройство с трансформатором | № заказа | 50953 |

Дополнительно для способа 3

- | | | |
|---|----------|-------|
| - Компрессор, не содержащий масло | № заказа | 50959 |
| - Патрубок подачи окислителя S" AG | № заказа | 50960 |
| - Автоматический сброс воздуха | № заказа | 50956 |
| - Запорное устройство без трансфор. (способ 3а) | № заказа | 50940 |
| - Запорное устройство с трансформ. (способ 3б) | № заказа | 50953 |

Применение

Фильтры обезжелезивания ERF предназначены для удаления железа и марганца. Даже небольшое содержание в воде железа и марганца может причинить значительный ущерб системе водоснабжения.

В соответствии с требованиями к питьевой воде (TrinkwV), австрийским кодексом пищевых продуктов (TVO 1988) и нормами 98/83/EG, регулирующими качество воды, используемой для нужд человека, установлены следующие предельные значения содержания железа и марганца в питьевой воде:

железо = 0,2 мг/л
марганец = 0,05 мг/л

В соответствии с законом о питьевой воде (TrinkwV), §15, все жильцы дома должны быть ознакомлены с принципом работы фильтра обезжелезивания и используемыми дозируемыми средствами.

Внимание: В соответствии с требованиями монтаж установки должен производиться организацией водоснабжения или монтажной фирмой с соблюдением данной инструкции по монтажу и эксплуатации.

Принцип действия

Удаление из воды растворенных в ней соединений железа и/или марганца происходит в результате окисления. При окислении эти соединения становятся нерастворимыми, выпадают в осадок и отфильтровываются. Для ускорения этих процессов фильтрации и удаления применяется специальный фильтрующий материал с биокаталитическими добавками. Это гарантирует надежное удаление железа и/или марганца до установленных норм.

Процесс удаления железа подразделяется на 4 этапа:

1. Обогащение кислородом

В зависимости от состава исходной воды следует выбрать нужный способ насыщения кислородом (см. выбор способа).

Если вода требует сложной очистки, можно комбинировать несколько описанных ниже способов.

Способ 1: в воде содержится достаточное количество кислорода, чтобы произвести окисление ионов железа и/или марганца.

Способ 2: в исходную воду добавляют окислитель (перманганат калия). Для этого используют дозирующее устройство и контактный счетчик воды с интервалом между импульсами 1 литр.

Способ 3: перед фильтром обезжелезивания в исходную воду добавляется небольшое количество воздуха для окисления железа и марганца. Воздух подается компрессором, не содержащим масло, или поршневым насосом с атмосферным клапаном (поставляется заказчиком).

При использовании предлагаемого нами малого компрессора максимальное давление воды должно быть не более 5,0 бар. Давление, при котором включается компрессор, должно минимум на 1,5 бар превышать давление, при котором отключается напорный бак.

Компрессор подключается к сети отдельно. В линию сжатого воздуха устанавливается патрубок подачи окислителя. Электрический клапан патрубка подачи окислителя должен подключаться параллельно скважинному насосу. При работе насоса и фильтра клапан открыт.

Перед фильтрацией следует удалить избыточный воздух. К переходнику под управляющим клапаном следует подключить клапан сброса воздуха. Фильтр обезжелезивания необходимо устанавливать перед напорным баком.

2. Процесс окисления

Фильтрующий материал действует как катализатор процесса окисления железа и марганца. Катализатор сокращает время реакции и снижает остаточное содержание железа и марганца.

3. Фильтрация

Выбранная фракция фильтрующего материала обеспечивает хорошее качество фильтрации и удаление из воды выпавшего в осадок железа или марганца. При правильной эксплуатации можно добиться снижения содержания в очищенной воде: железа меньше 0,1 мг/л и марганца меньше 0,05 мг/л, в некоторых случаях для приработки оборудования может потребоваться определенное время от нескольких дней до нескольких недель.

4. Обратная промывка

Для вымывания соединений железа и марганца необходимо раз в неделю проводить обратную промывку фильтра. Промывка проводится автоматически по истечении запрограммированного периода в днях. Во время обратной промывки открывается байпас в управляющем клапане, чтобы подача воды не прерывалась. Если это нежелательно, например, перед установкой обратной осмоса, на линию очищенной воды необходимо установить запорную арматуру.

Требования к месту монтажа

Следует учитывать местные требования к монтажу, общие нормы и гигиенические требования, а также технические данные.

Состав исходной воды определяется с помощью физико-химического анализа, параметры воды должны быть в пределах разрешенного диапазона (см. таблицы Требования к составу воды и Выбор способа).

При индивидуальном водоснабжении подающий насос должен быть рассчитан на требуемое рабочее давление и на необходимый расход промывочной воды. Фильтр обезжелезивания следует по возможности устанавливать перед напорным баком.

При давлении в сети >7 бар перед фильтром следует установить редуктор давления.

После фильтра (на стороне очищенной воды) нужно установить защитный фильтр (пропускная способность 0,1 мм).

Для защиты от коррозии рекомендуем устанавливать после фильтра устройство для дозирования минеральных веществ.

Для установки фильтра нужно выбрать место, обеспечивающее легкое подсоединение к водопроводной сети.

Если нужно подсоединить два фильтра ERF, работающие в маятниковом режиме, чтобы обеспечить постоянную подачу очищенной воды, на линию очищенной воды следует установить запорную арматуру.

На входе в фильтр обезжелезивания должно обеспечиваться минимальное давление 2 бар. В комплект не входит отдельная защита на случай отсутствия воды (напр., реле давления для контроля минимального давления и устройство электрического прерывания обратной промывки при отсутствии воды).

Устанавливать в отапливаемом помещении, защищать от попадания химических веществ, красителей, растворителей и паров. Температура окружающей среды не должна превышать 40 °С. Не устанавливать рядом с отопительными приборами.

Должны быть гарантированы постоянная подача питающего напряжения и требуемое рабочее давление. В непосредственной близости от прибора должна находиться отдельная розетка 230 В/ 50 Гц (на удалении 1,0 м). Следует избегать пиков напряжения свыше 1 кВт.

Для безнапорного удаления в канализацию максимального количества промывочной воды должен иметься специальный патрубок (см. Технические данные). Канализационный патрубок должен располагаться ниже выхода управляющего клапана, чтобы шланг промывочной воды с уклоном отводился к канализации.

Если промывочная вода будет удаляться насосом, насос должен иметь соответствующую производительность. При отключении электроэнергии во время обратной промывки следует исключить попадание промывочной воды в насос. Для этого можно установить в линию промывочной воды нормально закрытый магнитный клапан (не входит в комплект поставки).

Схема монтажа, способ 1

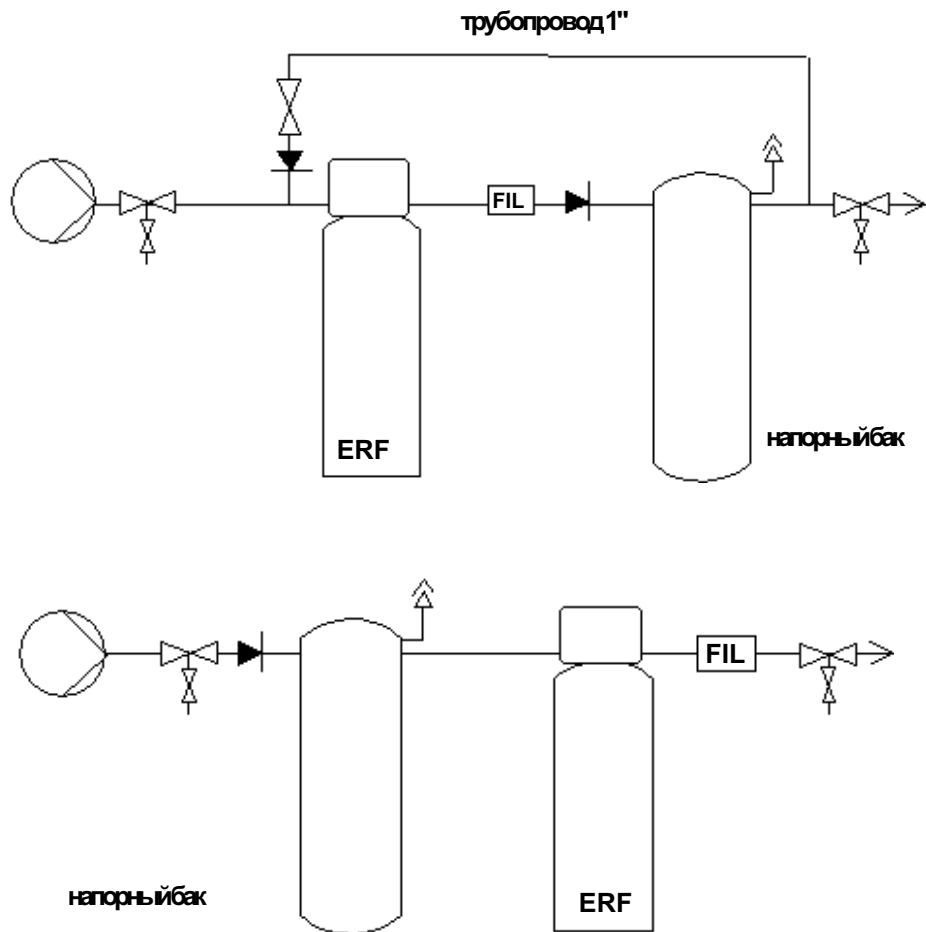


Схема монтажа, метод 2

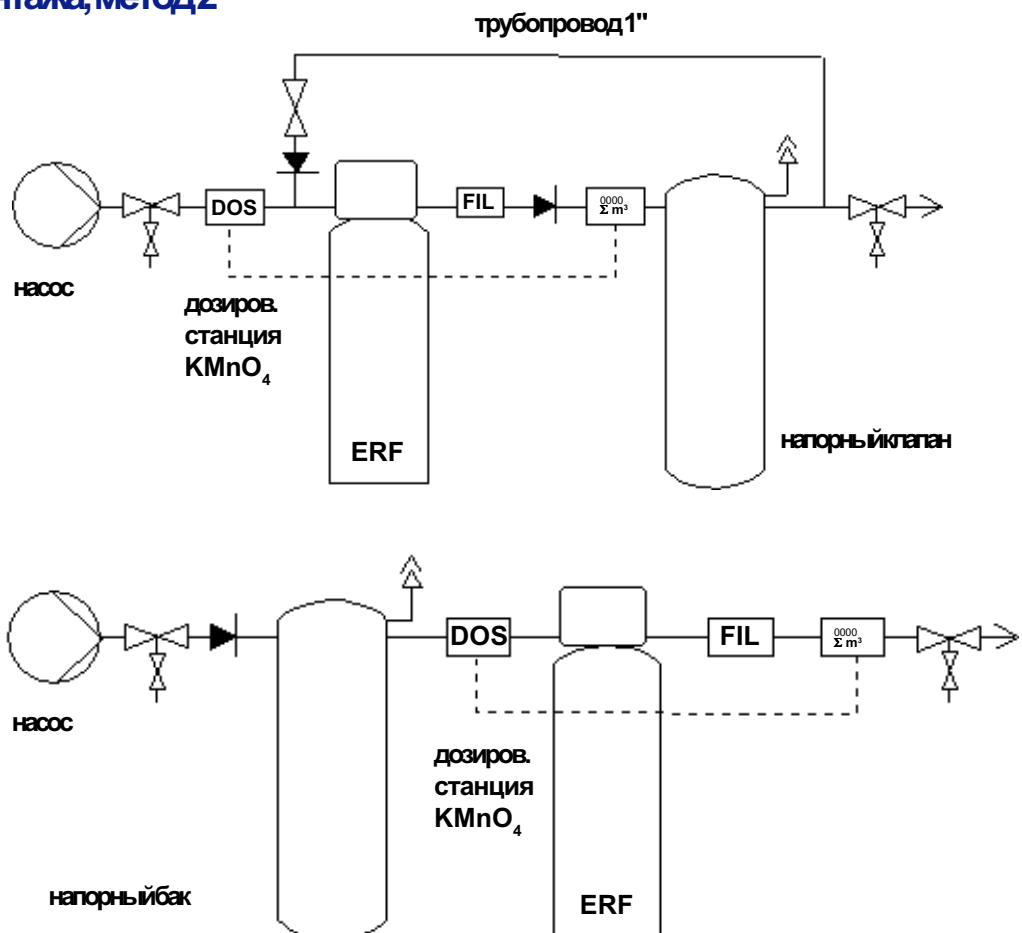


Схема монтажа с компрессором, не содержащим масло, способ 3

- 11 Центробежный насос (поставка заказчика)
- 12 Обратные клапаны (поставка заказчика)
- 13 Компрессор 0,55 кВт, 230 В
- 14 Патрубок подачи окислителя 1/2" AG, вместе с:
расходометром,
игольчатым клапаном,
электрическим клапаном, 24 В / 50 Гц,
обратным клапаном
- 15 Фильтр ERF с переходником
- 16 Напорный бак (поставка заказчика)
- 17 Клапан автоматического сброса клапана
- 18 Запорное устройство 24 В / 50 Гц (принадлежность)

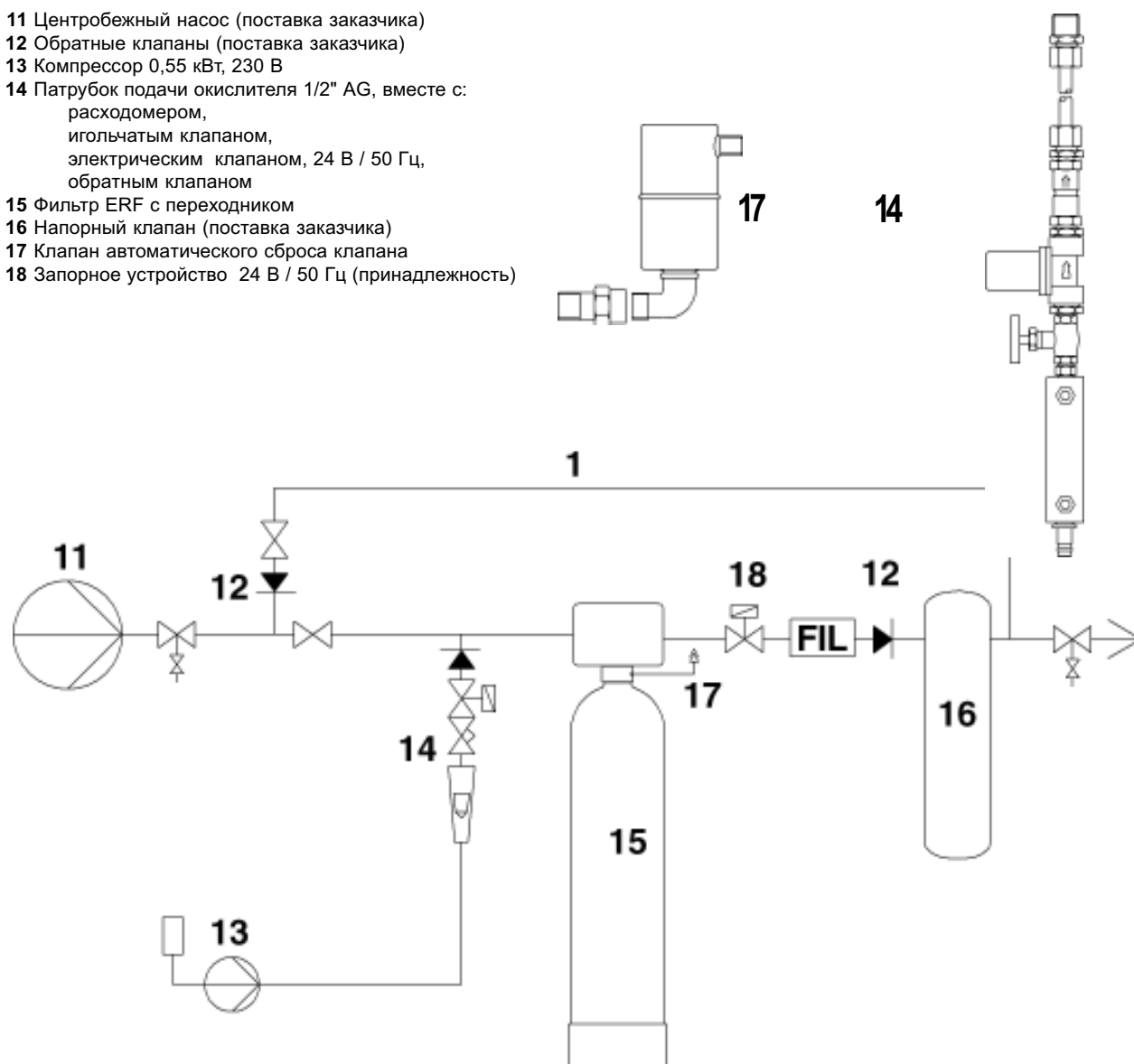
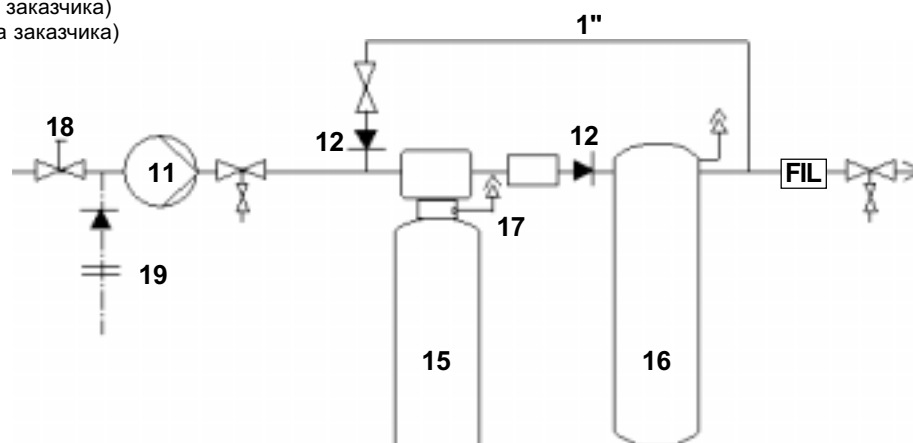
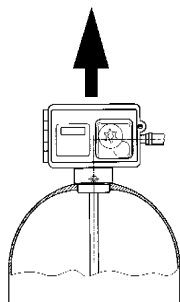


Схема монтажа с поршневым насосом, способ 3в

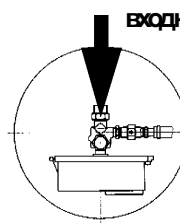
- 11 Поршневой насос (поставка заказчика)
- 12 Обратные клапаны (поставка заказчика)
- 15 Фильтр ERF с переходником
- 16 Напорный бак (поставка заказчика)
- 17 Клапан автоматического сброса воздуха
- 18 Дроссельный клапан (поставка заказчика)
- 19 Атмосферный клапан (поставка заказчика)



ВЫХОД очищенной
воды



→ промыв. вода



ВХОД очищенной воды

→ промыв. вода

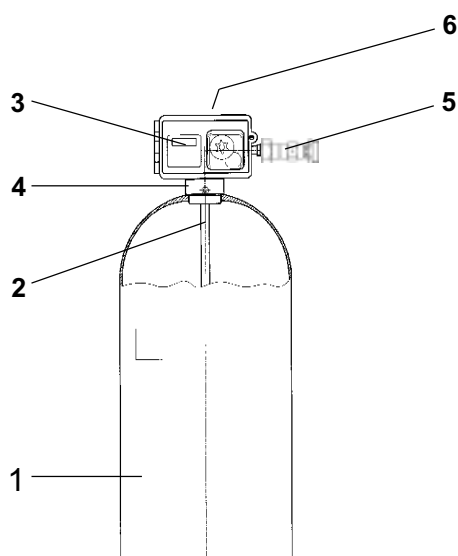
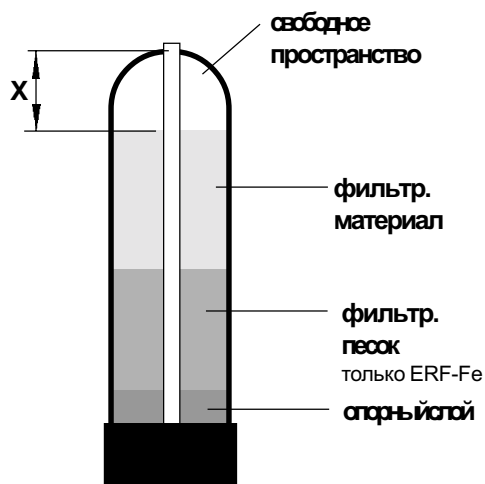


Схема засыпки



	ERF 1	ERF 2	ERF 3	ERF 5
X в см	33	51	66	62

См. количество в разделе Техн. данные.

Монтаж

(см. схемы монтажа на стр. 7, 8)

Установка подсоединяется к водопроводной сети ненапряженно, с помощью запорных задвижек.

Удобнее и дешевле использовать при монтаже соединительный комплект DN 32/1000, мультиблок GIT модуль и соединительный модуль (отдельные принадлежности). С помощью этих устройств возможен монтаж как в вертикальные, так и в горизонтальные трубопроводы.

При монтаже учитывать требования по монтажу и эксплуатации соединительного блока GIT, соединительного модуля, комплекта шлангов GIT 32/32, соединительного комплекта DN 32/1000 и защитного фильтра.

Установка поставляется незаполненной. Поставляемые вместе с фильтром фильтрующий гравий и фильтрующий материал засыпаются на месте следующим образом:

Количество засыпаемого материала см. на схеме засыпки и в таблице.

Убедиться, что фильтровальная емкость (1) пустая и чистая.

Установить емкость (1) на предназначенное для нее место.

Вставить в емкость (1) среднюю трубу (2) распределительной форсункой вниз. Накрыть защитной крышкой конец средней трубы (2).

Вставить воронку в отверстие емкости (1) и засыпать гравий, служащий защитным слоем (количество зависит от величины установки).

Внимание! Во время заполнения не допускать попадания гравия под распределительную форсунку (опасность повреждения при последующем вкручивании управляющего клапана).

Засыпать нужное количество фильтрующего материала.

Проверить расстояние X, свободное пространство (см. рисунок сбоку), придерживаться указанных в таблице данных.

Перед запуском ручной обратной промывки оставить намокать фильтрующий материал в течение мин. 1 часа, или 24 часов для ERF-Fe.

Снять защитную крышку со средней трубы (2) и почистить резьбу емкости.

Смазать смазкой (вазелин пищевого качества) прокладочное кольцо на нижней стороне переходника (4) и плотно вкрутить переходник в отверстие фильтровальной емкости (1) (у фильтра ERF 1 переходник уже смонтирован).

Смазать смазкой нижнюю сторону управляющего клапана (3) и прикрутить клапан (3) к адаптеру. Средняя труба (2) должна входить в отверстие клапана (3), уплотненное прокладочным кольцом.

Желательно, чтобы трубы к дозировочному устройству были выполнены из антикоррозийного материала (напр. ПВХ и т.п.).

Устройство контроля расхода (6) прикрутить к выходу очищенной воды (учитывать направление потока).

Герметично соединить фильтр обезжелезивания (1) и соединительный блок GIT с помощью обоих панцирных шлангов (учитывать направление потока на соединительном блоке GIT, входе управляющего клапана и выходе устройства контроля расхода!)

Шланг для промывочной воды (25 x 34 мм) с помощью насадки и накидной гайки подсоединить герметично к патрубку промывочной воды, шланг отвести с естественным уклоном к канализации (с разрывом струи). Конец шланга укрепить, защитив от перепадов давления.

Шланг для промывочной воды не должен иметь поперечных перегибов.

Патрубок подачи окислителя и запорное устройство

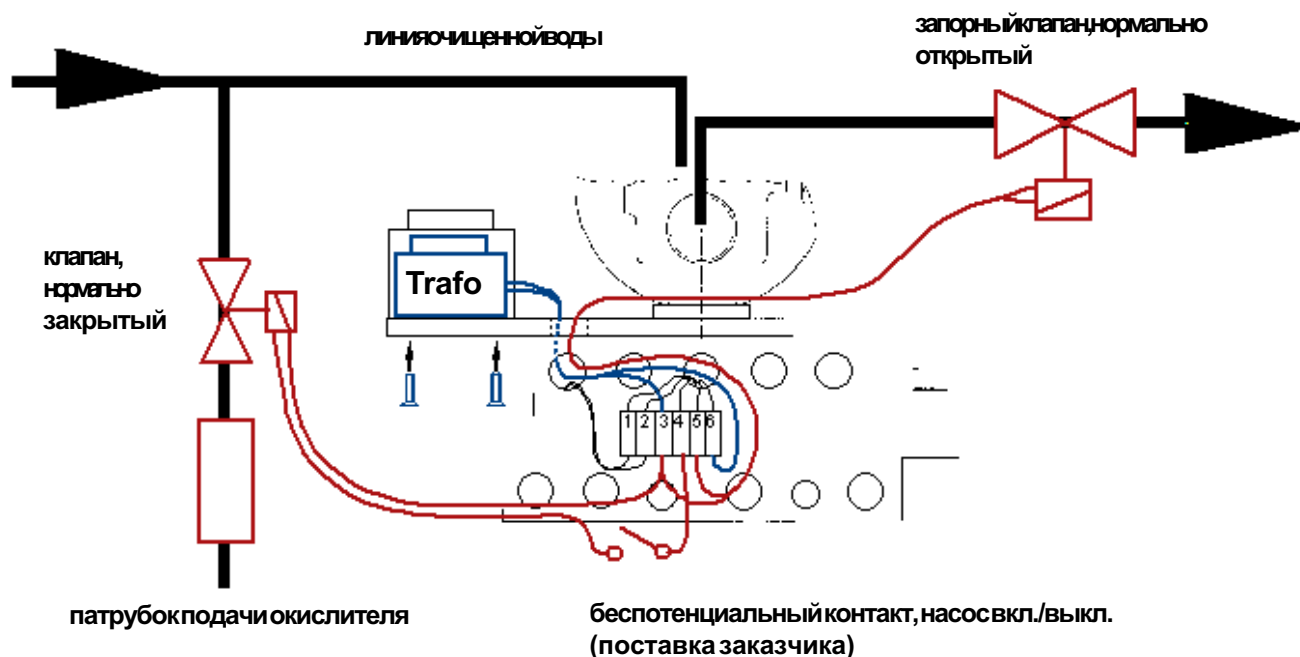
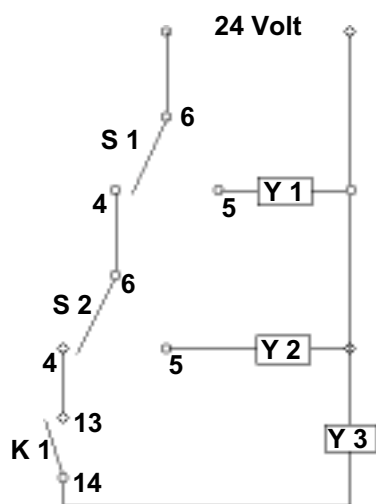


Схема подсоединения патрубка подачи окислителя и запорного устройства при параллельной работе двух фильтров



Если работают две установки и включен насос, воздушный клапан Y3 должен быть открыт.

При обратной промывке соответствующий запорный клапан и воздушный клапан Y3 должны быть закрыты.

- S1** выключатель фильтра ERF 1
- S2** выключатель фильтра ERF 2
- K1** управление насосом (поставка заказчика)
- Y1** запорный клапан ERF 1, нормально открытый
- Y2** запорный клапан ERF 2, нормально открытый
- Y3** воздушный клапан, нормально закрытый
- 4 - 6** зажимы фильтров ERF

Дополнительно для способа 2 (см. стр. 7)

Перед фильтром удаления железа/марганца установить узел ввода для дозирования. На трубопровод очищенной воды установить контактный счетчик воды. Соединить контактный счетчик воды с насосом.

Соблюдая инструкцию, подсоединить дозирующее устройство.

Дополнительно для способа 3 (см. стр. 8)

Внимание: клапан сброса воздуха устанавливать только после первой обратной промывки, т.к. существует опасность его засорения мелкими частицами фильтрующего материала.

В трубопровод перед фильтром обезжелезивания вертикально установить тройник для патрубка подачи окислителя (14) и запорный клапан (18). Установить патрубок подачи окислителя. Подсоединить электрический клапан патрубка к управляющему клапану, беспотенциальный сигнал управления насоса подключить в соответствии со схемой зажимов.

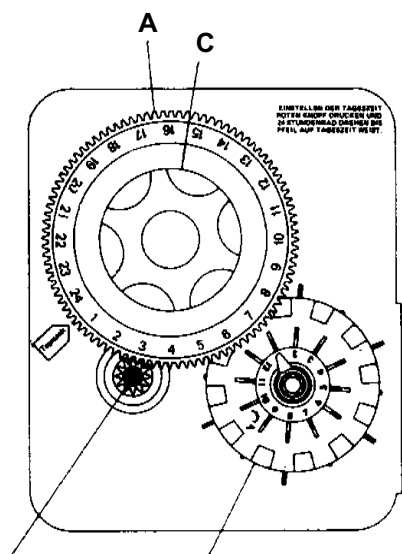
Запуск ручной промывки

Поворачивать рычаг программирующего диска **C** по часовой стрелке, пока он со щелчком не войдет в паз. Автоматически запустится обратная промывка. Для того чтобы совершить один оборот, программирующему диску **C** потребуется 3 часа. Но обратная промывка считается завершенной, если прекращается выход промывочной воды.

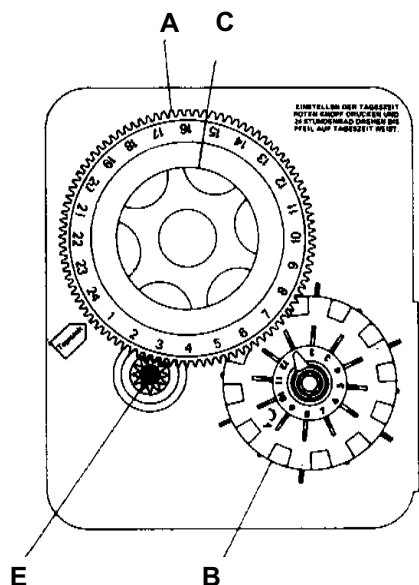
На переходнике под управляющим клапаном открутить заглушку и прикрутить патрубок клапана сброса воздуха вместе с уплотнением. Установить на патрубок клапан сброса воздуха. На полборота открутить боковую крышку на клапане сброса воздуха.

Соединить гибким шлангом компрессор и патрубок подачи кислорода. В соответствии с инструкцией запустить компрессор, регулярно проводить его обслуживание.

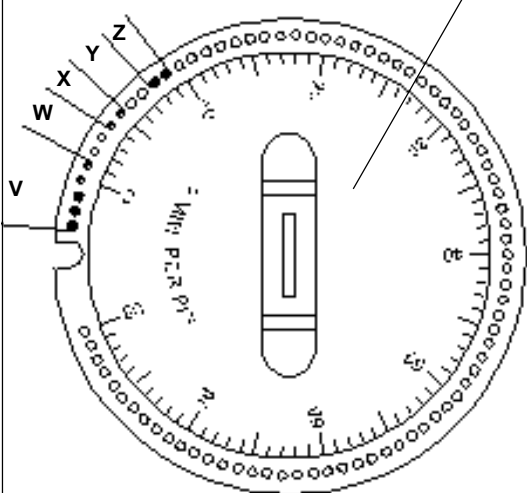
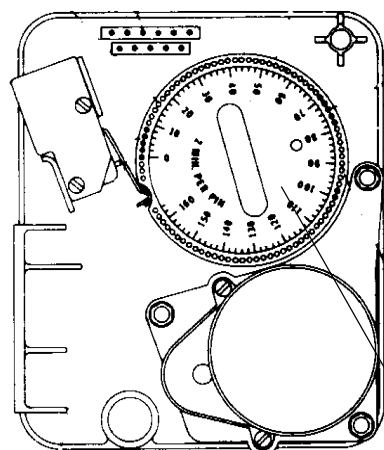
Перед напорным баком смонтировать и открыть трубопровод обратной подачи.



Таймер закрыт



Таймер открыт



Установка циклов обратной промывки

Штифты и отверстия в соотв. с таблицей

- V = 5 штифтов = 10 мин. обр. промывка
- W = 2 отверстия = переключить
- X = 2 штифта = 4 мин. вымывание первого фильтрата
- Y = 2 отверстия = переключить
- Z = 2 штифта = завершить

Запуск

Запуск должен производиться сервисной службой БВТ. Это основное условие признания требования гарантии.

Заполнить протокол запуска на последней странице.

Внимание! Для приработки фильтрующего материала требуется определенное время, при жесткой воде - несколько дней, при мягкой - несколько недель. За это время фильтрующий материал гидратируется и дает небольшое увеличение pH, вызванное наличием остатков извести.

Проверка качества монтажа

Проверить правильность подсоединения тока, воды и канализации.

Настройка времени дня

Вставить штекер в розетку.

Открутить винт на правой стороне корпуса и открыть переднюю крышку. Нажать красную кнопку **E**. Поворачивать диск установки времени **A** до отметки, соответствующей фактическому времени дня. Отпустить красную кнопку и ввести ее в паз диска времени дня.

Обратная промывка установлена на 24 часа.

Если она должна проводиться в другое время, следует изменить фактическое время дня.

Напр., время обратной промывки 2 часа, это означает, что фактическое время дня должно быть переставлено на 2 часа назад.

Расчет и настройка периода в днях между 2 обратными промывками

Пример:

Коэффициент фильтрации **30 г** (одинаков для всех типов ERF)

ERF тип **2**

Железо 5 мг/л + марганец 1 мг/л = 6 мг/л = **6 г/м³**

Расход воды **4 м³/день**

Коэффициент фильтрации **x** тип ERF
= дни
(железо + марганец) x расход воды

$$\frac{30 \text{ г} \times 2}{6 \text{ г/м}^3 \times 4 \text{ м}^3/\text{день}} = 2,5 \text{ дня} \text{ Ю } 2 \text{ дня}$$

Результат нужно округлить до полных дней. Если полученный результат меньше 1 дня, следует выбрать более мощный фильтр ERF.

Обратная промывка должно проводиться мин. каждые 12 дней.

С помощью диска периода между обратными промывками **B**, имеющего шкалу с 12 делениями, можно выставить только равные периоды в 0, 1, 2, 3, 4, 6, 12 дней. Поворачивать диск **B**, пока красная стрелка не встанет на 1. Один металлический палец соответствует 1 дню; каждый загнутый наружу металлический палец означает проведение **обратной промывки в этот день**.

Стадии обратной промывки установлены на заводе, но их можно изменять:

Обратная промывка 10 мин

Вымывание первого фильтрата 4 мин

Изменение стадий обратной промывки

За верхний левый угол оттянуть вперед корпус таймера и откинуть его вправо.

Слегка прижать друг к другу оба язычка в середине программирующего колеса **D** и снять колесо (при необходимости слегка отогнуть контакт переключателя).

Изменение длительности обратной промывки **V**

Первый ряд штифтов, начиная с нуля, определяет длительность обратной промывки.

5 штифтов = 10 минут (2 минуты на штифт). Для изменения нужно с помощью щипцов добавить или удалить несколько штифтов.

Время переключения „**W**“

Для переключения должны оставаться свободными два отверстия (4 минуты).

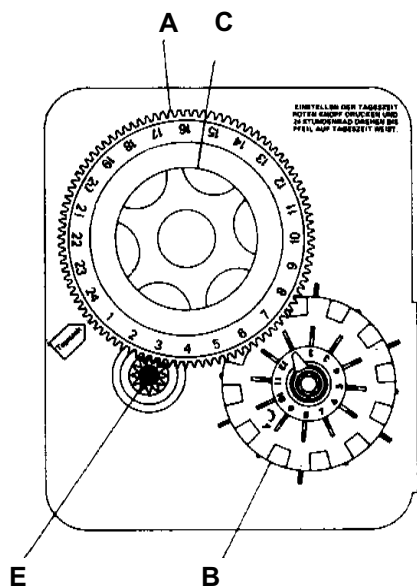
Изменение длительности вымывания первого фильтрата „**X**“

Второй ряд штифтов программирующего колеса определяет длительность вымывания первого фильтрата (2 минуты на штифт).

Время переключения „**Y**“

Для переключения должны оставаться свободными два отверстия (4 минуты).

Таймер закрыт



Завершение обратной промывки „Z“

Для завершения обратной промывки следует вставить два штифта.

Снова вставить программирующее колесо в язычки, а корпус таймера зафиксировать в задней стенке. Все провода должны находиться поверх фиксирующих пальцев!

Снова прикрепить переднюю крышку.

Открыть запорный клапан перед фильтром обезжелезивания и запустить ручную обратную промывку.

Поворачивать рычаг программирующего диска **C** по часовой стрелке, пока он со щелчком не войдет в паз. Автоматически запускается ручная промывка. Для того чтобы совершить один оборот, программирующему диску **C** требуется 3 часа. Но обратная промывка считается завершенной, если прекращается выход промывочной воды.

Открыть запорный клапан после установки.

Фильтры ERF готовы к работе по способу 1.

Запуск дополнительного оборудования

(см. также инструкции изготовителя)

Способ 2

Для работы по этому способу ориентировочным параметром служит использование перманганата калия в концентрации 2 г на литр воды.

Следует точно выдерживать количество реагента.

Дозировочный насос и водосчетчик I = 1л устанавливаются следующим образом:

		Medo 2FR	Medo II 6	
1 мг/л	железа	10 импульсов	240 мл/м ³	
0,5 мг/л	железа	5 импульсов	120 мл/м ³	
0,2 мг/л	железа	2 импульса	48 мл/м ³	и т.д.
0,5 мг/л	марганца	10 импульсов	240 мл/м ³	
0,25 мг/л	марганца	5 импульсов	120 мл/м ³	
0,1 мг/л	марганца	2 импульса	48 мл/м ³	и т.д.

Настроить по таблице дозировочный насос.

Если в воде содержатся и железо и марганец, следует складывать импульсы или количество из обеих таблиц.

Если сумма импульсов превышает 10 или количество выше 1000 мл/м³, следует соответственно увеличивать концентрацию перманганата калия.

Эти значения соответствуют приблизительно 50 % количества перманганата калия, необходимого для окисления железа и марганца и представляют собой ориентировочные значения, которые при необходимости можно изменять (см. памятку работы с перманганатом калия!)

Способ 3

Запустить по инструкции компрессорную установку.

Проверить работу клапана сброса воздуха (во время работы установки из клапана должен с шумом выходить воздух).

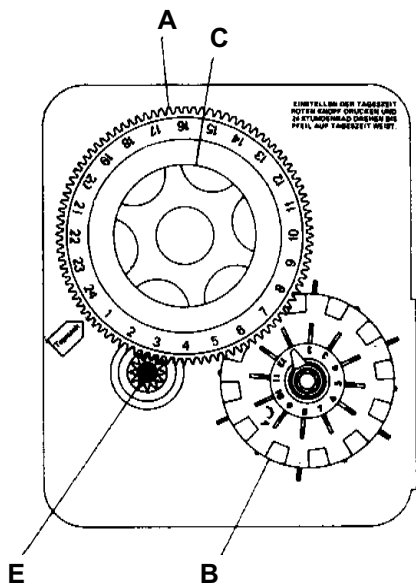
Давление, при котором включается компрессор, должно превышать давление отключения напорного бака мин. на 1,5 бар.

Если насос (11) работает, а управляющий клапан находится в положении **работа**, электрический клапан патрубка подачи окислителя (14) открыт.

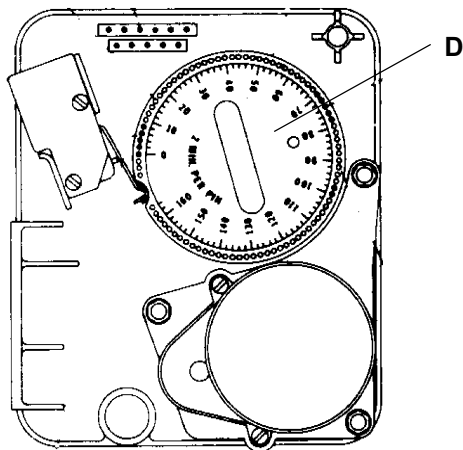
Игольчатый клапан открыть так, чтобы устройство измерения расхода воздуха показывало **100 л/час**. Т.к. установка работает с избыточным кислородом, указанное количество воздуха настраивается независимо от величины установки.

Электрический запорный клапан (18) закрыт во время стадии **обратная промывка**.

Таймер закрыт



Таймер открыт



Передача установки пользователю

Передача установки пользователю

Пользователя следует ознакомить с принципом действия, обслуживанием и проверкой установки и передать ему инструкцию по монтажу и обслуживанию. Если между пуско-наладочными работами и передачей установки пользователю проходит какое-то время, или установка простаивает больше недели, перед запуском следует провести полную обратную промывку.

Обслуживание

Минимум раз в неделю проверять установленное количество воздуха и запас дозируемого средства. Качество очищенной воды проверять мин. 1 раз в месяц с помощью прибора быстрого определения железа и/или марганца.

Мин. один раз в месяц спускать конденсат из емкости компрессора. Открыть шаровой кран на подъемной трубе емкости и спускать его до прекращения выхода конденсата из трубы. Осторожно, брызги!

Автоматическая обратная промывка

Процесс промывки проводится автоматически по истечении запрограммированного периода в днях.

Если из-за загрязнения фильтрующего материала выход очищенной воды значительно понижается еще до истечения запрограммированного периода, нужно запустить ручную обратную промывку.

Запуск ручной обратной промывки

Поворачивать рычаг программирующего диска C по часовой стрелке, пока он со щелчком не войдет в паз. Автоматически запускается ручная промывка. Для того чтобы совершить один оборот, программирующему диску C требуется 3 часа. Но обратная промывка считается завершенной, если прекращается выход промывочной воды.

При отключении электроэнергии

При отключении электроэнергии во время обратной промывки программирующее колесо останавливается, промывка завершается после восстановления подачи тока.

Регулярно проводить техническое обслуживание компрессора.

Гарантии

В случае неисправности во время действия гарантии следует обращаться в сервисную службу, называя при этом тип оборудования и PNR = номер изделия (см. Технические данные или типовую табличку на оборудовании).

Обязанности пользователя

(в соответствии с немецким законодательством)

Вы приобрели долговечное и простое в обслуживании оборудование.

Но для обеспечения нормальной работы необходимо регулярно проводить сервисные работы.

Одним из условий нормальной работы и сохранения гарантии является регулярный контроль пользователем функций установки.

Настройка количества воздуха	мин. раз в неделю
Запас дозируемого средства	мин. раз в неделю
Функция клапана сброса воздуха	раз в неделю
Функция устройства предотвращения обратного затекания	раз в неделю
Проверка герметичности, визуальный контроль	раз в неделю
Проверка качества очищенной воды	раз в месяц
Спуск конденсата из емкости компрессора	мин. раз в месяц

Если из-за загрязнения фильтрующего материала выход очищенной воды значительно понижается еще до истечения запрограммированного периода, нужно запустить ручную обратную промывку.

Еще одно условие нормальной работы и сохранения гарантии - замена быстроизнашиваемых деталей в указанные сроки (см. рис. слева).

Замена быстроизнашиваемых деталей

Добавка фильтрующего материала	1 раз в год
Уплотняющие элементы	1 раз в 3 года
Шланг, шланговые зажимы	1 раз в 5 лет
Фильтрующий материал/гравий	1 раз в 5 лет
Устр-во предотвращения обратного затекания, способ 3	1 раз в 5 лет
Управляющий клапан	1 раз в 10 лет
Емкость	1 раз в 10 лет
Магнитный клапан, способ 3	1 раз в 10 лет

Замену быстроизнашиваемых деталей должны выполнять специалисты монтажной или сервисной фирмы. Рекомендуем заключить договор на обслуживание с монтажной или сервисной фирмой.

Устранение неисправностей

Неисправность	Причина	Устранение
Фильтрующий материал в рабочем трубопроводе. (в фильтре после установки)	Неправильно установлен фильтр. Средняя труба не зафиксирована в управляющем клапане.	Проверить монтаж. Проверить направление стрелки на клапане. Снять управляющий клапан и установить его снова, в соответствии с п. 6 инструкции.
Не запускается обратная промывка.	Прервана подача тока. Ошибочная программа промывки.	Проверить электроподсоединение. Снова запустить установку.
Железо в очищенной воде.	Открыт обходной клапан. Закончился запас дозируемого средства. Дозируемое средство не поступает. Не поступает воздух. Не работает автоматический клапан сброса воздуха.	Закрывать обходной клапан. Добавить раствор $KMnO_4$. Проверить дозирующее устройство. Проверить подачу воздуха и почистить автоматический клапан сброса воздуха. Почистить автомат. клапан сброса воздуха. Проверить качество исходной воды и сравнить с настройками установки.
Большие потери давления.	Засорен подающий трубопровод. Слежался фильтрующий материал.	Почистить трубопровод. Запустить обратную промывку, заново установить интервал между промывками или заменить фильтрующий материал.
Вода окрашена в розовый цвет.	Передозировка перманганата калия.	Проверить доз. устр-во или подачу $KMnO_4$.

Если невозможно устранить неисправность с помощью этих рекомендаций, обращайтесь в нашу сервисную службу.

Памятка: работа с перманганатом калия

А) Меры безопасности:

1. Помещение должно хорошо проветриваться, иметь канализационный слив и раковину для мытья. Рабочее место должно быть сухим и чистым.
2. Не хранить рядом с горючими материалами и концентрированными кислотами.
3. Перманганат калия - очень сильный окислитель, вступающий в реакцию со всеми горючими материалами и восстановителями, в ряде случаев это может привести к взрыву или воспламенению. Опасность взрыва также при контакте или растирании с уксусной кислотой, уксусным ангидридом, мышьяком, аммиаком, серой, фосфором. При реакции с соляной кислотой образуется хлор, с концентрированной серной кислотой - взрывоопасный при ударах и нагревании семиоксид марганца. При интенсивном контакте может привести к воспламенению различных искусственных материалов (напр., полипропилена). Раствор очень едкий.
4. Хранить в сухом, прохладном месте плотно закрытым. Нельзя хранить рядом с горючими и легко воспламеняемыми веществами и сильными кислотами. **Не хранить на деревянных полках!**
5. При засыпании/пересыпании избегать пылеобразования. Высота падения продукта должна быть минимальной. Продукт, содержащий пыль, нельзя высыпать назад в емкость. Смывать большим количеством воды. Не вдыхать пыль.
6. Отходы и рассыпавшиеся кристаллы собирать сухими, остатки смыть большим количеством воды. Не высыпать отходы в мусоросборник.
7. Предметы или пол, забрызганные перманганатом калия, сразу же обильно промыть водой.
8. Запрещается принимать пищу, пить и хранить продукты питания в рабочем помещении.
9. Необходима профилактическая защита кожи. Избегать попадания в глаза, на кожу или одежду, загрязненную одежду сразу же снять и надевать только после тщательной чистки. Рабочую одежду не хранить вместе с уличной. Пыль с кожи тотчас же сметать сухой щеткой.
10. После работы сразу обильно промыть руки и лицо водой с мылом.
11. Использовать защитные перчатки и очки. Носить защитную одежду (халат). При появлении пыли использовать респиратор.

В) В случае пожара и повреждений:

1. Разработать мероприятия по тушению пожара, соответствующие местным условиям. Сам материал не горит, но поддерживает горение. Реакция с органическими веществами приводит к воспламенению, с концентрированными кислотами - в некоторых случаях к взрыву или образованию ядовитых газов. Перекрыть доступ к опасным зонам. Очаг пожара, если это возможно, залить большим количеством воды.

С) Указания по защите здоровья:

1. Характер воздействия и токсичность: Сильно окисляющее воздействие перманганата калия в зависимости от концентрации и количества может стать причиной местного раздражения или разъедания.
2. Первая помощь: обильно промыть водой кожу, на которую попал продукт, и перевязать стерильным бинтом. При попадании в глаза, широко оттянув веко, промывать глаза в течение нескольких минут, затем обратиться к окулисту. При попадании внутрь выпить лимонный или апельсиновый сок, затем большое количество молока или раствора сахара и через несколько минут вызвать рвоту. Рекомендуется свежий воздух, покой, тепло, при остановке дыхания - искусственное дыхание.
3. У врача: промывание желудка (или кожи) раствором, состоящим из 2 частей 3%-ного H_2O_2 , 1 части уксуса и 2 частей воды, при необходимости - витамином С. Муцилагиноза. Затем сульфат натрия (2 ст. л. на 1/2 л теплой воды), муцины, при необходимости с анестезирующими добавками. Далее - в зависимости от симптомов. При отеке горла - кальций, кортикостероиды, искусственное дыхание. Необходима коррекция водно-щелочного баланса; следить за состоянием ЦНС, почек и печени; при необходимости лечение антибиотиками для предотвращения инфекций. **Save:** перфорация желудка.

Протокол запуска

Заполняется при запуске специалистом монтажной фирмы

Фильтр обезжелезивания

Тип: ERF.....

Год выпуска

Данные при запуске:

Опорный слой: гравий 2 - 3 мм кг
Фильтрующий материал: литров
рН исходной воды:
Содержание железа в исходной воде: мг/л
Содержание марганца в исходной воде: мг/л
Содержание железа в очищенной воде: мг/л
Содержание марганца в очищенной воде: мг/л
Давление в сети, статическое: бар
Давление в сети, динамическое: бар
Состояние счетчика воды: м³
Настроенный период между промывками: дней

Прочие примечания:

.....
.....

Внимание: Следует применять только указанные фильтрующий материал и дозируемое средство, иначе могут возникнуть нарушения в работе установки, при этом срок действия гарантии прекращается!

Необходимо соблюдать законы, требования, нормы, а также местные требования к монтажу и технические данные.

Обученный персонал:

Специалист сервисной службы:

... besuchen Sie unsere Homepage im Internet:
www.bwt.at

BWTWassertechnik GmbH
Industriestraße
D-69198 Schriesheim
Tel. 06203-73-0
Fax 06203-73102

BWTAG
Walter-Simmer-Str. 4
A-5310 Mondsee
Tel. 06232-5011-0
Fax 06232-4058

Cilichemietaliana SRL
Via Plinio 59
I-20129 Milano
Tel. 02-2046343
Fax 02-201058

BWTFrance S.A.
103, Rue Charles Michels
F-93200 Saint Denis
Tel. 01-49224500
Fax 01-49224567

BWTBelgium N.V./S.A.
Leuvensesteenweg 633
B-1930 Zaventem
Tel. 02-7580310
Fax 02-7571185

Cilit S.A.
Silici, 71-73
Poligono Industrial del Este
E-08940 Cornellà del Llobregat
Tel. 093-4740494
Fax 093-4744730

BWTPolska Sp. z o.o.
ul. Polczyńska 116
PL-01-304 Warszawa
Tel. 0048-22-6652609
Fax 0048-22-8213182

**BWTCeská Republika
spol.s.r.o.**
Masarykovoněbrež 10
CZ-12000 Praha 2
Tel. 02-294397
Fax 02-290421

BWTHungária Kft
Kamaraerdei út 5
H-2040 Budajsz
Tel. 0036-23-430480
Fax 0036-23-430482

Kennicott Water Systems Ltd.
Kennicott House, Well Lane
Wednesfield
Wolverhampton WV11 1XR
Tel. 0044-1902-867324
Fax 0044-1902-867374

