



# Medo<sup>®</sup> Classic

Дозировочный насос

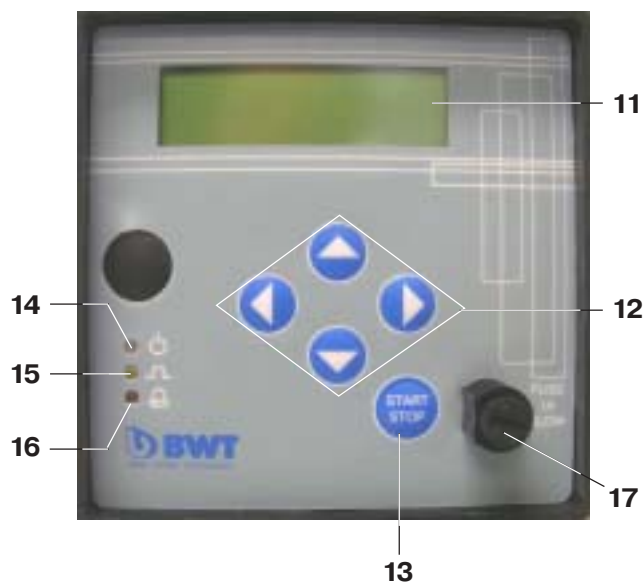
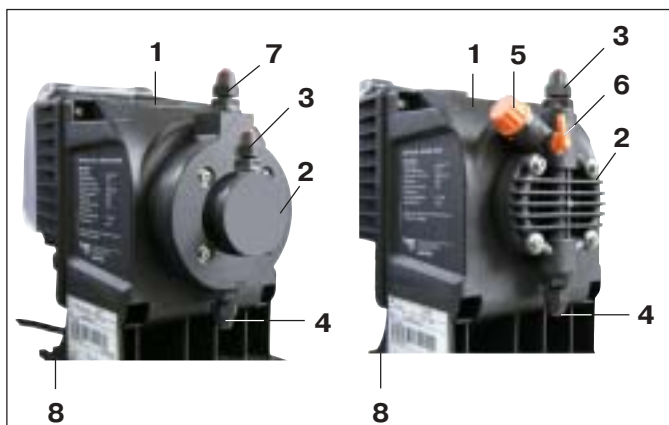
2.10

2.10 DIS

8.8

8.8 DIS

Содержание	Стр.	
<b>Комплект поставки</b>	<b>3</b>	
<b>Применение</b>	<b>3</b>	
<b>Принцип действия</b>	<b>3</b>	
<b>Требования к месту монтажа</b>	<b>4</b>	
<b>Монтаж</b>	<b>4</b>	
<b>Электроподключение</b>	<b>5</b>	
<b>Запуск / Эксплуатация</b>	<b>6</b>	
<b>Ввод кода</b>	<b>7</b>	
<b>Меню Manual</b> ручное дозирование	<b>7</b>	
<b>Меню 1 x N</b>	} контактный водосчетчик	<b>8</b>
<b>Меню 1 x N(M)</b>		<b>8</b>
<b>Меню 1 : N</b>		<b>8</b>
<b>Меню mA</b> регулятор с выходом тока	<b>9</b>	
<b>Меню PPM</b> дозирование в ppm	<b>9</b>	
<b>Меню Flux-Sensor</b> сенсор расхода	<b>10</b>	
<b>Меню Level</b> сенсор опорожнения	<b>10</b>	
<b>Меню External Start</b> дист. вкл.	<b>10</b>	
<b>Меню Buzzer</b> зуммер	<b>11</b>	
<b>Меню Password</b> изменение кода	<b>11</b>	
<b>Меню Language</b> язык меню	<b>11</b>	
<b>Технический уход</b>	<b>12</b>	
<b>Гарантии</b>	<b>12</b>	
<b>Технические данные</b>	<b>13</b>	
<b>Размеры</b>	<b>13</b>	
<b>Устранение неисправностей</b>	<b>14</b>	
<b>Компоненты / Принадлежности</b>	<b>14</b>	
<b>Диаграмма насоса</b>	<b>14</b>	
<b>Запасные части</b>	<b>15</b>	



## Комплект поставки

**Дозировочный насос Medo Classic / Classic DIS, в комплекте, готовый к подсоединению:**

- 1 Корпус привода
- 2 Дозировочная головка с мембраной
- 3 Подсоединение напорного/дозировочного шланга
- 4 Подсоединение всасывающего шланга
- 5 Винт для спуска воздуха
- 6 Наконечник для шланга, спуск воздуха
- 7 Автоматический воздушный клапан
- 8 Крепежный цоколь
- 9 Запорный винт для крышки
- 10 Штекерный разъем с проводом 1,5 м
- 11 Дисплей, 16 разрядов, 2 строки
- 12 Кнопки управления курсором для программирования
- 13 Кнопка START/STOP
- 14 Контрольная лампочка: режим ожидания (желтая)/ работа (зеленая)
- 15 Контрольная лампочка: частота дозирования
- 16 Контрольная лампочка: сигнал сбоя/нарушение
- 17 Сетевой предохранитель

### Принадлежности:

Дозировочная емкость 100 литров	Номер заказа: 17867
Контактный водосчетчик 3/4"	Номер заказа: 17869
Контактный водосчетчик 1"	Номер заказа: 17870
Контактный водосчетчик 1 1/4"	Номер заказа: 17871
Кабель для индикации опорожнения	Номер заказа: 17868

## Применение

Дозирование растворов реагентов БВТ для очистки питьевой и хозяйственной воды.

Дозирование:

- гипохлорита натрия (NaOCL)
  - водного раствора соляной кислоты (HCL), до 30%
  - водного раствора серной кислоты (H<sub>2</sub>SO<sub>4</sub>), до 40 %
  - водного раствора перекиси водорода (H<sub>2</sub>O<sub>2</sub>), до 30%
  - водного раствора натрового щелока (NaOH), до 40%
  - водного раствора перманганата калия (KMnO<sub>4</sub>)
- (при температуре дозируемой среды 20 °C)

Для экономного дозирования других жидкостей или растворов реагентов, например, в промышленности и для обработки сточных вод. **В этом случае нужна предварительная консультация специалистов.**

**Внимание: монтаж оборудования должна проводить организация водоснабжения или фирма, имеющая лицензию на проведение монтажных работ.**

## Принцип действия

Дозировочные насосы Medo Classic / Classic DIS представляют собой мембранные насосы с электромагнитным приводом.

У моделей Medo Classic воздух выпускается вручную, у моделей Medo Classic DIS имеется дозировочная головка с автоматическим выпуском воздуха.

Управление производится изнутри, в зависимости от дозируемого количества, с переменной частотой (импульсы в минуту, в час или в день) или извне (контактный водосчетчик, регулятор с выходом для тока).

Для индикации опорожнения емкости можно подсоединить датчик уровня наполнения типа ON/OFF (контакт нормально замкнутый). Индикация производится с помощью контрольной лампочки „сигнал боя/нарушение“ (16). Насос имеет сигнальное реле, которое реагирует на индикацию опорожнения емкости, а также на нарушения в электронике, передавая сообщения о нарушениях на пульт управления.

Можно включать насосы параллельно, через реле потока, таймер или вручную с помощью выключателя (эти детали не входят в комплект поставки).



### Всасывающая способность

Максимальная высота всасывания дозирующего насоса Medo DP составляет 2 м в. ст. (см. Технические данные). Насос не может сам всасывать против давления. Если насос подает жидкость в напорную систему и при этом всасывает воздух, этот воздух будет уплотняться только в дозирующей головке.

### Электроподключение

Дозирующие насосы Medo DP подключаются к сети 230В/50Гц с помощью сетевого кабеля (другое напряжение и частота по запросу).

### Особые рекомендации по использованию дозируемых сред:

- Для бесперебойного дозирования использовать только среды с вязкостью, схожей с вязкостью воды (1,002 мПа).

- При дозировании сред, выделяющих газы, насос должен располагаться так, чтобы он мог закачивать среду из емкости и при наименьшем уровне наполнения (высота наполнения ок. 200 мм).

- Соляная кислота образует кислотные пары, поэтому по возможности следует уменьшать концентрацию (прибл. 1/3 кислоты и 2/3 воды).

В емкость сначала наливать воду, затем кислоту, иначе возможно получение кислотного ожога!

- При использовании твердых, т.е. порошкообразных или гранулированных веществ сначала залить в емкость воду (по возможности, смягченную воду, охлажденный конденсат, пермеат или деионат) и затем, запустив ручной смеситель или мешалку, медленно добавлять реагент. Если имеется устройство для растворения - вносить реагент вместе с поступающей водой.

- При дозировании хлора 1 раз в месяц промывать теплой водой всасывающий и напорный клапаны, узел ввода и всасывающую трубку.

**Внимание:** При дозировании фосфатов воду для заполнения бассейна следует брать до узла ввода фосфатов.

**Для непрерывной защиты оборудования водоподготовки необходимо обеспечить постоянное наличие реагентов в зависимости от анализа воды.**

Контролировать расход дозируемых реагентов и своевременно добавлять их в емкость.

## Требования к месту монтажа

Соблюдать местные требования к проведению монтажных работ, общие нормы, общие гигиенические нормы и технические данные. Устанавливать в сухом, чистом и отапливаемом помещении (температуры см. в Технических данных), вдали от источников тепла, например, радиаторов.

Не допускать посторонних к работе с насосом.

Обеспечить постоянную подачу напряжения (230В/50Гц).

Рядом с насосом (макс. 1,2 м) должна быть розетка для подключения напряжения.

## Монтаж

### Внимание:

Можно использовать только оригинальные дозируемые среды или растворы реагентов фирмы БВТ.

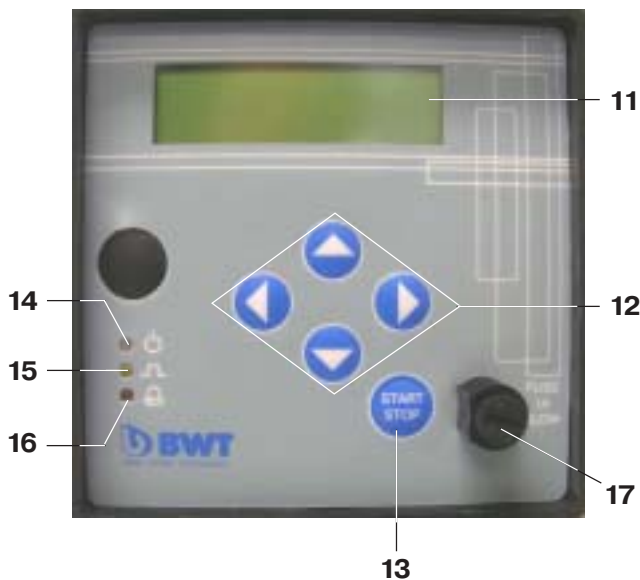
Не допускается смешивание различных типов активных веществ, это может привести к нарушениям.

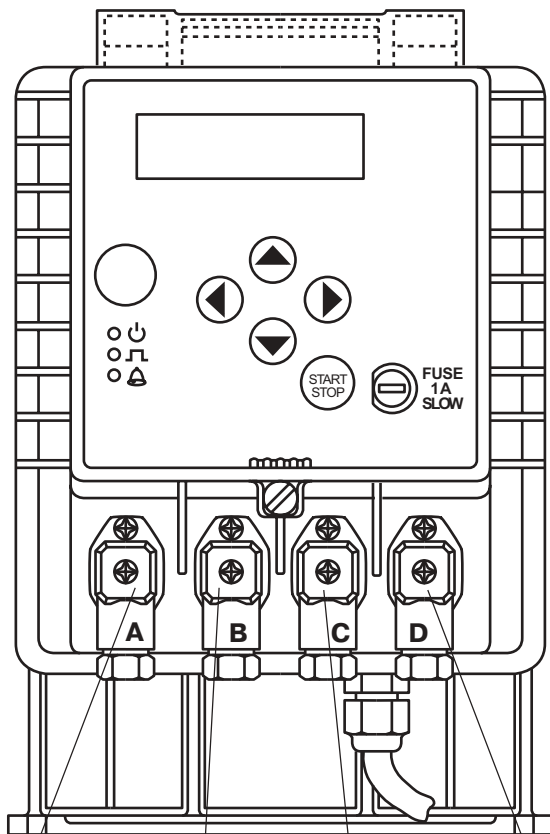
Не разрешается переливание реагентов в другие емкости.

Нельзя использовать вещества в поврежденных дозирующих емкостях.

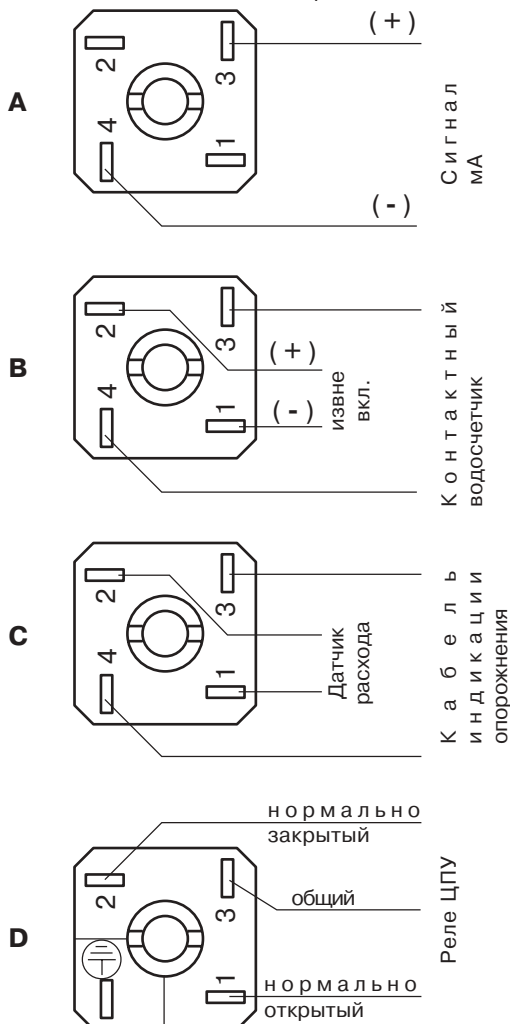
Раскрытые емкости использовать в течение 6 месяцев (DIN 19635). Соблюдать сроки годности, указанные на емкостях.

1. Установить насос на емкость, цоколь или прикрепить горизонтально к стене. Всасывающий и напорный клапаны на дозирующей головке (2) должны располагаться вертикально. Стрелка, указывающая направление потока, должна показывать вверх.





Подключ. для сигнала мА      Подключ. для водосчетчика и Вкл. извне      Подключ. для кабеля сигнала опорожнения и датчика расхода      Подключ. реле ЦПУ



2. Наполнить водой всасывающую линию и подсоединить к всасывающему клапану (4), для этого шланг до упора насадить на наконечник и закрепить зажимом и накидной гайкой.

3. Отрезать шланг так, чтобы приемный клапан (всасывающий элемент) висел почти у дна емкости.

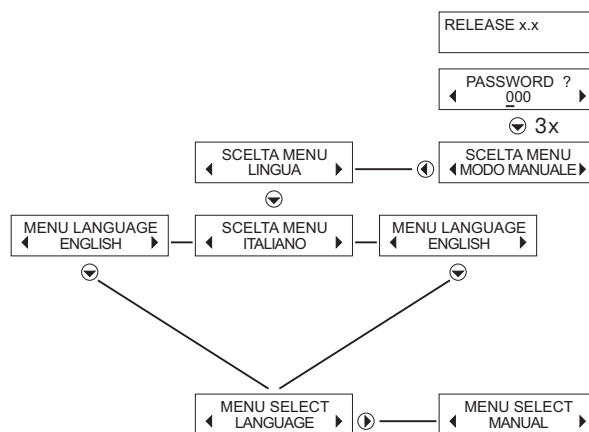
4. Напорный/дозировочный шланг подсоединить к напорному клапану (3), для этого насадить до упора шланг на наконечник, закрепить зажимом и накидной гайкой и соединить с узлом ввода так, чтобы не было перегибов и трения.

5. Вставить штекер в розетку, на дисплее насоса кратко появляется версия программы, затем насос идет в режим ожидания и ждет ввод кода (заводская установка 000).

6. Настроить язык меню по схеме, приведенной ниже (по выбору: итальянский (заводская настройка) или английский).

Возможности подключения дозирующих насосов DP показаны на рисунках слева.

Программирование насосов Medo DP см. в главе Запуск/Эксплуатация



## Электроподключения

### Вход тока (mA input)

К насосу можно подключить приборы с выходом тока (mA), например, регуляторы pH, окислительно-восстановительного потенциала и пр.

Подключение производится с помощью соединительной муфты **A** на клеммы 3 (+) и 4 (-).

### Вход водосчетчика (1xN; 1xN(M); 1:N)

Водосчетчик с герконом подключается с помощью соединительной муфты **B** на клеммы 3 и 4.

### Дистанционное включение (External Start)

Насос можно включить с помощью дистанционного выключателя. Подключение с помощью соединительной муфты **B** на клеммы 1 (-) и 2 (+).

### Датчик опорожнения (Level)

После израсходования дозируемого средства насос можно отключить с помощью датчика опорожнения, чтобы избежать сухого хода. Подключение с помощью соединительной муфты **C** на клеммы 3 и 4.

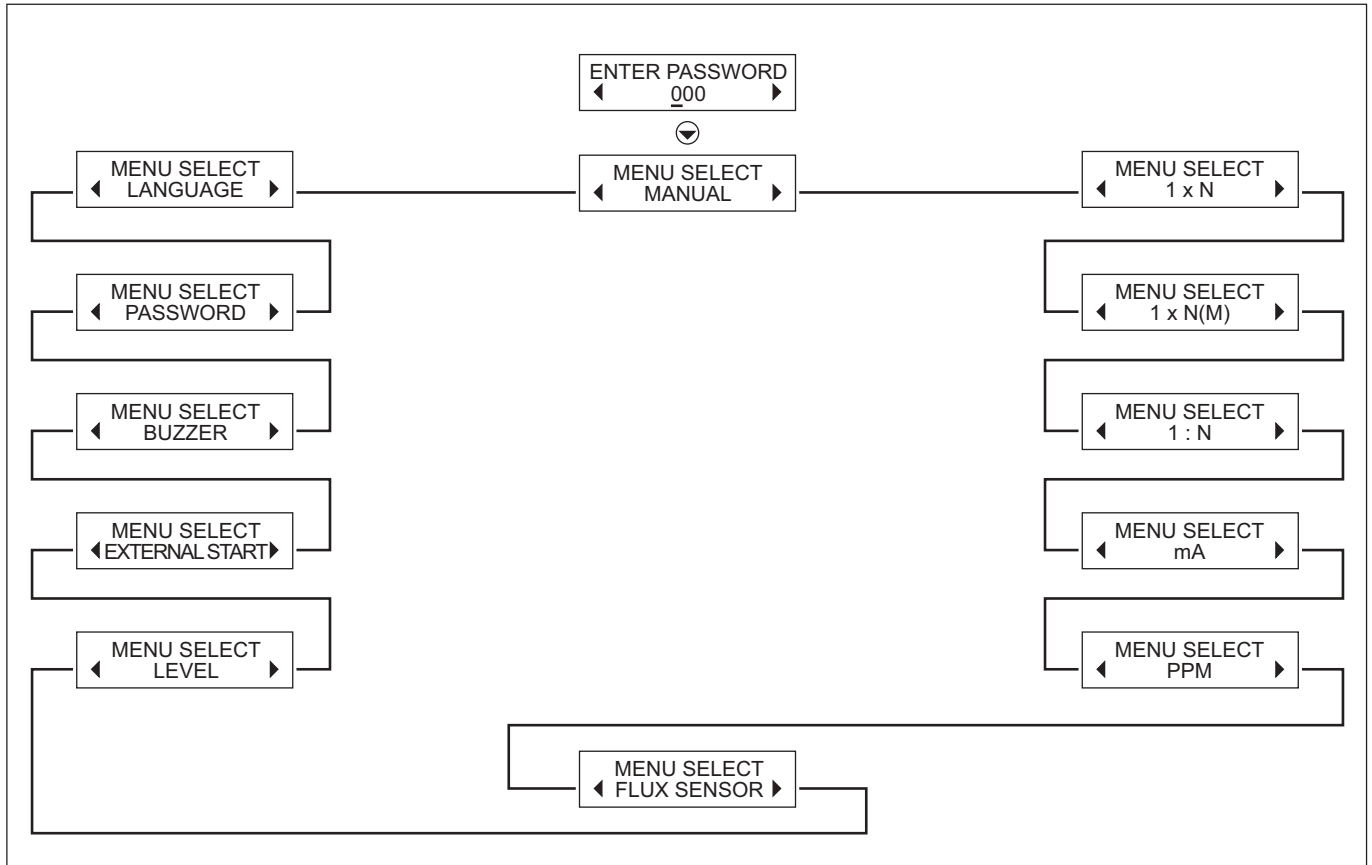
### Датчик расхода (Flux Sensor)

Для контроля за дозированием можно подключить датчик расхода. При этом программируются опорное значение и максимально допустимые отклонения. Датчик расхода может активировать реле ЦПУ. Подключение с помощью соединительной муфты **C** на клеммы 1 и 2.

### Реле ЦПУ (центрального пульта управления)

Дистанционный контроль работы насоса производится с помощью реле ЦПУ. Подключение с помощью соединительной муфты **D** на клеммы 1, 2 и 3.

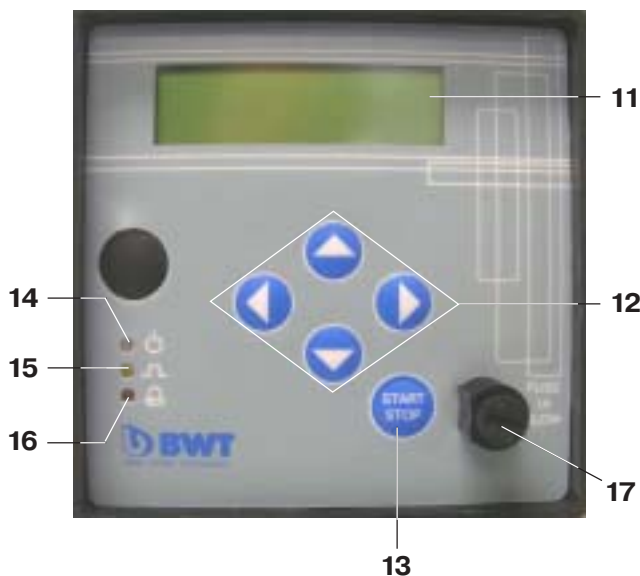
## Обзор меню







## Запуск / Эксплуатация

Панель управления насосов включает 4 кнопки управления курсором (12) и одну кнопку СТАРТ/СТОП (13). Кнопками (12) выбираются отдельные функции насоса и осуществляется соответствующее программирование. Кнопка СТАРТ/СТОП активирует или останавливает работу насоса. Для индикации статуса используются 3 светодиода:

Статус (14): желтый = ожидание, зеленый = работа  
 Дозирование (15): желтый мигает при каждом такте дозирования  
 Сигнал/нарушение (16): красный горит постоянно = сообщение об опорожнении  
 Сигнал/нарушение (16): красный мигает медленно = сигнал сбоя от датчика расхода  
 Сигнал/нарушение (16): красный мигает быстро = слишком много импульсов от водосчетчика  
 Функции кнопок управления курсором (12):

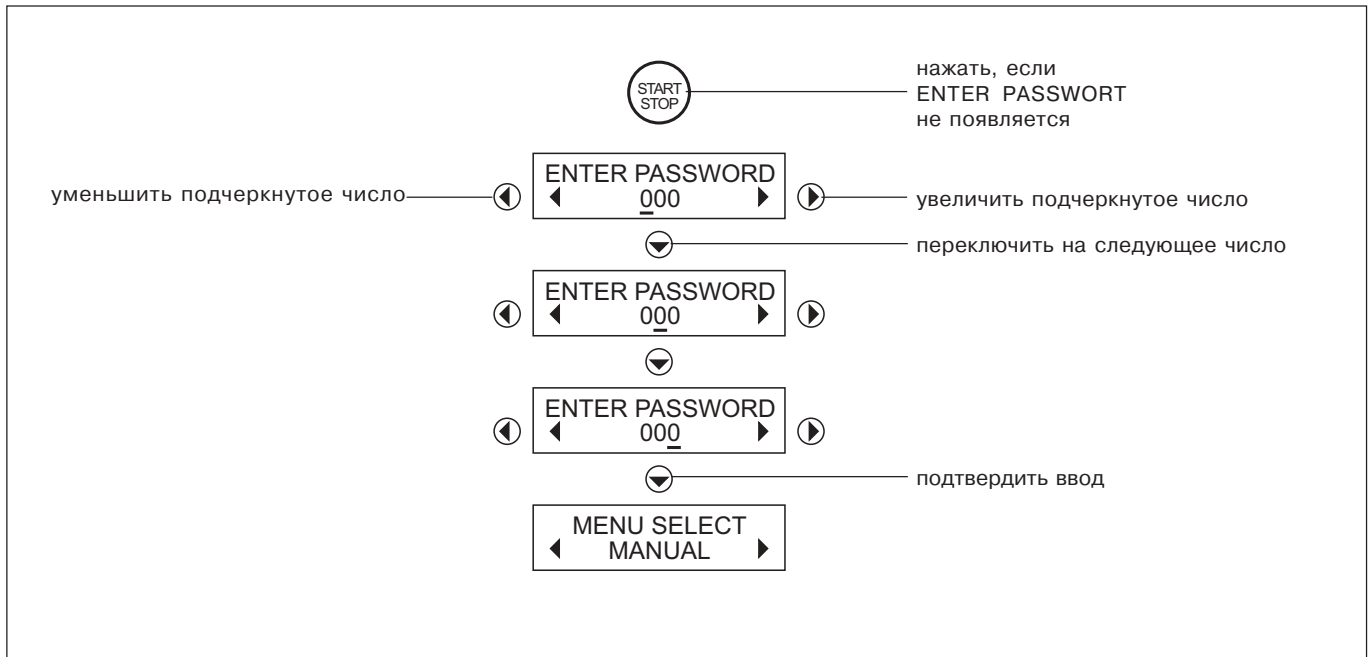


-  Шаг вперед для выбора параметров или числовых значений в выбранном меню
-  Назад в выбранное меню
-  Влево для выбора параметров или уменьшения выбранного числового значения
-  Вправо для выбора параметров или увеличения выбранного числового значения

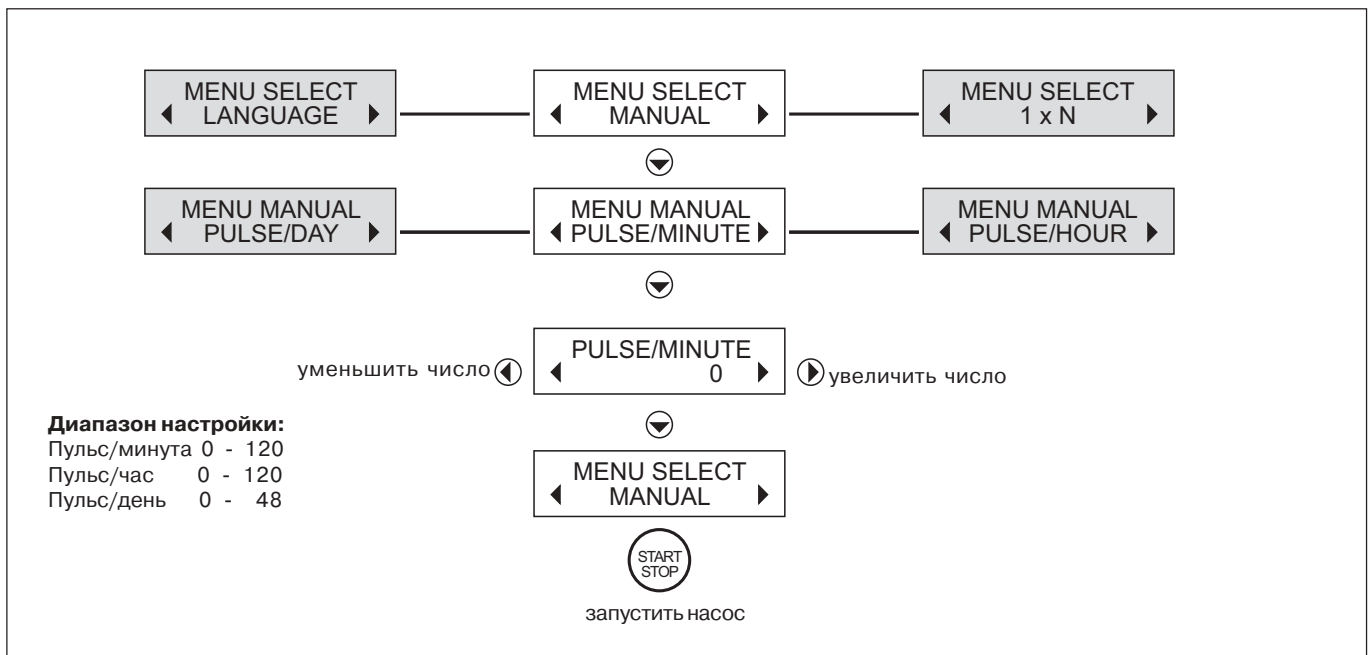
Программирование в отдельных меню описано на следующих страницах.



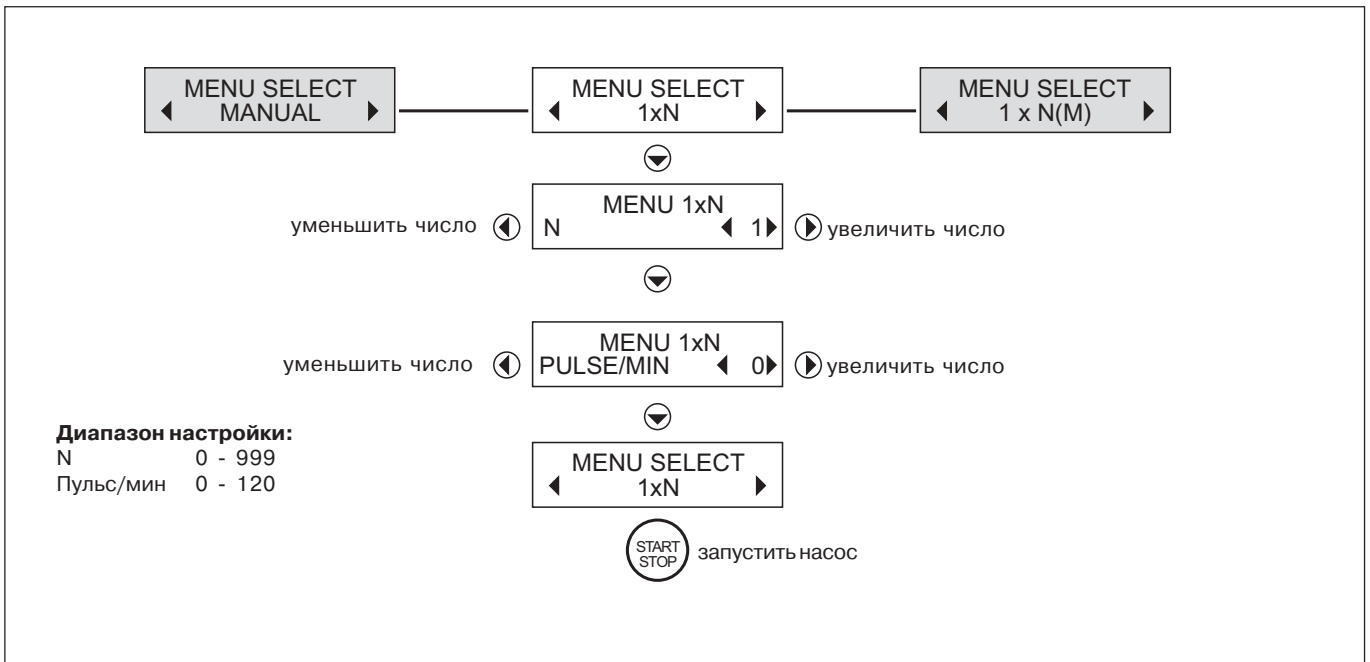
## Ввод кода (Заводская настройка 000)



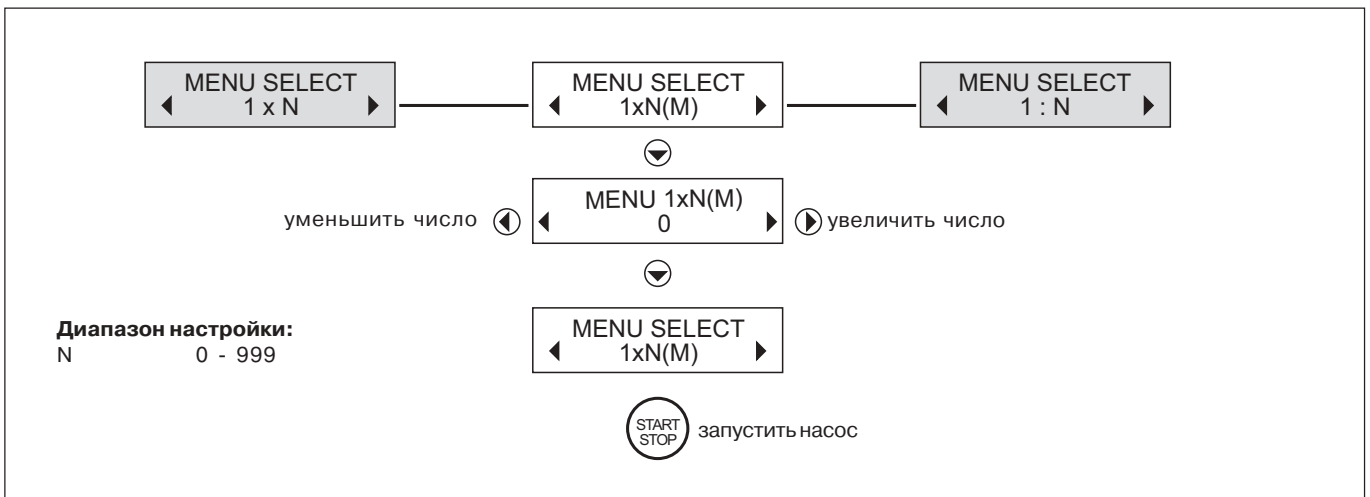
## Меню Manual (ручная настройка дозирования)



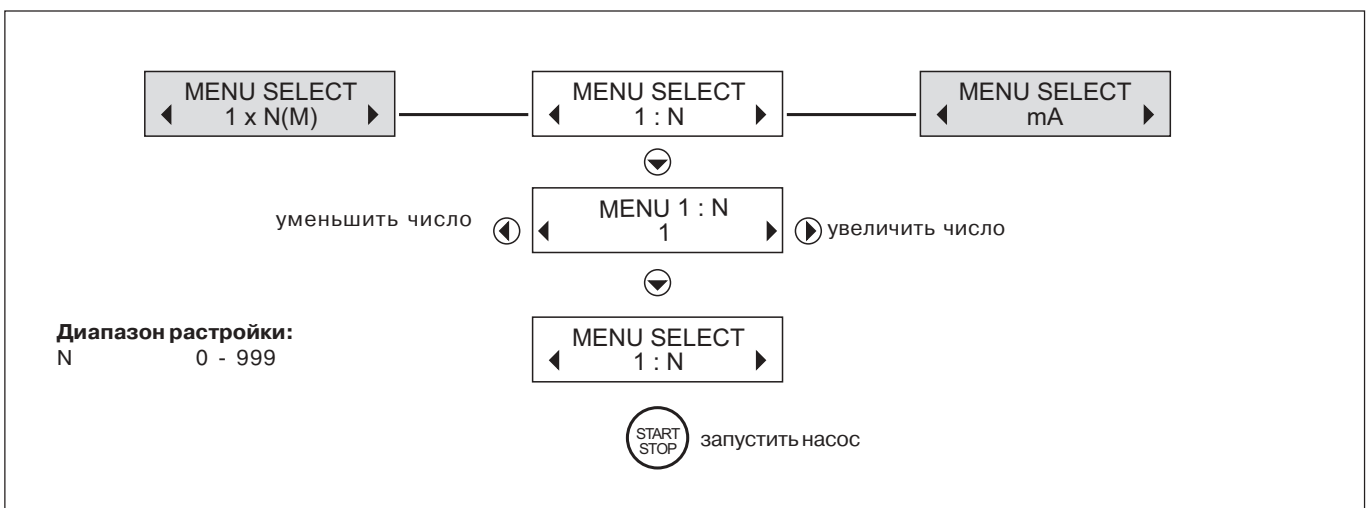
## Меню 1xN (ход насоса на импульс водосчетчика с ограничением макс. дозирования)



## Меню 1xN(M) (ход насоса на импульс водосчетчика без ограничения макс. дозирования)

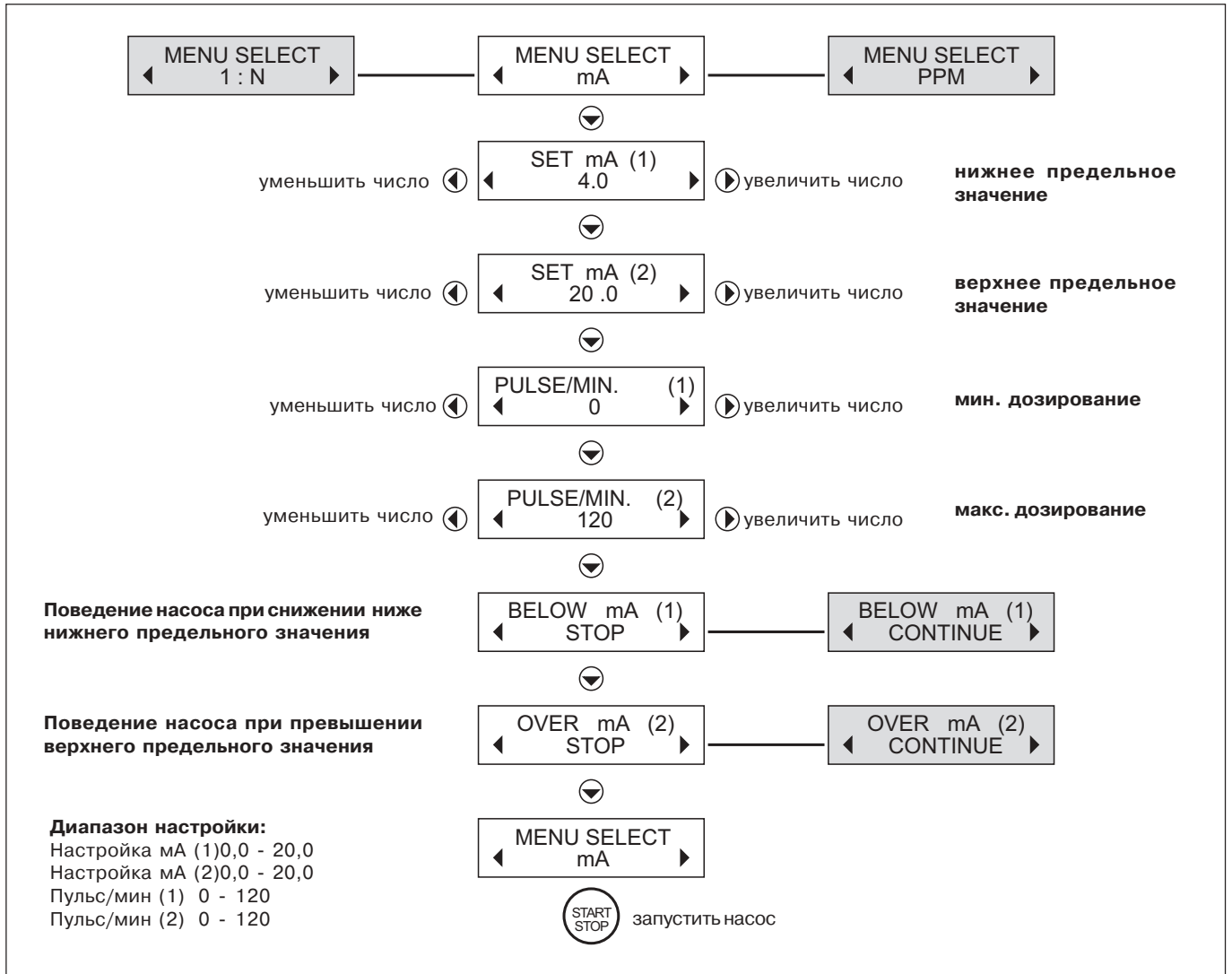


## Меню 1 : N (импульсы водосчетчика на ход насоса)

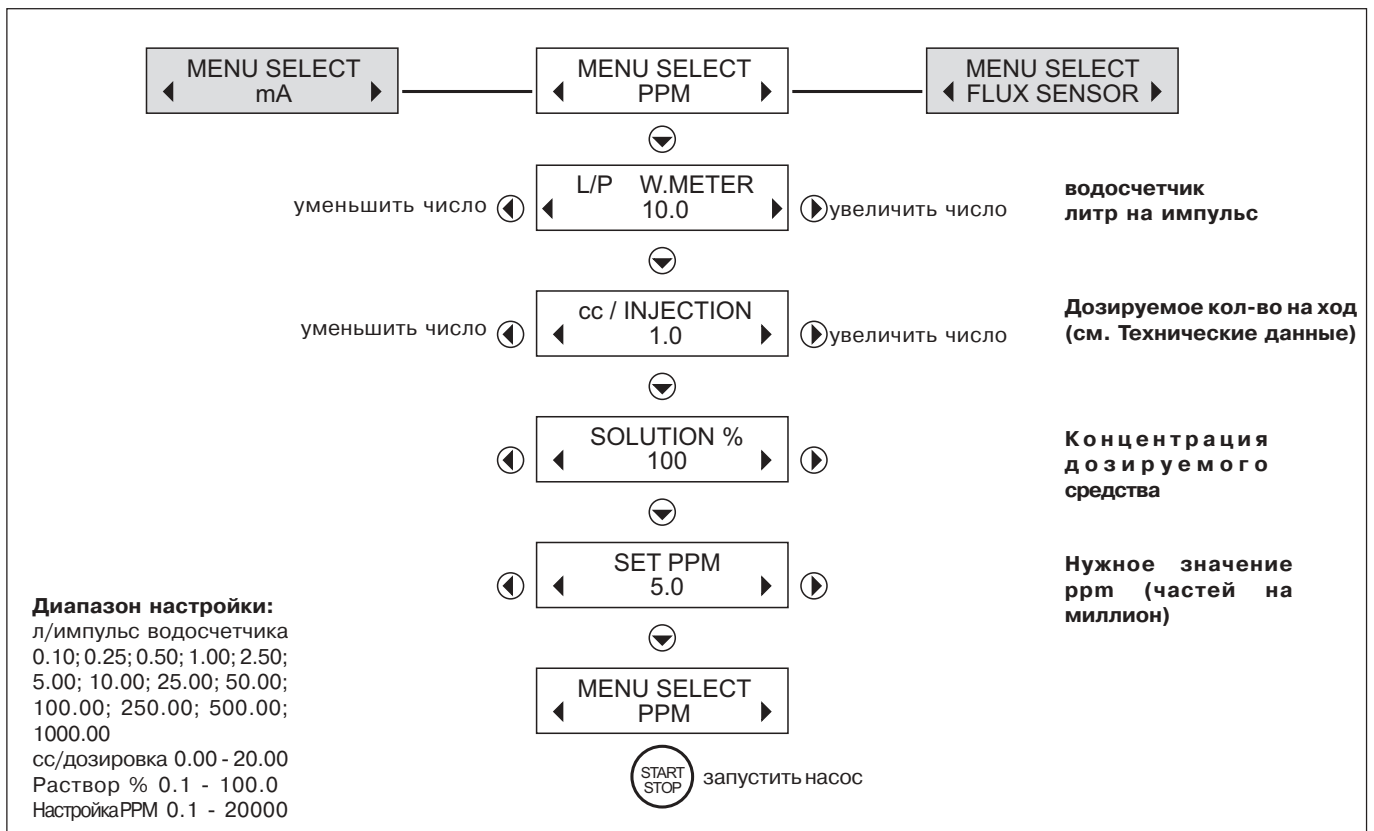




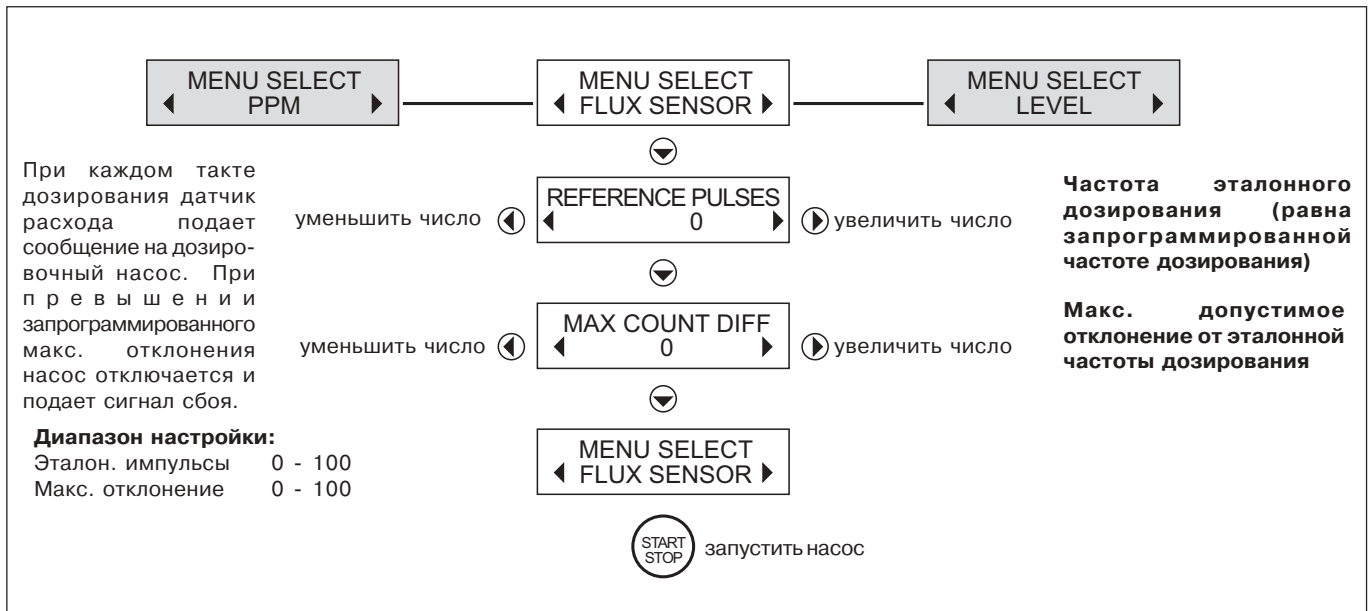
## Меню mA (регулятор с выходом тока)



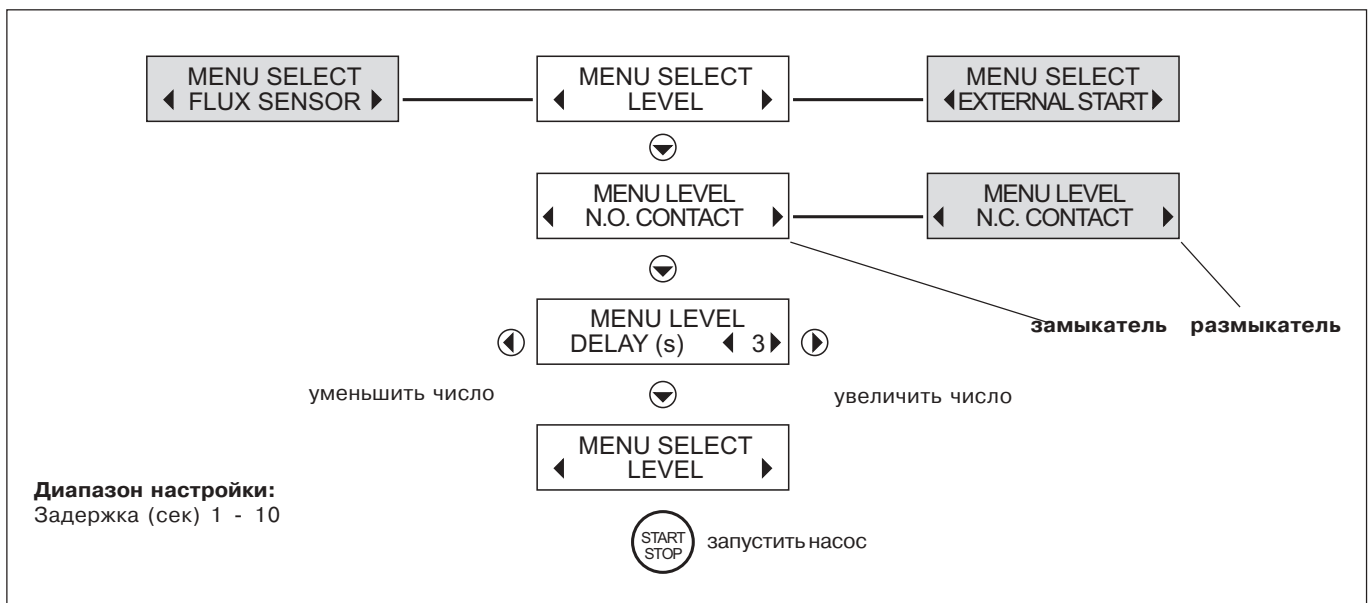
## Меню PPM (Прямой ввод дозируемого количества в ppm)



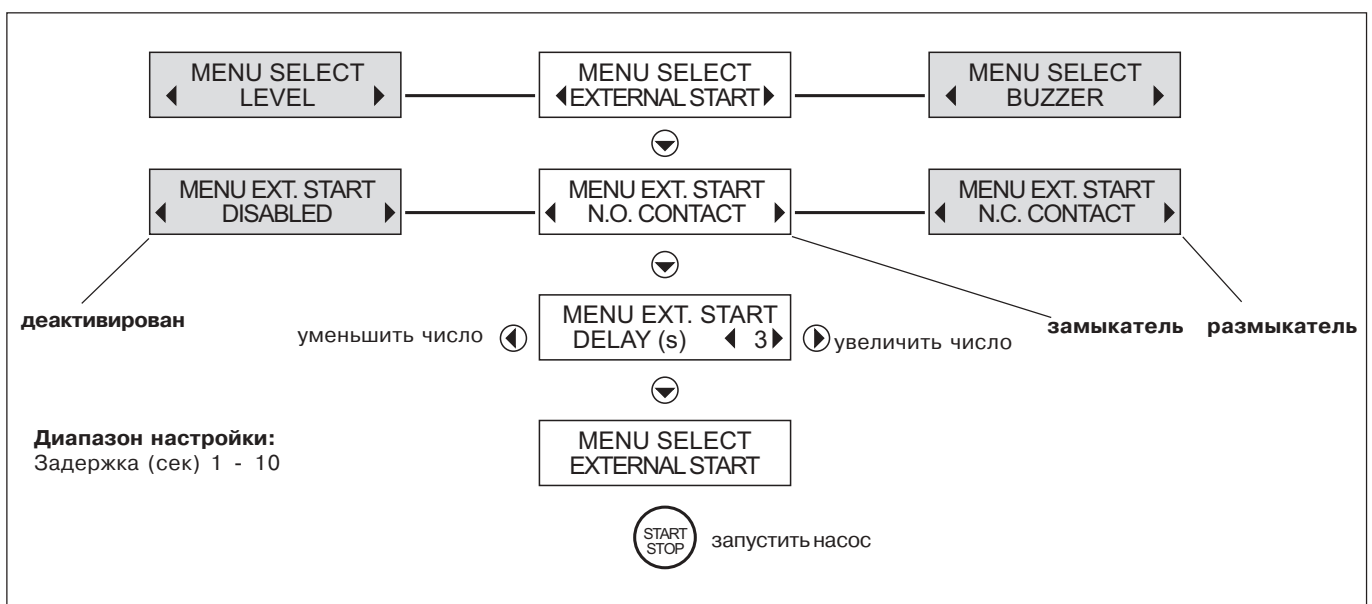
## Меню FLUX SENSOR (датчик расхода для отключения насоса при неправильном дозировании)



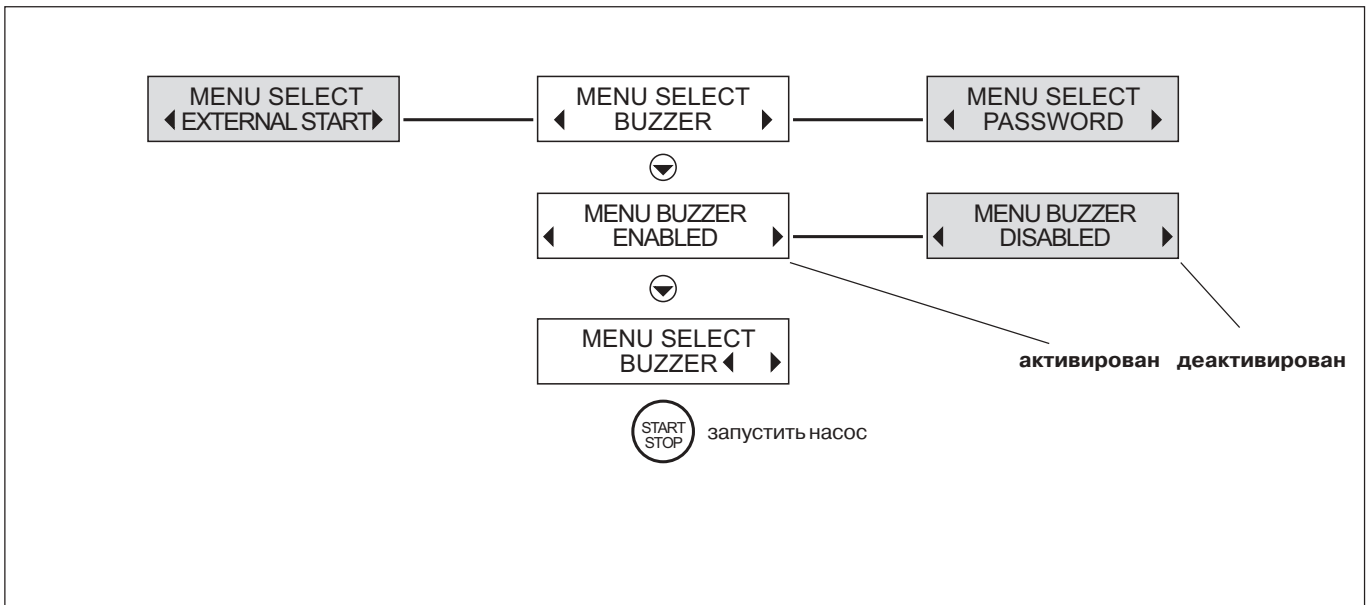
## Меню LEVEL (отключение насоса с помощью датчика уровня наполнения)



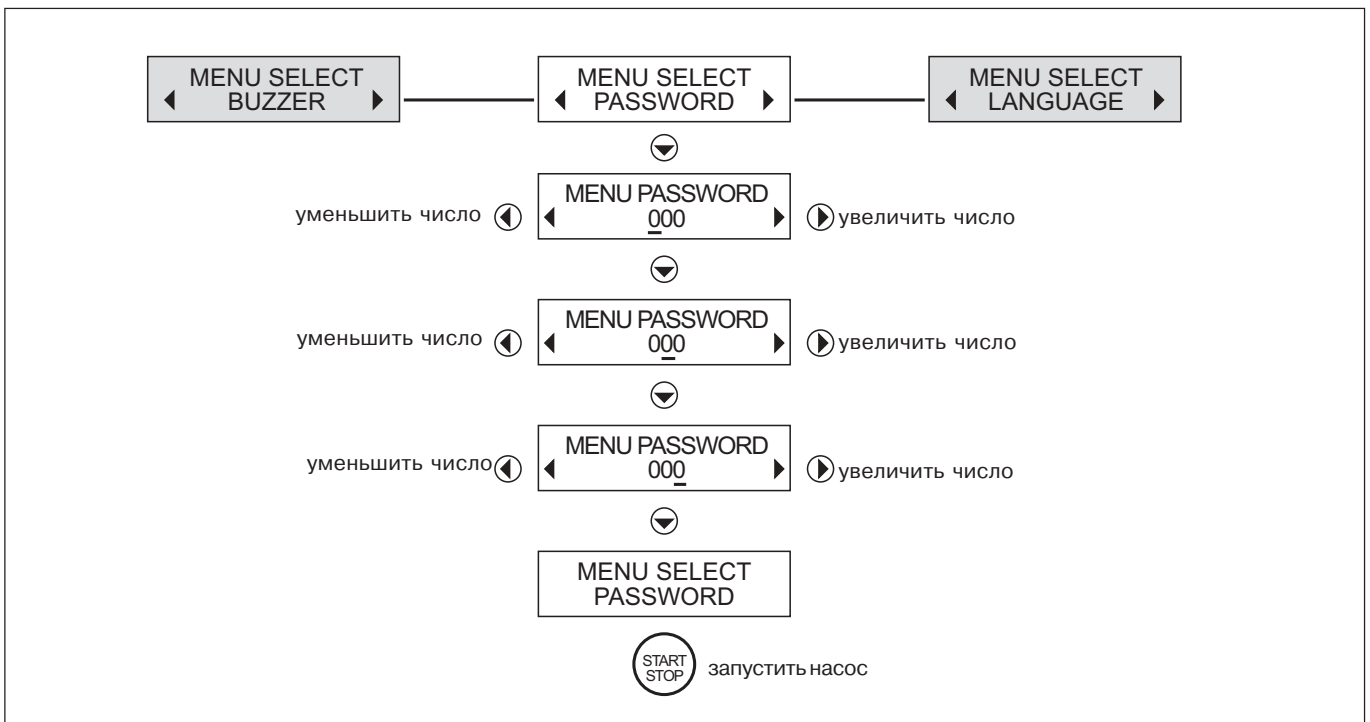
## Меню EXTERNAL START (управление насосом через дистанционный выключатель)



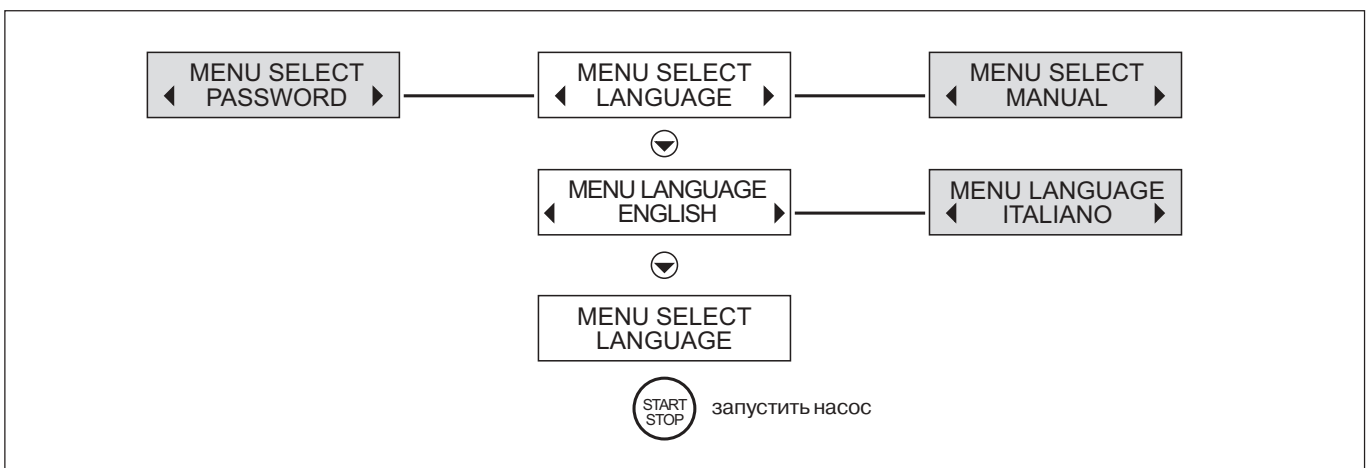
## Меню BUZZER (активировать/деактивировать зуммер)



## Меню PASSWORD (Изменение кода)



## Меню LANGUAGE (изменение языка меню)



## Технический уход

Каждая техническая установка требует регулярного ухода (DIN 1988 часть 8). Технический уход и замена изнашиваемых деталей должны выполняться специалистами. Рекомендуем заключить договор на обслуживание с сервисной фирмой.

## Гарантии

В случае неисправности во время действия гарантии обращаться в сервисную службу, указывая наименование и PNR (номер изделия).

Гарантийные работы могут проводить только специалисты сервисной службы.

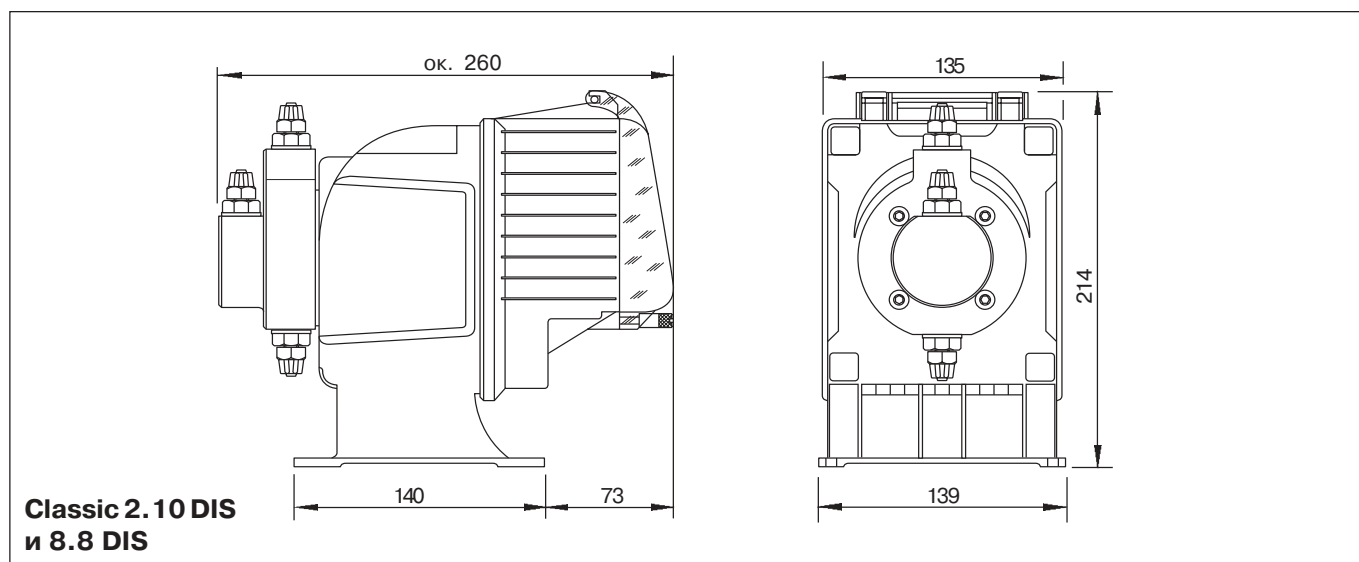
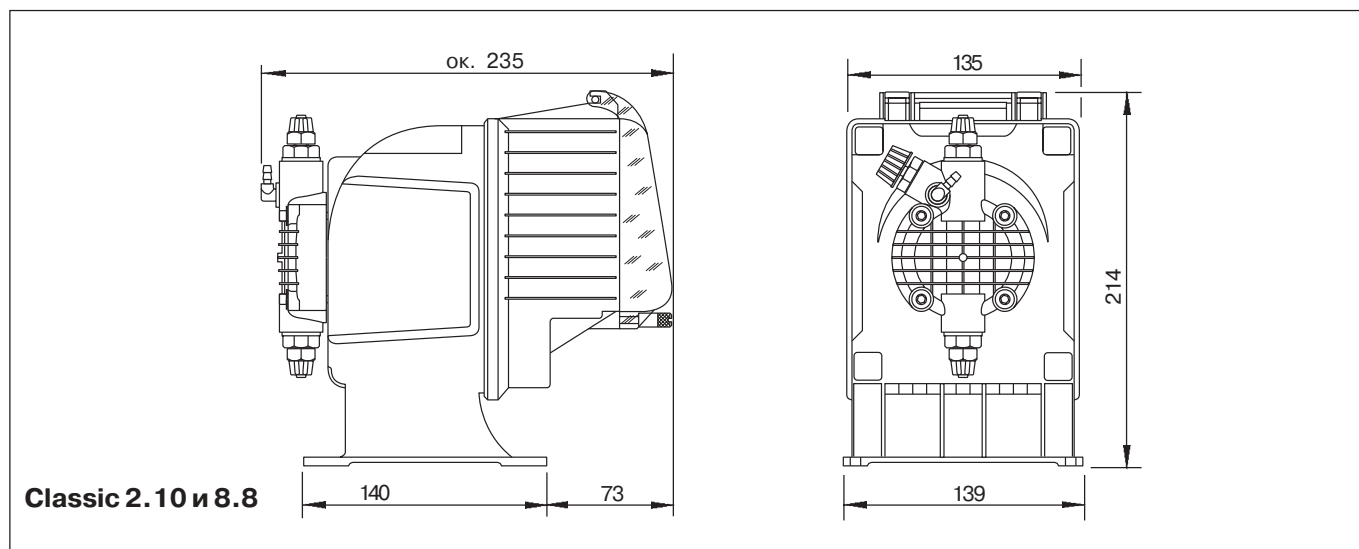
Специализированная фирма или местный персонал могут проводить сервисные работы только после договора с нашей сервисной службой.

При применении посторонних реагентов гарантия теряет силу.

## Технические данные

Дозировочный насос Medo classic	тип	2.10	2.10DIS	88	8.8 DIS
Макс. противодействие с узлом ввода	бар	10		8	
Производительность дозирования	л/час	2,0		8,0	
Объем дозирования на 1 ход	мл	0,35		1,1	
Настраиваемая частота дозирования	имп./мин; имп./час; имп./д	0 - 120; 0 - 120; 0 - 48			
Высота всасывания макс. Н <sub>2</sub> О	м в.ст.	2			
Подсоединение к сети	В/Гц	230/50-60 (другое напряжение сети по запросу)			
Тип защиты	IP	65			
Потребляемая мощность	Вт	25		55	
Температура дозируемой среды	°С	40			
Температура окружающей среды	°С	5 - 40			
Относительная влажность воздуха	%	10 - 90			
Диаметр всасывающего/дозировочного шланга	мм	4 x 6			
Вес	кг	2,9			
<b>PNR (= номер изделия)</b>		<b>8-120201</b>	<b>8-120202</b>	<b>8-120203</b>	<b>8-120204</b>

## Размеры



## Устранение неисправностей

Неисправность	Причина	Устранение
Насос не работает (не горит зеленая контрольная лампа)	Отключение электроэнергии	Проверить провод или сетевой предохранитель
Насос работает, но не подает жидкость	Избыточное рабочее давление (возможно, засорился узел ввода) Слишком высокое противодействие Образовалась газовая подушка на линии всасывания и/или в доз. головке Неисправна мембрана Загрязнен дозирующий клапан Висит шарик во всасывающем и напорном клапане	Устранить причину Понизить противодействие (при необх. установить редуктор) Спустить воздух, при необх. увеличить подъем Проверить, при необх. заменить мембрану Проверить дозируемую среду Почистить дозирующую головку Снять и почистить всасывающий и напорный клапаны или сверху заполнить мембранную камеру жидкостью, сняв напорный клапан
Мембрана негерметична	Ослабла дозирующая головка Мембрана неисправна	Подтянуть винты на доз. головке Заменить

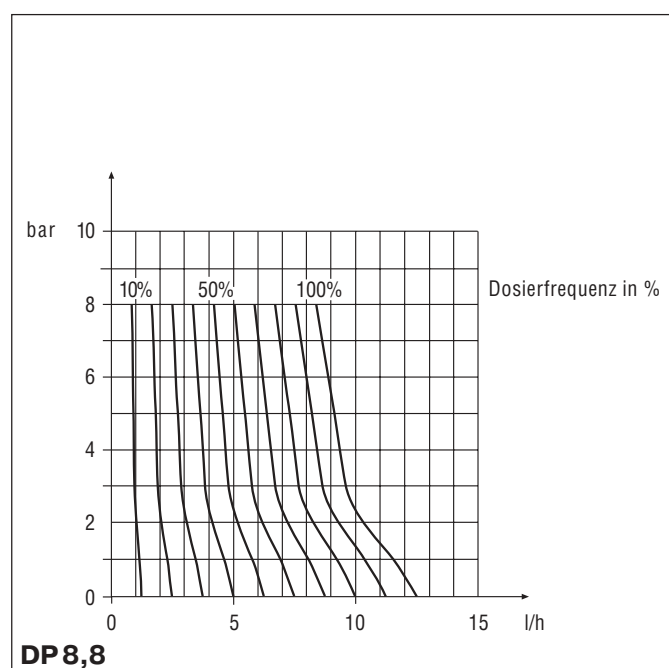
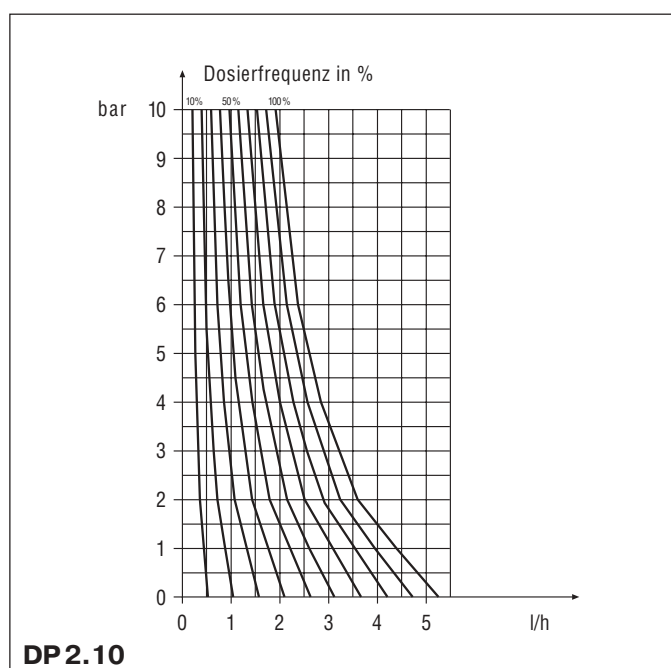
Если нарушение нельзя устранить с помощью этих рекомендаций, следует обратиться в сервисную службу.

## Компоненты /Принадлежности

По запросу можно получить:

- Активные вещества и химические реагенты
- Дозировочную емкость с устройством для растворения
- Узлы ввода, всасывающие и напорные шланги
- Всасывающие клапаны и узлы всасывания из емкостей

## Диаграмма насоса



**Примечание:** Мощность насоса зависит от вязкости среды и гидравлического соотношения. Данная здесь диаграмма соответствует среде „вода“ при 20 °С и высоте всасывания 2 м (система не содержит воздух).





. . . посетите наш сайт в Интернете:  
**www.bwt.ru**

**BWT Wassertechnik GmbH**  
Industriestrasse  
D-69198 Schriesheim  
Tel. 06203-73-0  
Fax 06203-73102

**BWT AG**  
Walter-Simmer-Str. 4  
A-5310 Mondsee  
06232-5011-0  
Fax 06232-4058

**Cilichemie Italiana SRL**  
Via Plinio 59  
I-20129 Milano  
Tel. 02-2046343  
Fax 02-201058

**BWT France S.A.**  
103, Rue Charles Michels  
F-93200 Saint Denis  
Tel. 01-49224500  
Fax 01-49224567

**BWT Belgium N.V./S.A.**  
Leuvensesteenweg 633  
B-1930 Zaventem  
Tel. 02-7580310  
Fax 02-7571185

**Cilit S.A.**  
Silici, 71 - 73  
Poligono Industrial del Este  
E-08940 Cornellade Llobregat  
Tel. 093-4740494  
Fax 093-4744730

**BWT Polska Sp. z o.o.**  
ul. Polczyńska 116  
PL-01-304 Warszawa  
Tel. 0048-22-6652609  
Fax 0048-22-6660195

**BWT Česká Republika  
spol.s.r.o.**  
Masarykovoněbrežn 10  
CZ-12000 Praha 2  
Tel. 02-294397  
Fax 02-290421

**BWT Hungária Kft**  
Kamaraerdei ut 5  
H-2040 Budapest  
Tel. 0036-23-430480  
Fax 0036-23-430482

**Kennicott Water Systems Ltd.**  
Kennicott House, Well Lane  
Wednesfield  
Wolverhampton WV11 1XR  
Tel. 0044-1902-867324  
Fax 0044-1902-867374

  
BEST WATER TECHNOLOGY