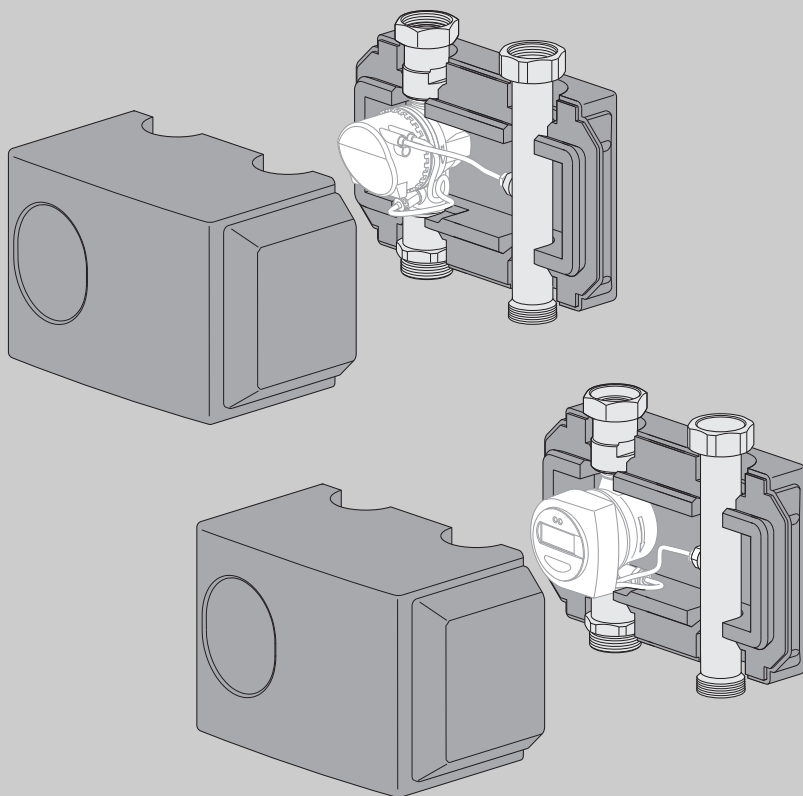




Технический паспорт Инструкция по монтажу

Комплект подключения

Комплект поставки без теплового счетчика WMZ!



теплового счетчика WMZ

Сервисный уровень

Внимательно прочитайте
перед монтажом.

6 720 618 795 - 04/2004 RU

Buderus

1	Монтаж комплекта подключения теплового счетчика	3
1.1	Применение по назначению	3
1.2	Объем поставки	3
1.3	Размеры	4
1.4	Монтаж комплекта подключения WMZ	4
1.4.1	Монтаж теплового счетчика	4
1.4.2	Подсоединение комплекта подключения WMZ с комплектом подключения отопительного контура HS/HSM 15/20/25 E	5
1.4.3	Установка датчика температуры	6

Об этой инструкции

Эта инструкция содержит важную информацию о безопасном и правильном монтаже комплекта подключения теплового счетчика WMZ.

Инструкция по монтажу предназначена для специалистов, имеющих специальное образование и опыт работы с отопительными установками.

Используйте только фирменные запчасти Buderus. Buderus не несёт ответственности за повреждения, возникшие в результате применения запасных частей, поставленных не фирмой Buderus.

Комплект подключения теплового счетчика WMZ обозначается в этой инструкции как комплект подключения WMZ.



УКАЗАНИЕ ДЛЯ ПОТРЕБИТЕЛЯ

При монтаже и работе отопительной установки соблюдайте национальные нормы и правила, действующие в той стране, где она эксплуатируется!



УКАЗАНИЕ ДЛЯ ПОТРЕБИТЕЛЯ

При монтаже выполняйте требования инструкции изготовителя теплового счетчика!

1 Монтаж комплекта подключения теплового счетчика

1.1 Применение по назначению

Комплект подключения WMZ предназначен для измерения тепла в отопительных контурах с насосом. Тепловой счетчик устанавливается в обратную линию перед комплектом подключения отопительного контура.

1.2 Объем поставки

Тепловой счетчик не входит в комплект поставки и заказывается дополнительно.

Возможно применение только тепловых счетчиков PolluCom E и Deltamess с номинальным расходом QN (в м³/ч) 0,6, 1,5 и 2,5. Необходимо учитывать потери давления или значение K_{V5} теплового счетчика.



УКАЗАНИЕ ДЛЯ ПОТРЕБИТЕЛЯ

Перед проведением монтажных работ проверьте наличие в поставке всех перечисленных составных частей (рис. 1).

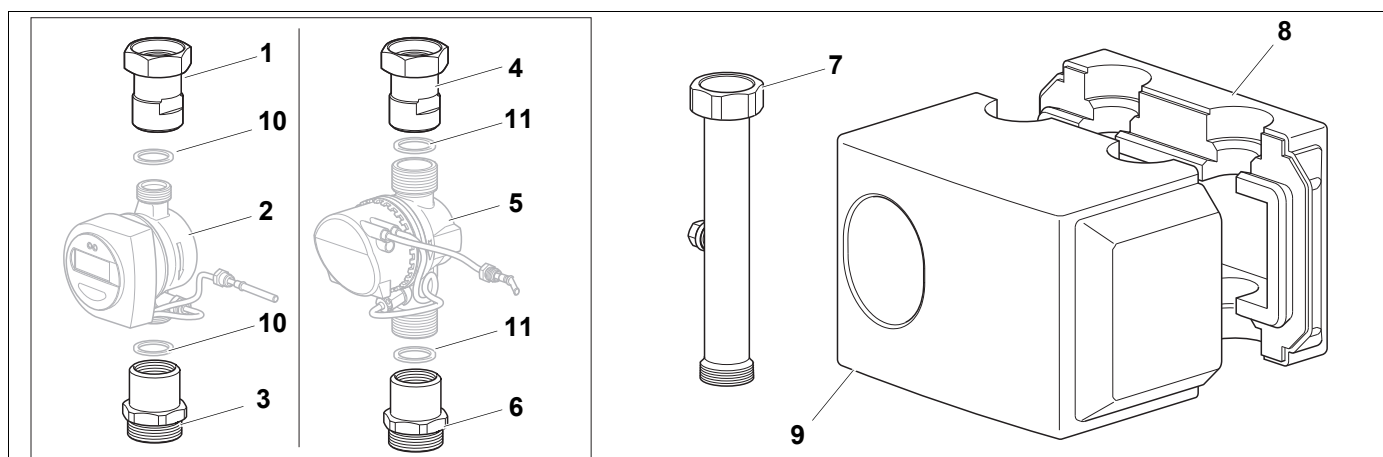


Рис. 1 Объем поставки комплекта подключения WMZ для тепловых счетчиков BL110 и BL130

- 1 переходные резьбовые соединения (G $\frac{3}{4}$ - G1 $\frac{1}{4}$)
- 2 тепловой счетчик BL 110 (PolluCom E или Deltamess) резьба G $\frac{3}{4}$ – не входит в комплект поставки
- 3 переходные резьбовые соединения (G $\frac{3}{4}$ - G1 $\frac{1}{4}$)
- 4 переходные резьбовые соединения (G1 - G1 $\frac{1}{4}$)
- 5 тепловой счетчик BL 130 (PolluCom E или Deltamess) резьба G1 – не входит в комплект поставки
- 6 переходные резьбовые соединения (G1 - G1 $\frac{1}{4}$)
- 7 трубка с погружной гильзой для датчика температуры
- 8 задняя теплоизоляция
- 9 передняя теплоизоляция
- 10 уплотнение $\varnothing 17 \times 24 \times 2$ – в комплекте поставки теплового счетчика
- 11 уплотнение $\varnothing 24 \times 30 \times 2$ – в комплекте поставки теплового счетчика

1.3 Размеры

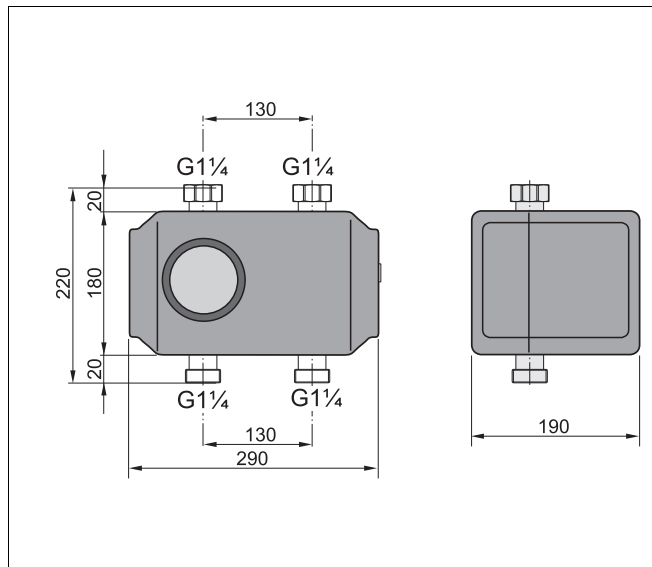


Рис. 2 Размеры комплекта подключения WMZ

1.4 Монтаж комплекта подключения WMZ

1.4.1 Монтаж теплового счетчика

В зависимости от теплового счетчика (для BL 130 с резьбой G1 или для BL 110 с резьбой G³/₄) применяются переходные резьбовые соединения соответствующего размера.

- Уложите уплотнение (рис. 3, [2] или [4]) в верхний штуцер теплового счетчика (рис. 3, [3] или [7]) и наверните на него переходник (рис. 3, [1]).



УКАЗАНИЕ ДЛЯ ПОТРЕБИТЕЛЯ

Стрелка (рис. 3, [6]) на тепловом счетчике должна быть направлена вниз.

- Уложите уплотнение (рис. 3, [2] или [4]) в нижний штуцер теплового счетчика и наверните на него переходник (рис. 3, [5]).



УКАЗАНИЕ ДЛЯ ПОТРЕБИТЕЛЯ

Затяните все резьбовые соединения сначала вручную, а затем рожковым ключом на 1/8 оборота (это соответствует моменту 45 - 60 Нм).

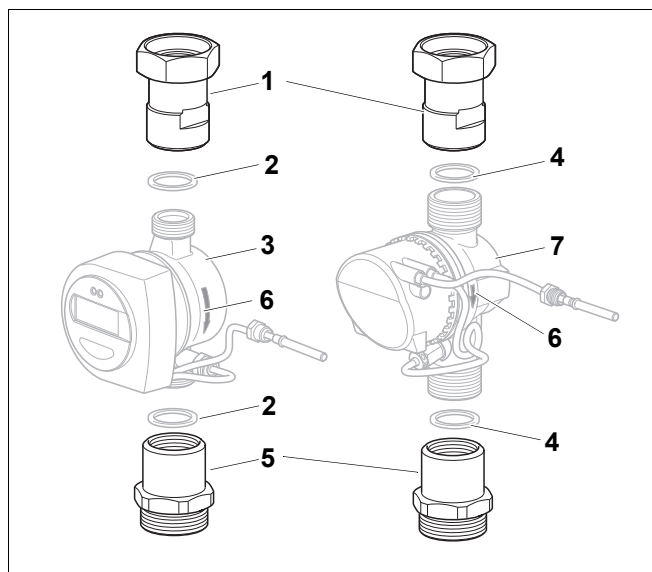


Рис. 3 Соединение комплекта подключения WMZ с тепловым счетчиком

- 1 переходное резьбовое соединение с накидной гайкой
- 2 уплотнение Ø17x24x2 (для резьбы G³/₄)
- 3 тепловой счетчик BL 110
- 4 уплотнение Ø24x30x2 (для резьбы G1)
- 5 переходное резьбовое соединение с наружной резьбой
- 6 стрелка на тепловом счетчике
- 7 тепловой счетчик BL 130

1.4.2 Подсоединение комплекта подключения WMZ с комплектом подключения отопительного контура HS/HSM 15/20/25 E

- Уложите уплотнения (рис. 4, [4]) в накидные гайки (рис. 4, [2] и [3]) комплекта подключения WMZ.
- Приверните комплект подключения WMZ к подающей и обратной линиям комплекта HS25 E или HSM 15/20/25 E (рис. 4, [1]).



УКАЗАНИЕ ДЛЯ ПОТРЕБИТЕЛЯ

Затяните все резьбовые соединения сначала вручную, а затем рожковым ключом на 1/8 оборота (это соответствует моменту 60 - 80 Нм).

- Проверьте герметичность всех резьбовых соединений.

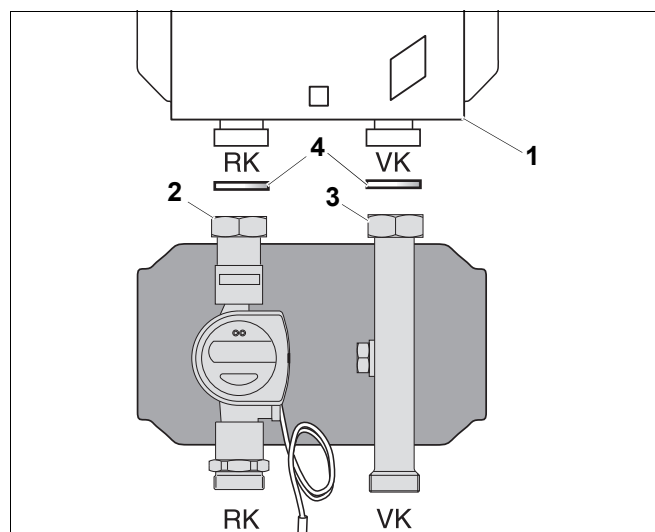


Рис. 4 Подсоединение к комплекту подключения отопительного контура

- 1 комплект подключения отопительного контура
- 2 обратная линия G1¼ с тепловым счетчиком
- 3 подающая линия G1¼ с погружной гильзой
- 4 уплотнение Ø 27 x 38 x 2

1.4.3 Установка датчика температуры

- Проверьте крепление датчика температуры обратной линии (рис. 5, [1]).
- Вставьте датчик температуры подающей линии (рис. 5, [3]) в фиксирующий винт (рис. 5, [2]) и наденьте уплотнительное кольцо (рис. 5, [4]) так, чтобы оно вошло в канавку датчика (рис. 5, [5]).
- Вставьте датчик температуры подающей линии в погружную гильзу и закрепите его фиксирующим винтом.

**УКАЗАНИЕ ДЛЯ ПОТРЕБИТЕЛЯ**

- Опломбируйте тепловой счетчик вместе с переходным резьбовым соединением и фиксирующим винтом датчика подающей линии.

- Проверьте герметичность всех резьбовых соединений.
- Установите переднюю теплоизоляцию (рис. 1, [9], стр. 3).
- Включите отопительную установку в соответствии с инструкциями на комплект отопительного контура и тепловой счетчик.

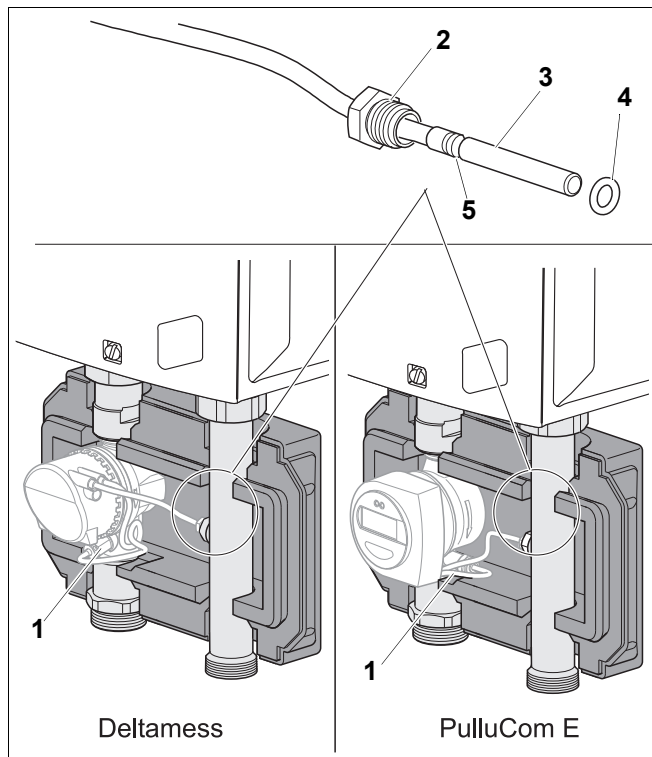


Рис. 5 Установка датчика температуры

- 1 датчик температуры обратной линии (установлен в тепловом счетчике)
- 2 фиксирующий винт
- 3 датчик температуры подающей линии с фиксирующим винтом
- 4 уплотнительное кольцо 4 x 1,5
- 5 канавка для уплотнительного кольца

ООО «Будерус Отопительная Техника»

115201 Москва, ул. Котляковская, 3
Телефон (095) 510-33-10
Факс (095) 510-33-11

198095 Санкт-Петербург, ул. Швецова, 41, корп. 15
Телефон (812) 449 17 50
Факс (812) 449 17 51

420087 Казань, ул. Родина, 7
Телефон (843) 275 80 83
Факс (843) 275 80 84

630015 Новосибирск, ул. Гоголя, 224
Телефон/Факс (383) 279 31 48

620050 Екатеринбург, ул. Монтажников, 4
Телефон (343) 373-48-11
Факс (343) 373-48-12

443030 Самара, ул. Мечникова, д.1, офис 327
Телефон/Факс (846) 926-56-79

350001 Краснодар, ул. Вишняковой, 1, офис 13
Телефон/Факс (861) 268 09 46

344065, Ростов-на-Дону, ул. 50-летия Ростсельмаша, 1/52, офис 518
Телефон/факс: (863) 203 71 55

603122, Нижний Новгород, ул. Кузнечихинская, 100
Телефон/факс: (831) 417 62 87

450049 Уфа, ул. Самаркандская 1/4
Телефон/Факс (347) 244-82-59

394007 Воронеж, ул. Старых большевиков, 53А
Телефон/Факс (4732) 266-273

400131 Волгоград, ул. Мира, офис 410
Телефон/Факс (8442) 492-324

680023 Хабаровск, ул. Флегонтова, 24
Телефон/Факс (4212) 307-627

300041 Тула, ул. Фрунзе, 3
Телефон/Факс (4872) 252310

www.bosch-buderus.ru
info@bosch-buderus.ru

Buderus