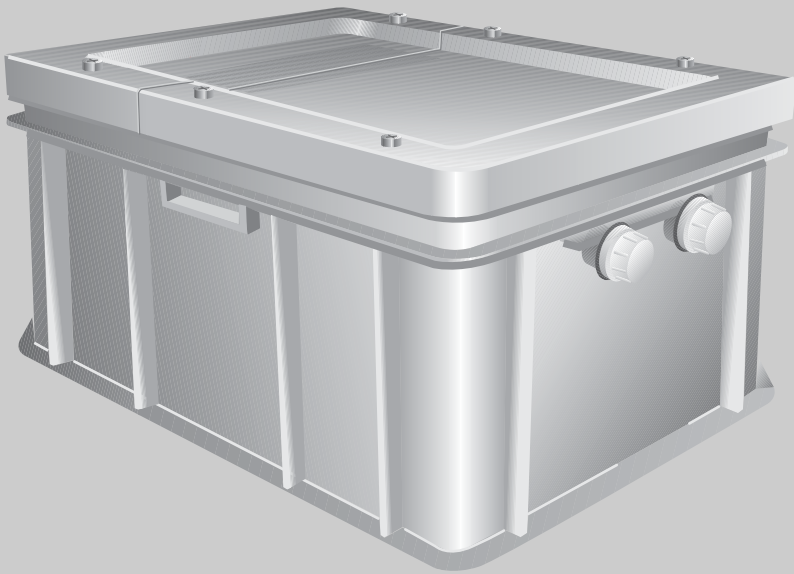




Инструкция по монтажу и техническому



Устройство нейтрализации NE1.1

Сервисный уровень

Внимательно прочитайте
перед монтажом и
техническим
обслуживанием

1	Безопасность	3
1.1	Применение по назначению	3
1.2	Условные обозначения.	3
1.3	Выполняйте следующие требования	3
2	Объем поставки и подключения.	4
3	Монтаж	5
3.1	Установка устройства нейтрализации	5
3.2	Подключение устройства нейтрализации.	5
3.3	Пуск в эксплуатацию	6
3.4	Проверка работоспособности	8
4	Техническое обслуживание и неисправности.	9
4.1	Проведение контрольного осмотра.	9
4.2	Проведение технического обслуживания.	10
4.3	Устранение неисправностей	10
4.4	Повторный пуск в эксплуатацию.	11

1 Безопасность

Устройство нейтрализации предназначено для нейтрализации конденсата из котлов, работающих на природном, сжиженном и городском газе.

При отводе конденсата в городскую канализационную сеть необходимо соблюдать местные коммунальные правила.

При нейтрализации конденсата нужно повысить pH до надежного значения, по-возможности, характерного для щелочной среды.

Устройство нейтрализации позволяет достичь значения pH, с которым разрешается сброс конденсата в канализацию.

1.1 Применение по назначению

Устройство нейтрализации должно применяться только для нейтрализации конденсата из газовых конденсационных котлов.

Возможна нейтрализация конденсата из установок номинальной мощностью до 870 кВт.

1.2 Условные обозначения



ПРЕДУПРЕЖДЕНИЕ!

ОПАСНО ДЛЯ ЖИЗНИ

Указывает на опасность, которая при работе без соответствующей предосторожности может привести к тяжелым травмам или смерти.



ОСТОРОЖНО!

ОПАСНОСТЬ ПОЛУЧЕНИЯ ТРАВМ/ ПОВРЕЖДЕНИЯ ОБОРУДОВАНИЯ

Указывает на возможную опасную ситуацию, которая может привести к средним и легким травмам или стать причиной повреждения оборудования.



УКАЗАНИЕ ДЛЯ ПОТРЕБИТЕЛЯ

Указания для потребителя по оптимальному использованию и наладке оборудования, а также другая полезная информация.

1.3 Выполняйте следующие требования



ПРЕДУПРЕЖДЕНИЕ!

ОПАСНО ДЛЯ ЖИЗНИ

из-за выхода дымовых газов.

- Перед пуском отопительной системы и устройства нейтрализации налейте примерно 10 литров воды в смотровое отверстие коллектора дымовых газов. Эта вода заполнит устройство нейтрализации и будет препятствовать выходу дымовых газов из сифона котла.



ОСТОРОЖНО!

ОПАСНОСТЬ ПОЛУЧЕНИЯ ТРАВМ

при выделении пыли и прямом попадании нейтрализующего средства в глаза.

- Засыпайте нейтрализующее средство осторожно, без образования пыли.
- При попадании нейтрализующего средства в глаза промойте их водой.



УКАЗАНИЕ ДЛЯ ПОТРЕБИТЕЛЯ

Выполняйте инструкции по безопасности изготовителя нейтрализующего средства.



УКАЗАНИЕ ДЛЯ ПОТРЕБИТЕЛЯ

Выполняйте требования инструкции по монтажу и техническому обслуживанию соответствующего газового конденсационного котла!



Это оборудование по своей конструкции и рабочим характеристикам соответствует европейским нормам и дополнительным национальным требованиям. Соответствие подтверждено знаком CE. Декларацию о соответствии оборудования можно найти в Интернете по адресу www.buderus.de/konfo, а также можно получить в филиалах фирмы Будерус.

2 Объем поставки и подключения

Объем поставки

- Устройство нейтрализации
- Подающий шланг с резьбовым соединением
- Провод со штекером для соединения с системой управления
- Нейтрализующее средство: гранулят Gialit-MG

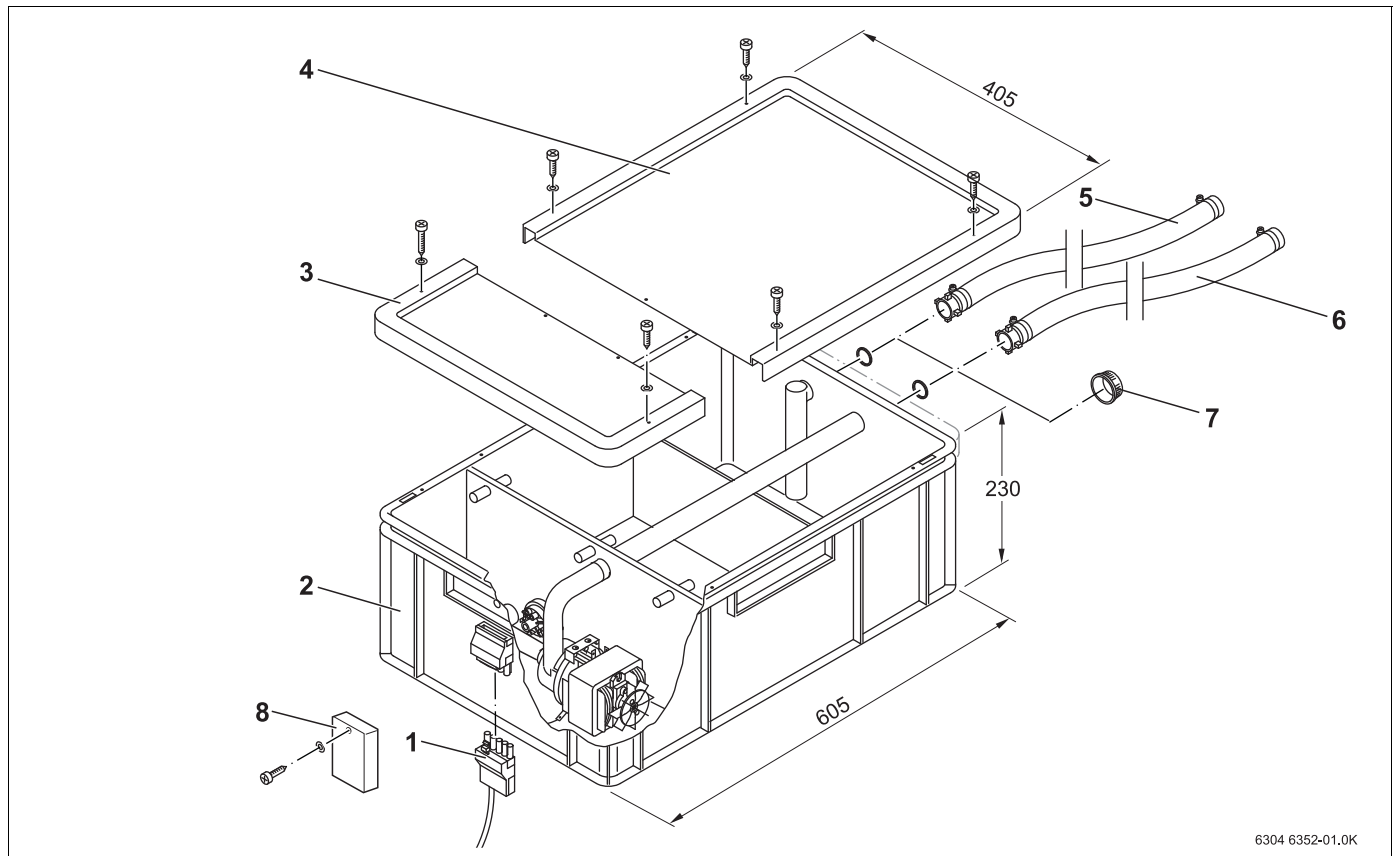


Рис. 1 Устройство нейтрализации

Поз. 1: штекер и провод для соединения с системой управления

Поз. 2: корпус нейтрализатора 605 x 405 x 230 мм

Поз. 3: малая крышка корпуса, закрывает насосный отсек

Поз. 4: большая крышка корпуса, закрывает камеру гранулята и сборник

Поз. 5: подающий шланг с резьбовым соединением и уплотнительной прокладкой

Поз. 6: сливной шланг (не входит в комплект поставки)

Поз. 7: защитная крышка

Поз. 8: крышка соединительного штекера

Подключения		Вес (в рабочем состоянии)
Входной штуцер	Сливной штуцер	
R 3/4	R 3/4	33 кг

Таб. 1 Размеры и подключения

3 Монтаж

3.1 Установка устройства нейтрализации

Установите устройство нейтрализации поблизости от газового конденсационного котла или теплообменника. В некоторых котлах устройство нейтрализации может быть встроено в котел (рис. 3).

Высота А (рис. 2) не должна превышать 2 000 мм.

- Установите устройство нейтрализации горизонтально.
- Снимите большую крышку (рис. 1, поз. 4) с корпуса.



УКАЗАНИЕ ДЛЯ ПОТРЕБИТЕЛЯ

Расположите устройство нейтрализации так, чтобы в подающем и сливном шлангах не оставались пузырьки воздуха, и не возникал подпор конденсата в котле.

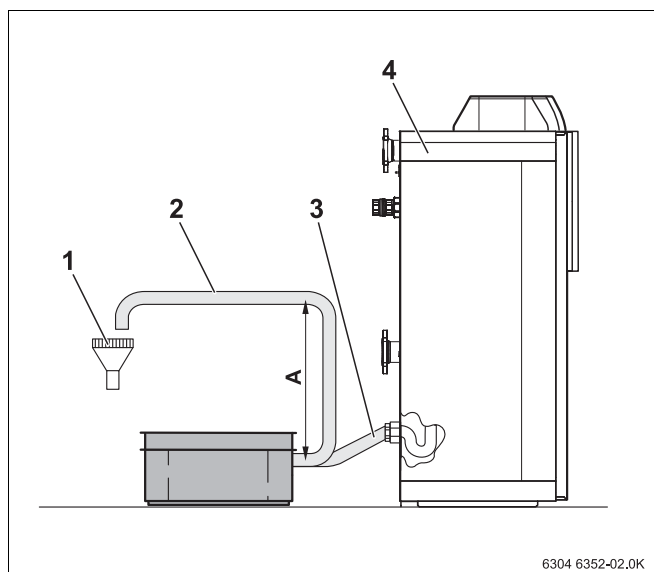


Рис. 2 Установка устройства нейтрализации

Поз. 1: сифон

Поз. 2: сливной шланг

Поз. 3: подающий шланг

Поз. 4: газовый конденсационный котел/теплообменник

3.2 Подключение устройства нейтрализации



осторожно!

ВОЗМОЖНО ПОВРЕЖДЕНИЕ ОБОРУДОВАНИЯ

из-за механического повреждения устройства нейтрализации.

- Не наступайте на пластмассовый корпус.
- Не нагружайте шланги, чтобы не сорвать резьбу на штуцерах.



осторожно!

ВОЗМОЖНО ПОВРЕЖДЕНИЕ ОБОРУДОВАНИЯ

из-за коррозии.

- Линии отвода конденсата и соединительные элементы, устанавливаемые заказчиком (от дымохода к котлу или к устройству нейтрализации и др.), должны быть изготовлены из пластмассы или из нержавеющей стали.

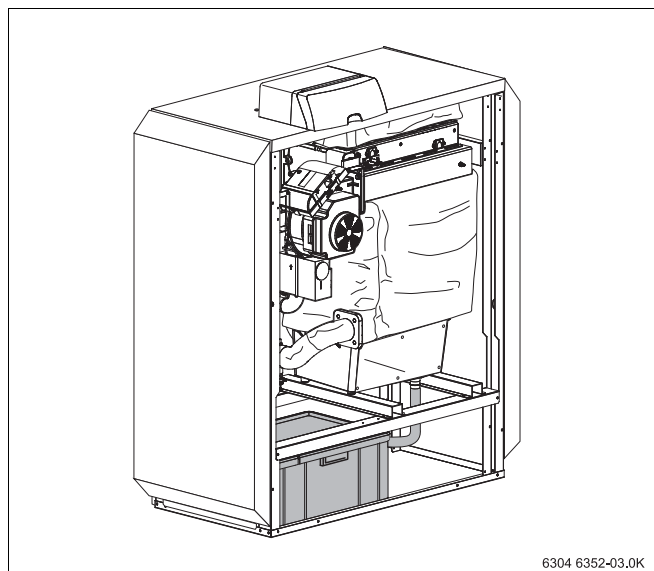


Рис. 3 Устройство нейтрализации, встроенное в котел

- Наденьте подающий шланг на штуцер выхода конденсата отопительного котла или теплообменника.
- Укоротите подающий шланг (рис. 4, поз. 4) до нужной длины и подсоедините к входному штуцеру (ЕКО) устройства нейтрализации.



УКАЗАНИЕ ДЛЯ ПОТРЕБИТЕЛЯ

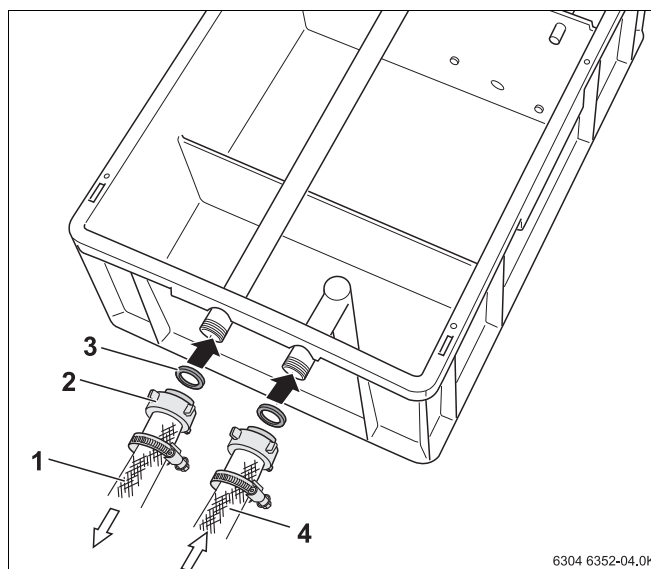
Если на выходе конденсата из котла или теплообменника нет сифона, то уложите подающий шланг аналогично сифону, но без изломов (см. инструкцию по монтажу теплообменника!).

- Подсоедините сливной шланг (рис. 4, поз. 1) к выходному штуцеру (АКО) устройства нейтрализации.
- Закрепите подающий и сливной шланги хомутами.



УКАЗАНИЕ ДЛЯ ПОТРЕБИТЕЛЯ

Конец сливного шланга должен быть хорошо виден, чтобы в любое время можно было контролировать работу устройства нейтрализации.



6304 6352-04.0K

Рис. 4 Подключение шлангов

Поз. 1: сливной шланг (АКО)

Поз. 2: наконечник для шланга DN 19 с накидной гайкой G 1

Поз. 3: уплотнительная прокладка

Поз. 4: подающий шланг (ЕКО)

АКО = выход конденсата

ЕКО = вход конденсата

3.3 Пуск в эксплуатацию



осторожно!

ОПАСНОСТЬ ПОЛУЧЕНИЯ ТРАВМ

при выделении пыли и прямом попадании нейтрализующего средства в глаза.

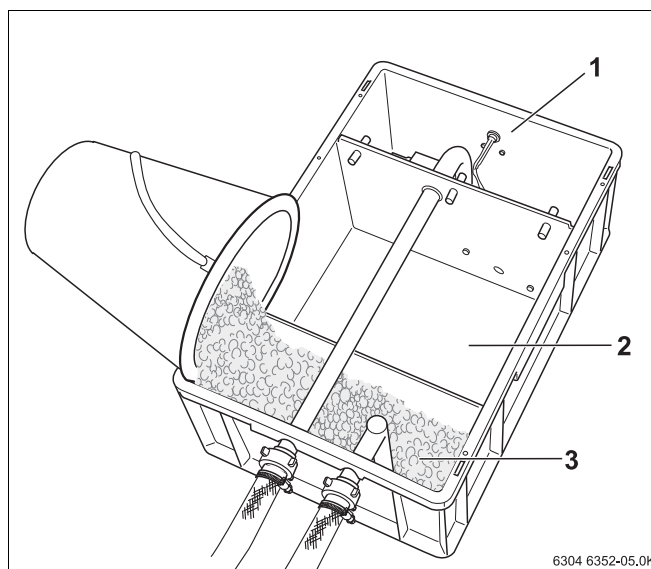
- Засыпайте нейтрализующее средство осторожно, без образования пыли.
- При попадании нейтрализующего средства в глаза промойте их водой.



УКАЗАНИЕ ДЛЯ ПОТРЕБИТЕЛЯ

Выполняйте инструкции по безопасности изготовителя нейтрализующего средства.

- Засыпьте нейтрализующее средство (гранулят) в камеру для гранулята в количестве около 7 литров = 9 кг.



6304 6352-05.0K

Рис. 5 Заполнение нейтрализующим средством

Поз. 1: насосный отсек

Поз. 2: сборник

Поз. 3: нейтрализующее средство в камере гранулята



ОПАСНО ДЛЯ ЖИЗНИ

из-за выхода дымовых газов.

ПРЕДУПРЕЖДЕНИЕ!

- Перед пуском в эксплуатацию налейте примерно 10 литров воды в смотровое отверстие коллектора дымовых газов. Эта вода заполнит устройство нейтрализации и будет препятствовать выходу дымовых газов из сифона котла.

- Подключите соединительный провод (рис. 6, поз. 1) к устройству нейтрализации и к системе управления в соответствии с отдельной электрической схемой соединений.



УКАЗАНИЕ ДЛЯ ПОТРЕБИТЕЛЯ

Мы рекомендуем также подключить оба контакта к цепи защиты. В этом случае горелка может отключаться, если устройство нейтрализации переполнено.

- Установите крышку (рис. 6, поз. 2) на штекер.
- Проверьте работоспособность устройства (см. главу 3.4 на стр. 8).

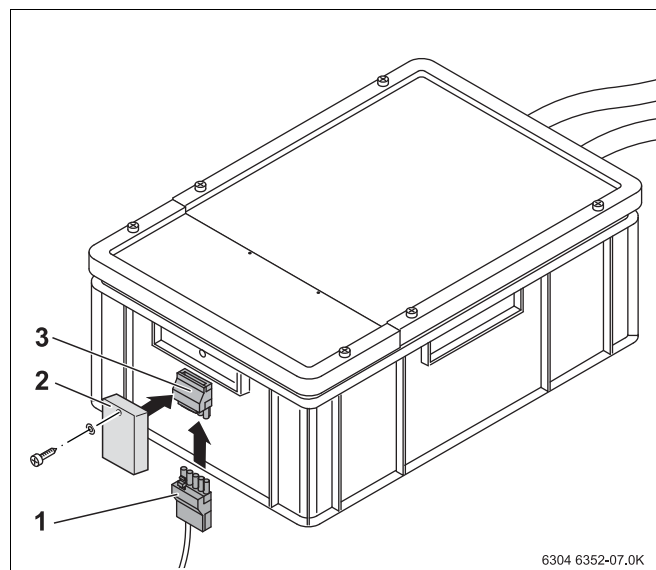


Рис. 6 Подключение соединительного провода

Поз. 1: соединительный провод

Поз. 2: крышка штекера

Поз. 3: гнездо соединительного разъема

3.4 Проверка работоспособности

Принцип работы

В ходе эксплуатации уровень воды в сборнике всегда выше обоих датчиков. Датчики срабатывают от давления столба жидкости.

Нижний датчик (рис. 7, поз. 5) включает и выключает насос.

Верхний датчик (рис. 7, поз. 1) разъединяет цепь защиты, если уровень воды слишком высокий (опасность перелива).

При условии: что цепь защиты подключена.

Проверка работы насоса и нижнего датчика

- Заполните сборник водой до уровня, при котором включается насос устройства нейтрализации.
- Удостоверьтесь, что уровень воды снижается во время работы насоса.
- Проверьте, чтобы насос отключался раньше, чем верхний датчик будет сухим (уровень воды всегда должен быть выше).

Проверка работы верхнего датчика

- Добавьте еще воды. При этом закройте пальцем измерительное отверстие нижнего датчика (рис. 7, поз. 5), чтобы насос не включился.
- Убедитесь, что цепь защиты разомкнулась (горелка выключилась).
- Откройте измерительное отверстие нижнего датчика.
- Насос должен включиться.
- Цепь защиты должна опять замкнуться.

Устройство нейтрализации готово к работе.

Если результаты проверки неудовлетворительны, то нужно заменить дефектные детали на новые.

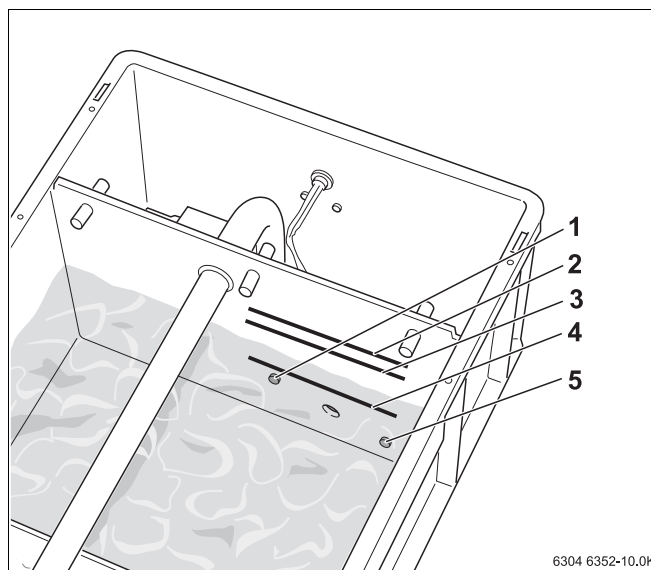


Рис. 7 Проверка работоспособности

Поз. 1: верхний датчик давления

Поз. 2: примерный уровень воды для аварийного отключения

Поз. 3: примерный уровень воды для включения насоса

Поз. 4: примерный уровень воды для выключения насоса

Поз. 5: нижний датчик давления

4 Техническое обслуживание и неисправности

4.1 Проведение контрольного осмотра



УКАЗАНИЕ ДЛЯ ПОТРЕБИТЕЛЯ

Устройство нейтрализации нужно проверять не реже одного раза в год.

- Проверьте показатель pH. Для этого смочите индикаторные полоски определения pH конденсатом, вытекающим из сливного шланга.

Если pH меньше 6,5: то нужно провести техническое обслуживание и полностью заменить гранулят (см. главу 4.2 на стр. 10).

- Отключите отопительную установку от электросети.
- Выньте соединительный штекер устройства нейтрализации (рис. 9, поз. 3).
- Снимите обе крышки с корпуса.
- Проверьте гранулят (рис. 8, поз. 2):
 - Если гранулят загрязнен или образует комки, то проведите техническое обслуживание и полностью замените гранулят (см. главу 4.2 на стр. 10), чтобы опять восстановить нейтрализующую способность.
 - Добавьте гранулят, если его недостаточно (см. главу 3.3 на стр. 6).
- Проверьте герметичность насосного отсека (рис. 8, поз. 1).
- Закройте насосный отсек.
- Вставьте штекер соединительного провода.
- Проверьте работоспособность устройства (см. главу 3.4 на стр. 8).

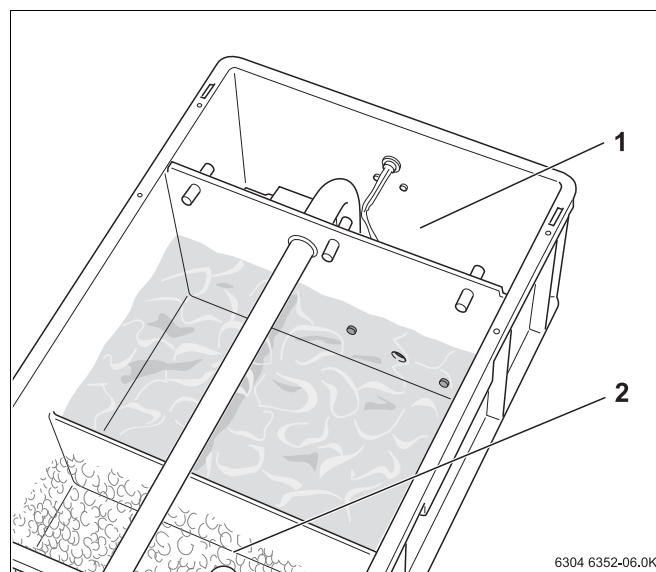


Рис. 8 Проведение осмотра

Поз. 1: насосный отсек

Поз. 2: гранулят

4.2 Проведение технического обслуживания

К необходимому техническому обслуживанию относится чистка резервуара и замена гранулята.

- Отключите отопительную установку от электросети.
- Отключите электропитание устройства нейтрализации. Для этого выньте соединительный штекер (рис. 9, поз. 3).
- Отсоедините оба шланга (рис. 9, поз. 1 и 2) от нейтрализатора.
- Снимите большую крышку.
- Удалите старый гранулят из камеры. Для этого емкость можно перевернуть на 180°.



УКАЗАНИЕ ДЛЯ ПОТРЕБИТЕЛЯ

Нейтрализующее средство экологически безопасно. Использованный и неиспользованный материал можно без дополнительной переработки выбрасывать с бытовыми отходами.

- Очистите резервуар (промойте водопроводной водой).
- Далее действуйте, как описано в главе 4.4 "Повторный пуск в эксплуатацию" на стр. 11.

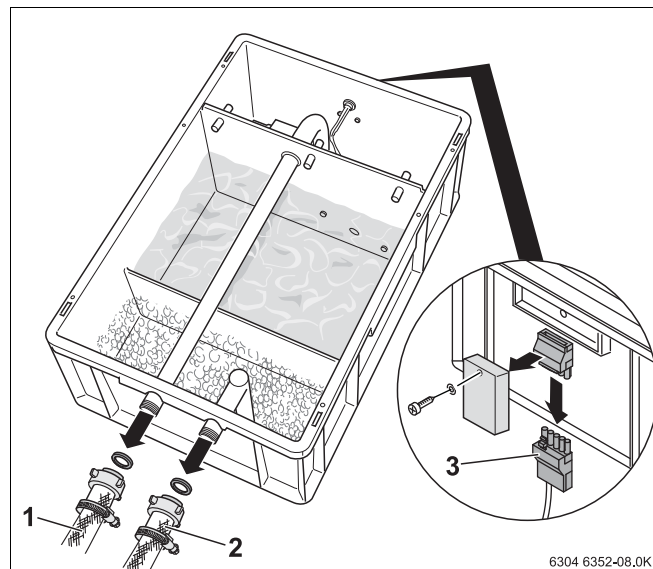


Рис. 9 Проведение технического обслуживания

Поз. 1: сливной шланг

Поз. 2: подающий шланг

Поз. 3: соединительный провод

4.3 Устранение неисправностей

Неисправность	Возможная причина	Рекомендации
Насос не выкачивает конденсат из устройства нейтрализации.	Отсутствует электропитание.	● Проверьте подачу электроэнергии.
	Неисправен нижний датчик.	● Снимите обе крышки с корпуса. ● Проверьте работу насоса и датчиков, при необходимости замените (см. главу 3.4 на стр. 8).
	Неисправен насос.	
Перелив в устройстве нейтрализации, при этом цепь защиты не выключается.	Неисправен верхний датчик.	● Далее действуйте, как описано в главе 4.4 "Повторный пуск в эксплуатацию" на стр. 11.
	Цепь защиты не подключена.	

Таб. 2 Неисправности

4.4 Повторный пуск в эксплуатацию



ОСТОРОЖНО!

ОПАСНОСТЬ ПОЛУЧЕНИЯ ТРАВМ

при выделении пыли и прямом попадании нейтрализующего средства в глаза.

- Засыпайте нейтрализующее средство осторожно, без образования пыли.
- При попадании нейтрализующего средства в глаза промойте их водой.



УКАЗАНИЕ ДЛЯ ПОТРЕБИТЕЛЯ

Выполняйте инструкции по безопасности изготовителя нейтрализующего средства.

- Засыпьте нейтрализующее средство (гранулят) в камеру для гранулята в количестве около 7 литров = 9 кг.
- Подсоедините оба шланга к корпусу.
- Установите и закрепите крышки.
- Проверьте отсутствие протечек в соединениях.
- Подключите провод (рис. 9, поз. 3) к устройству нейтрализации.
- Проверьте работоспособность устройства (см. главу 3.4 на стр. 8).

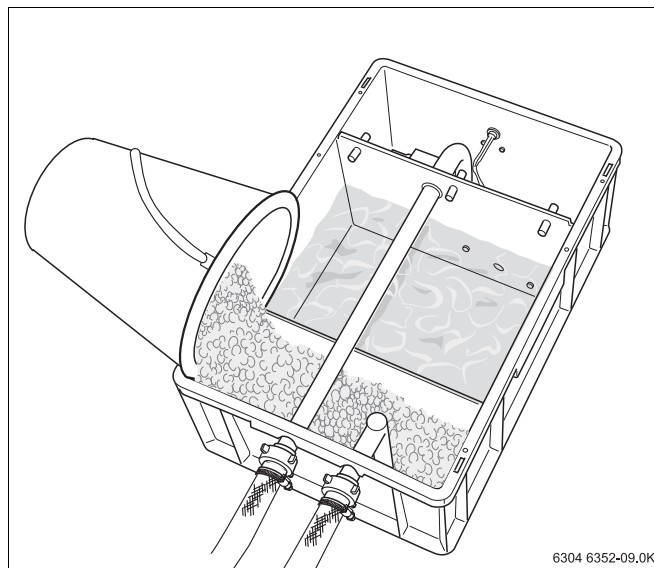


Рис. 10 Заполнение нейтрализующим средством

ООО «Будерус Отопительная Техника»

115201 Москва, ул. Котляковская, 3
Телефон (095) 510-33-10
Факс (095) 510-33-11

198095 Санкт-Петербург, ул. Швецова, 41, корп. 15
Телефон (812) 449 17 50
Факс (812) 449 17 51

420087 Казань, ул. Родина, 7
Телефон (843) 275 80 83
Факс (843) 275 80 84

630015 Новосибирск, ул. Гоголя, 224
Телефон/Факс (383) 279 31 48

620050 Екатеринбург, ул. Монтажников, 4
Телефон (343) 373-48-11
Факс (343) 373-48-12

443030 Самара, ул. Мечникова, д.1, офис 327
Телефон/Факс (846) 926-56-79

350001 Краснодар, ул. Вишняковой, 1, офис 13
Телефон/Факс (861) 268 09 46

344065, Ростов-на-Дону, ул. 50-летия Ростсельмаша, 1/52, офис 518
Телефон/факс: (863) 203 71 55

603122, Нижний Новгород, ул. Кузнечихинская, 100
Телефон/факс: (831) 417 62 87

450049 Уфа, ул. Самаркандская
Телефон/Факс (347)244-82-59

394007 Воронеж, ул. Старых большевиков, 53А
Телефон/Факс (4732) 266-273

400131 Волгоград, ул. Мира, офис 410
Телефон/Факс (8442) 492-324

680023 Хабаровск, ул. Флегонтова, 24
Телефон/Факс (4212) 307-627

300041 Тула, ул. Фрунзе, 3
Телефон/Факс (4872) 252310

www.bosch-buderus.ru

info@bosch-buderus.ru

Buderus