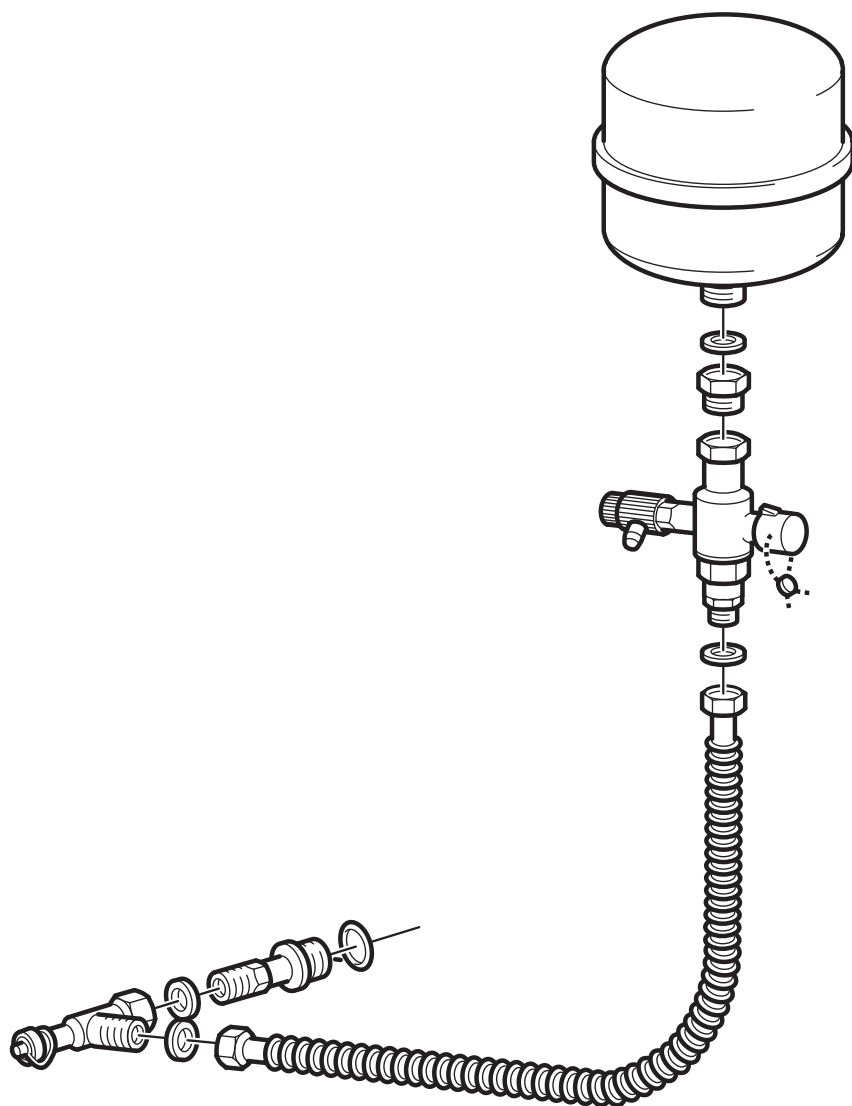


## Инструкция по монтажу

Комплект с расширительным баком и сливной арматурой для котлов G115 и G124 X



Buderus

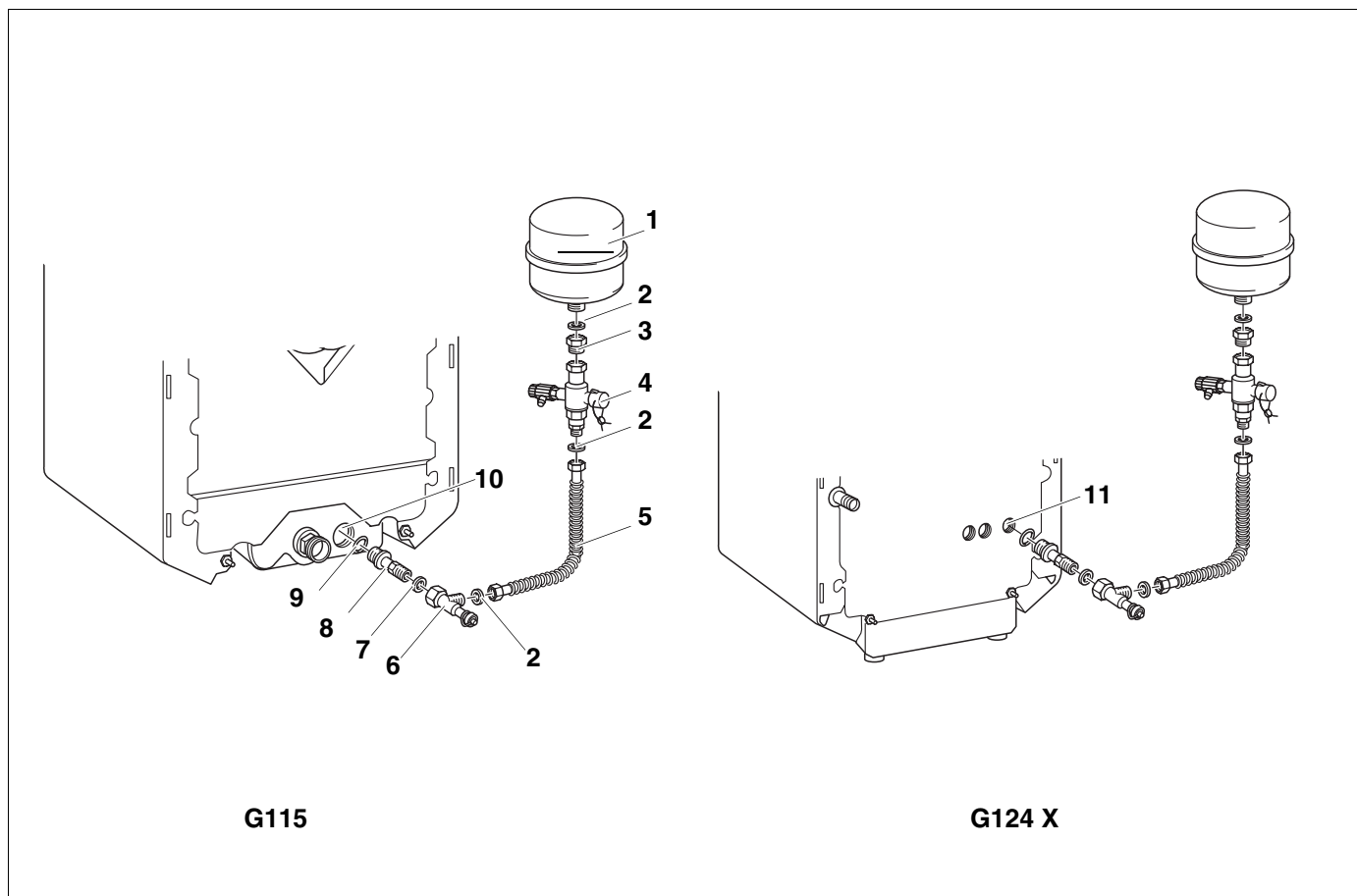


Рис. 1 Монтаж комплекта с расширительным баком и сливной арматурой

Экспликация к рис. 1

**Поз. 1:** расширительный бак  
(не входит в объем поставки)

**Поз. 2:** уплотнение Ø 20 x 24 x 2

**Поз. 3:** переходник G 1 x Rp ¼

**Поз. 4:** колпачковый вентиль G 1 x G ¼

**Поз. 5:** металлический гофрированный шланг DN 20

**Поз. 6:** сливной кран

**Поз. 7:** уплотнение Ø 25 x 30 x 2

**Поз. 8:** двойной ниппель G 1

**Поз. 9:** кольцо Ø 35 x 3

**Поз. 10:** подключение предохранительного расширительного трубопровода обратной линии (RSL/EL)

**Поз. 11:** подключение отводной трубы для слива (RSL/EL)

- Вставить кольцо (поз. 9) в двойной ниппель (поз. 8).
- Вкрутить двойной ниппель в котел в отверстие для подключения предохранительного расширительного трубопровода обратной линии (RSL/EL) (поз. 10) для G115 и в отверстие для подключения отводной трубы для слива (RSL/EL) (поз. 11) для G124 X.
- Установить уплотнение (Ø 25 x 30 x 2) (поз. 7) в накидную гайку сливного крана (поз. 6) и навернуть его на двойной ниппель (поз. 8).
- Установить уплотнение (Ø 20 x 24 x 2) (поз. 2) в накидную гайку металлического шланга (поз. 5) и навернуть ее на сливной кран (поз. 6).
- Прикрутить переходник (поз. 3) вместе с уплотнением (поз. 2) к расширительному баку (поз. 1).
- Прикрутить колпачковый вентиль с накидной гайкой (поз. 4) к переходнику (поз. 3).
- Установить уплотнение (Ø 20 x 24 x 2) (поз. 2) в накидную гайку металлического гофрированного шланга (поз. 5) и прикрутить к колпачковому вентилю (поз. 4).