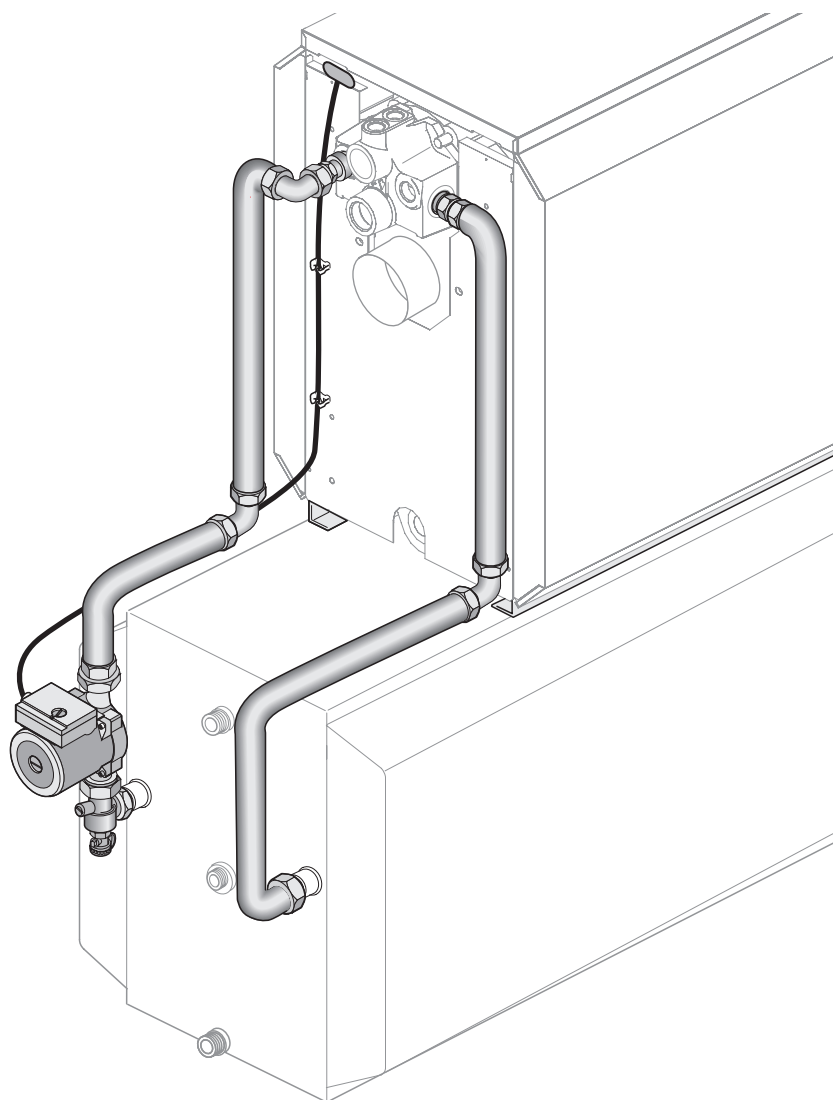


## Инструкция по монтажу

**Соединительный трубопровод  
котел - бак-водонагреватель  
Logano G215/G225  
Logalux LT300**



**Buderus**

<b>1</b>	<b>Установка</b> . . . . .	<b>3</b>
<b>2</b>	<b>Объем поставки</b> . . . . .	<b>4</b>
<b>3</b>	<b>Монтаж</b> . . . . .	<b>5</b>
3.1	Крепление отопительного котла на баке-водонагревателе . . . . .	5
3.2	Монтаж трубопроводов. . . . .	6
3.3	Подключение обратной линии для комбинации котел/бак . . . . .	7
3.4	Подключение подающей линии для комбинации котел/бак . . . . .	8
<b>4</b>	<b>Электрическое подключение</b> . . . . .	<b>10</b>
<b>5</b>	<b>Заполнение установки</b> . . . . .	<b>11</b>

**Об этой инструкции**

Настоящая инструкция содержит важную информацию о безопасном и правильном монтаже соединительных трубопроводов.

Инструкция по монтажу предназначена для специалистов, которые имеют специальное образование и опыт работы с отопительными установками.

Используйте только фирменные запчасти Будерус. Мы не несем ответственности за повреждения, возникшие в результате применения запасных частей, поставленных не фирмой Будерус.

**Применение по назначению**

Соединительные трубопроводы предназначены для подключения котлов Logano G215 и G225 к бакам-водонагревателям Logalux LT300.



**УКАЗАНИЕ ДЛЯ ПОТРЕБИТЕЛЯ**

При монтаже и работе отопительной установки соблюдайте нормы и правила, действующие в той стране, где она эксплуатируется!

# 1 Установка



## ВОЗМОЖНО ПОВРЕЖДЕНИЕ ОБОРУДОВАНИЯ

ОСТОРОЖНО!

вследствие замерзания установки.

Котел должен быть установлен в помещении, защищенном от холода.

При установке котла по возможности соблюдайте рекомендуемые расстояния (рис. 1). При уменьшении расстояний будет затруднен доступ к котлу.

Монтажная поверхность или фундамент должны выдерживать нагрузку, быть ровными и горизонтальными.

Бак-водонагреватель выровнять в горизонтальной и вертикальной плоскостях.

G225 Номинальная мощность [кВт]	Размер А [мм]
45	472
55	352
68	232



## УКАЗАНИЕ ДЛЯ ПОТРЕБИТЕЛЯ

Для соблюдения правильных расстояний от стен учитывайте также установку других устройств, например, трубных соединений, шумоглушителя дымовых газов или других узлов отвода дымовых газов.

Выполняйте указания инструкции по монтажу и техническому обслуживанию отопительного котла и бака.

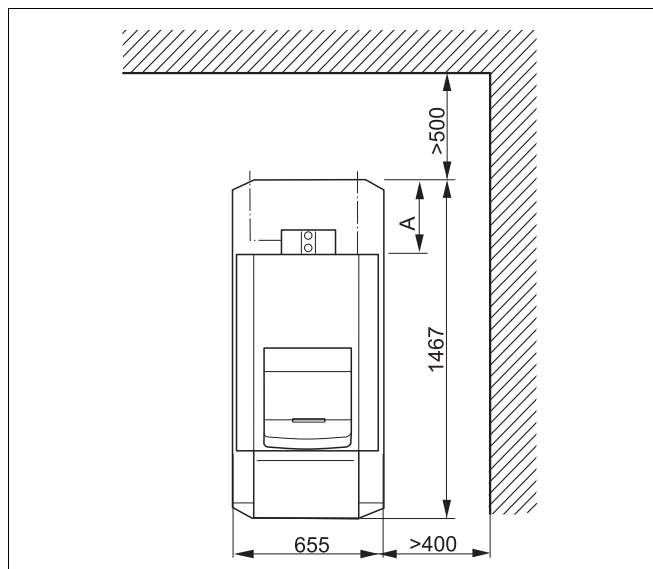


Рис. 1 Расстояния от стен в помещении установки оборудования (принципиальная схема)

## 2 Объем поставки

Монтаж бака и отопительного котла с системой управления производится согласно инструкциям по монтажу, прилагаемым к этому оборудованию.



ОСТОРОЖНО!

### ВОЗМОЖНО ПОВРЕЖДЕНИЕ ОБОРУДОВАНИЯ

из-за неплотных соединений.

Не следует дополнительно наносить смазку на предварительно установленные кольца.

Следите за тем, чтобы эти установленные кольца не были повреждены.

Материал	Количество [шт.]	Рис. 2 Поз.
Инструкция по монтажу	1	
Кольцо Ø 35 x 3	2	1
Двойной ниппель G 1 x G 1	2	2
Уплотнение Ø 24 x 30,5 x 2	7	3
Труба обратной линии, вертикальная (L = 577,5 мм)	1	4
Уголок G 1	1	5
Угловое резьбовое соединение с зажимным кольцом состоит из: накидной гайки, кольца Ø 26 x 3 и зажимного кольца (нижняя часть)	2	9
Отвод обратной линии	1	10
Угловой обратный клапан	1	11
Уплотнение Ø 28 x 44 x 2	2	12
Насос с соединительным проводом	1	13
Отвод подающей линии	1	14
Труба подающей линии, вертикальная (L = 627,5 мм)	1	15
Фиксаторы кабеля	2	16

Таб. 1 Объем поставки

Отдельно упаковано	Количество [шт.]	Рис. 2 Поз.
Уголок	2	6
Винт с потайной головкой (M10 x 25)	4	7*
Болт (M8 x 25) с гайкой	2	8*

Таб. 2 Поставка в отдельной упаковке

\* изображено на рис. 3, стр. 5

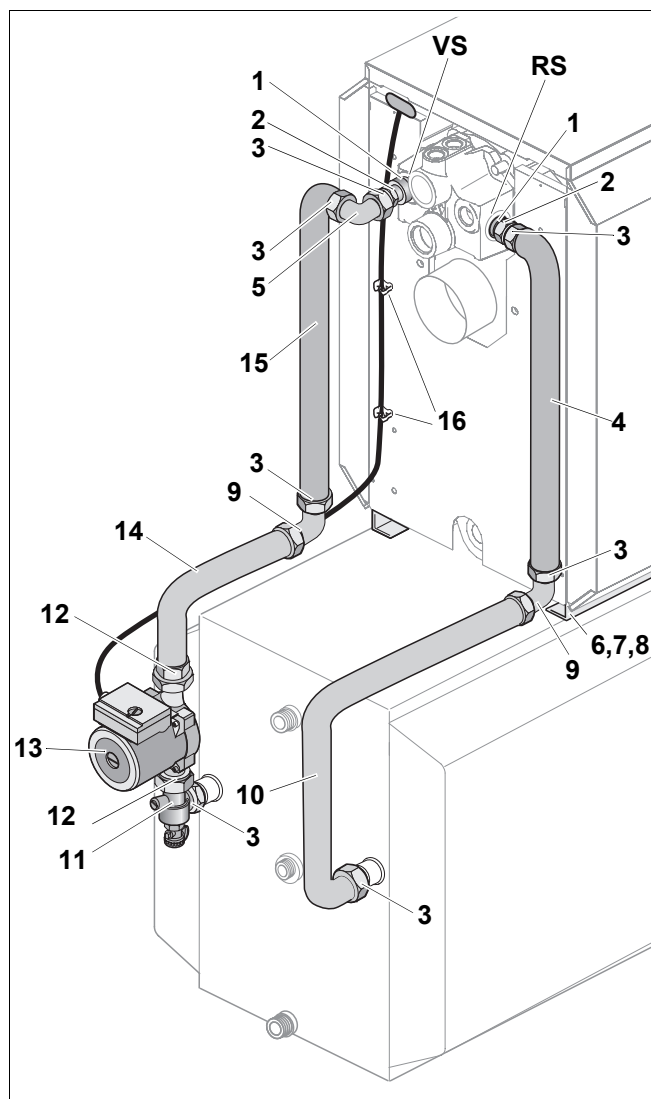


Рис. 2 Объем поставки

### 3 Монтаж



ОСТОРОЖНО!

#### ВОЗМОЖНО ПОВРЕЖДЕНИЕ ОБОРУДОВАНИЯ

из-за неправильного монтажа или эксплуатации.

Выполняйте рекомендации инструкции по монтажу и техническому обслуживанию, а также инструкции по эксплуатации отопительного котла и бака-водонагревателя.

#### 3.1 Крепление отопительного котла на баке-водонагревателе

- Прикрепить уголки (рис. 3, **поз. 1**) справа и слева винтами (рис. 3, **поз. 2**) к баку-водонагревателю так, чтобы вырез на уголке располагался спереди (рис. 3).
- Установить отопительный котел без обшивки на бак-водонагреватель между уголками, используя грузоподъемные устройства или другие вспомогательные средства.



ОСТОРОЖНО!

#### ОПАСНОСТЬ ПОЛУЧЕНИЯ ТРАВМ

при переносе тяжелых грузов.

- Используйте кран или другие подходящие грузоподъемные средства.
- Вставить болт M8 x 25 (рис. 3, **поз. 3**) через боковое отверстие в уголке и продольное отверстие в опоре котла. На внутренней стороне накрутить по одной зубчатой гайке.
- Снять теплоизоляцию (рис. 4, **поз. 4**) и защитную крышку (рис. 4, **поз. 5**) с соединительного элемента (см. инструкцию по монтажу отопительного котла).
- Установить обшивку (рис. 4, **поз. 1**) согласно указаниям в инструкции по монтажу котла.
- Удалить заглушку (рис. 4, **поз. 3**) и уплотнение (рис. 4, **поз. 2**) с соединительного элемента.

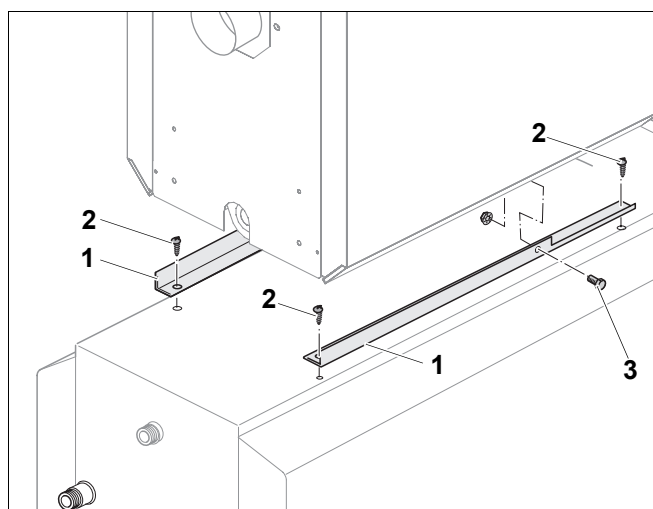


Рис. 3 Монтаж на крепежных уголках

Поз. 1: уголок

Поз. 2: винт с потайной головкой M10 x 25

Поз. 3: болт M8 x 25 с гайкой

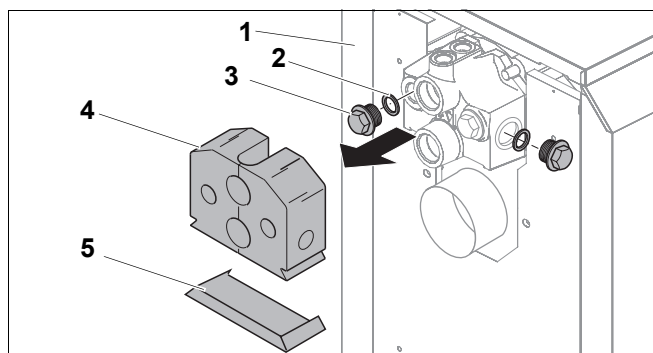


Рис. 4 Демонтаж деталей на соединительном участке

Поз. 1: обшивка котла

Поз. 2: прокладка

Поз. 3: заглушка

Поз. 4: теплоизоляция

Поз. 5: защитная крышка

## 3.2 Монтаж трубопроводов



### УКАЗАНИЕ ДЛЯ ПОТРЕБИТЕЛЯ

Все подключения должны производиться только в указанных для этого местах, рис. 5.



ОСТОРОЖНО!

### ВОЗМОЖНО ПОВРЕЖДЕНИЕ ОБОРУДОВАНИЯ

из-за неплотных соединений.

Момент затяжки накидных гаек:

- Затяните все резьбовые соединения рукой, затем еще на 1/8 оборота гаечным ключом (что соответствует моменту затяжки 60 Нм).



ОСТОРОЖНО!

### ВОЗМОЖНО ПОВРЕЖДЕНИЕ ОБОРУДОВАНИЯ

из-за неплотных соединений.

Момент затяжки резьбовых соединений с зажимным кольцом:

- Затяните все резьбовые соединения рукой, затем гаечным ключом еще на 1 ¼ оборота (что соответствует моменту затяжки от 60 Нм до 80 Нм).

- Перед монтажом трубных соединений проверьте возможное повреждение штуцеров на баке-водонагревателе.



### УКАЗАНИЕ ДЛЯ ПОТРЕБИТЕЛЯ

Если одно из резьбовых соединений потребует открутить, то перед повторным закручиванием нужно установить новое уплотнение.

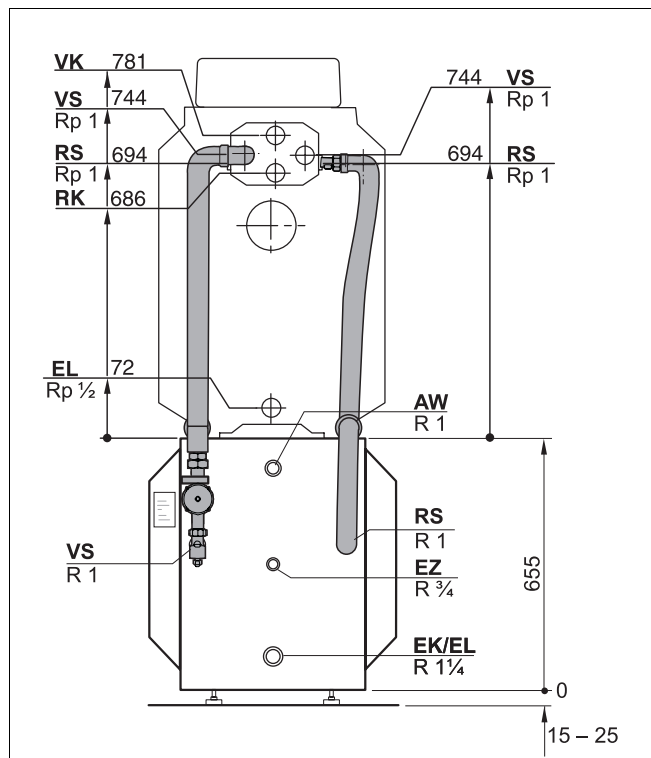


Рис. 5 Подключения отопительного котла и баке-водонагревателя

AW	= выход горячей воды
EK	= вход холодной воды
EL	= слив
EZ	= вход циркуляции
RS	= обратная линия баке-водонагревателя
VS	= подающая линия баке-водонагревателя
RK	= обратная линия котла
VK	= подающая линия котла

### 3.3 Подключение обратной линии для комбинации котел/бак

- Установить кольцо (рис. 6, **поз. 1**) в паз двойного ниппеля (рис. 6, **поз. 2**) и закрутить ниппель в отверстие для подключения обратной линии на отопительном котле (рис. 6).
- Уложить уплотнение (рис. 6, **поз. 3**) в накидную гайку короткого колена трубы обратной линии (рис. 6, **поз. 4**) и слегка прикрутить к двойному ниппелю.
- Уложить уплотнение (рис. 6, **поз. 3**) в накидную гайку углового резьбового соединения с зажимным кольцом (рис. 6, **поз. 5**) и прочно прикрутить к трубе обратной линии.

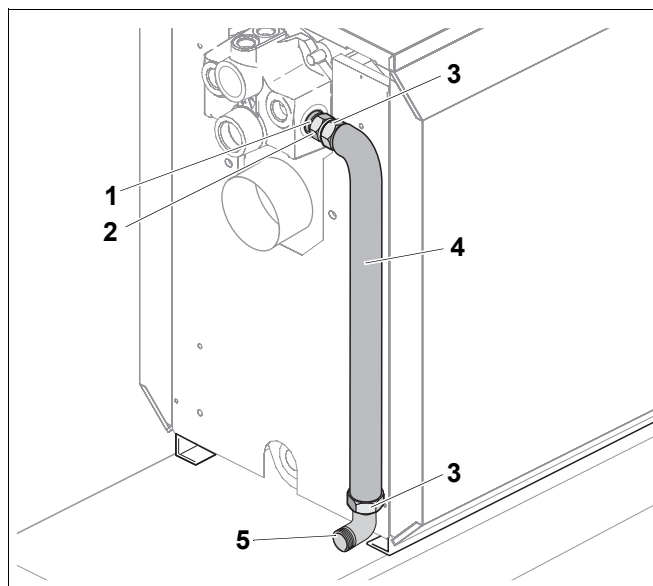


Рис. 6 Подключение обратной линии к отопительному котлу

**Поз. 1:** кольцо Ø 35 x 3

**Поз. 2:** двойной ниппель G 1

**Поз. 3:** уплотнение Ø 24 x 30,5 x 2

**Поз. 4:** труба обратной линии (L = 577,5 мм)

**Поз. 5:** угловое резьбовое соединение с зажимным кольцом

- Отрезать отвод трубы обратной линии (рис. 7, **поз. 1**) согласно таб. 3.

G225 Номинальная мощность [кВт]	Длина отвода трубы обратной линии [мм]
40	не отрезать
45	120
55	240
68	360

Таб. 3 Длина отвода трубы обратной линии

- Слегка прикрутить отвод обратной линии (рис. 7, **поз. 1**) вместе с вложенным уплотнением (рис. 7, **поз. 2**) к штуцеру обратной линии на баке.
- Надеть накидную гайку (рис. 7, **поз. 6**), зажимное кольцо (рис. 7, **поз. 5**) и кольцо (Ø 26 x 3; рис. 7, **поз. 4**) на горизонтальную трубу.
- Надеть зажимное кольцо (рис. 7, **поз. 5**) скошенной стороной к накидной гайке (см. выноску на рис. 7).
- Надеть отвод обратной линии на угловое резьбовое соединение с зажимным кольцом (рис. 7, **поз. 3**).

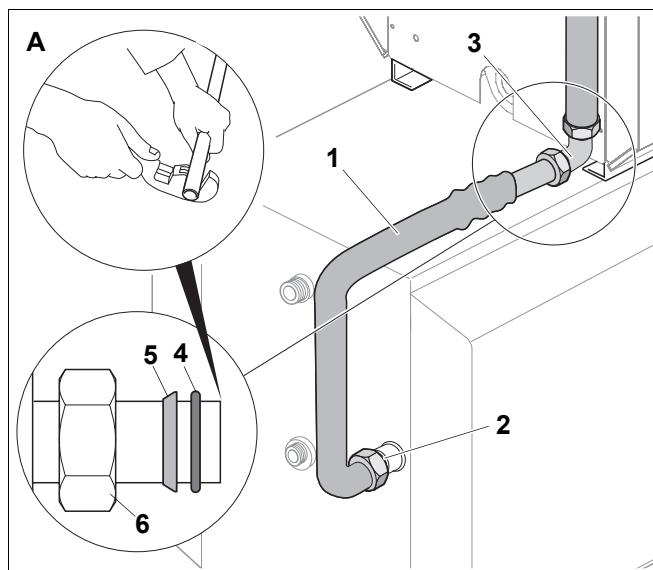


Рис. 7 Присоединение трубы обратной линии к баку-водонагревателю

**Поз. 1:** отвод обратной линии

**Поз. 2:** уплотнение Ø 24 x 30,5 x 2

**Поз. 3:** угловое резьбовое соединение с зажимным кольцом состоит из:

**Поз. 4:** кольца Ø 26 x 3

**Поз. 5:** зажимного кольца

**Поз. 6:** накидной гайки

- Крепко закрутить накидные гайки на угловом резьбовом соединении с зажимным кольцом и на штуцере трубы обратной линии бака. При затяжке углового резьбового соединения с зажимным кольцом удерживать корпус от сворачивания.
- Затянуть все резьбовые соединения.

### 3.4 Подключение подающей линии для комбинации котел/бак

- Установить кольцо (рис. 8, поз. 1) в паз двойного ниппеля (рис. 8, поз. 2) и закрутить ниппель в отверстие для подключения подающей линии на баке.
- Уложить уплотнение (рис. 8, поз. 3) в накидную гайку уголка (рис. 8, поз. 4) и прикрутить к двойному ниппелю.
- Уложить уплотнение (рис. 8, поз. 3) в накидную гайку короткого колена подающей трубы (рис. 8, поз. 5) и слегка прикрутить к уголку (рис. 8, поз. 4).
- Уложить уплотнение (рис. 8, поз. 3) в накидную гайку углового резьбового соединения с зажимным кольцом (рис. 8, поз. 6) и слегка прикрутить к трубе обратной линии.

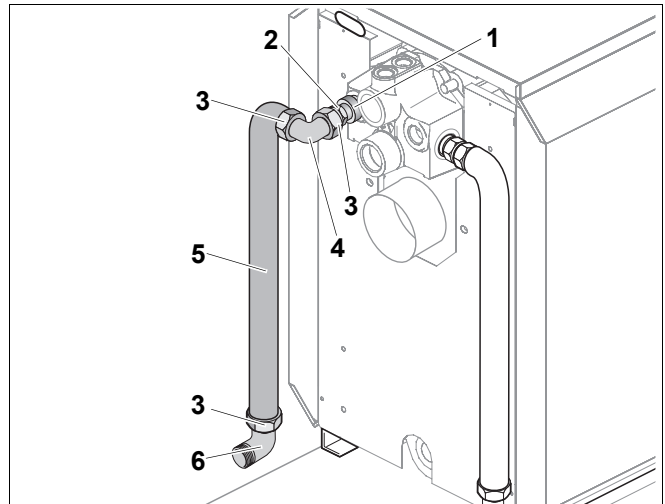


Рис. 8 Подключение подающей линии к отопительному котлу

Поз. 1: кольцо Ø 35 x 3

Поз. 2: двойной ниппель G 1

Поз. 3: уплотнение Ø 24 x 30,5 x 2

Поз. 4: уголок G 1

Поз. 5: труба подающей линии (L = 627,5 мм)

Поз. 6: угловое резьбовое соединение с зажимным кольцом

- Уложить уплотнение (рис. 9, поз. 1) в накидную гайку углового обратного клапана (рис. 9, поз. 2) и прикрутить к подающей линии бака.
- Уложить уплотнение (рис. 9, поз. 3) для насоса в другую накидную гайку углового обратного клапана (рис. 9, поз. 2) и прикрутить загрузочный насос (рис. 9, поз. 4) с направлением потока вниз к угловому обратному клапану.

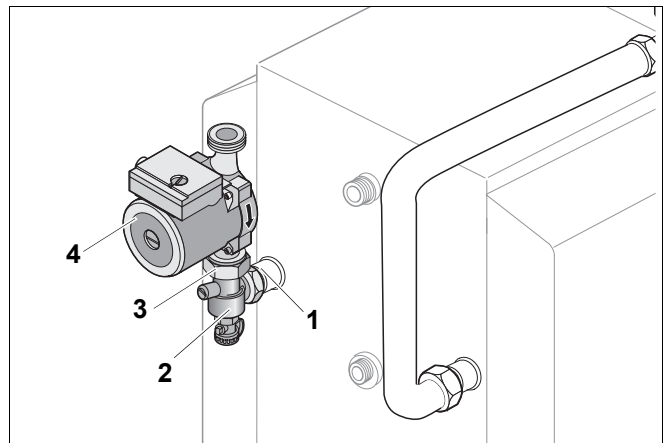


Рис. 9 Присоединение трубы подающей линии к баку-водонагревателю

Поз. 1: уплотнение Ø 24 x 30,5 x 2

Поз. 2: угловой обратный клапан

Поз. 3: уплотнение Ø 44 x 28 x 2

Поз. 4: загрузочный насос бака-водонагревателя



- Отрезать отвод трубы подающей линии (рис. 10, **поз. 3**) согласно таб. 4.

G225 Номинальная мощность [кВт]	Длина отвода трубы подающей линии [мм]
45	120
55	240
68	360

Таб. 4 Длина отвода трубы подающей линии

- Слегка прикрутить отвод трубы подающей линии (рис. 10, **поз. 3**) вместе с вложенным уплотнением (рис. 10, **поз. 1**) к всасывающему штуцеру загрузочного насоса.
- Надеть накидную гайку (рис. 10, **поз. 7**), зажимное кольцо (рис. 10, **поз. 6**) и кольцо (Ø 26 x 3; рис. 10, **поз. 5**) на горизонтальную трубу.
- Надеть зажимное кольцо (рис. 10, **поз. 6**) скошенной стороной к накидной гайке (рис. 10, **поз. 7**) (см. выноску на рис. 10).
- Надеть отвод подающей линии на угловое резьбовое соединение с зажимным кольцом (рис. 10, **поз. 4**).
- Крепко закрутить накидные гайки на угловом резьбовом соединении с зажимным кольцом и на штуцере трубы обратной линии бака. При затяжке углового резьбового соединения с зажимным кольцом удерживать корпус от сворачивания.
- Затянуть все резьбовые соединения.



осторожно!

### ВОЗМОЖНО ПОВРЕЖДЕНИЕ ОБОРУДОВАНИЯ

из-за неплотных соединений.

Момент затяжки:

- Затянуть все резьбовые соединения и проверить их плотность (соблюдайте указания в главе 3.2).

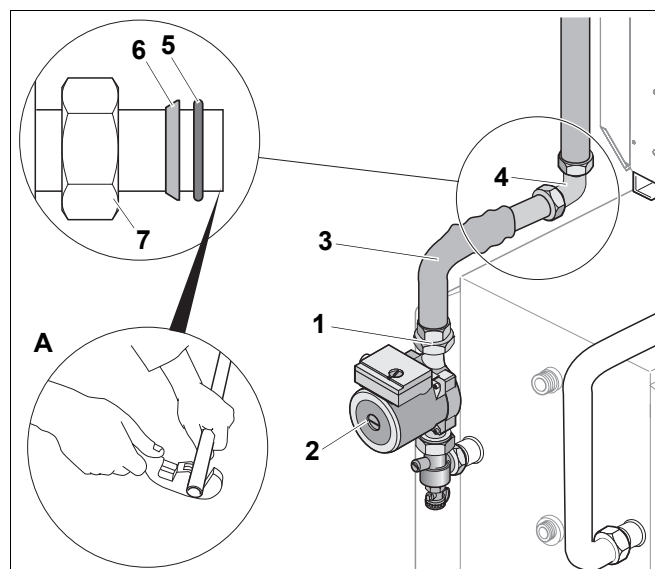


Рис. 10 Присоединение трубы подающей линии к баку-водонагревателю

**Поз. 1:** уплотнение Ø 44 x 28 x 2

**Поз. 2:** загрузочный насос бака-водонагревателя

**Поз. 3:** отвод подающей линии

**Поз. 4:** угловое резьбовое соединение с зажимным кольцом состоит из:

**Поз. 5:** кольца Ø 26 x 3

**Поз. 6:** зажимного кольца

**Поз. 7:** накидной гайки

## 4 Электрическое подключение

- Аккуратно проложить провод температурного датчика горячей воды и соединительный провод насоса (выполняйте указания инструкций по монтажу отопительного котла и бака).



ПРЕДУПРЕЖДЕНИЕ!

### ОПАСНО ДЛЯ ЖИЗНИ

из-за возможного поражения электрическим током.

- Следите за тем, чтобы электрические провода не касались горячих поверхностей.
- Электрические подключения нужно выполнять в соответствии со схемой соединений (см. электрическую схему системы управления).

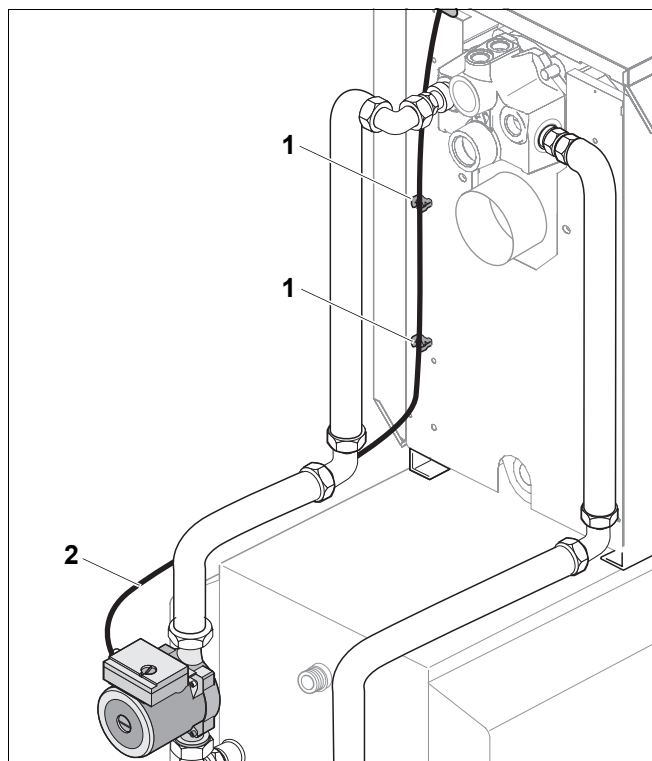


Рис. 11 Электрическое подключение

Поз. 1: фиксаторы кабеля

Поз. 2: электрический провод загрузочного насоса

## 5 Заполнение установки

- Открыть все вентили на подающей и обратной линиях отопительного контура.
- Повернуть шлиц на головке винта (рис. 12, **поз. 2**) углового обратного клапана (рис. 12, **поз. 3**) в вертикальное положение (всегда открыто).
- Отвернуть крышку (рис. 12, **поз. 5**) крана для заполнения (рис. 12, **поз. 4**), накрутить шланг для заполнения и перевести вороток (рис. 12, **поз. 1**) на кране в вертикальное положение (открыто).
- Медленно заполнить установку через кран для заполнения (рис. 12, **поз. 4**).
- Перевести шлиц на головке винта (рис. 12, **поз. 2**) углового обратного клапана в горизонтальное положение (рабочее состояние).
- Продолжить заполнение установки через кран для заполнения (рис. 12, **поз. 4**).
- После заполнения установки сразу же закрыть кран (рис. 12, **поз. 4**).
- Установить загрузочный насос бака на высшую ступень и включить.
- Еще раз тщательно удалить воздух из греющего змеевика и, если требуется, долить воду.
- Открутить шланг для заполнения.

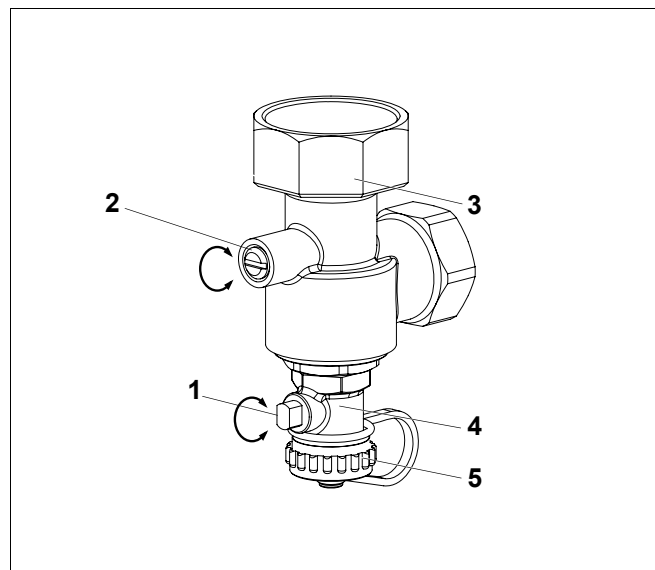


Рис. 12 Угловой обратный клапан

**Поз. 1:** вороток

**Поз. 2:** регулировочный винт

**Поз. 3:** угловой обратный клапан

**Поз. 4:** кран для заполнения

**Поз. 5:** крышка

### Опорожнение греющего змеевика бака



осторожно!

#### ВОЗМОЖНО ПОВРЕЖДЕНИЕ ОБОРУДОВАНИЯ

вследствие замерзания установки.

Учтите, что греющий змеевик бака-водонагревателя при обычном сливе воды из установки не опорожняется полностью, поэтому нужно защитить его от замерзания или удалить оставшуюся воду, выдавливая ее воздухом под напором или отсасывая под разрежением.

Специализированная отопительная фирма:

**Buderus**

BBT Thermotechnik GmbH, D-35573 Wetzlar  
[www.heiztechnik.buderus.de](http://www.heiztechnik.buderus.de)  
[info@heiztechnik.buderus.de](mailto:info@heiztechnik.buderus.de)