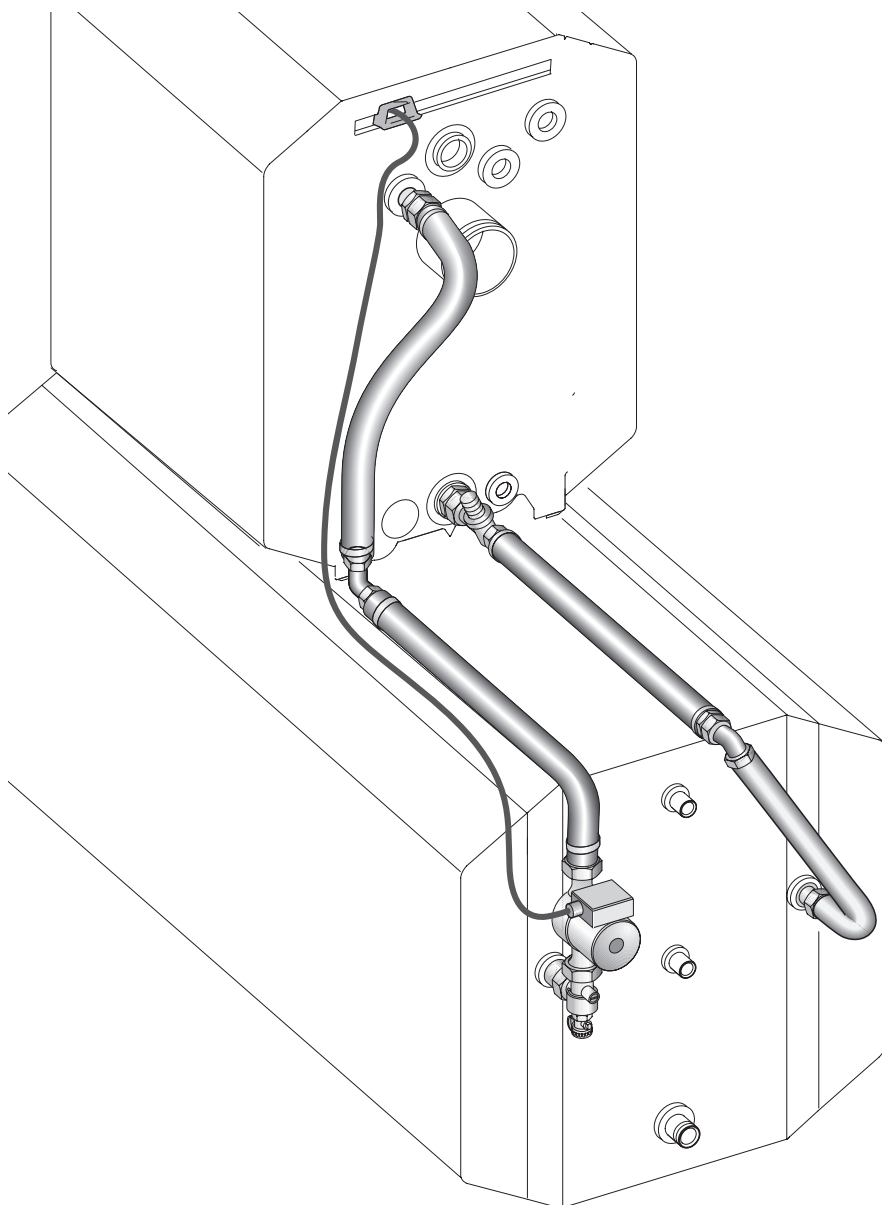


## Инструкция по монтажу

**Соединительные трубопроводы  
Logano G115/G125 Logalux LT300  
Logano G115/G125 с горелкой  
Logalux LT300**



**Buderus**

<b>1</b>	<b>Установка</b> . . . . .	<b>3</b>
<b>2</b>	<b>Объем поставки</b> . . . . .	<b>4</b>
<b>3</b>	<b>Монтаж</b> . . . . .	<b>5</b>
3.1	Крепление отопительного котла на баке-водонагревателе . . . . .	5
3.2	Монтаж трубопроводов . . . . .	7
3.3	Подключение обратной линии для комбинации котел/бак . . . . .	8
3.4	Подключение подающей линии для комбинации котел/бак . . . . .	9
<b>4</b>	<b>Электрическое подключение</b> . . . . .	<b>11</b>
<b>5</b>	<b>Заполнение установки</b> . . . . .	<b>12</b>

## Об этой инструкции

Настоящая инструкция содержит важную информацию о безопасном и правильном монтаже соединительных трубопроводов.

Инструкция по монтажу предназначена для специалистов, которые имеют специальное образование и опыт работы с отопительными установками.

Используйте только фирменные запчасти Будерус. Мы не несем ответственности за повреждения, возникшие в результате применения запасных частей, поставленных не фирмой Будерус.



### УКАЗАНИЕ ДЛЯ ПОТРЕБИТЕЛЯ

При монтаже и работе отопительной установки соблюдайте нормы и правила, действующие в той стране, где она эксплуатируется!

## 1 Установка



ОСТОРОЖНО!

### ВОЗМОЖНО ПОВРЕЖДЕНИЕ ОБОРУДОВАНИЯ

вследствие замерзания установки.

Котел должен быть установлен в помещении, защищенном от холода.

При установке котла соблюдайте, по возможности, рекомендуемые расстояния (таб. 1). При уменьшении расстояний будет затруднен доступ к котлу.

Монтажная поверхность или фундамент должны выдерживать нагрузку, быть ровными и горизонтальными.

Бак-водонагреватель выровнять в горизонтальной и вертикальной плоскостях.

Размер	Расстояние от стены	
	A	рекомендуемое
	минимальное	700
B	рекомендуемое	700
	минимальное	400
C	рекомендуемое	400
	минимальное	100
L		1467

Таб. 1 Рекомендуемые и минимальные расстояния от стен (размер в мм)

Типоразмер котла G125	Размер D, мм
17	607
21	607
28	487
34	367

Таб. 2 Расстояние между задней стенкой отопительного котла и задней стенкой бака (размеры в мм)



### УКАЗАНИЕ ДЛЯ ПОТРЕБИТЕЛЯ

Для соблюдения правильных расстояний от стен учитывайте также установку других компонентов, например, бака-водонагревателя, трубных соединений, шумоглушителя дымовых газов или других узлов системы отвода дымовых газов и т.д.

Соблюдайте указания инструкции по монтажу и техническому обслуживанию отопительного котла и бака.

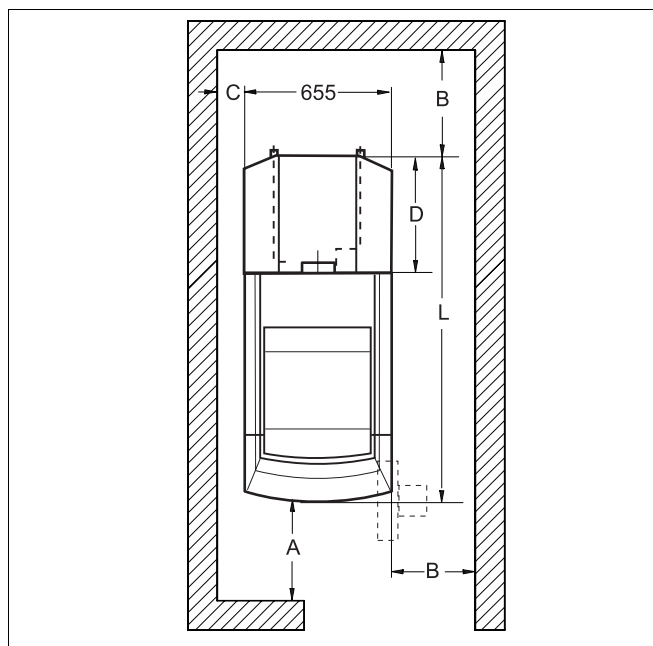


Рис. 1 Расстояния от стен в помещении установки оборудования (принципиальная схема)

## 2 Объем поставки

Монтаж бака и отопительного котла с системой управления производится согласно инструкциям по монтажу, прилагаемым к этому оборудованию.



ОСТОРОЖНО!

### ВОЗМОЖНО ПОВРЕЖДЕНИЕ ОБОРУДОВАНИЯ

из-за неплотных соединений.

Не следует дополнительно наносить смазку на предварительно установленные кольца.

Следите за тем, чтобы эти уже установленные кольца не были повреждены.

Материал	Количество [шт.]	Рис. 2, поз.
Инструкция по монтажу	1	
Двойной ниппель G 1	1	1
Кольцо Ø 35 x 3	1	2
Соединительная труба VS, вертикальная	1	3
Угловое резьбовое соединение с зажимным кольцом G 1/DN 27 (накидная гайка, зажимное кольцо, кольцо Ø 26 x 3, корпус)	1	4
Соединительная труба VS, горизонтальная	1	5
Уплотнения Ø 28 x 44 x 2	2	6
Уплотнения Ø 24 x 30,5 x 2	7	7
Угловой обратный клапан	1	8
Насос с соединительным проводом	1	9
Соединительная труба RS, вертикальная	1	10
Уголок G 1	1	11
Соединительная труба RS, горизонтальная	1	12
Резьбовое соединение с зажимным кольцом G 1/DN 27 (накидная гайка, зажимное кольцо, кольцо Ø 26 x 3, корпус)	1	13

Таб. 3 Объем поставки

Материал	Количество [шт.]	Рис. 3, поз.
Крепежный уголок	1	4
Болты M10 x 30 DIN933	2	2
Болты M 10 x 55 ISO4014	2	1
Шайбы A10,5 DIN125	4	3

Таб. 4 Объем поставки

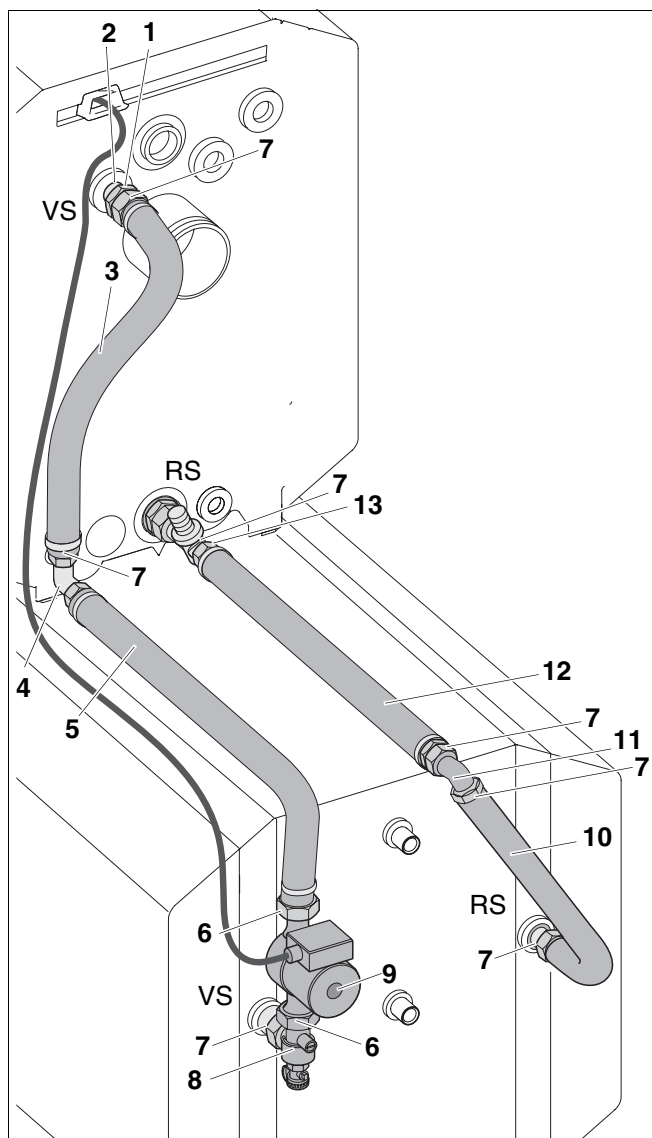


Рис. 2 Объем поставки

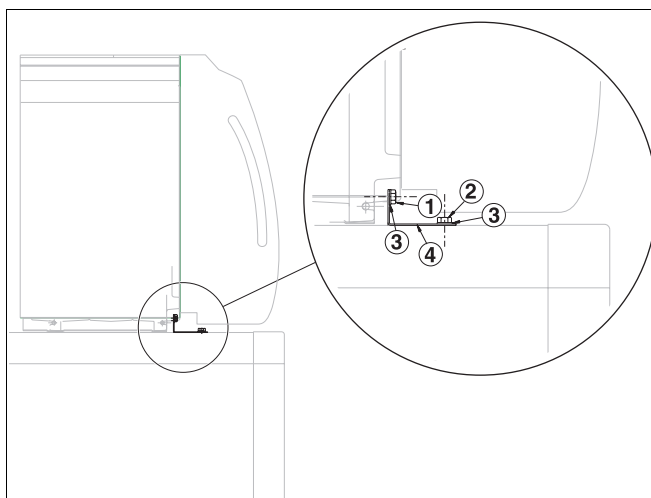


Рис. 3 Объем поставки

### 3 Монтаж



осторожно!

#### ПОВРЕЖДЕНИЯ ОБОРУДОВАНИЯ

из-за неправильного монтажа или эксплуатации.

Выполняйте рекомендации инструкции по монтажу и техническому обслуживанию, а также инструкции по эксплуатации отопительного котла и бака-водонагревателя.

#### 3.1 Крепление отопительного котла на баке-водонагревателе

- Выкрутить винты слева и справа на отопительном котле (рис. 4, поз. 1).
- Кожух горелки (рис. 4, поз. 2) немного приподнять и снять, подав на себя.



#### УКАЗАНИЕ ДЛЯ ПОТРЕБИТЕЛЯ

При демонтаже дверцы горелки для уменьшения веса выполняйте указания инструкции по монтажу и техническому обслуживанию отопительного котла.

- Положить крепежный уголок (рис. 5, поз. 2) на окантованную планку угловой рейки и слегка прикрутить к опорам котла болтами M10 x 55 (рис. 5, поз. 1 и 3).

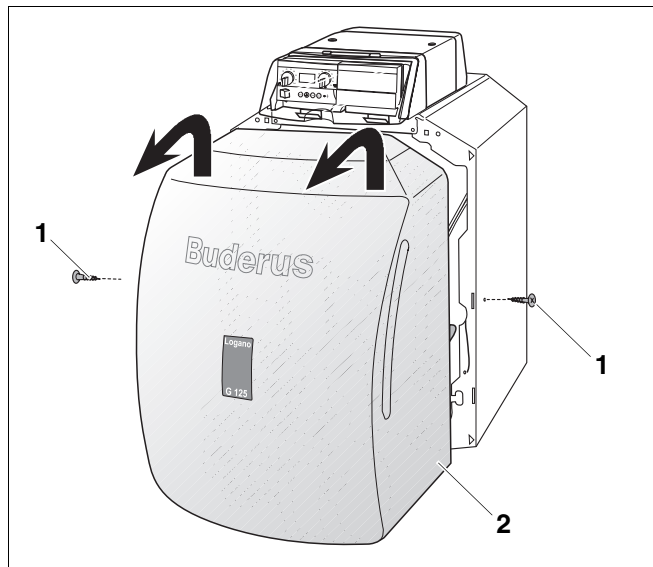


Рис. 4 Демонтаж кожуха горелки

поз. 1: винт

поз. 2: кожух горелки

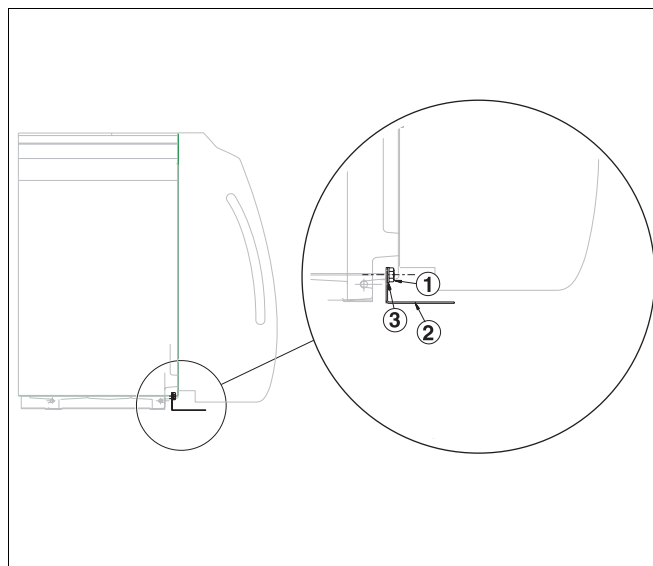


Рис. 5 Монтаж отопительного котла на бак-водонагреватель

поз. 1: болт M10 x 55 ISO4014

поз. 2: крепежный уголок

поз. 3: шайбы A10,5 DIN125



### ОПАСНОСТЬ ПОЛУЧЕНИЯ ТРАВМ

из-за большого веса.

ОСТОРОЖНО!

Всегда поднимайте котел вдвоем или используйте для этого подъемные инструменты.

- Взять отопительный котел за специальные ручки-углубления и установить на бак-водонагреватель (рис. 6).
- Выровнять отопительный котел таким образом, чтобы отверстия в крепежном уголке совпали с отверстиями для крепления в баке-водонагревателе (рис. 7).
- Закрепить крепежный уголок (рис. 7, **поз. 4**) болтом M10 x 30 (рис. 7, **поз. 2 и 3**) к баку-водонагревателю.
- Затянуть болт M10 x 55 (рис. 7, **поз. 1**) на крепежном уголке (рис. 7, **поз. 4**).
- Навесить кожух горелки и закрепить двумя винтами.

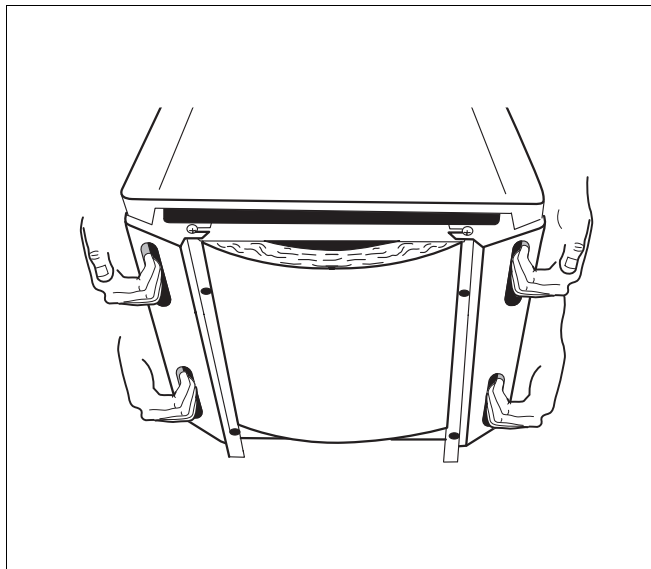


Рис. 6 Подъем и перенос отопительного котла

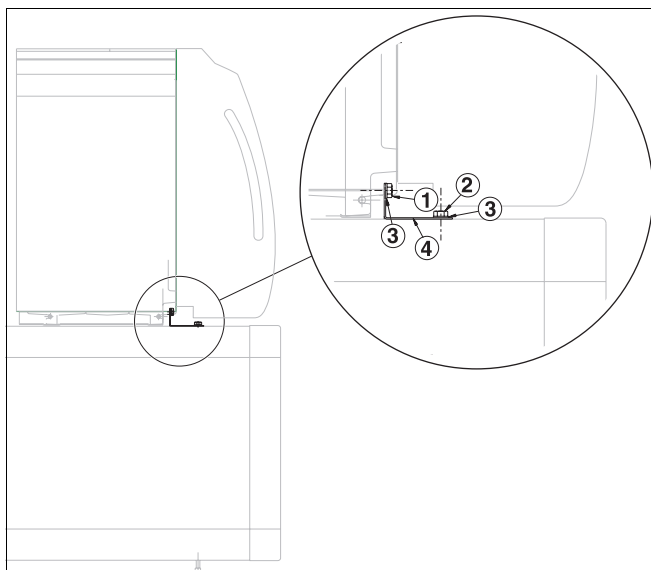


Рис. 7 Монтаж отопительного котла на бак-водонагреватель

**поз. 1:** болт M10 x 55 ISO4014

**поз. 2:** болты M10 x 30 DIN933

**поз. 3:** шайбы A10,5 DIN125

**поз. 4:** крепежный уголок

### 3.2 Монтаж трубопроводов



#### УКАЗАНИЕ ДЛЯ ПОТРЕБИТЕЛЯ

Все подключения должны производиться только в указанных для этого местах, рис. 8.



ОСТОРОЖНО!

#### ВОЗМОЖНО ПОВРЕЖДЕНИЕ ОБОРУДОВАНИЯ

из-за неплотных соединений.

Момент затяжки всех накидных гаек с плоским уплотнением:

- Затяните все резьбовые соединения рукой, затем еще на 1/8 оборота гаечным ключом (что соответствует моменту затяжки 60 Нм).

Момент затяжки всех резьбовых соединений с зажимным кольцом:

- Затяните все резьбовые соединения с зажимным кольцом рукой, затем гаечным ключом еще на 1¼ оборота (что соответствует моменту затяжки 60 Нм - 80 Нм).

- Перед монтажом трубных соединений проверьте штуцеры на баке-водонагревателе на наличие возможных повреждений.



#### УКАЗАНИЕ ДЛЯ ПОТРЕБИТЕЛЯ

Если одно из резьбовых соединений потребует открутить, то перед повторным закручиванием нужно установить новое уплотнение.

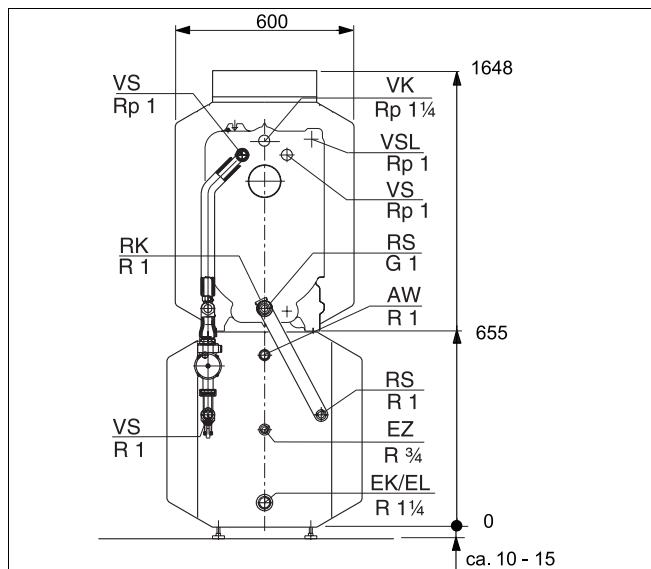


Рис. 8 Подключения котла

- AW = выход горячей воды
- EK = вход холодной воды
- EL = слив
- EZ = циркуляция
- RK = обратная линия котла
- RS = обратная линия бака
- VK = подающая линия котла
- VS = подающая линия бака
- VSL = предохранительная подающая линия
- RSL = предохранительная обратная линия

### 3.3 Подключение обратной линии для комбинации котел/бак



#### УКАЗАНИЕ ДЛЯ ПОТРЕБИТЕЛЯ

Монтаж тройника (входит в поставку отопительного котла) описан в инструкции по монтажу отопительного котла.

- Если требуется, то укоротите горизонтальную соединительную трубу обратной линии бака RS на величину, указанную в таб. 5 или таб. 6.

Типоразмер котла		17	21	28	34
без KAS	VS [мм]	35	35	155	275
	RS [мм]	35	35	155	275
с KAS1/2	VS [мм]	35	35	155	275
	RS [мм]	99	99	219	339

Таб. 5 Размеры для Logano G125

Типоразмер котла		17	21	28	34
без KAS	VS [мм]	–	–	120	240
	RS [мм]	–	–	120	240
с KAS1/2	VS [мм]	–	–	120	240
	RS [мм]	64	64	184	304

Таб. 6 Размеры для Logano G115

- Надеть накидную гайку (рис. 9, поз. 6), зажимное кольцо (рис. 9, поз. 5) и кольцо Ø 26 x 3 (рис. 9, поз. 4) на (обрезанную) горизонтальную соединительную трубу RS (рис. 9, поз. 7).
- Прикрутить соединительную деталь (рис. 9, поз. 3) с установленным уплотнением (рис. 9, поз. 2) к заднему отводу тройника (рис. 9, поз. 1; входит в поставку отопительного котла).
- Вставить соединительную трубу RS (рис. 9, поз. 7) с накидной гайкой (рис. 9, поз. 6), зажимным кольцом (рис. 9, поз. 5) и кольцом (рис. 9, поз. 4) в соединительную деталь (рис. 9, поз. 3) и закрутить (при затягивании контргайки удерживать соединительную деталь от прокручивания).

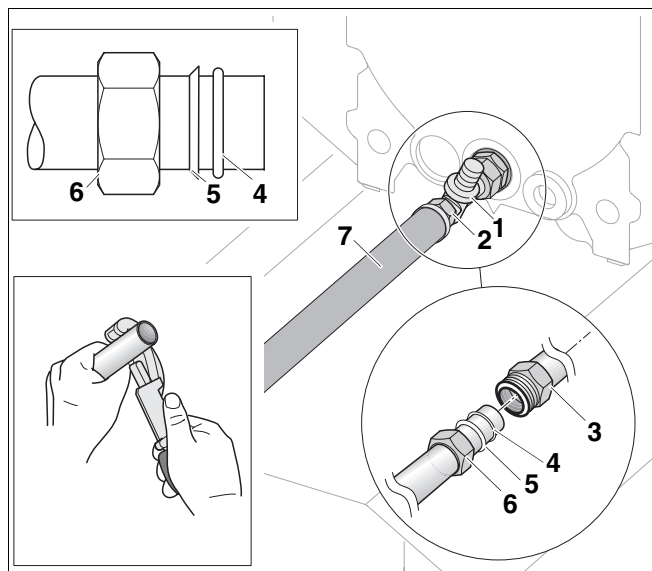


Рис. 9 Установка резьбового соединения с зажимным кольцом на соединительную трубу RS

поз. 1: тройник (входит в поставку отопительного котла)

поз. 2: положение уплотнения Ø 24 x 30,5 x 2

поз. 3: соединительная деталь

поз. 4: кольцо Ø 26 x 3

поз. 5: зажимное кольцо D27

поз. 6: накидная гайка M 36 x 1,5

поз. 7: соединительная труба RS (горизонтальная)



- Вложить уплотнение (рис. 10, **поз. 2**) в накидную гайку монтируемой трубы RS (рис. 10, **поз. 4**) и соединить с ней уголок G 1 (рис. 10, **поз. 3**).
- Вложить уплотнение (рис. 10, **поз. 2**) в накидную гайку на длинной части трубы RS (рис. 10, **поз. 1**) и соединить с уголком (рис. 10, **поз. 3**).
- Вложить уплотнение (рис. 10, **поз. 2**) в накидную гайку на короткой части вертикальной трубы RS (рис. 10, **поз. 1**) и соединить трубу RS с обратной линией бака.
- Проверить плотность всех прикручиваемых элементов на обратной линии.



### ВОЗМОЖНО ПОВРЕЖДЕНИЕ ОБОРУДОВАНИЯ

осторожно!

из-за неплотных соединений.

Момент затяжки:

- Затянуть все резьбовые соединения и проверить их плотность (соблюдайте указания в главе 3.2).

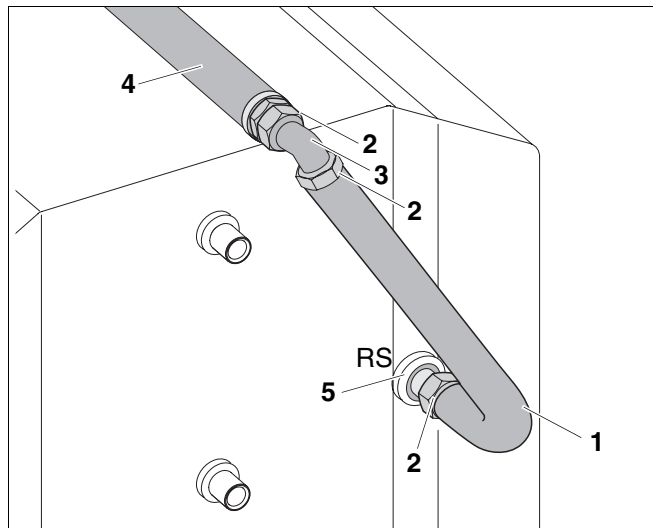


Рис. 10 Монтаж трубопроводного соединения на обратной линии бака-водонагревателя

**поз. 1:** соединительная труба RS (горизонтальная)

**поз. 2:** положение уплотнения Ø 24 x 30,5 x 2

**поз. 3:** уголок G 1

**поз. 4:** соединительная труба RS (горизонтальная)

**поз. 5:** обратная линия бака-водонагревателя RS

## 3.4 Подключение подающей линии для комбинации котел/бак

- Установить кольцо (рис. 11, **поз. 3**) в паз двойного ниппеля (рис. 11, **поз. 4**).



### ВОЗМОЖНО ПОВРЕЖДЕНИЕ ОБОРУДОВАНИЯ

осторожно!

из-за неплотных соединений.

- Следите за тем, чтобы при закручивании двойного ниппеля не перекрутилось и не повредилось кольцо.

- Закрутить двойной ниппель (рис. 11, **поз. 4**) в место подключения подающей линии бака-водонагревателя на отопительном котле.
- Установить уплотнение (рис. 11, **поз. 2**) в накидную гайку на короткой части соединительной трубы VS (рис. 11, **поз. 1**) для подающей линии бака VS. Затем соединить трубу с двойным ниппелем (рис. 11, **поз. 4**) на подключении котла, при этом направить длинную часть вертикально вниз.

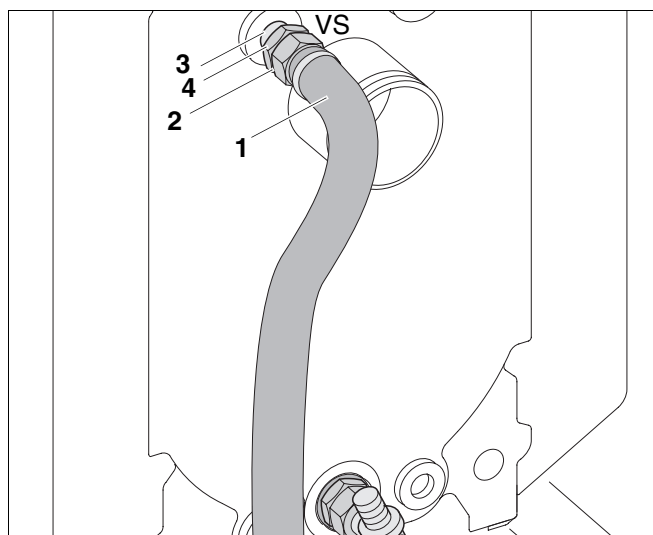


Рис. 11 Монтаж трубопровода на отопительном котле

**поз. 1:** соединительная труба VS (вертикальная)

**поз. 2:** положение уплотнения Ø 24 x 30,5 x 2

**поз. 3:** положение кольца

**поз. 4:** двойной ниппель G 1

- Если требуется, то укоротите горизонтальную соединительную трубу VS (рис. 12, поз. 7) подающей линии бака VS на величину, указанную в таб. 5 или таб. 6, стр. 8.
- Надеть накидную гайку (рис. 12, поз. 6), зажимное кольцо (рис. 12, поз. 5) и кольцо Ø 26 x 3 (рис. 12, поз. 4) на (обрезанную) горизонтальную соединительную трубу VS (рис. 12, поз. 7).
- Надеть угловое резьбовое соединение с зажимным кольцом (рис. 12, поз. 3) на соединительную трубу VS и соединить накидной гайкой (рис. 12, поз. 6).
- Вложить уплотнение (рис. 12, поз. 2) в накидную гайку на длинной части трубы VS (рис. 12, поз. 1) и соединить угловое резьбовое соединение (рис. 12, поз. 3) с трубой VS (рис. 12, поз. 7).
- Выровнять соединительную трубу VS (рис. 12, поз. 7) назад параллельно оси бака и при этом короткая часть трубы VS (рис. 13, поз. 5) должна быть расположена вертикально вниз.
- Затянуть угловое резьбовое соединение с зажимным кольцом (рис. 12, поз. 3) (при затягивании накидной гайки удерживать уголок от прокручивания).
- Уложить уплотнение (рис. 13, поз. 2) в накидную гайку углового обратного клапана (рис. 13, поз. 1) и прикрутить обратный клапан к подающей линии бака.
- Установить уплотнение Ø 28 x 44 x 2 (рис. 13, поз. 4) для насоса в верхнюю накидную гайку углового обратного клапана (рис. 13, поз. 1) и соединить насос (рис. 13, поз. 3) с угловым обратным клапаном так, чтобы подача была направлена вниз.
- Установить второе уплотнение Ø 28 x 44 x 2 (рис. 13, поз. 4) для насоса в накидную гайку на короткой стороне горизонтальной соединительной трубы VS (рис. 13, поз. 5) и соединить трубу VS с насосом (рис. 13, поз. 3).
- Проверить плотность всех прикручиваемых элементов на подающей линии.

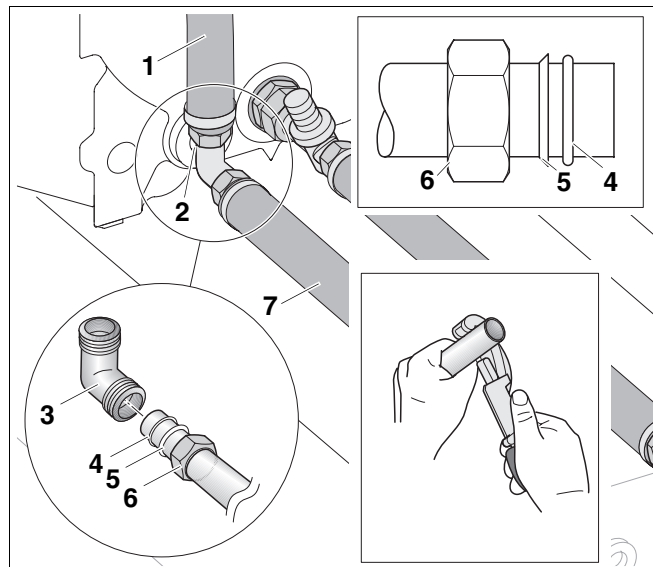


Рис. 12 Монтаж трубопровода на отопительном котле

поз. 1: соединительная труба VS (вертикальная)

поз. 2: положение уплотнения Ø 24 x 30,5 x 2

поз. 3: угловое резьбовое соединение с зажимным кольцом G 1/DN27

поз. 4: кольцо Ø 26 x 3

поз. 5: зажимное кольцо D27

поз. 6: накидная гайка M 36 x 1,5

поз. 7: соединительная труба VS (горизонтальная)

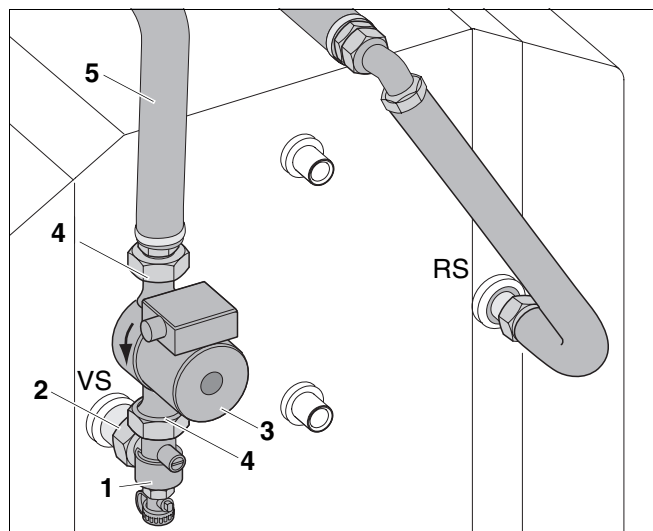


Рис. 13 Присоединение трубы к баку-водонагревателю

поз. 1: угловой обратный клапан

поз. 2: положение уплотнения Ø 24 x 30,5 x 2

поз. 3: насос с соединительным проводом

поз. 4: положение уплотнения Ø 28 x 44 x 2

поз. 5: соединительная труба VS (горизонтальная)



ОСТОРОЖНО!

### ВОЗМОЖНО ПОВРЕЖДЕНИЕ ОБОРУДОВАНИЯ

из-за неплотных соединений.

Момент затяжки:

- Затянуть все резьбовые соединения и проверить их плотность (соблюдайте указания в главе 3.2).

## 4 Электрическое подключение

- Аккуратно проложить провод температурного датчика горячей воды и соединительный провод насоса (соблюдайте указания инструкции по монтажу отопительного котла и бака).



ПРЕДУПРЕЖДЕНИЕ

### ОПАСНО ДЛЯ ЖИЗНИ

из-за возможного поражения электрическим током.

- Следите за тем, чтобы электрические провода не касались горячих поверхностей.
- Электрические подключения нужно выполнять в соответствии со схемой соединений (см. электрическую схему системы управления).

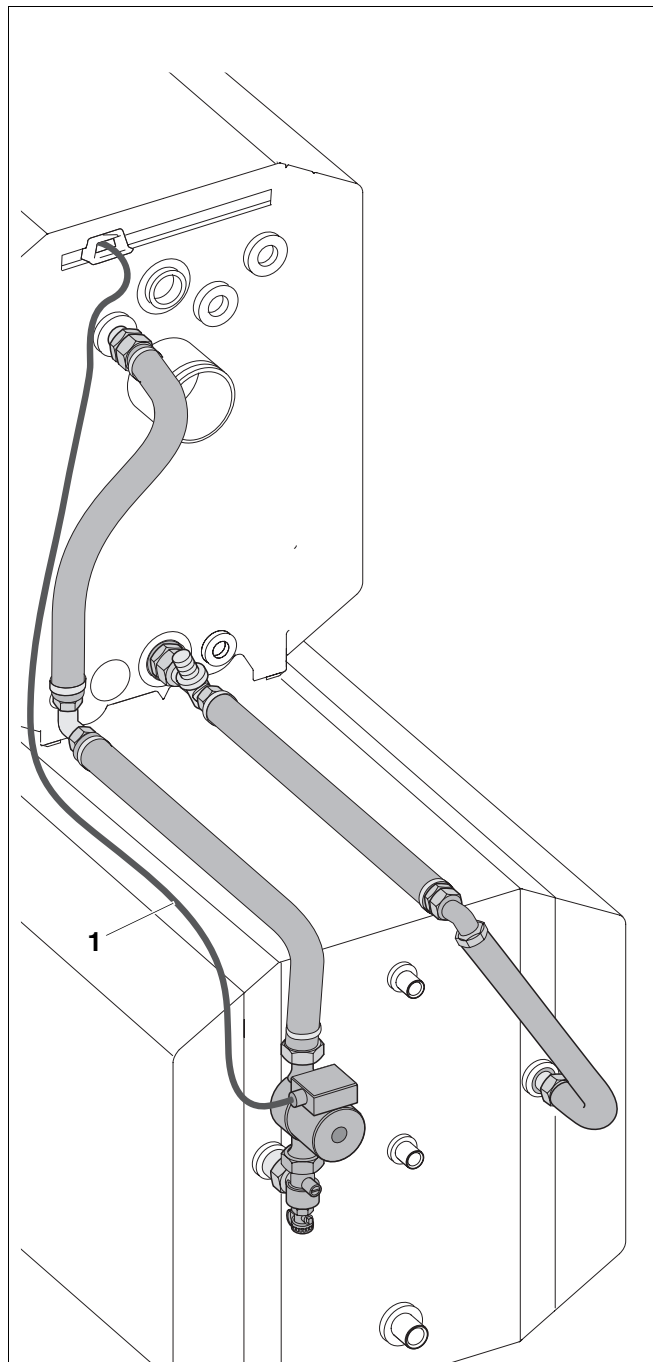


Рис. 14 Электрическое подключение

поз. 1: электрический провод насоса

## 5 Заполнение установки

- Открыть все клапаны на подающей и обратной линиях отопительного контура.
- Повернуть шлиц на головке винта (рис. 15, **поз. 2**) углового обратного клапана в вертикальное положение (всегда открыто).
- Отвернуть крышку (рис. 15, **поз. 5**) крана для заполнения (рис. 15, **поз. 4**), накрутить шланг для заполнения и перевести вороток (рис. 15, **поз. 1**) на кране в вертикальное положение (открыто).
- Медленно заполнять установку через кран для заполнения (рис. 15, **поз. 4**) в течение примерно 1/2 минуты.
- Перевести шлиц на головке винта (рис. 15, **поз. 2**) углового обратного клапана в горизонтальное положение (рабочее состояние).
- Продолжить заполнение установки через кран для заполнения (рис. 15, **поз. 4**).
- После заполнения установки кран закрыть.
- Установить загрузочный насос бака на высшую ступень и включить.
- Еще раз тщательно удалить воздух из греющего змеевика и, если требуется, долить воду.
- Открутить шланг для заполнения.

### Опорожнение греющего змеевика бака



#### ВОЗМОЖНО ПОВРЕЖДЕНИЕ ОБОРУДОВАНИЯ

вследствие замерзания установки.

Учтите, что греющий змеевик бака-водонагревателя при обычном сливе воды из установки не опорожняется полностью, поэтому нужно защитить его от замерзания или оставшуюся воду удалить, выдавливая ее воздухом под напором или отсасывая под разрежением.

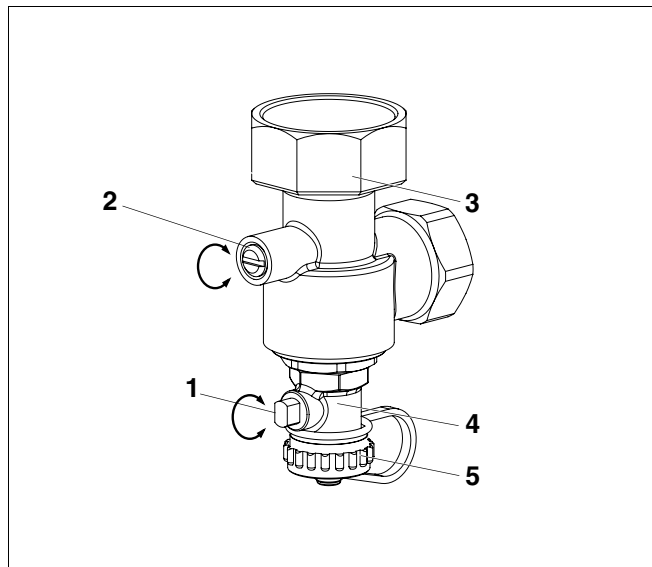


Рис. 15 Угловой обратный клапан

**поз. 1:** вороток

**Pos. 2:** регулировочный винт

**Pos. 3:** угловой обратный клапан

**Pos. 4:** кран для заполнения

**Pos. 5:** крышка