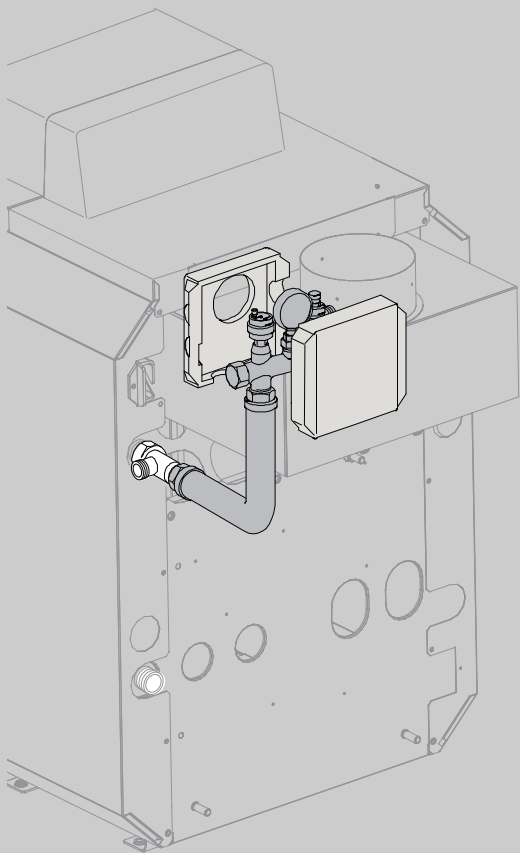


Технический паспорт Инструкция по монтажу



Комплект безопасности KSS для котла Logano G124/G144

Сервисный уровень

Внимательно прочитайте
перед монтажом

6 720 618 802 - 11/2004 RU

Buderus

Монтаж комплекта безопасности котла KSS

Используйте только фирменные запчасти Buderus. Buderus не несёт ответственности за повреждения, возникшие в результате применения запасных частей, поставленных не фирмой Buderus.



УКАЗАНИЕ ДЛЯ ПОТРЕБИТЕЛЯ

При монтаже и работе отопительной установки соблюдайте национальные нормы и правила, действующие в той стране, где она эксплуатируется!

Применение по назначению

Комплект безопасности KSS предназначен для подключения к отопительному котлу Logano G124/G144.

Этот комплект безопасности может монтироваться только вместе с комплектом подсоединения котла KAS 1 или KAS 2 (дополнительное оборудование, поставляется опционально).

Уплотнение

Уплотнения, необходимые для монтажа элементов, прилагаются в соответствующей упаковке.

Монтаж комплекта безопасности котла KSS

- Отверните заглушку с тройника [2] на подающей линии котла.
- Уложите уплотнение [1] в резьбовое соединение соединительной трубы [3] и наверните трубу на задний отвод тройника [2] подающей линии котла.

Свободный отвод трубы [3] должен быть направлен вертикально вверх.

- Уложите уплотнение [1] в свободный отвод соединительной трубы [3] и наверните на нее коллектор [6].
- Наверните заглушку [4] тройника [2] с уплотнением на боковой отвод коллектора [6].
- Затяните резьбовое соединение сначала вручную, затем рожковым ключом на 1/8 оборота (это соответствует моменту 60 Нм).

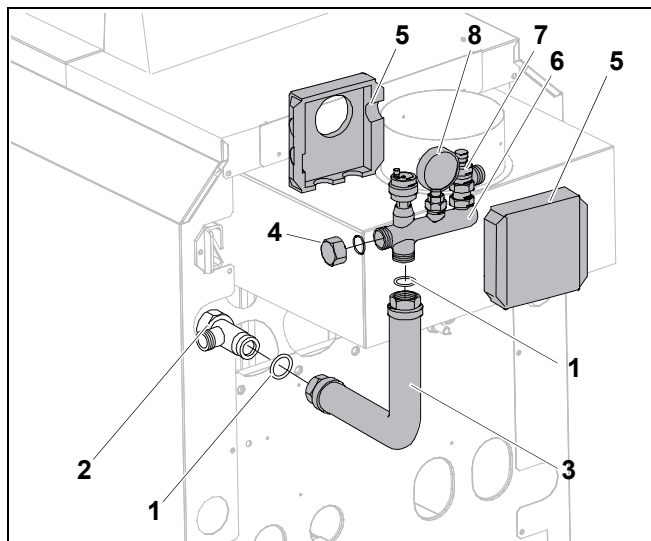


Рис. 1 Монтаж комплекта безопасности котла

- 1 уплотнение $\varnothing 24 \times 30,5 \times 2$
- 2 тройник G 1 x G 1½ x G 1 (в поставке KAS 1 / KAS 2)
- 3 соединительная труба G 1
- 4 заглушка G 1
- 5 элементы теплоизоляции
- 6 коллектор со штуцерами
- 7 предохранительный клапан
- 8 манометр



УКАЗАНИЕ ДЛЯ ПОТРЕБИТЕЛЯ

Выполняйте приведенные далее указания, если нужно повернуть манометр [8] для лучшей обзорности или предохранительный клапан [7] для его монтажа или замены:

- Манометр и предохранительный клапан установлены с уплотнительным кольцом PTFE.
- Вращайте только по часовой стрелке.
- Для демонтажа предохранительного клапана поверните манометр на 90° по часовой стрелке. После замены поверните манометр дальше по часовой стрелке до позиции, в которой видны его показания.

- Проверьте герметичность установки.
- Вырежьте теплоизоляционные элементы [5] в соответствии с подключениями, например, для слива от предохранительного клапана. Вставьте теплоизоляционные элементы вверху один в другой и затем сожмите их внизу.
- Сливную линию предохранительного клапана монтирует заказчик.

ООО «Будерус Отопительная Техника»

115201 Москва, ул. Котляковская, 3
Телефон (095) 510-33-10
Факс (095) 510-33-11

198095 Санкт-Петербург, ул. Швецова, 41, корп. 15
Телефон (812) 449 17 50
Факс (812) 449 17 51

420087 Казань, ул. Родина, 7
Телефон (843) 275 80 83
Факс (843) 275 80 84

630015 Новосибирск, ул. Гоголя, 224
Телефон/Факс (383) 279 31 48

620050 Екатеринбург, ул. Монтажников, 4
Телефон (343) 373-48-11
Факс (343) 373-48-12

443030 Самара, ул. Мечникова, д.1, офис 327
Телефон/Факс (846) 926-56-79

350001 Краснодар, ул. Вишняковой, 1, офис 13
Телефон/Факс (861) 268 09 46

344065, Ростов-на-Дону, ул. 50-летия Ростсельмаша, 1/52, офис 518
Телефон/факс: (863) 203 71 55

603122, Нижний Новгород, ул. Кузнечихинская, 100
Телефон/факс: (831) 417 62 87

450049 Уфа, ул. Самаркандская 1/4
Телефон/Факс (347) 244-82-59

394007 Воронеж, ул. Старых большевиков, 53А
Телефон/Факс (4732) 266-273

400131 Волгоград, ул. Мира, офис 410
Телефон/Факс (8442) 492-324

680023 Хабаровск, ул. Флегонтова, 24
Телефон/Факс (4212) 307-627

300041 Тула, ул. Фрунзе, 3
Телефон/Факс (4872) 252310

www.bosch-buderus.ru
info@bosch-buderus.ru

Buderus