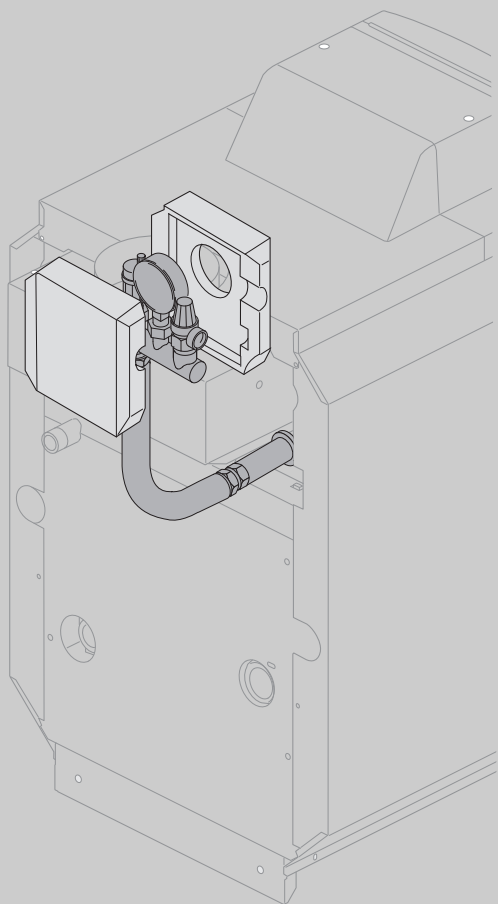


# Технический паспорт Инструкция по монтажу



## Комплект безопасности KSS для котла Logano G234/G244

Сервисный уровень

Внимательно прочитайте  
перед монтажом

6 720 618 806 - 01/2005 RU

**Buderus**

## Монтаж комплекта безопасности котла KSS

Используйте только фирменные запчасти Buderus. Buderus не несёт ответственности за повреждения, возникшие в результате применения запасных частей, поставленных не фирмой Buderus.



### УКАЗАНИЕ ДЛЯ ПОТРЕБИТЕЛЯ

При монтаже и работе отопительной установки соблюдайте национальные нормы и правила, действующие в той стране, где она эксплуатируется!

### Применение по назначению

Комплект безопасности KSS предназначен для подключения к отопительным котлам Logano G234 и G244.

### Уплотнение

Уплотнения, необходимые для монтажа элементов, прилагаются в соответствующей упаковке.

### Монтаж комплекта безопасности котла KSS

- Вставьте уплотнительное кольцо [7] в канавку переходника [6].
- Вверните переходник [6] в отверстие для подключения предохранительной подающей линии [8].
- Вложите уплотнение [3] в накидную гайку короткого колена трубы [5].
- Слегка приверните соединительную трубу [5] к переходнику [6].
- Вложите уплотнение [3] в накидную гайку длинного колена трубы [5].
- Свободно приверните коллектор со штуцерами [4] к соединительной трубе [5].
- Выровняйте комплект безопасности по вертикали и параллельно к задней стенке котла.
- Затяните все резьбовые соединения сначала вручную, затем рожковым ключом на 1/8 оборота (это соответствует моменту 60 Нм).
- Проверьте, затянута ли заглушка [2] с уплотнением [3] сбоку на коллекторе со штуцерами.

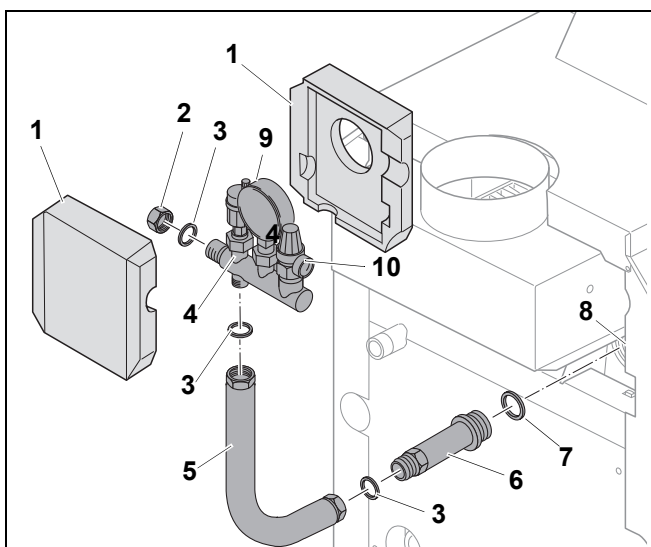


Рис.1 Монтаж комплекта безопасности котла

- 1 элементы теплоизоляции
- 2 заглушка G 1
- 3 уплотнение Ø 24 x 30,5 x 2
- 4 коллектор со штуцерами
- 5 соединительная труба G 1
- 6 переходник G 1¼ x G 1
- 7 Уплотнительное кольцо 44 x 3
- 8 предохранительная подающая линия (VSL)
- 9 манометр
- 10 предохранительный клапан



### УКАЗАНИЕ ДЛЯ ПОТРЕБИТЕЛЯ

Выполняйте приведенные далее указания, если нужно повернуть манометр [9] для лучшей обзорности или предохранительный клапан [10] для его монтажа или замены:

- Манометр и предохранительный клапан установлены с уплотнительным кольцом PTFE.
- Вращайте только по часовой стрелке.
- Для демонтажа предохранительного клапана поверните манометр на 90° по часовой стрелке. После замены поверните манометр дальше по часовой стрелке до позиции, в которой видны его показания.

- Проверьте герметичность установки.
- Вырежьте теплоизоляционные элементы [1] в соответствии с подключениями, например, для слива от предохранительного клапана. Вставьте теплоизоляционные элементы вверху один в другой и затем сожмите их внизу.
- Сливную линию предохранительного клапана [10] монтирует заказчик.

ООО «Будерус Отопительная Техника»

115201 Москва, ул. Котляковская, 3  
Телефон (095) 510-33-10  
Факс (095) 510-33-11

198095 Санкт-Петербург, ул. Швецова, 41, корп. 15  
Телефон (812) 449 17 50  
Факс (812) 449 17 51

420087 Казань, ул. Родина, 7  
Телефон (843) 275 80 83  
Факс (843) 275 80 84

630015 Новосибирск, ул. Гоголя, 224  
Телефон/Факс (383) 279 31 48

620050 Екатеринбург, ул. Монтажников, 4  
Телефон (343) 373-48-11  
Факс (343) 373-48-12

443030 Самара, ул. Мечникова, д.1, офис 327  
Телефон/Факс (846) 926-56-79

350001 Краснодар, ул. Вишняковой, 1, офис 13  
Телефон/Факс (861) 268 09 46

344065, Ростов-на-Дону, ул. 50-летия Ростсельмаша, 1/52, офис 518  
Телефон/факс: (863) 203 71 55

603122, Нижний Новгород, ул. Кузнечихинская, 100  
Телефон/факс: (831) 417 62 87

450049 Уфа, ул. Самаркандская 1/4  
Телефон/Факс (347) 244-82-59

394007 Воронеж, ул. Старых большевиков, 53А  
Телефон/Факс (4732) 266-273

400131 Волгоград, ул. Мира, офис 410  
Телефон/Факс (8442) 492-324

680023 Хабаровск, ул. Флегонтова, 24  
Телефон/Факс (4212) 307-627

300041 Тула, ул. Фрунзе, 3  
Телефон/Факс (4872) 252310

[www.bosch-buderus.ru](http://www.bosch-buderus.ru)  
[info@bosch-buderus.ru](mailto:info@bosch-buderus.ru)

**Buderus**