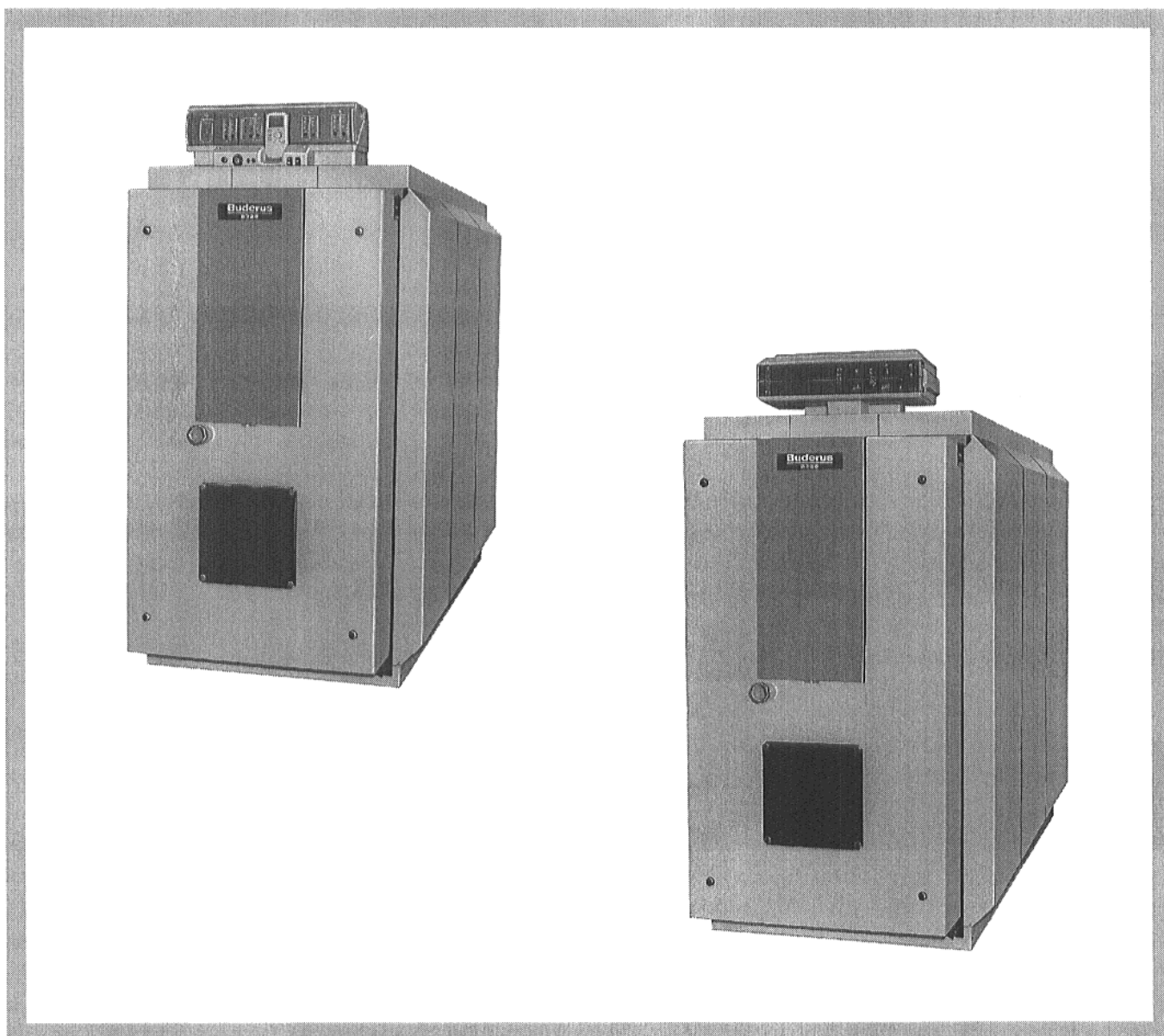


Инструкция по монтажу и техническому обслуживанию

Стальной отопительный котел S 725

Специальный отопительный котел на дизельном / газовом топливе



Хранить для дальнейшего использования

1. Предписания, нормативные документы и технические данные

Отопительный котел S 725 фирмы Buderus по своей конструкции и эксплуатационным характеристикам соответствует требованиям EN 303.

При установке и эксплуатации оборудования необходимо соблюдать технические нормы, а также правила строительного надзора и законодательные предписания.

Монтажные работы, подключение подачи топлива и линии отходящего газа, первый ввод в эксплуатацию, подключение электропитания, а также работы по уходу за оборудованием и техническому обслуживанию разрешается проводить только силами специализированного предприятия.

Стальной отопительный котел фирмы Buderus представляет собой специальный отопительный котел на дизельном / газовом топливе.

Кожух котла способен к восприятию нагрузок и обладает несущей способностью для весовых нагрузок приблизительно до 100 кг/м².

Отопительный котел может быть оборудован устройством регулирования HS 3320/3321 или HS 4311/4312.

Предельные параметры для безопасной работы

- макс. допустимая температура подающей линии: 100 °C
- допустимое общее избыточное давление 6 бар
- макс. постоянная времени T на регуляторе температуры: 40 сек. предохранительном ограничителе температуры: 40 сек.

Топливо

- дизельное топливо EL,
- бытовой, сжиженный или природный газ.

Технические данные

SK 725

Типоразмеры котла	Номинальная тепловая мощность [квт.]	Температура * отходящего газа [°C]	Поток отходящего газа				Сопротивле- ние со стороны дымовых газов [Па] *4
			Топка на дизельном топливе *1		Газовая топка *2		
			Полная нагрузка *3 [кг/с]	Частичная нагрузка *3 [кг/с]	Полная нагрузка *3 [кг/с]	Частичная нагрузка *3 [кг/с]	
870	691 – 870	161 – 186	0,305 – 0,399	0,236	0,317 – 0,401	0,236	290 – 485
1070	871 – 1070	165 – 187	0,399 – 0,491	0,289	0,400 – 0,493	0,291	380 – 569
1320	1071 – 1320	162 – 183	0,489 – 0,606	0,358	0,490 – 0,608	0,359	380 – 587
1600	1321 – 1600	158 – 177	0,602 – 0,734	0,433	0,605 – 0,737	0,435	410 – 605

SE 725

870	691 – 870	152 – 178	0,312 – 0,398	0,236	0,314 – 0,400	0,236	310 – 530
1070	871 – 1070	155 – 178	0,393 – 0,488	0,290	0,395 – 0,490	0,291	330 – 520
1320	1071 – 1320	152 – 174	0,483 – 0,602	0,358	0,485 – 0,604	0,359	340 – 540
1600	1321 – 1600	154 – 175	0,598 – 0,729	0,433	0,600 – 0,731	0,435	350 – 530

* = согласно EN 303. Минимальная температура отходящего газа в соответствии с DIN 4705 меньше примерно на 9 K (SK 725) и на 15 K (SE 725).

*1 = CO₂ = 13 %.

*2 = CO₂ = 10 %.

*3 = данные по полной нагрузке относятся к диапазону номинальной мощности нагрева, данные по частичной нагрузке соответствуют верхнему значению при нагрузке, составляющей 60% диапазона номинальной мощности нагрева.

*4 = 1 мбар = 100 Па

Содержание

стр.

1. Инструкции, нормативные документы и технические данные	2
2. Объем поставки	3
3. Размеры, подключения	3
4. Установка	4
5. Монтаж	4 – 11
Горелка	4
Последовательность монтажа	4
Уплотнительная манжета трубы отходящего газа	4
Дверь корпуса котла	5
Теплоизоляция, обшивка, камера сгорания	5 – 10
Табличка агрегата, типовая табличка	10
Устройство регулирования, погружная гильза	11 – 12
6. Ввод в эксплуатацию	13
7. Техническое обслуживание	13 – 14
8. Основные данные, передача оборудования потребителю	15

Испытание на герметичность

Испытание на герметичность проводится согласно DIN 18 380. Испытательное давление выбирается в соответствии с давлением, создаваемым в системе отопления, и должно превышать данное давление в 1,3 раза, составляя при этом минимум 1 бар.

Определяющими являются данные, приведенные на табличке параметров котла, и эти данные необходимо соблюдать.

2. Объем поставки

Картонная коробка с обшивкой котла, кабелем горелки и комплектующими.

Пластиковый мешок с теплоизоляцией.

Картонная коробка с устройством регулирования и инструкцией по эксплуатации.

Техническая документация находится у корпуса котла.

Уплотнительная масса для трубы горелки вложена в точечную камеру.

3. Размеры, подключения

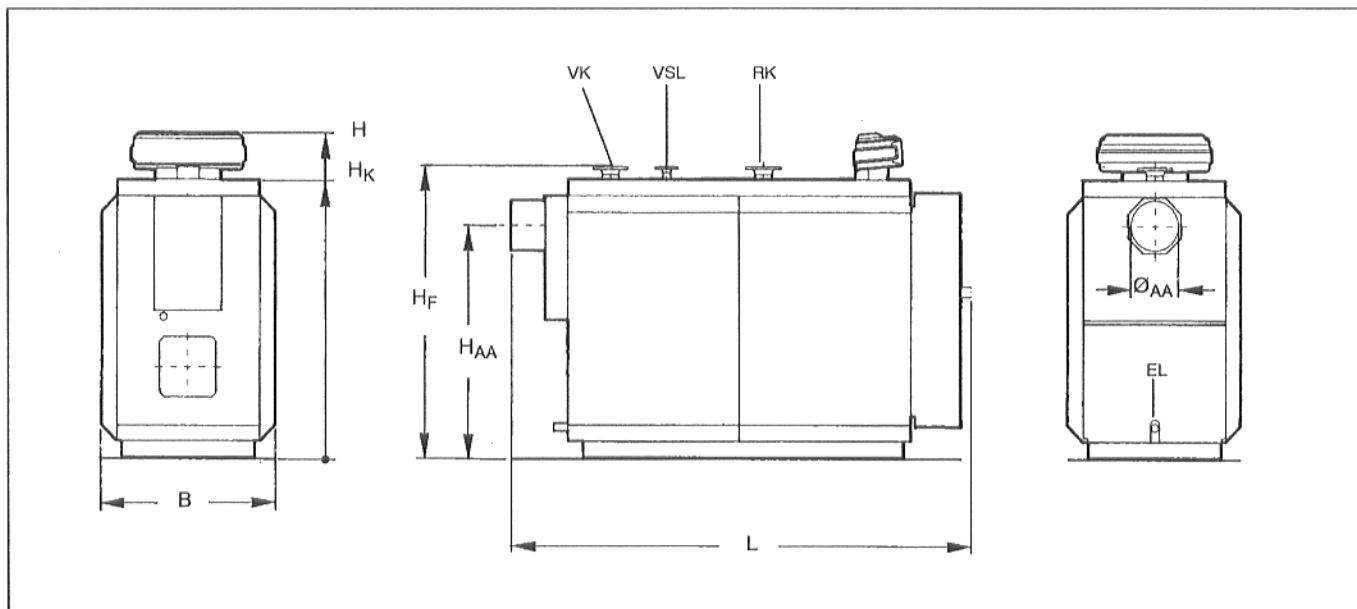


Рис. 1

Сокращения

- VK = подающая линия котла
 RK = возвратная линия котла
 VSL = предохранительная подающая линия
 EL = опорожнение

Подключения	Типоразмеры котла			
	870	1070	1320	1600
VK * / RK *	125	125	125	150
VSL *1	65	65	65	65
EL	R 1	R 1¼	R 1¼	R 1¼

* = Ø DN DIN 2631

*1 = Ø DN DIN 2633

Типоразмеры котла	Длина L [мм]	Ширина B [мм]	Высота				Отходящий газ Øаа [мм]	Масса	
			H [мм]	Hк [мм]	Hф [мм]	Hаа [мм]		SK [кг]	SE [кг]
870	2897	1100	2050	1820	1898	1488	297	1832	2051
1070	3037	1275	2345	2115	2201	1784	357	2421	2716
1320	3037	1275	2345	2115	2201	1784	357	2554	2928
1600	3167	1345	2465	2235	2328	1908	357	3037	3559

4. Установка

Рекомендуется устанавливать отопительный котел на фундамент высотой 5 – 10 см. Поверхность, на которой производится установка, должна быть ровной и горизонтальной.

При установке отопительного котла необходимо соблюдать минимальные расстояния от стен для обеспечения оптимального монтажа и технического обслуживания (Рис. 2).

Присоединительные фланцы отопительного котла следует установить в горизонтальное положение.

Размер [мм]	Типоразмеры котла			
	870	1070	1320	1600
A	2500	2500	2500	2500
B	900	900	900	900
L	2897	3037	3037	3167

C = выступ горелки

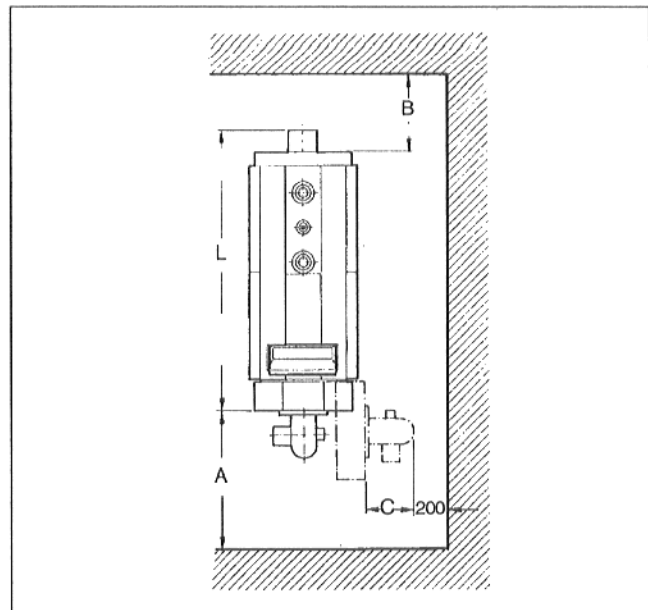


Рис. 2

5. Монтаж

Горелка

При монтаже горелки следует соблюдать инструкцию по монтажу изготовителя горелки.

Необходимо выдерживать значения глубины трубки горелки T_1 указанные в приведенной таблице (Рис. 3).

Промежуточное пространство между отверстием и трубой горелки должно быть заполнено уплотнительной массой!

Глубина трубки горелки T_1 [мм]	Типоразмеры котла			
	870	1070	1320	1600
	355	355	355	375

Монтаж

- Выполнить соединения труб со стороны подачи воды.
- Обеспечить удаление воздуха из котла (уменьшение диаметра труб в проложенных горизонтально линиях не допускается).
- Провести трубопроводы с подъемом к расширительному баку (при открытых системах).
- Перед испытанием под давлением отсоединить предохранительный клапан и расширительный бак (при закрытых системах).
- Прокладка трубопроводов должна осуществляться без напряжений.
- Выполнить подключение линии отходящего газа.

Уплотнительная манжета трубы отходящего газа*

- Надвинуть зажимные обоймы (B) на трубу отходящего газа (D).
- Вставить трубу отходящего газа (D) примерно на 40 мм в штуцер трубы котла (A).
- Наложить уплотнительную манжету трубы отходящего газа (C).
- Надвинуть зажимные обоймы (B) поверх уплотнительной манжеты и затянуть (Рис. 4).

* = комплектующая деталь по отдельному заказу, для топки с наддувом не пригодна!

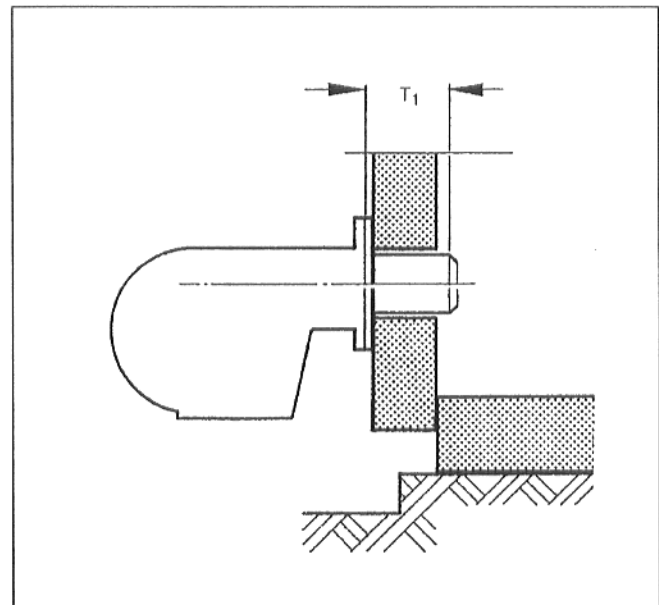


Рис. 3 – Принципиальное изображение

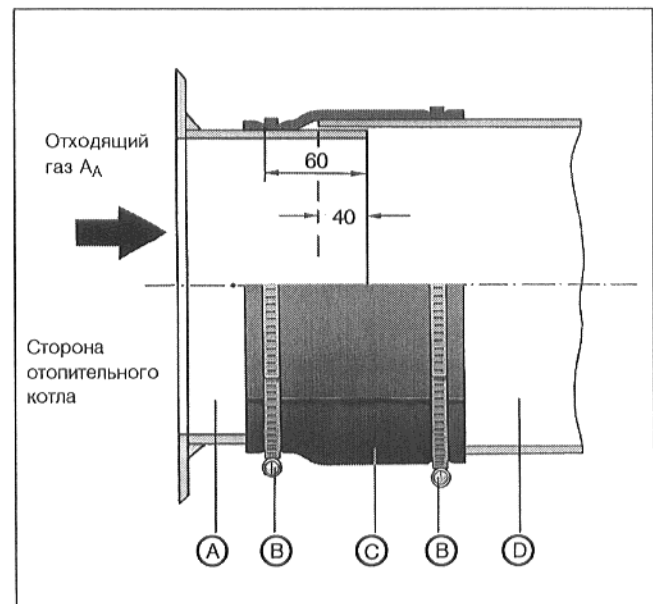


Рис. 4

Дверь корпуса котла

Петли двери можно переставить с правой стороны на левую.

Для этой цели вынуть подкладную шайбу из пакета с технической документацией.

- Вывернуть винты из двери корпуса котла и открыть дверь.
- Обильно смазать подкладную шайбу консистентной смазкой и надеть на левый нижний шарнирный болт.
- Закрыть и привинтить дверь котла.

Указание: Подкладная шайба при закрытой двери должна прилегать к несущему уголку двери соосно с шарнирным болтом (Рис. 5).

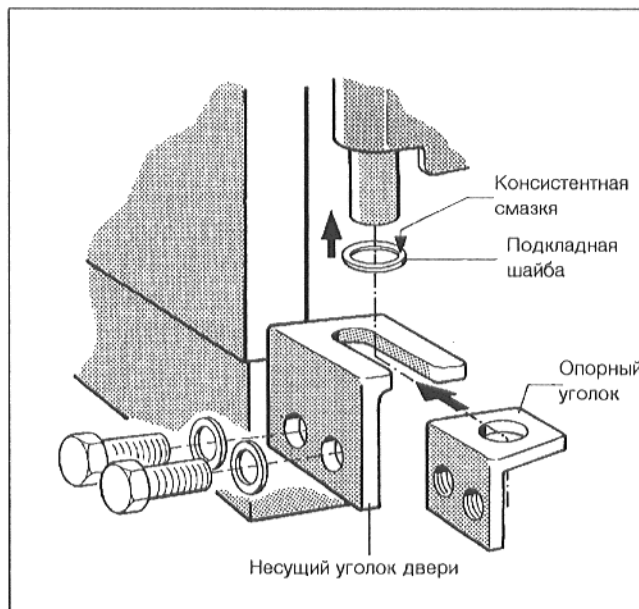


Рис. 5

- Вывернуть из каждого шарнира вверху и внизу по 2 винта с шестигранной головкой (Рис. 6).
- Вынуть опорные уголки изнутри по направлению вниз (Рис. 6).
- Ввести опорные уголки вверху и внизу на противоположной стороне отверстием в шарнирный болт и привинтить к несущему уголку двери, используя по 2 винта с шестигранной головкой (Рис. 6).

Внимание: Дверь корпуса котла ни в коем случае не должна выдавливаться шарнирным болтом из шарнирного отверстия!

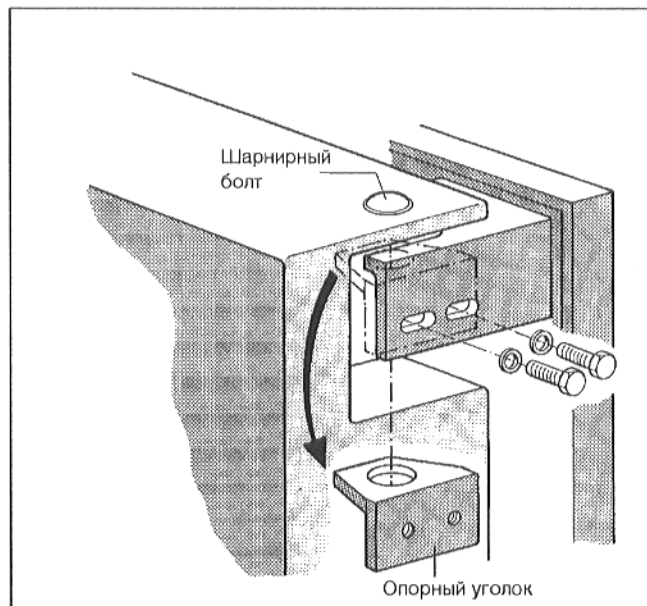


Рис. 6

Теплоизоляция, обшивка, кабель горелки

- Уложить вокруг корпуса котла 2 теплоизоляционных мата и закрепить сверху по бокам, наложив концы матов друг на друга, посредством 5 натяжных пружин (Рис. 7).

Обратить внимание на погружную гильзу MVK!

- Надрезать теплоизоляционные маты внизу и вверху в зоне ребер жесткости (Рис. 7).

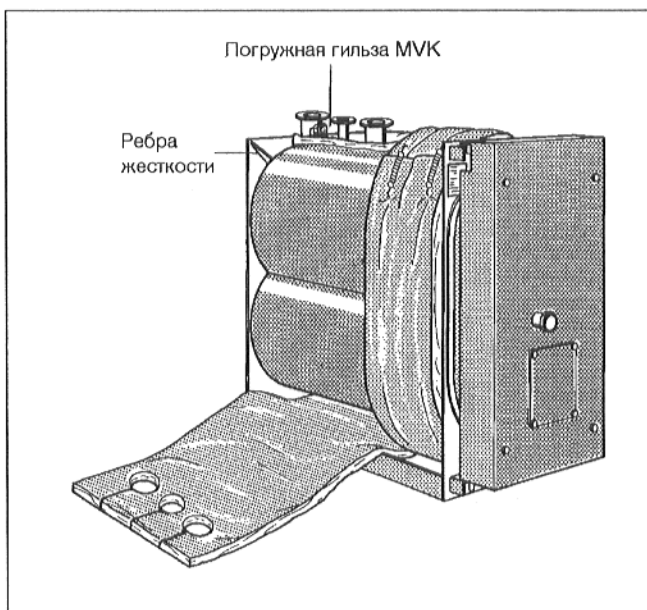


Рис. 7

Указание: Монтаж со стороны передней стенки котла легче осуществлять при открытой двери корпуса!

- Привинтить траверсы внизу, спереди и сзади к передней стенке котла, используя по 2 комплекта винтов с шестигранной головкой, шайб и гаек (Рис. 8).

Указание: Окантовки должны быть направлены наружу.

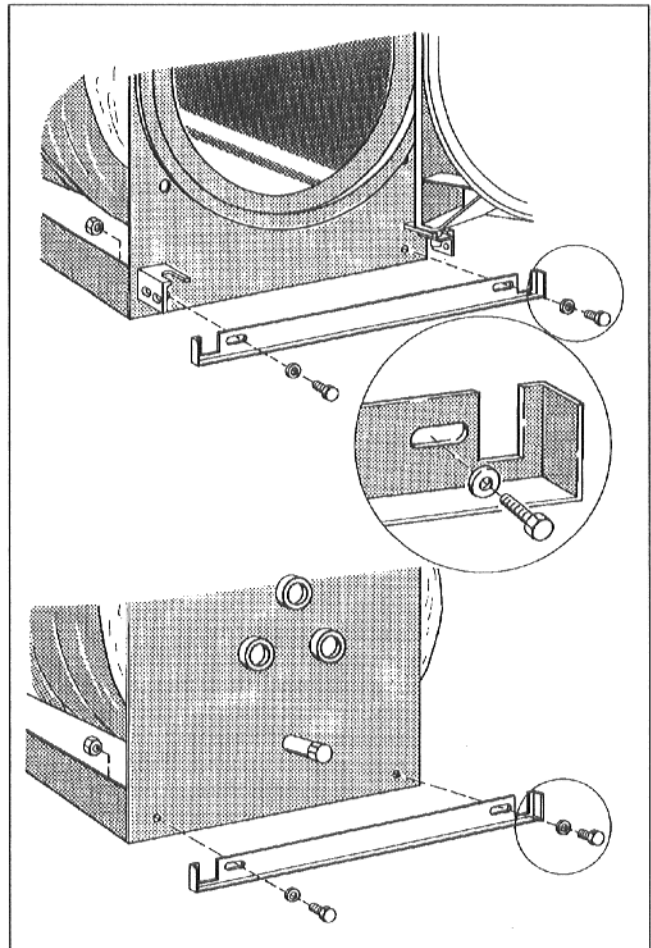


Рис. 8

- Привинтить траверсы сверху к передней и задней стенке корпуса котла, используя по 2 комплекта винтов с шестигранной головкой, шайб и гаек (Рис. 9).

Указание: Окантовки должны быть направлены наружу!

- Посредством винта привинтить держатели кабеля к задней траверсе (Рис. 9).

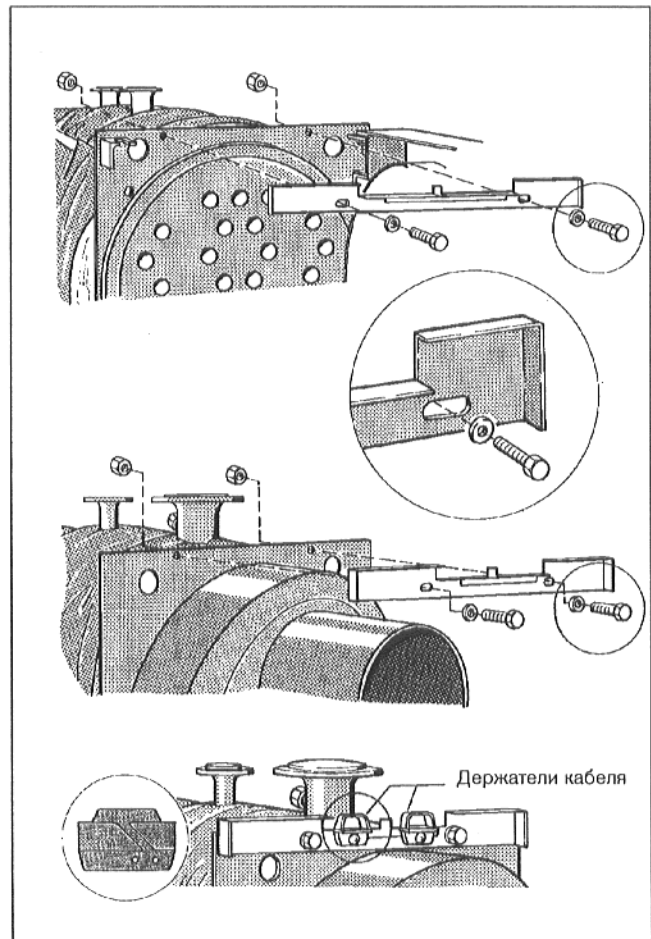


Рис. 9

- Привинтить, не затягивая, боковую рамную планку справа и слева внизу к передней и задней траверсе, используя для этого по 2 самонарезных винта (Рис. 10).

Указания: Затяжку самонарезных винтов производить только в процессе выравнивания боковых стенок.

Расстояние от передней кромки рамной планки до передней стенки котла должно составлять 38 мм (Рис. 10).

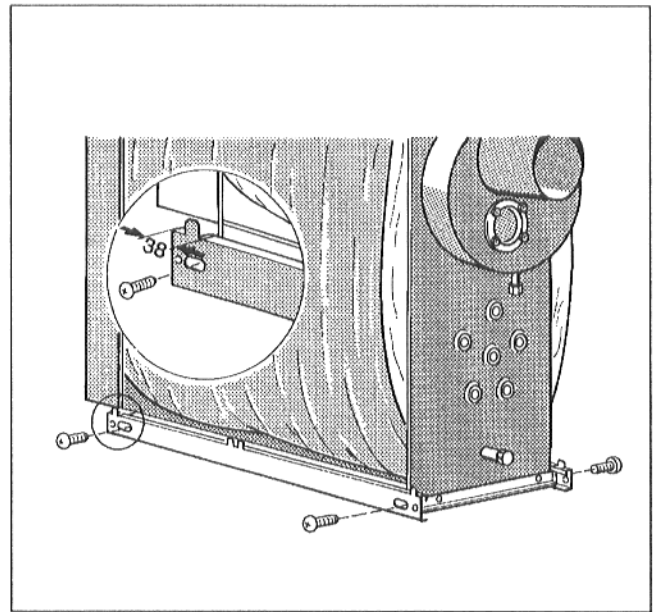


Рис. 10

- Наложить теплоизоляционный мат на заднюю стенку котла и прикрепить их к теплоизоляционному мату, расположенному по периметру котла, используя по 8 натяжных пружин (Рис. 11).
- Уложить теплоизоляционные ленты вокруг газосборника отходящего газа и закрепить их внахлестку посредством одной натяжной пружины (Рис. 11).

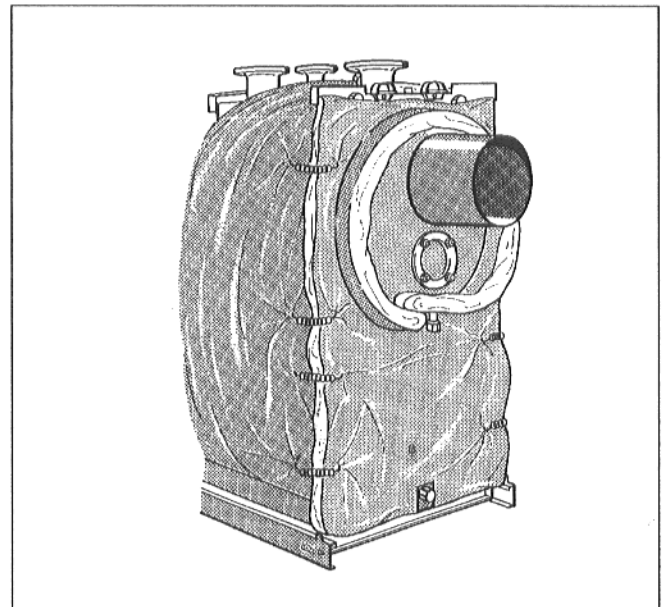


Рис. 11

- Наложить правую и левую часть кожуха на верхнюю траверсу и привинтить к траверсам спереди и сзади посредством винтов с шестигранной головкой (Рис. 12).

Указания: Обратит внимание на обозначение "Сзади"!

Расстояние от передней кромки части кожуха до передней стенки котла должно составлять 38 мм (Рис. 12).

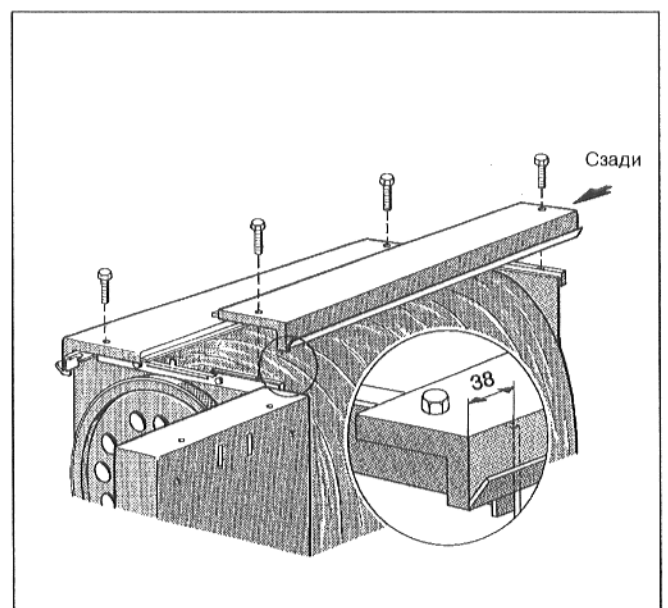


Рис. 12

Указания: Удлинитель кабеля горелки (комплект поставки обшивки котла) используется для кабеля 2-ой ступени горелки (комплект поставки устройства регулирования).

Штекерное соединение должно быть расположено позади обшивки котла.

- Удлинить кабель 2-ой ступени горелки посредством штекерного подключения удлинительного кабеля.
- Ввести кабель горелки с разгрузкой натяжения снизу в шлиц боковой стенки таким образом, чтобы устройство разгрузки натяжения находилось в отверстии (Рис. 13).
- Довести кабель горелки до требуемой длины.
- Путем поворота пластмассовой втулки закрепить кабель горелки в устройстве разгрузки натяжения (Рис. 13).

Указание: Соблюдать буквенную маркировку на боковых стенках (Рис. 13).

- Установить по 3 части боковых стенок справа и слева внизу, вставив шлицы в серьги боковой планки рамы, и навесить сверху в окантовку бокового кожуха котла (Рис. 13).

Для выравнивания боковых стенок можно изменить положение нижней траверсы и боковых рамных планок (Рис. 14).

- Отрегулировав вертикальное положение, затянуть винты с шестигранной головкой в нижних траверсах (Рис. 14).
- Затянуть самонарезные винты в боковых рамных планках (Рис. 14).

- Привинтить переднюю и заднюю рамную планку к боковым рамным планкам, используя для этого по 2-самонарезных винта (Рис. 15).

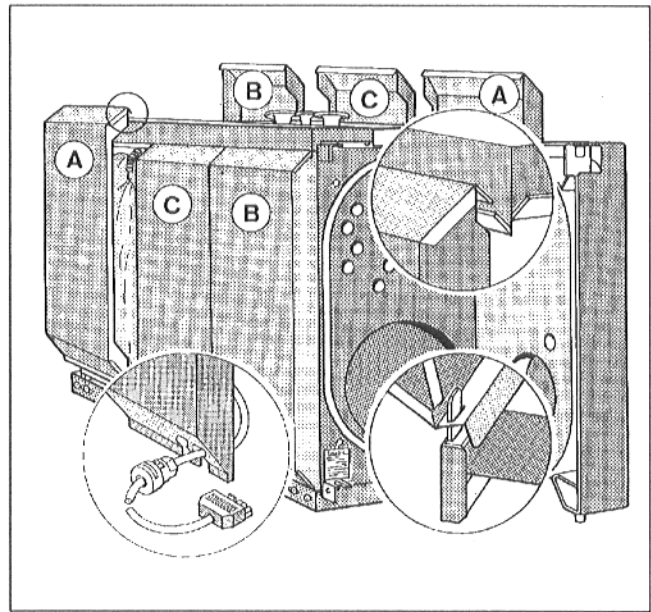


Рис. 13

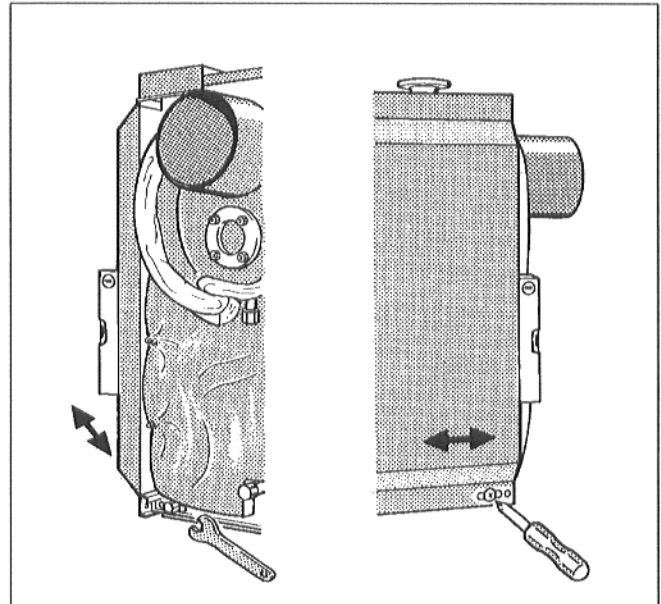


Рис. 14

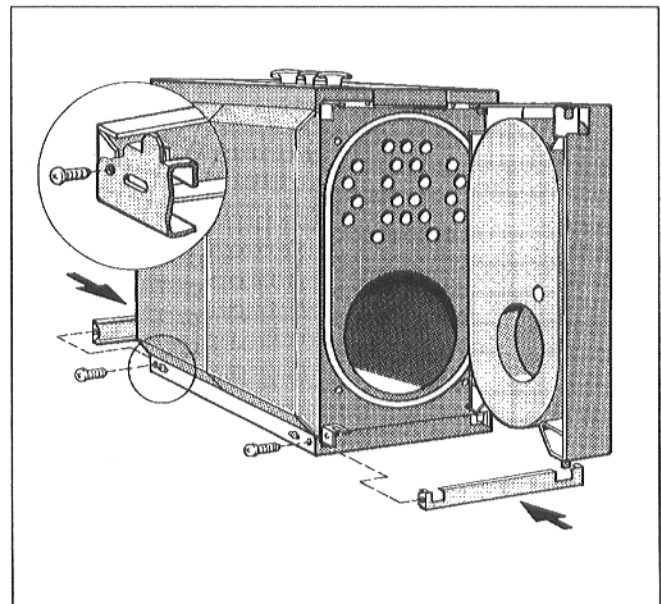


Рис. 15 – Принципиальное изображение

- Теплоизоляционный мат газосборника отходящего газа наложить на поверхность газосборника и прикрепить к теплоизоляционным лентам посредством 4 натяжных пружин (Рис. 16).
- Вставить нижнюю часть задней стенки внизу обеими петлями в шлицы задней рамной планки и плотно привинтить самонарезными винтами к окантовке задней стенки (Рис. 16).

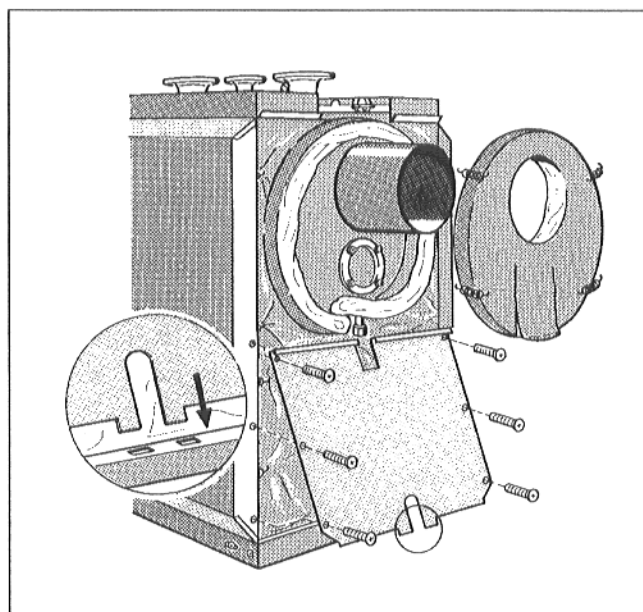


Рис. 16

- Вставить обе нижние петли верхних частей задней стенки в шлицы окантовки нижней части задней стенки (Рис. 17).
- Навесить оба верхних крюка в окантовку левой и правой части кожуха (Рис. 17).
- На разделительную кромку через отверстия надеть фиксирующие гайки.
- Плотно привинтить обе верхние части задней стенки, используя 2 соединительные петли и самонарезные винты (Рис. 17).

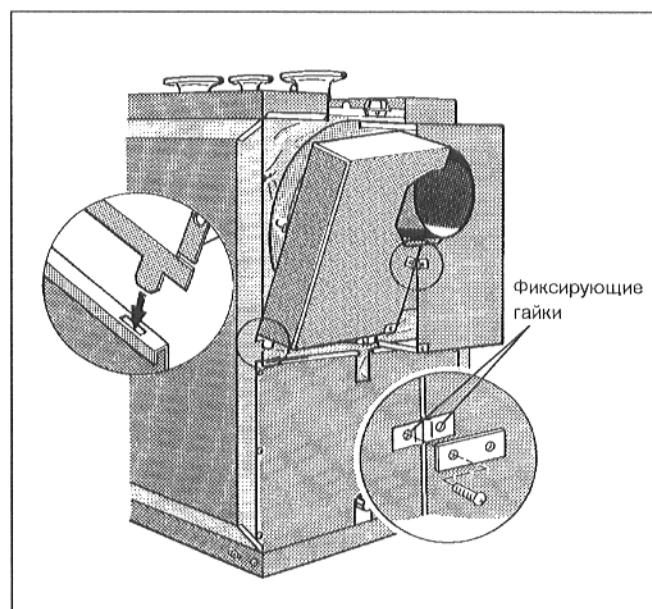


Рис. 17

- Установить переднюю часть кожуха, вставив сзади серьги справа и слева в шлицы боковой части кожуха (Рис. 18).
- Вставить переднюю часть кожуха сзади, чтобы оба шлица спереди справа и слева зафиксировались в окантовке траверсы, а также правой и левой боковых частей кожуха (Рис. 18).
- Привинтить переднюю часть кожуха 2 самонарезными винтами (Рис. 18).

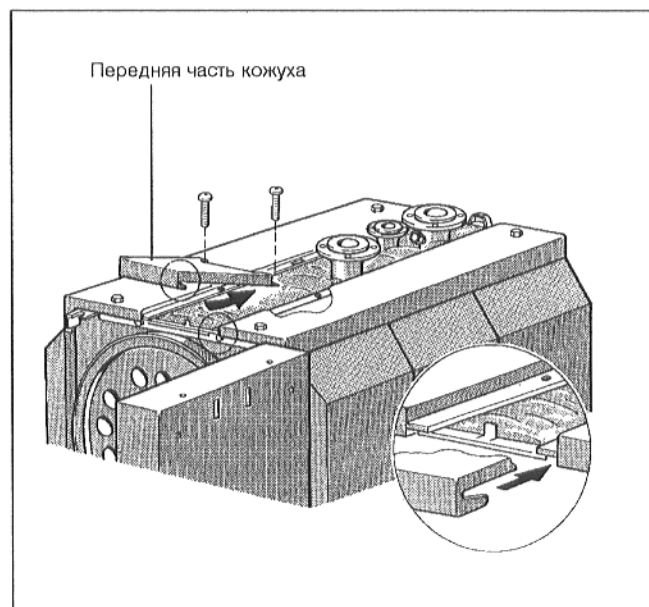


Рис. 18

- Вставить без фиксации 4 заполняющие части кожуха в окантовку боковых частей кожуха в соответствии с Рис. 19.

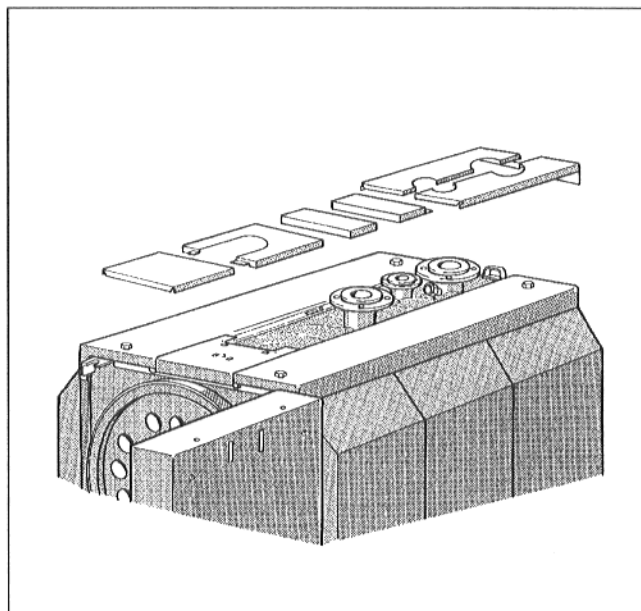


Рис. 19

- Вставить крышку двери котла обоими крючками в шлицы двери корпуса котла (Рис. 20).
- Плотно привинтить крышку к двери корпуса котла посредством самонарезного винта (Рис. 20).

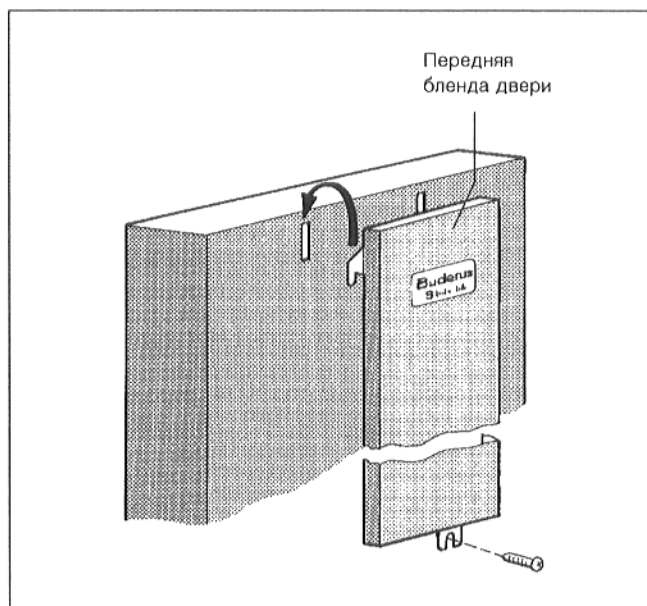


Рис. 20

Табличка агрегата, типовая табличка

- Укрепить табличку агрегата сверху на крышке двери корпуса котла (Рис. 21).
- Вторую типовую табличку укрепить на боковой стенке котла (Рис. 21).

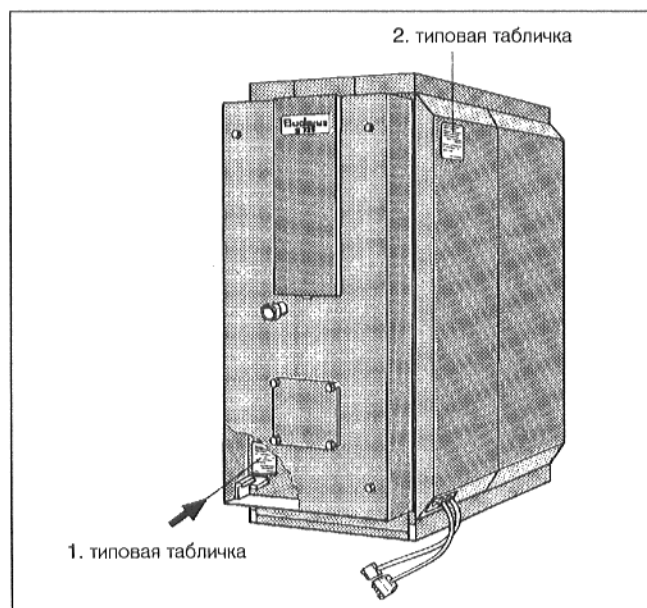


Рис. 21 – Принципиальное изображение

Устройство регулирования, погружная гильза

Крепление устройства регулирования осуществляется путем фиксации 4 крюков в 4 отверстиях на консоли.

Устройство регулирования HS 3320 / 3321

- Вывернуть оба самонарезных винта сзади из закрывающего кожуха клемм и снять кожух (Рис. 22).
- Провести соединительные линии капиллярной трубки через кабельный проход и раскатать их до требуемой длины.
- Устройство регулирования установить таким образом, чтобы вставные крюки спереди входили в отверстия овальной формы, подать устройство регулирования по направлению вперед и затем откинуть назад, чтобы зафиксировались оба эластичных крюка с правой и левой стороны (см. стрелки – Рис. 22).

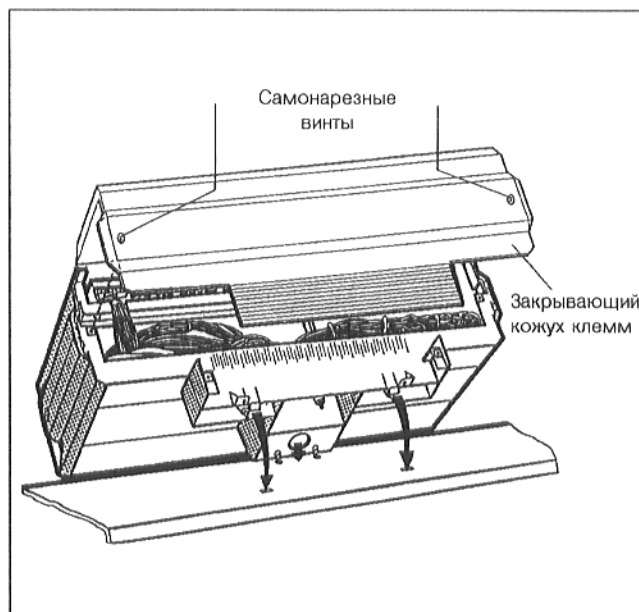


Рис. 22

- Привинтить цоколь устройства регулирования внутри справа и слева в кабельном проходе с помощью 2 самонарезных винтов к переднему кожуху котла (Рис. 23).

Осуществить электрическое подключение в соответствии с электрической схемой.

- Зажимы кабеля с вложенным в них присоединительным кабелем вставить в зажимной каркас и закрепить кабель, повернув рычаг (Рис. 23).
- Надеть закрывающий кожух клемм и привинтить посредством 2 самонарезных винтов (Рис. 24).

Прокладку кабелей и капиллярных трубок осуществлять с осторожностью!

Обеспечить стационарное сетевое подключение согласно EN 50 165!

Соблюдать местные законодательные предписания!

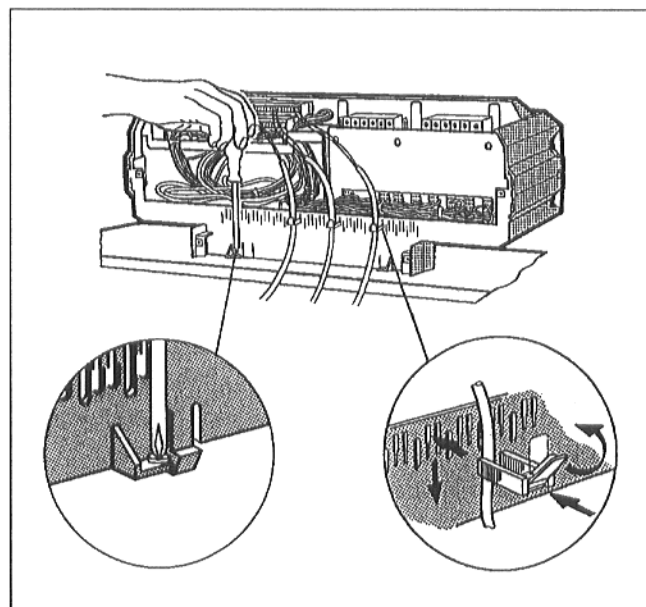


Рис. 23

Устройство регулирования HS 4311 / 4312

- Вывернуть оба самонарезных винта сверху из закрывающего кожуха клемм и снять кожух (Рис. 24).
- Провести соединительные линии капиллярной трубки через кабельный проход и развернуть их до требуемой длины.
- Устройство регулирования установить таким образом, чтобы вставные крюки спереди входили в отверстия овальной формы, подать устройство регулирования по направлению вперед и затем откинуть назад, чтобы зафиксировались оба эластичных крюка с правой и левой стороны (см. стрелки – Рис. 24).

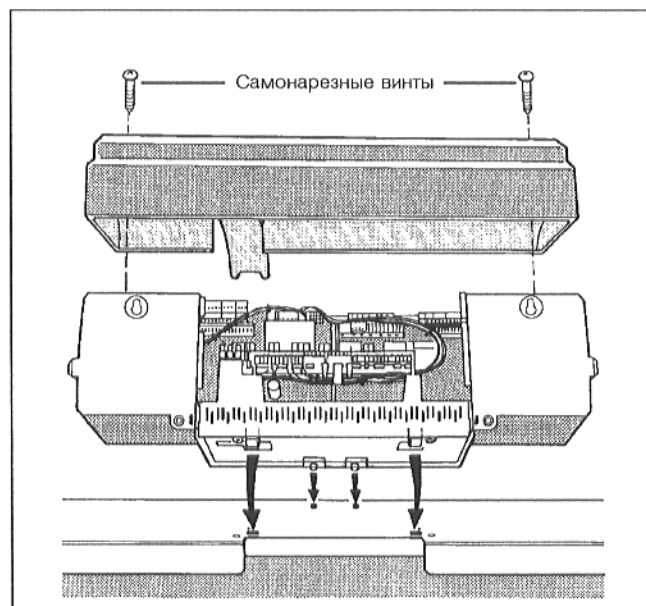


Рис. 24

- Привинтить цоколь устройства регулирования внутри справа и слева в кабельном проходе с помощью 2 самонарезных винтов к переднему кожуху котла (Рис. 25).

Указание: При необходимости выломать удаляемую часть в детали задней стенки (Рис. 25).

Выполнить электрическое подключение согласно электрической схеме.

- Скобы крепления кабеля с вложенным в них присоединительным кабелем вставить в зажимной каркас и закрепить кабель, повернув рычаг (Рис. 25).
- Вставить оба нижних крюка справа и слева на детали задней стенки шлицом в верхнюю кромку зажимного каркаса (Рис. 25).
- Слегка прижать оба верхних эластичных вставных крюка внутрь (стрелка) и вставить деталь задней стенки таким образом, чтобы обеспечить фиксацию обоих крюков (Рис. 25).
- Надеть закрывающий кожух клемм и привинтить 2 самонарезными винтами (рис. 24).

Обеспечить аккуратную прокладку кабеля и линии капиллярной трубки!

Обеспечить стационарное сетевое подключение согласно EN 50 165!

Соблюдать местные законодательные предписания!

- Проложить к погружной гильзе линию датчика с датчиком для регулятора температуры FTR, термометра FT, предохранительного ограничителя температуры FSTB и температуры воды подающей линии котла FK.
- Ввести датчик до упора в погружную гильзу точки измерения MVK (Рис. 26).

MVK = точка измерения в подающей линии котла

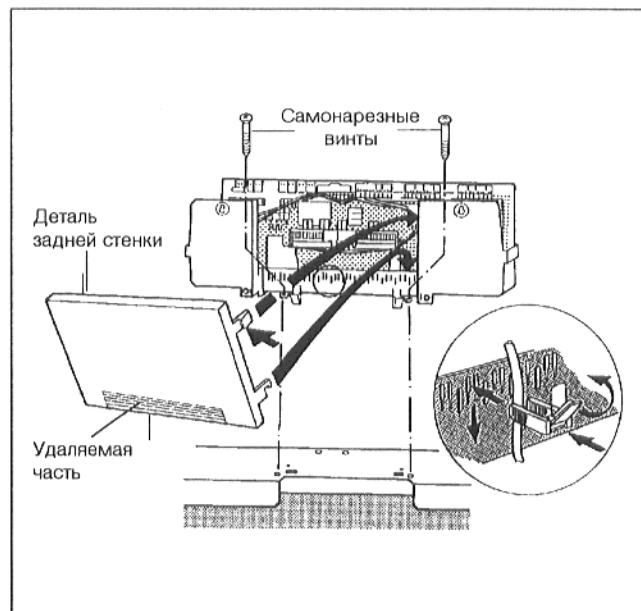


Рис. 25

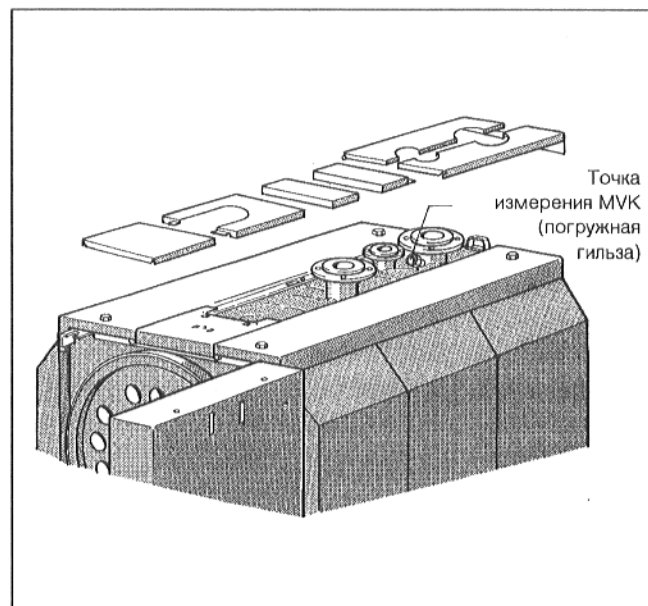


Рис. 26

- Пластмассовая спираль, предназначенная для того, чтобы удерживать вместе датчики, при вставлении автоматически перемещается назад (Рис. 27).

Чтобы обеспечить контакт между погружной гильзой и поверхностями датчиков и, тем самым, надежную передачу температуры, необходимо вставить между датчиками компенсационную пружину (Рис. 27).

- Сбоку или сверху надеть на головку погружной гильзы предохранитель датчика (Рис. 27).

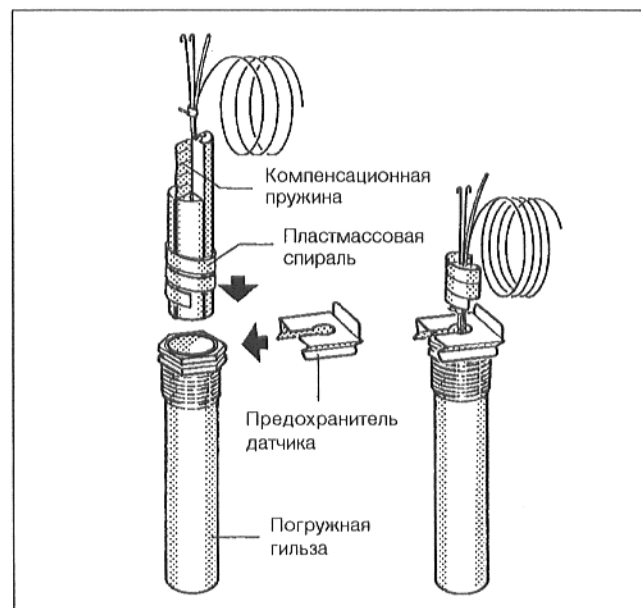


Рис. 27

6. Ввод в эксплуатацию

Перед наполнением необходимо обязательно осуществить промывку всей системы отопления. Чтобы предотвратить коррозию и образование осадка, следует тщательно проверить качество наполняемой и доливаемой воды (соблюдать требования, приведенные в дополнительном листе "Подготовка воды ...").

- Удостовериться в том, что инспекционное отверстие с задней стороны котла закрыто.
- Удостовериться в том, что завихрители своими упорными поверхностями с торцевой стороны прилегают в горизонтальной плоскости к подключаемой трубе отопления (Рис. 28).
- Удостовериться в том, что дверь корпуса котла привинчена посредством винтов с шестигранной головкой.

Ввод в эксплуатацию следует производить в соответствии с инструкциями по эксплуатации отопительного котла, горелки и электронного устройства регулирования нагревательного контура.

При передаче установки следует ознакомить потребителя с принципом работы и эксплуатацией оборудования, а также передать ему техническую документацию.

При этом необходимо указать на особенности ухода за оборудованием и рекомендовать заключение договора на техобслуживание.

7. Техническое обслуживание

Отопительный котел

Техническое обслуживание всей системы отопления в целом необходимо производить один раз в год.

Работы по техническому обслуживанию узлов, по которым поступает газ, разрешается производить только авторизированному предприятию.

При техническом обслуживании горелки соблюдать указания по техническому обслуживанию изготовителя горелки!

Очистка отопительного котла

Для очистки разрешается использовать только очистные устройства Buderus.

Перед каждой операцией, производимой на оборудовании горелки, необходимо отключить электропитание установки!

- Вывинтить винты с шестигранной головкой из двери корпуса котла и открыть дверь котла.
- Вынуть завихрители из подключаемых труб отопления (Рис. 28).
- Произвести очистку топки и нагревательных поверхностей.
- Прочистить щеткой подключаемые трубы отопления (Рис. 28).

Указание: В процессе очистки подключаемых труб отопления перед вытягиванием назад щеток вся головка щетки должна выходить сзади из трубы.

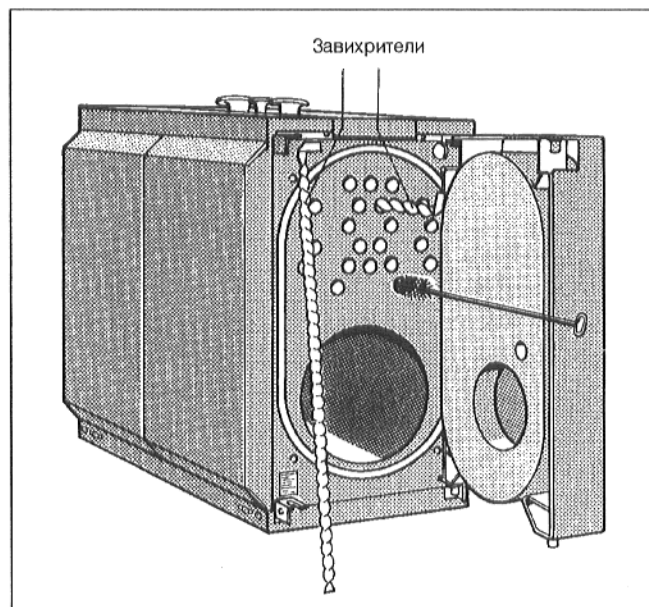


Рис. 28

- Снять верхние части обшивки задней стенки.
- Откинуть вверх теплоизоляцию с надрезами (Рис. 29).
- Вывинтить гайки инспекционной крышки (Рис. 29).
- Снять крышку инспекционного отверстия и удалить остатки сажи (Рис. 29).
- Проверить уплотнения двери корпуса котла и инспекционного отверстия, при необходимости заменить.

При очистке распылителем соблюдать требования инструкции по эксплуатации очистного устройства!

Не допускать попадания распыленных частиц в устройство регулирования!

Жидкие продукты процесса очистки можно удалить через очистное сточное отверстие на газосборнике отходящего газа (Рис. 29).

- Установить завихрители обратно в подключаемые трубы отопления.

При этом обеспечить, чтобы упорная поверхность с торцевой стороны прилегала в горизонтальной плоскости к подключаемой трубе отопления (Рис. 30).

- Закрыть дверь корпуса котла и инспекционное отверстие и завинтить винты.
- Закрыть пробкой очистное сточное отверстие.
- Установить верхние части задней стенки и привинтить к соединительным петлям.
- Вновь включить установку.

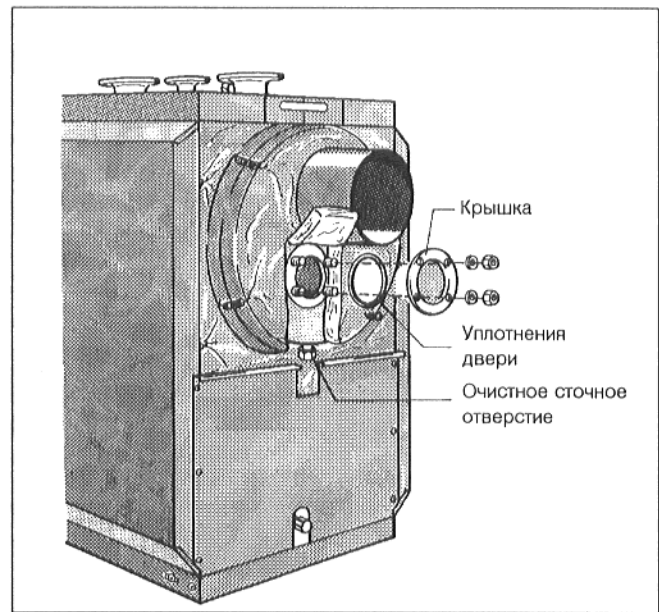


Рис. 29

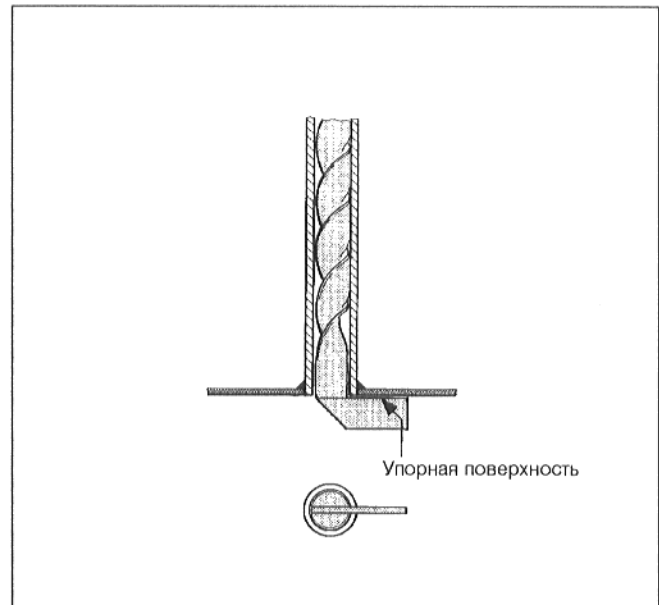


Рис. 30

8. Основные данные и передача оборудования в пользование

Тип _____

Потребитель _____

Заводской № _____

Местонахождение _____

Фирма, установившая
оборудование _____
(специализированное предприятие)

Вышеуказанное оборудование установлено и
введено в эксплуатацию согласно техническим
нормам, а также правилам строительного
надзора и законодательным предписаниям.

Потребителю передана техническая документация.
Потребитель ознакомлен с указаниями по технике
безопасности, с эксплуатацией и техническим
обслуживанием вышеуказанного оборудования.

Дата, подпись фирмы, установившей оборудование

Дата, подпись потребителя



Для фирмы, установившей оборудование

Тип _____

Потребитель _____

Заводской № _____

Местонахождение _____

Потребителю передана техническая документация.
Потребитель ознакомлен с указаниями по технике
безопасности, с эксплуатацией и техническим
обслуживанием вышеуказанного оборудования.

Дата, подпись потребителя



Указания по транспортировке

Транспортировка корпуса котла возможна путем захвата вилочным подъемником поверх рамы цоколя (Рис. 31).

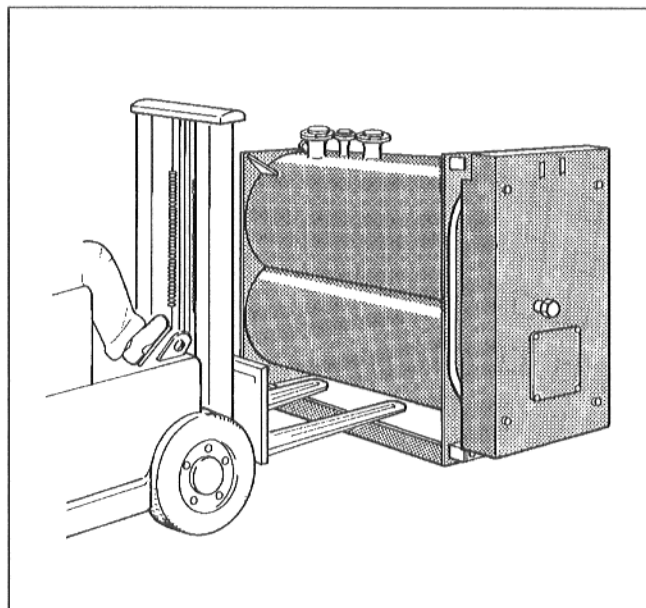


Рис. 31

Для транспортировки с помощью крана использовать исключительно отверстия в ребрах жесткости (Рис. 32).

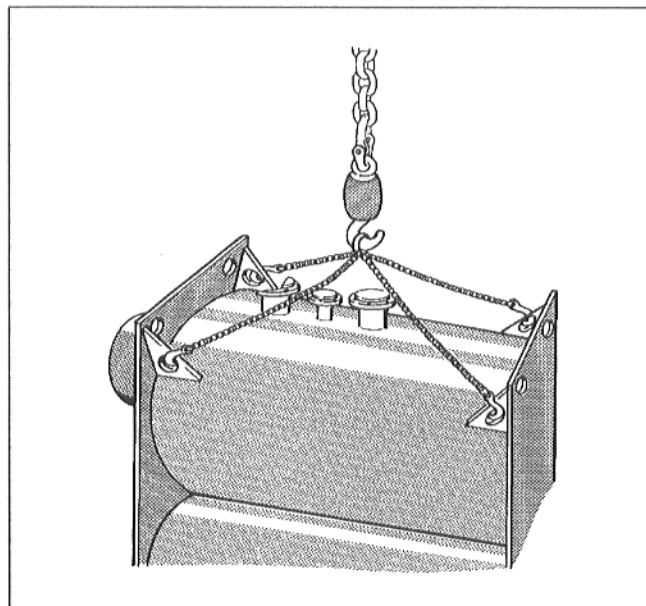


Рис. 32