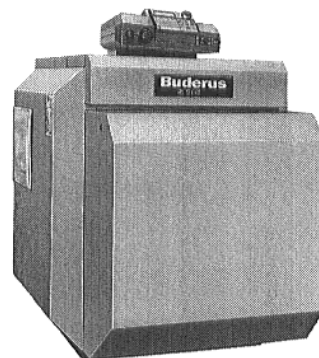


Инструкция по монтажу и техобслуживанию

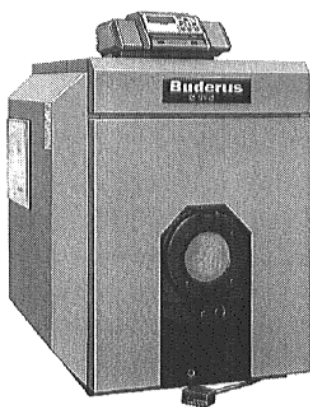
Стальные отопительные котлы S 115 и S 115 U
Специальные отопительные котлы на жидком/газовом
топливе



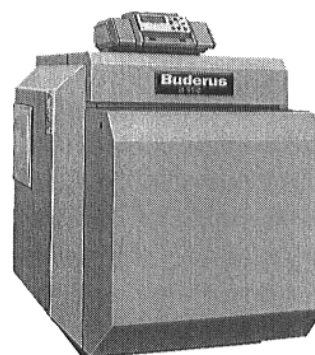
S 115 с HS 2101/2102



S 115 U с HS 2101/2102



S 115 с HS 4201



S 115 U с HS 4201

Хранить для дальнейшего использования

1. Инструкции, нормативные документы

Отопительные котлы S 115 und S 115 U фирмы Buderus по своей конструкции и эксплуатационным характеристикам соответствуют требованиям инструкции EN 303.

При установке и эксплуатации оборудования необходимо соблюдать технические нормы, а также правила строительного надзора и законодательные предписания.

Монтажные работы, подключение подачи топлива и линии отходящего газа, первый ввод в эксплуатацию, подключение электропитания, а также работы по уходу за оборудованием и техническому обслуживанию разрешается проводить только силами специализированного предприятия.

Стальные отопительные котлы S 115 и S 115 U представляют собой специальные отопительные котлы на дизельном / газовом топливе.

В исполнении Unit котлы оборудованы встроенной горелкой на жидком топливе с принудительным наддувом.

При эксплуатации в комбинации с расположенным ниже или рядом стоящим накопительным бойлером воды для хозяйственных нужд необходимо соблюдать требования по монтажу соответствующего трубного соединения (входит к комплект поставки трубного соединения).

Отопительные котлы S 115 и S 115 U могут быть оборудованы устройством регулирования HS 2101/2102, HS 3220 или HS 4201.

Пределные параметры для безопасной работы

- макс. допустимая температура подающей линии : 100°C
- мин. допустимая температура подающей линии : 50°C
*при использовании устройства "Ecomatic" без ограничений
- Допустимое общее избыточное давление: 3 бар
- макс. постоянная времени T на регуляторе температуры: 40 сек.
предохранительном ограничителе температуры: 40 сек.

Топливо

- жидкое топливо EL
- бытовой, сжиженный или природный газ

Технические данные

Типоразмеры котла	Номинальная тепловая мощность [кВт]	Температура отходящего газа *1) [°C]	Поток отходящего газа [кг/с]	Давление подачи [Па*2)
17	17	165–180*	0,077*	4
21	18–21*	165–180*	0,0080–0,0095*	7
28	22–28*	165–185*	0,0096–0,00126*	10

*) Параметры для исполнения Unit.

*1) При CO₂ = 13,5% по DIN 4702. Возможны отклонения в зависимости от изготовителя горелки и степени загрязненности нагревательных поверхностей.

*2) 1 мбар = 100 Па

При слишком высокой тяге в дымовой трубе снижается коэффициент полезного действия. (При необходимости следует установить в дымовую трубу ограничитель тяги!)

Содержание	стр.
1. Инструкции, нормативные документы, технические данные	2
2. Объем поставки	3
3. Размеры, подключения	3
4. Установка	4
5. Монтаж	4 – 13
Подключение	4
Уплотнительная манжета трубы отходящего газа	5
Дверца горелки	5
Теплоизоляция, обшивка	5 – 8
Устройство регулирования, датчики температуры	8 – 11
Задняя стенка, передняя стенка, кожух горелки	11 – 12
Задний кожух горелки, типовая табличка	13
6. Ввод в эксплуатацию	13
7. Техническое обслуживание	13 – 14
8. Повышение температуры отходящего газа	14
9. Основные данные и передача оборудования потребителю	15

Испытание на герметичность

Испытание на герметичность следует выполнять согласно местным предписаниям. Испытательное давление выбирается в соответствии с давлением, создаваемым в системе отопления, и должно превышать данное давление в 1,3 раза, составляя при этом минимум 1 бар.

Определяющими являются данные, приведенные на табличке параметров котла, и эти данные необходимо соблюдать.

3. Объем поставки

В топочную камеру вложены:

Теплоизоляция задней стенки, теплоизоляционная шайба, оснастка и техническая документация.

Картонная коробка с обшивкой котла, теплоизоляцией, кабелем горелки и оснасткой.

Картонная коробка с дверцей горелки и нижней передней стенкой.

Картонная коробка с дверцей горелки и встроенной горелкой, кожух горелки и техническая документация (исполнение Unit).

Картонная коробка с устройством регулирования и инструкцией по эксплуатации.

4. Размеры, подключения

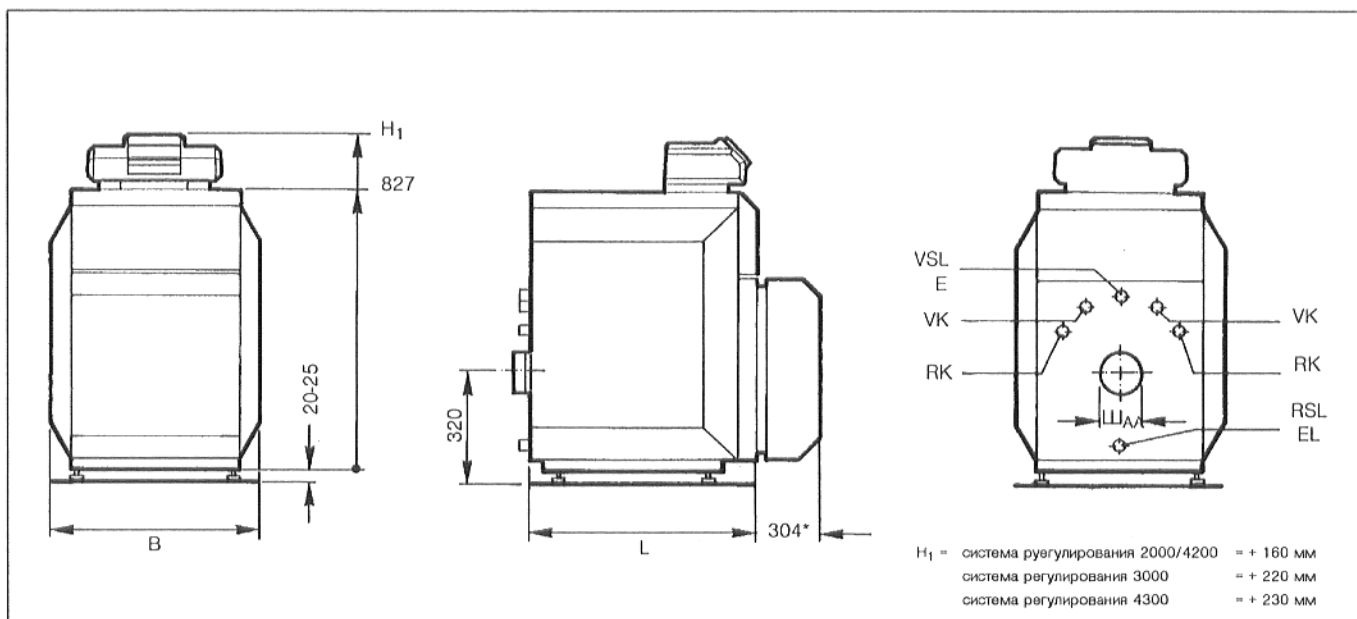


Рис. 1

- VK = подающая линия котла
- RK = возвратная линия котла
- RSL/EL = предохранительная обратная линия/слив
- VSL/E = предохранительная подающая линия/удаление воздуха

Типо-размеры котла	Номинальная мощность [кВт]	Длина L [мм]	Ширина B [мм]	Ø-линии отходящего газа AA [мм]	Масса* [кг]	Подключения	
						VK/RK	VSL/RSL
17	14...17	660			140		
21	18...21	660	660	130	145	R1	R1
28	22...28	795			160		

* = исполнение Unit + 15 кг

7. Установка

При перевозке отопительного котла с помощью транспортной тележки Buderus* необходимо соблюдать положения отдельной памятки.

Для перевозки с помощью транспортной тележки* следует закрепить котел при помощи 2 крепежных гаек, расположенных на скобе транспортной тележки (Рис. 2).

* = оснастка по особому заказу.

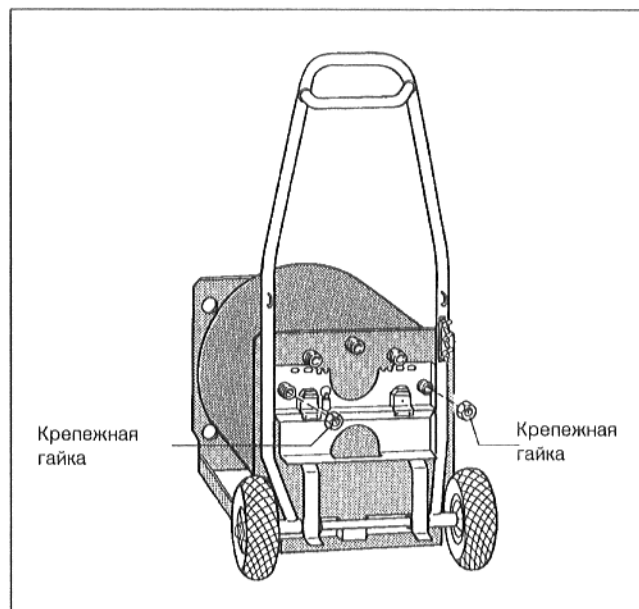


Рис. 2

Рекомендуется устанавливать отопительный котел на фундамент высотой 5–10 см. Поверхность, на которой производится установка, должна быть ровной и горизонтальной.

При установке отопительного котла необходимо принять во внимание минимальные расстояния от стен для монтажа и технического обслуживания (Рис. 3).

Посредством винтовых опор установить отопительный котел в требуемое положение с небольшим подъемом вперед.

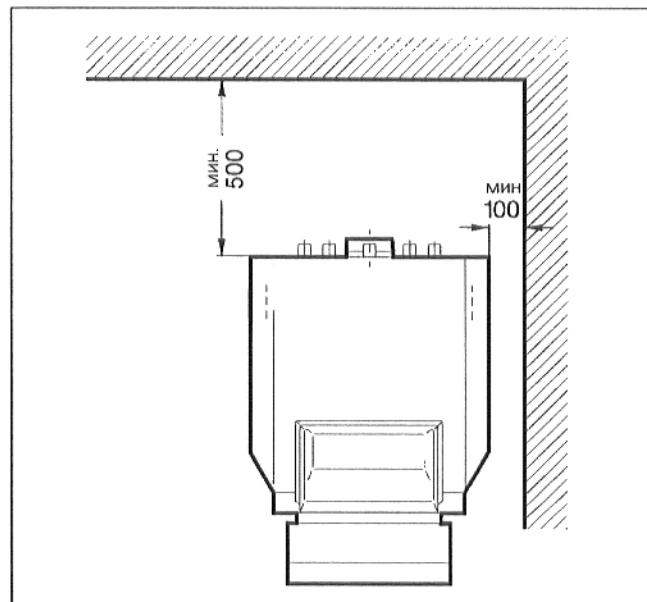


Рис. 3

8. Монтаж

Подключение

Указание:

Перед подключением следует смонтировать теплоизоляцию задней стенки на задней стенке корпуса котла. Соединительные элементы котла и патрубки отходящего газа должны быть свободны.

- Выполнить соединения труб со стороны подачи воды.
- Обеспечить деаэрацию котла (уменьшение диаметра труб в проложенных горизонтально линиях не допускается).
- Провести трубопроводы с подъемом к расширительному баку (при открытых системах).
- Перед испытанием под давлением отсоединить предохранительный клапан и расширительный бак (при закрытых системах).
- Прокладка трубопроводов должна осуществляться без напряжений.
- Выполнить подключение линии отходящего газа.

Уплотнительная манжета трубы отходящего газа*

- Надвинуть зажимные обоймы (B) на трубу отходящего газа (D).
- Вставить трубу отходящего газа (D) примерно на 40 мм в штуцер трубы котла (A).
- Наложить уплотнительную манжету трубы отходящего газа (C).
- Надвинуть зажимные обоймы (B) надвинуть поверх уплотнительной манжеты и затянуть (Рис. 4).

* = оснастка по особому заказу.

Дверца горелки

Указания:

При исполнении Unit горелка уже заранее смонтирована на дверце горелки.

Горелки других изготовителей следует устанавливать в соответствии с инструкцией по монтажу изготовителя.

- Смонтировать дверцу горелки. Крепление дверцы горелки можно перенести с правой стороны на левую.
- Открыть дверцу и вынуть шарнирные болты (Рис. 5).
- Переставить просечной штифт, расположенный внизу в дверце горелки, с правой стороны на левую (Рис. 5).
- Навесить дверцу горелки просечным штифтом в нижнюю шарнирную скобу и закрепить в верхней шарнирной скобе посредством шарнирного болта.
- Закрыть дверцу горелки и привинтить винтами с шестигранной головкой – момент затяжки: 10 – макс. 15 Нм (Рис. 5).

Теплоизоляция, обшивка

- Снять запирающую пластину, расположенную перед топочной камерой.
Подсунуть теплоизоляционный мат под котел и уложить его вокруг корпуса котла.
- Закрепить теплоизоляционный мат 2 натяжными пружинами (Рис. 6).

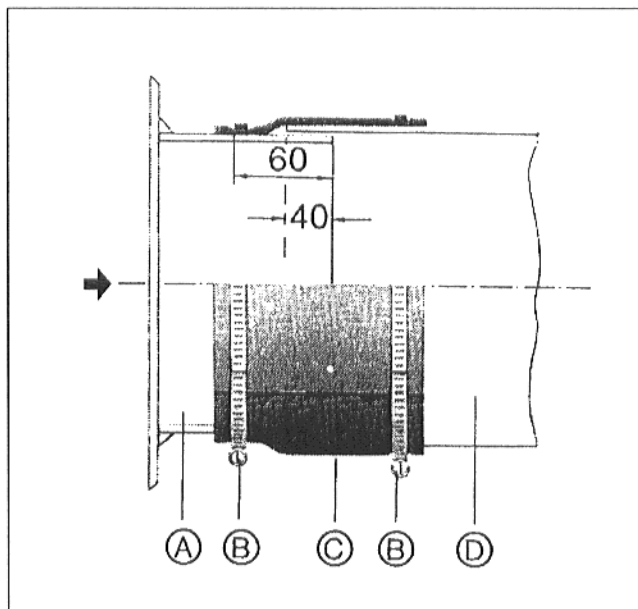


Рис. 4

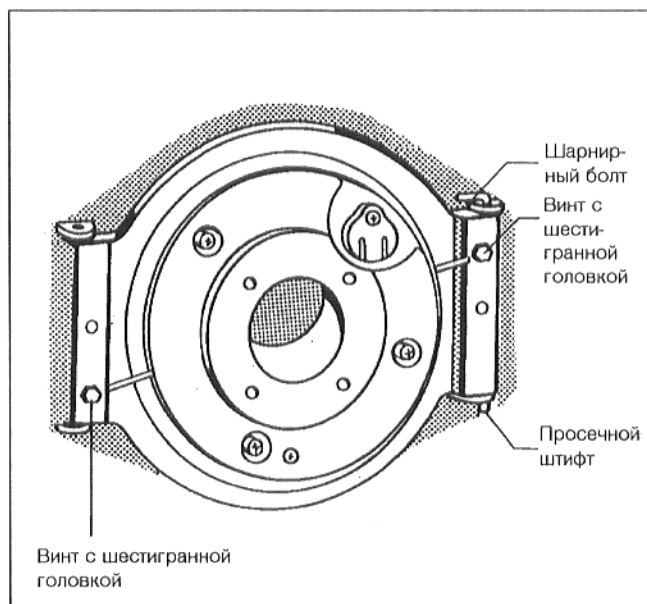


Рис. 5

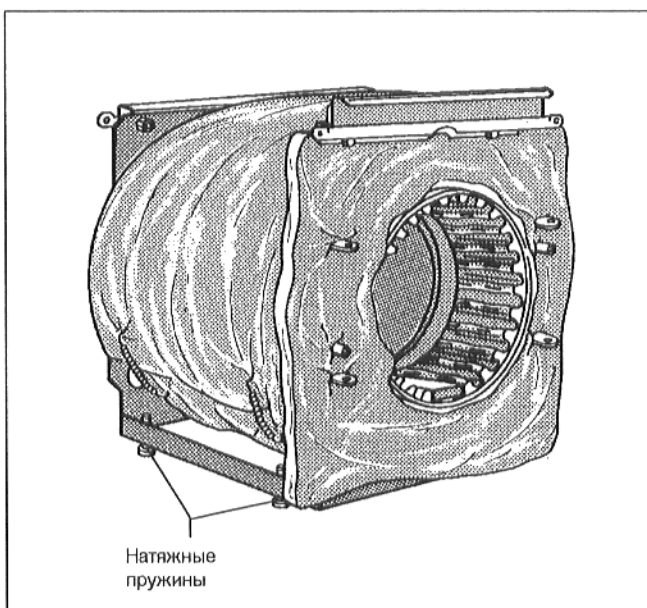


Рис. 6

- Привинтить траверсу сверху на переднюю и заднюю стенки корпуса котла (Рис. 7 + Рис. 8).

Указание:

Траверсу с приклепанной удерживающей планкой привинтить к передней стенке (Рис. 7).

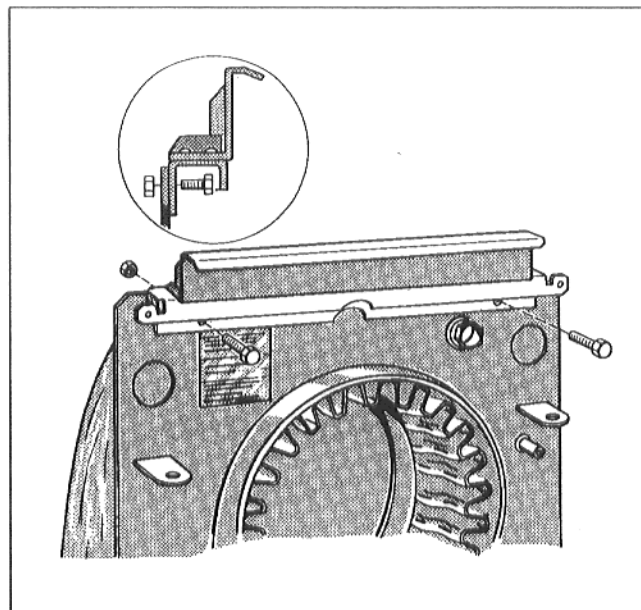


Рис. 7

- Теплоизоляцию задней стенки установить таким образом, чтобы соединительные элементы котла и патрубков отходящего газа оставались свободными (Рис. 8).

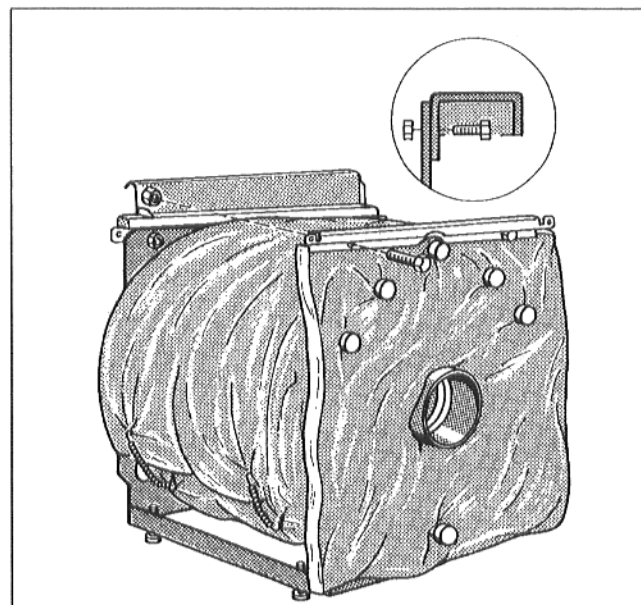


Рис. 8

- Вставить теплоизоляцию передней стенки прорезями в шарниры дверцы горелки (Рис. 9).

Указание:

Обратить внимание на резьбовые гильзы для привинчивания дверцы горелки!

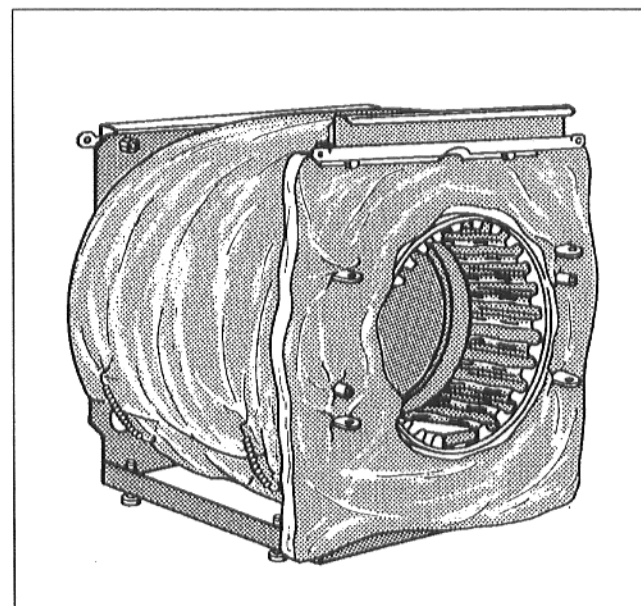


Рис. 9

- Вставить приспособление для разгрузки натяжения спереди справа или слева, в зависимости от положения дверцы горелки, чтобы оба штифта вошли в отверстия окантовки боковой стенки (Рис. 10).

Указание:

Серийно горелка поставляется с правосторонним креплением дверцы. Винты следует вкручивать только после укладки кабеля горелки.

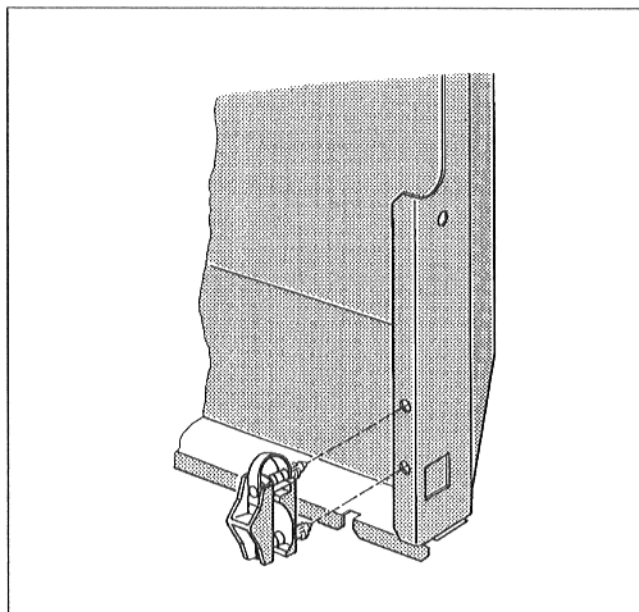


Рис. 10

Указание:

Прямоугольная окантовка на боковой стенке должна быть расположена сзади!

- Левую и правую боковую стенку вставить нижней окантовкой в угловую планку рамы котла (Рис. 11).

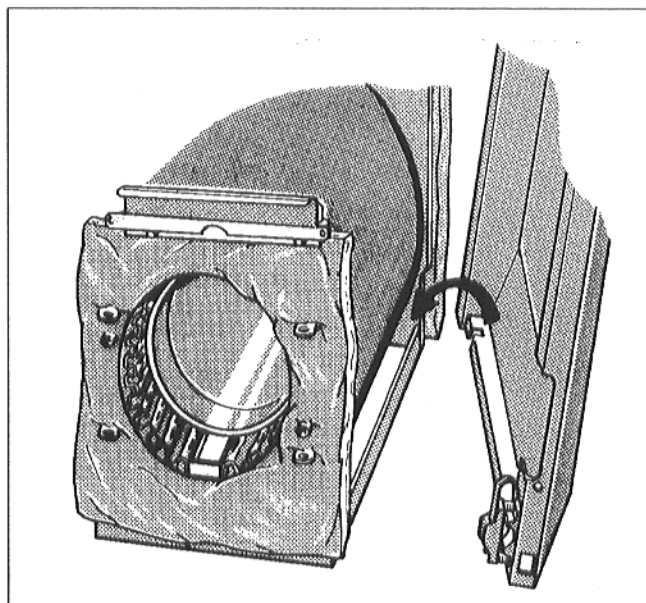


Рис. 11

- Прорези окантовки боковой стенки вставить в переднюю и заднюю траверсу.
- Привинтить боковые стенки к передней и нижней траверсе посредством винтов для листового металла (Рис. 12).

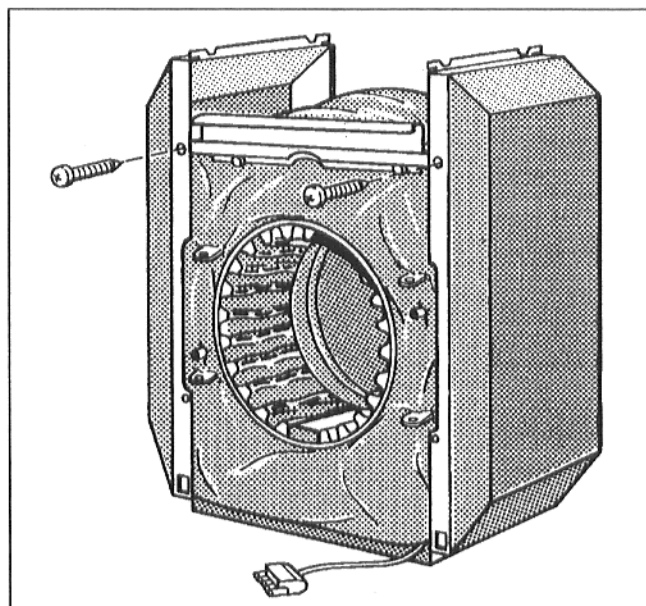


Рис. 12

- Вставить кабель горелки в приспособление для разгрузки натяжения и плотно привинтить 2 винтами для листового металла приспособление для разгрузки натяжения (Рис. 13).
- Провести кабель горелки внутри по боковой стенке вверх.

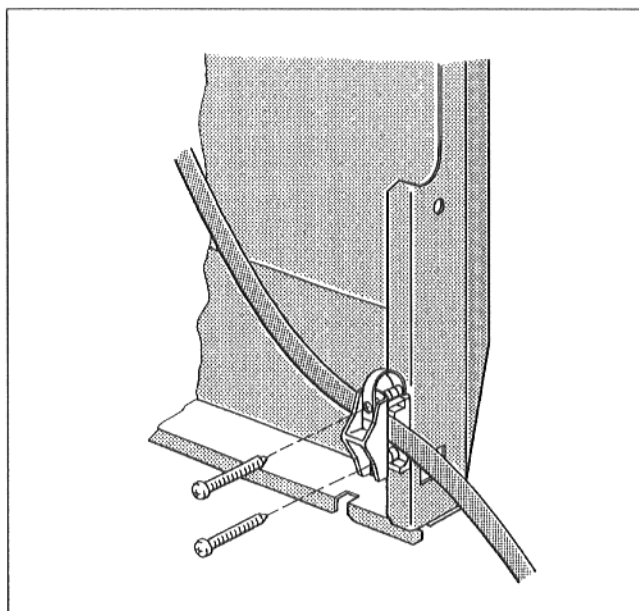


Рис. 13

- Установить передний кожух котла спереди вверху на левую и правую боковую стенку и подать его назад, чтобы крюки вошли в прорези боковой стенки (Рис. 14).
- Плотно привинтить кожух котла 2 винтами для листового металла (Рис. 14).
- Провести кабель горелки через отверстие кожуха горелки (Рис. 14).

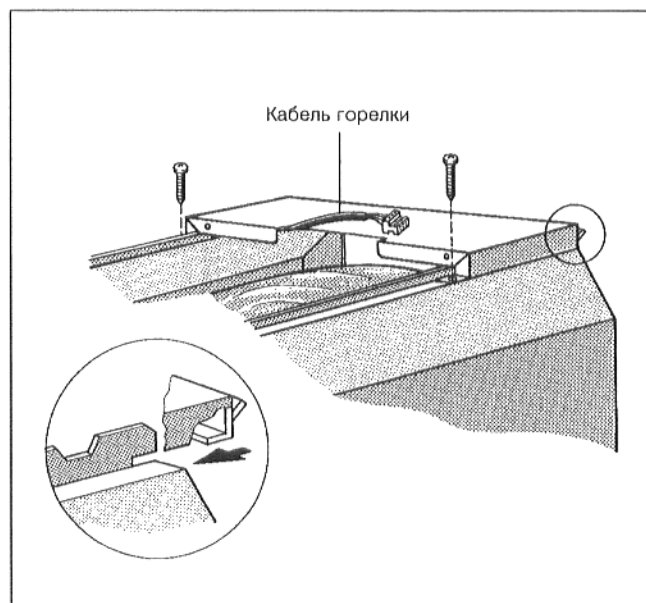


Рис. 14

Устройство регулирования, датчики температуры

Система регулирования 3000

- Вывернуть оба винта из закрывающего кожуха клемм и снять кожух (Рис. 15).
- Вывернуть 2 винта из крышки кабельного прохода и снять крышку.
- Провести соединительные линии капиллярной трубки через кабельный проход и раскатать их до требуемой длины.
- Устройство регулирования установить таким образом, чтобы вставные крюки спереди входили в отверстия овальной формы, подать устройство регулирования по направлению вперед и затем откинуть назад, чтобы оба эластичных крюка зафиксировались с правой и левой стороны (стрелки – Рис. 15).

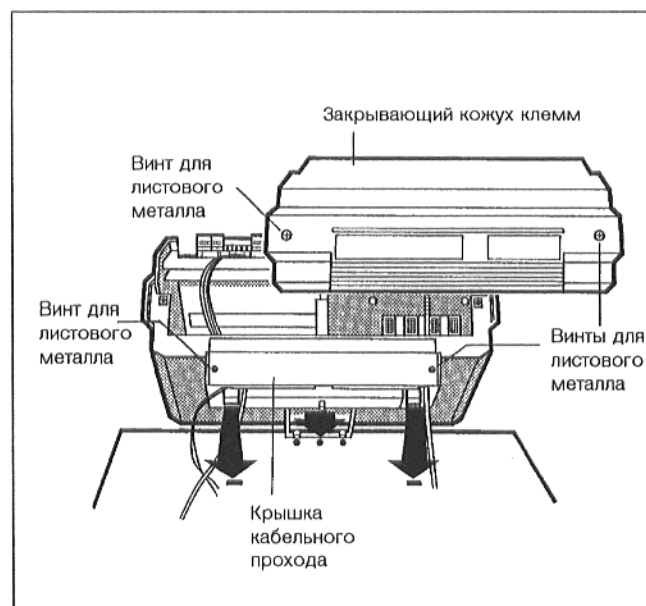


Рис. 15 Принципиальное изображение

- Привинтить цоколь устройства регулирования внутри справа и слева в кабельном проходе с помощью 2 винтов к переднему кожуху котла (Рис. 16).
- Проложить линии сзади через отверстия для ввода кабеля в кабельном канале.
- Осуществить электрическое подключение в соответствии с электрической схемой.
- Все линии необходимо закрепить посредством кабельных зажимов: Вставить кабельный зажим с вложенной в него линией сверху в прорезь рамы зажима; плечо рычага при этом должно быть направлено вверх. Подать вниз кабельный зажим и сжать его. Повернуть рычаг вверх (Рис. 16).
- Надеть закрывающий кожух клемм и привинтить посредством 2 винтов (Рис. 15).

Обеспечить тщательную прокладку кабеля и капиллярных трубок!

Линии не должны соприкасаться с нагретыми деталями котла.

Обеспечить неподвижное подключение согласно EN 50 165!

Соблюдать местные законодательные предписания!

Система регулирования 2000

- Вывернуть оба винта из закрывающего кожуха клемм устройства регулирования. Снять закрывающий кожух клемм (Рис. 17).
- Устройство регулирования установить таким образом, чтобы вставные крюки спереди входили в отверстия овальной формы, подать устройство регулирования по направлению вперед и затем откинуть назад, чтобы оба эластичных крюка зафиксировались с правой и левой стороны (стрелки – Рис. 17).

- Привинтить устройство регулирования с помощью двух винтов к переднему кожуху котла (Рис. 18).
- Проложить линии сзади через отверстия для ввода кабеля в кабельном канале.
- Осуществить электрическое подключение в соответствии с электрической схемой.
- Все линии необходимо закрепить посредством кабельных зажимов: Вставить кабельный зажим с вложенной в него линией сверху в прорезь рамы зажима; плечо рычага при этом должно быть направлено вверх. Подать вниз кабельный зажим и сжать его. Повернуть рычаг вверх (Рис. 18).

Обеспечить тщательную прокладку кабеля и капиллярных трубок!

Линии не должны соприкасаться с нагретыми деталями котла.

Обеспечить неподвижное подключение согласно EN 50 165!

Соблюдать местные законодательные предписания!

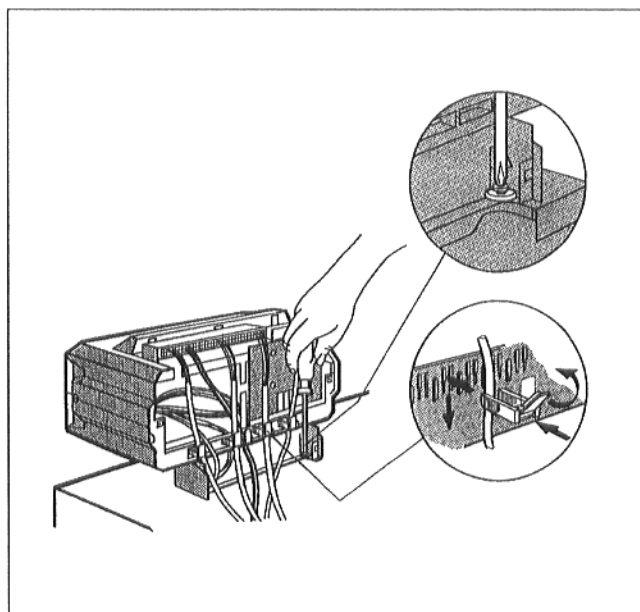


Рис. 16 Принципиальное изображение

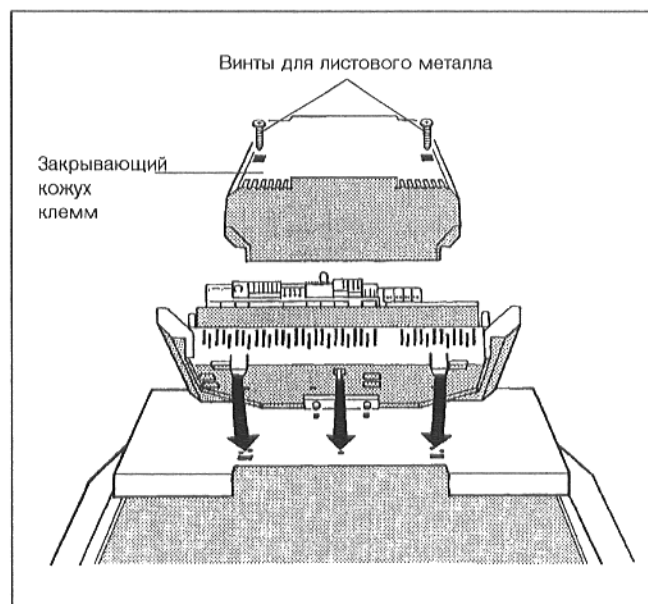


Рис. 17

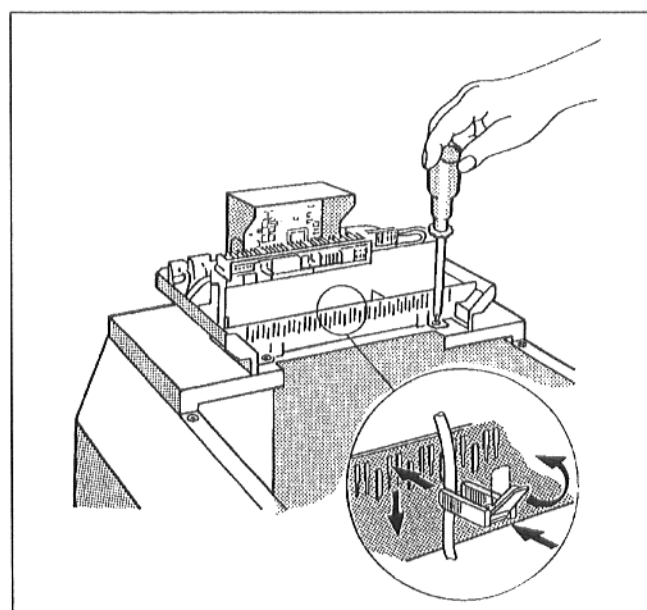


Рис. 18

- Повернуть блок индикации в желаемое положение.
- При эксплуатации с бойлером типа L рекомендуется установить блок индикации прямо (Рис. 19).
- Надеть закрывающий кожух клемм и привинтить посредством 2 винтов (Рис. 17).

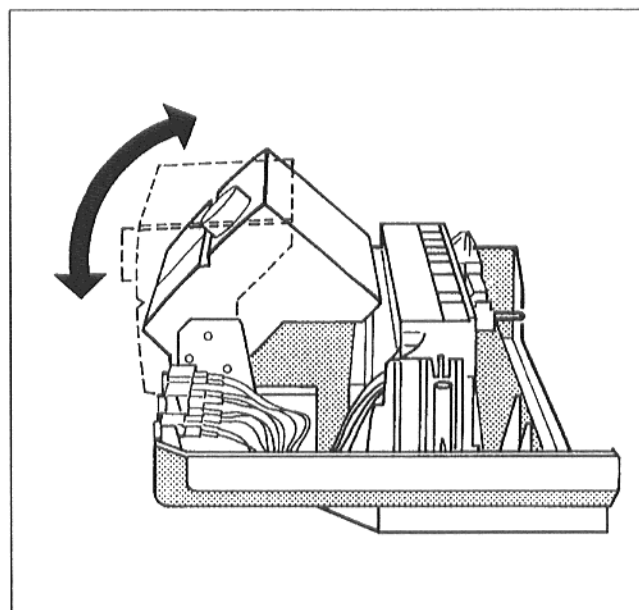


Рис. 19

Система регулирования 4000

- Вывернуть оба винта из закрывающего кожуха клемм и снять кожух (Рис. 20).
- Устройство регулирования установить таким образом, чтобы вставные крюки спереди входили в отверстия овальной формы, подать устройство регулирования по направлению вперед, после чего отклонить назад, чтобы оба эластичных крюка зафиксировались с правой и левой стороны.
- Привинтить цоколь устройства регулирования внутри справа и слева в кабельном проходе с помощью 2 винтов к переднему кожуху котла (Рис. 20).
- Проложить линии сзади через отверстия для ввода кабеля в кабельном канале.
- Осуществить электрическое подключение в соответствии с электрической схемой.
- Все линии необходимо закрепить посредством кабельных зажимов: Вставить кабельный зажим с вложенной в него линией сверху в прорезь рамы зажима; плечо рычага при этом должно быть направлено вверх. Подать вниз кабельный зажим и сжать его. Повернуть рычаг вверх (Рис. 20).
- Надеть закрывающий кожух клемм и привинтить посредством 2 винтов (Рис. 20).

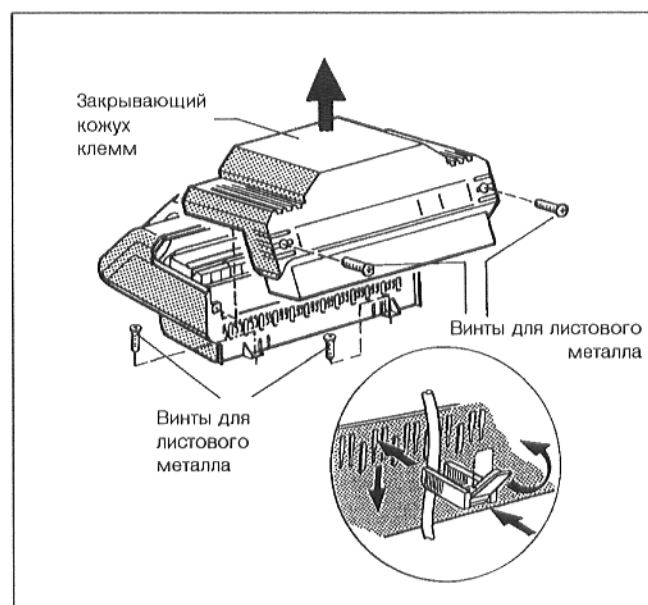


Рис. 20

Обеспечить тщательную прокладку кабеля и капиллярных трубок!

Линии не должны соприкасаться с нагретыми деталями котла.

Обеспечить неподвижное подключение согласно EN 50 165!

Соблюдать местные законодательные предписания!

Датчики температуры

- Отогнуть правый угол теплоизоляционного мата передней стенки (Рис. 21).
- Снять крышку с погружных гильз.
- Установить датчики температуры подающей линии котла.
- Проложить линии капиллярных трубок с датчиками к погружной гильзе.

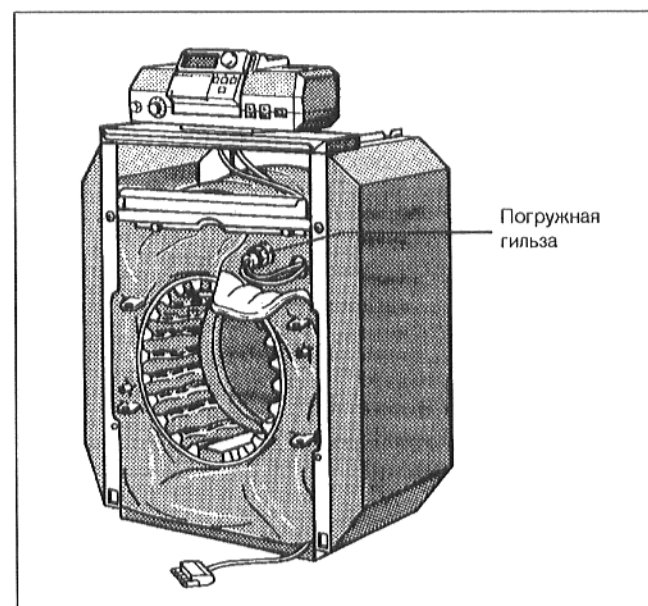


Рис. 21

- Пластмассовая спираль – для удержания датчиков вместе – при вставлении автоматически перемещается назад (Рис. 22).
- Чтобы обеспечить контакт между погружной гильзой и поверхностями датчиков и, тем самым, надежный контроль температуры, необходимо вставить между датчиками компенсационную пружину (Рис. 22).
- Сбоку или сверху надеть на головку погружной гильзы предохранитель датчиков (Рис. 22).

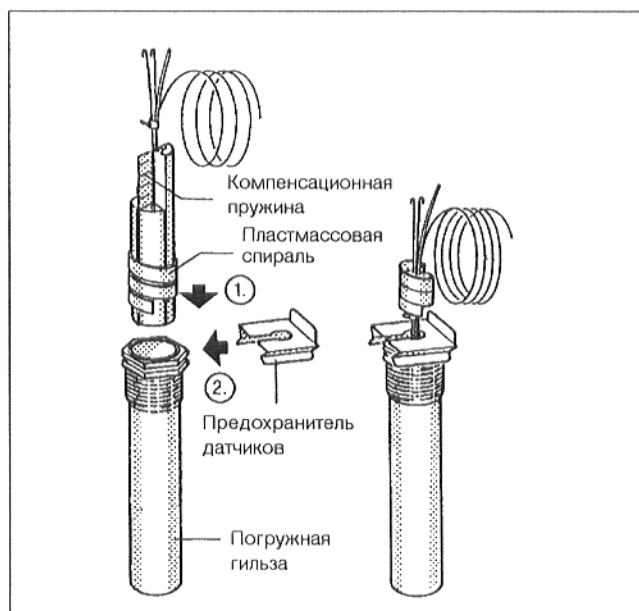


Рис. 22

Задняя стенка, передняя стенка, кожух горелки

- Привинтить держатель кабеля с помощью винта для листового металла слева или справа к задней стенке котла таким образом, чтобы поверхность с двумя отверстиями была направлена наружу (Рис. 23).
- Привинтить заднюю стенку котла 2 винтами для листового металла к окантовке боковой стенки (Рис. 23).

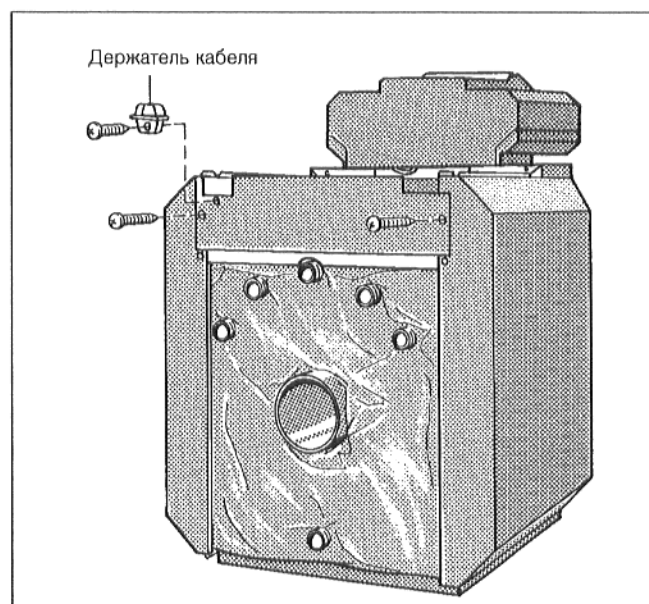


Рис. 23

- Навесить нижнюю переднюю стенку сверху двумя крюками внизу в вырезы окантовки боковой стенки и вверху в траверсу (Рис. 24).

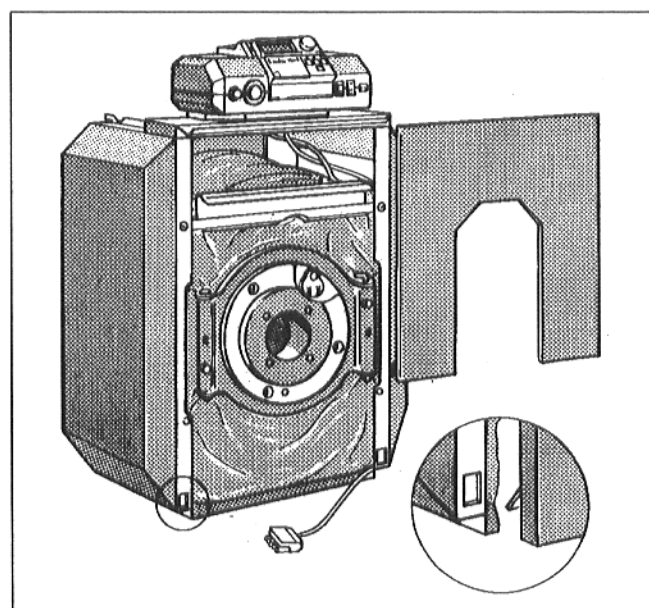


Рис. 24

Указания:

В случае исполнения котла Unit вместо нижней передней стенки поставляется кожух горелки.

- Привинтить дверцу горелки 2 винтами с шестигранной головкой. Момент затяжки: прикл. 10 – макс. 15 Нм (Рис. 5).
- Навесить кожух горелки в удерживающую планку траверсы (Рис. 25).

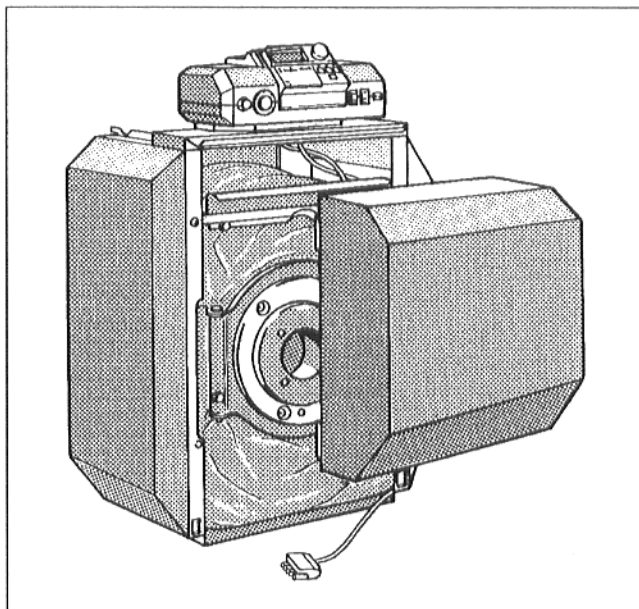


Рис. 25

- Окантовку верхней передней стенки вставить в передний кожух котла (Рис. 26).

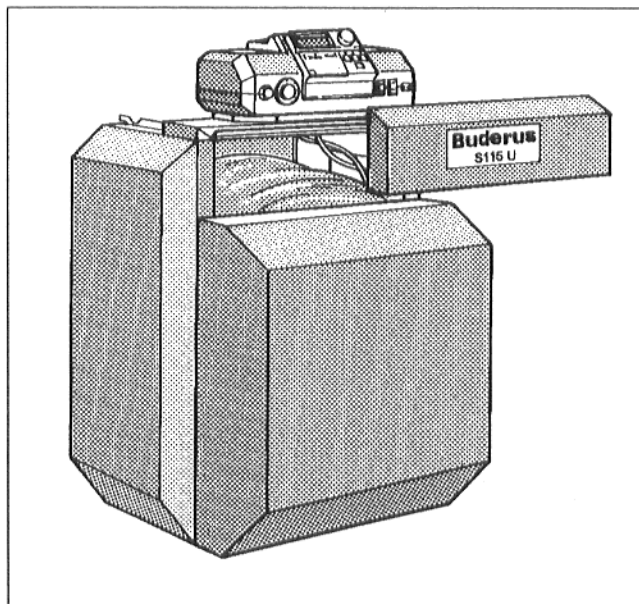


Рис. 26

Задний кожух котла, типовая табличка

- Установить задний кожух котла сверху на левую и правую боковую стенки и вставить окантовку под передний кожух котла (Рис. 27).
- Нижнюю окантовку вставить справа и слева в прорези боковой стенки (Рис. 27).

Указание:

Если задний кожух котла не удастся легко подогнать, необходимо ослабить резьбовое соединение задней стенки.

- Наклеить вторую типовую табличку в соответствии с местными предписаниями на правую или на левую боковую стенку (Рис. 27).

9. Ввод в эксплуатацию

- Проверить, вставлена ли жаровая труба в топочную камеру.
- Удостовериться в том, что дверца горелки привинчена посредством винтов с шестигранной головкой.

Ввод в эксплуатацию следует производить в соответствии с инструкциями по эксплуатации отопительного котла, горелки и электронного устройства регулирования нагревательного контура.

При передаче установки следует ознакомить потребителя с принципом работы и эксплуатацией оборудования, а также передать ему техническую документацию.

При этом необходимо указать на особенности ухода за оборудованием и рекомендовать заключение договора на техобслуживание.

10. Техническое обслуживание

Отопительный котел

Техническое обслуживание всей системы отопления в целом необходимо производить один раз в год. Мы рекомендуем заключить договор на техническое обслуживание.

Работы по техническому обслуживанию узлов, по которым поступает газ, разрешается производить только предприятию, имеющему специальное разрешение.

При техническом обслуживании горелки соблюдать указания по техническому обслуживанию изготовителя горелки!

Очистка отопительного котла

Для очистки разрешается использовать только очистные устройства Buderus.

Перед каждой операцией, производимой на оборудовании горелки, необходимо отключить электропитание установки!

- Снять нижнюю переднюю стенку, подав ее вверх.
- Снять кожух горелки* (приподнять с обеих сторон двумя руками и подать вперед – Рис. 26).
- Вывинтить винты с шестигранной головкой из дверцы горелки.
- Открыть дверцу горелки, вынуть жаровую трубу из топочной камеры (Рис. 28).

* = исполнение Unit

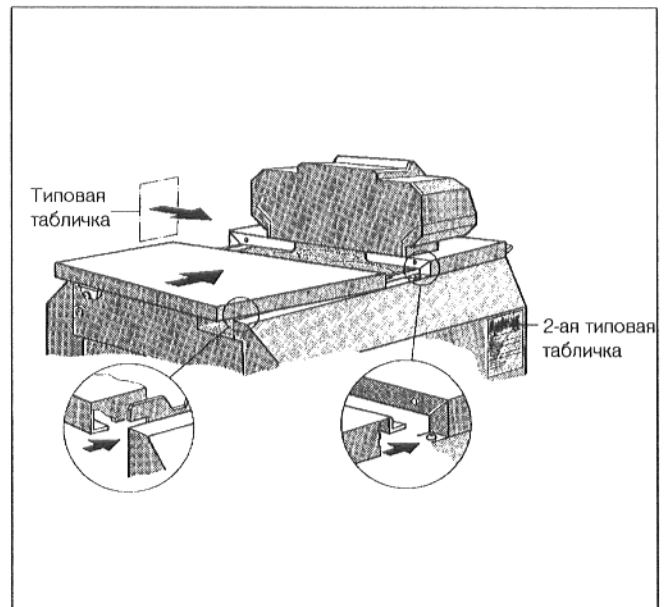


Рис. 27

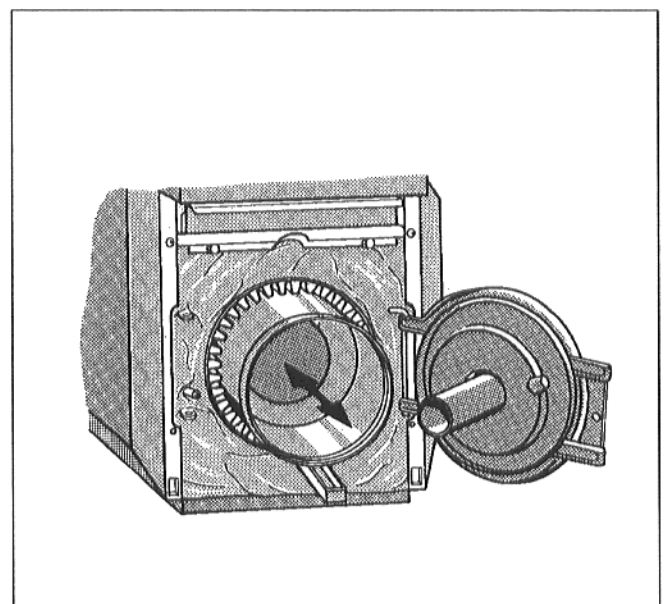


Рис. 28

- Произвести очистку щеткой нагревательных поверхностей в горизонтальном направлении, удалить остатки продуктов сгорания (Рис. 29).
- Установить обратно жаровую трубу таким образом, чтобы передние выступы удерживающей скобы вошли снизу в углубления нагревательных поверхностей (Рис. 28).
- Проверить целостность наличия и отсутствие повышения твердости уплотнительного шнура. В противном случае заменить.
- Вновь закрыть дверцу горелки и привинтить винтами с шестигранной головкой – момент затяжки прибл. 10 – 15 Нм.
- Вставить переднюю стенку сверху в удерживающую планку траверсы.
- Установить кожух горелки* верхней кромкой на удерживающую планку и нажать в направлении отопительного котла, чтобы произошла фиксация кожуха горелки.

* = исполнение Unit

При очистке распылителем соблюдать требования инструкции по эксплуатации очистного устройства!

Не допускать попадания распыленных частиц в устройство регулирования!

При проведении работ по техническому обслуживанию горелки необходимо соблюдать положения "Технического описания и инструкции по эксплуатации горелки"!

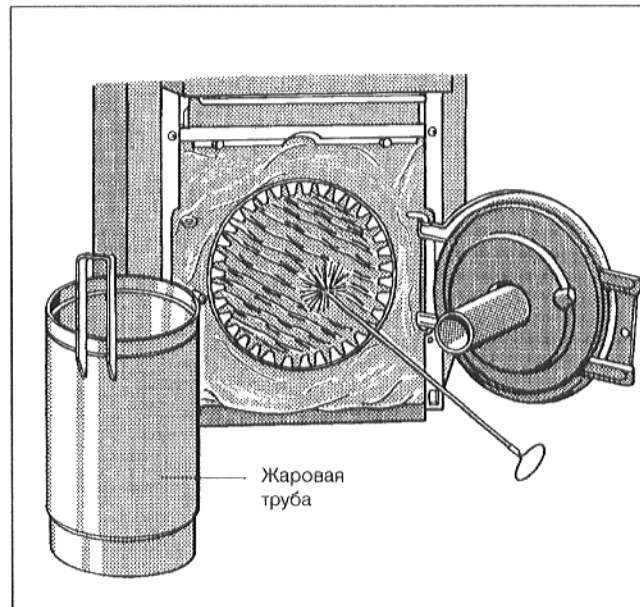


Рис. 29

11.Повышение температуры отходящего газа

В случае, если необходима эксплуатация отопительного котла с повышенной температурой отходящего газа, следует загнуть надрезанные выступы, расположенные по периметру жаровой трубы.

Каждый загнутый выступ увеличивает температуру отходящего газа примерно на 5°C.

- Снять кожух горелки или, соответственно, переднюю стенку, вывинтить винты с шестигранной головкой из дверцы горелки и открыть дверцу горелки.
- Вынуть жаровую трубу из топочной камеры (Рис. 28 и Рис. 29).
- Загнуть петли вовнутрь минимум на угол 90° (Рис. 30).
- Вставить жаровую трубу обратно в топочную камеру, закрыть дверцу горелки и завинтить винты (момент затяжки прибл. 10, макс. 15 Нм).
- Установить обратно кожух горелки или, соответственно, переднюю стенку.

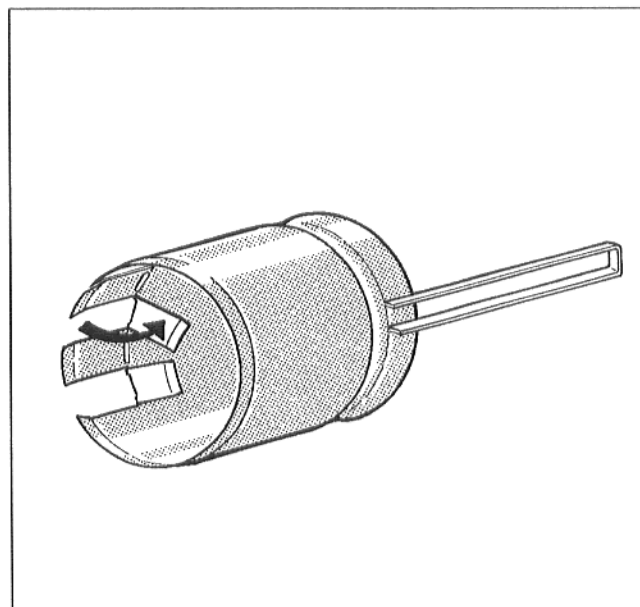


Рис. 30

17. Основные данные и передача оборудования потребителю

Тип _____

Потребитель _____

Заводской № _____

Местонахождение _____

Фирма, установившая оборудование
(специализированное предприятие) _____

Вышеуказанное оборудование установлено и
введено в эксплуатацию согласно техническим
нормам, а также правилам строительного надзора
и законодательным предписаниям.

Потребителю передана техническая документация.
Потребитель ознакомлен с указаниями по технике
безопасности, с эксплуатацией и техническим
обслуживанием вышеуказанного оборудования.

Дата, подпись фирмы, установившей оборудование

Дата, подпись потребителя

Для фирмы, установившей оборудование

Тип _____

Потребитель _____

Заводской № _____

Местонахождение _____

Потребителю передана техническая документация.
Потребитель ознакомлен с указаниями по технике
безопасности, с эксплуатацией и техническим
обслуживанием вышеуказанного оборудования.

Дата, подпись потребителя



