

6 720 808 920-00.1T

## Инструкция по эксплуатации для потребителей **Logano S111-2 x (WT)**

Диапазон мощности от 13,5 до 32 кВт  
x = 12/16/20/24/25 Max/27/32/32D

6 720 809 019 (2013/07) RU/KZ

Внимательно прочитайте перед обслуживанием.

**Buderus**

## Содержание

<b>1</b>	<b>Пояснения условных обозначений и указания по технике безопасности</b>	<b>2</b>
1.1	Пояснения условных обозначений	2
1.2	Правила техники безопасности	3
<b>2</b>	<b>Информация о котле</b>	<b>4</b>
2.1	Применение по назначению	4
2.2	Декларация соответствия нормам ЕС	4
2.3	Нормы, инструкции и правила	4
2.4	Рекомендации по эксплуатации	4
2.5	Описание оборудования	4
2.6	Топливо	5
2.6.1	Применяемое топливо	5
2.6.2	Сушка и хранение	5
2.7	Размеры и технические характеристики	5
2.7.1	Размеры	6
2.7.2	Технические характеристики	6
<b>3</b>	<b>Пуско-наладочные работы</b>	<b>7</b>
3.1	Перед пуском в эксплуатацию	7
3.2	Приточный воздух	7
<b>4</b>	<b>Действия</b>	<b>7</b>
4.1	Работа отдельных компонентов	7
4.1.1	Распашная заслонка	7
4.1.2	Регулировка заслонки дымовых газов	8
4.1.3	Первичный, вторичный и третичный воздух	8
4.1.4	Заслонка первичного воздуха	9
4.1.5	Отверстия для третичного воздуха	9
4.2	Розжиг	10
4.3	Дозагрузка топлива	11
4.4	Ворошение углей	11
4.5	Удаление золы из котла	12
4.6	Энергопотребление	12
4.7	Турбулятор	12
4.8	Конденсация и смолообразование	12
4.9	Указания по взрывозащитному клапану (только для типов 25 Мах/27 и 32)	12
<b>5</b>	<b>Вывод из эксплуатации</b>	<b>13</b>
5.1	Временное прекращение работы котла	13
5.2	Прекращение эксплуатации котла на длительный срок	13
5.3	Прекращение работы котла при аварии	13
<b>6</b>	<b>Техническое обслуживание и чистка</b>	<b>13</b>
6.1	Почему важно регулярно проводить техническое обслуживание?	13
6.2	Чистка отопительной системы	13
6.3	Проверка и создание рабочего давления в отопительной системе	15
6.4	Техническое обслуживание котла	15
<b>7</b>	<b>Устранение неисправностей</b>	<b>16</b>
	<b>Алфавитный указатель</b>	<b>17</b>

Buderus

## 1 Пояснения условных обозначений и указания по технике безопасности

### 1.1 Пояснения условных обозначений

#### Предупреждения



Предупреждения обозначены в тексте восклицательным знаком в треугольнике. Выделенные слова в начале предупреждения обозначают вид и степень тяжести последствий, наступающих в случае непринятия мер безопасности.

Следующие слова определены и могут применяться в этом документе.

- **УВЕДОМЛЕНИЕ** означает, что возможно повреждение оборудования.
- **ВНИМАНИЕ** означает, что возможны травмы лёгкой и средней тяжести.
- **ОСТОРОЖНО** означает возможность получения тяжёлых вплоть до опасных для жизни травм.
- **ОПАСНО** означает получение тяжёлых вплоть до опасных для жизни травм.

#### Важная информация



Важная информация без каких-либо опасностей для человека и оборудования обозначается приведенным здесь знаком.

#### Другие знаки

Знак	Значение
▶	Действие
→	Ссылка на другое место в инструкции
•	Перечисление/список
–	Перечисление/список (2-ой уровень)

Таб. 1

## 1.2 Правила техники безопасности

### Общие указания по безопасности

Несоблюдение правил безопасной эксплуатации может привести к тяжёлым травмам вплоть до смертельного исхода, а также к повреждению оборудования и загрязнению окружающей среды.

- ▶ Монтаж, подсоединение к дымовой трубе, первый пуск в эксплуатацию, техническое обслуживание и ремонт должны выполнять только сотрудники специализированного предприятия.
- ▶ Котёл должны принять местные органы надзора.
- ▶ Проводите чистку в зависимости от интенсивности использования. Соблюдайте интервалы проведения чистки котла, приведённые в главе "Чистка". Сразу же устраняйте выявленные недостатки.
- ▶ Проводите техническое обслуживание не реже одного раза в год. При этом необходимо проверить исправную работу всей отопительной системы. Сразу же устраняйте выявленные недостатки.
- ▶ Внимательно прочитайте правила техники безопасности перед пуском в эксплуатацию.
- ▶ Выполняйте требования инструкций на компоненты установки, дополнительное оборудование и запчасти.

### Возможны тяжёлые последствия при несоблюдении правил собственной безопасности в аварийных случаях, например, во время пожара

- ▶ Никогда не подвергайте свою жизнь опасности. Собственная безопасность - прежде всего.

### Повреждения из-за ошибок в управлении

Ошибки в управлении могут привести к травмам персонала и/или к повреждению оборудования.

- ▶ Обеспечьте доступ к котлу только тех лиц, которые умеют им правильно пользоваться.
- ▶ Монтаж, пуск в эксплуатацию, техническое обслуживание и ремонт должны выполнять только сотрудники специализированного предприятия, имеющего допуск к таким работам от изготовителя.

### Монтаж, эксплуатация

- ▶ Монтаж котла должно выполнять только уполномоченное специализированное предприятие.
- ▶ Не допускается изменять элементы системы отвода дымовых газов.
- ▶ Не эксплуатируйте котёл без достаточного количества воды.
- ▶ Во время работы отопительной системы держите закрытыми все отверстия котла (двери, смотровые люки, загрузочные отверстия).
- ▶ Используйте разрешённое топливо, указанное на заводской табличке.
- ▶ Не закрывайте и не уменьшайте отверстия приточной и вытяжной вентиляции в дверях, окнах и стенах.

### Контрольные осмотры/техническое обслуживание

- ▶ Рекомендация: заключите договор о проведении технического обслуживания и контрольных осмотров с уполномоченным специализированным предприятием и ежегодно проводите техническое обслуживание котла.
- ▶ Потребитель несёт ответственность за безопасную, безаварийную и экологичную эксплуатацию оборудования.
- ▶ Выполняйте правила техники безопасности, приведённые в главе "Техническое обслуживание и чистка".

### Оригинальные запчасти

Изготовитель не несёт ответственности за повреждения, возникшие в результате применения запасных частей, поставленных не изготовителем.

- ▶ Применяйте только оригинальные запчасти и дополнительное оборудование от изготовителя.

### Опасность отравления

- ▶ Недостаточный приток воздуха в помещение может привести к опасным отравлениям дымовыми газами.
- ▶ Следите за тем, чтобы вентиляционные отверстия для притока и вытяжки воздуха не были уменьшены в сечении или перекрыты.
- ▶ Запрещается эксплуатировать котёл, если неисправность не устранена.
- ▶ При утечке дымовых газов в помещение, где установлено оборудование, проветрите его, покиньте помещение и при необходимости вызовите пожарную команду.

### Опасность ожога/ошпаривания

Горячие поверхности котла, системы отвода дымовых газов и трубопроводов, выходящие топочные и дымовые газы, а также горячая вода, вытекающая из предохранительных устройств могут стать причиной ожогов и ошпаривания.

- ▶ Дотрагивайтесь до горячих поверхностей только в защитных перчатках.
- ▶ Осторожно открывайте дверь топочной камеры.
- ▶ Перед выполнением любых работ с котлом дайте котлу остыть.
- ▶ Не оставляйте детей без присмотра вблизи от горячего котла.

### Опасность повреждения оборудования из-за отклонений минимального напора дымовой трубы

При высоком напоре повышается температура дымовых газов, из-за чего возрастает нагрузка на котёл, и возможно его повреждение. Снижается коэффициент полезного действия котла.

- ▶ Подключение отвода дымовых газов и дымовая труба должны соответствовать действующим нормам и правилам.
- ▶ Обеспечьте поддержание в дымовой трубе необходимого напора дымовых газов.
- ▶ Поручите специалистам проверить наличие необходимого разряжения в дымовой трубе.

### Взрывоопасные и легковоспламеняющиеся материалы

- ▶ Запрещается хранить легковоспламеняющиеся материалы или жидкости вблизи котла.
- ▶ Соблюдайте минимальные расстояния до горючих материалов.

### Воздух для горения / воздух в помещении

- ▶ Воздух для горения не должен содержать агрессивные вещества (например, галогеносодержащие углеводороды, соединения хлора или фтора). Это позволит предотвратить коррозию.
- ▶ Обеспечьте достаточное поступление свежего воздуха через отверстия в наружной стене.

### Опасность повреждения оборудования высоким давлением

Во избежание повреждений от высокого давления из предохранительного клапана отопительной системы может вытекать вода.

- ▶ Никогда не перекрывайте предохранительные клапаны.
- ▶ Никогда не перекрывайте отопительный контур.
- ▶ Никогда не перекрывайте контур охлаждающей воды.

## 2 Информация о котле

Настоящая инструкция содержит важную информацию о безопасном и правильном пуске котла, эксплуатации и техническом обслуживании.

### 2.1 Применение по назначению

Котлы серии Logano S111-2 x (WT) представляют собой отопительные котлы, в которых в качестве топлива используется бурый уголь, они предназначены для отопления коттеджей и многоквартирных домов.

Для правильного применения котла учитывайте требования инструкции по эксплуатации и его параметры, приведённые на заводской табличке и в технических характеристиках. Установка котла в жилых помещениях и прихожих не разрешается. Котёл можно устанавливать и эксплуатировать только в помещениях с постоянным хорошим проветриванием. Котёл разрешается применять только для нагрева воды в системе отопления и горячего водоснабжения.

Котёл должен работать с минимальной температурой обратной линии 65 °С. Обеспечьте, чтобы эта температурная граница поддерживалась соответствующими устройствами.

Дальнейшие сведения можно получить по ссылке (→ глава 2.7, стр. 5).

### 2.2 Декларация о соответствии



Конструкция и эксплуатационные качества продукта соответствуют нормам Евразийского таможенного союза. Соответствие подтверждено рядом стоящим единым знаком обращения.

### 2.3 Нормы, инструкции и правила



При монтаже и эксплуатации соблюдайте национальные нормы и правила!

### 2.4 Рекомендации по эксплуатации

При эксплуатации отопительной системы выполняйте следующее:

- ▶ Эксплуатируйте котёл с температурой от 65 °С до 95 °С и периодически контролируйте его.
- ▶ Обеспечьте, чтобы эта температурная граница поддерживалась соответствующими устройствами.
- ▶ Котёл разрешается обслуживать только лицам, прошедшим инструктаж и знакомым с эксплуатацией оборудования.
- ▶ Следите за тем, чтобы поблизости от работающего котла не находились без присмотра дети.
- ▶ Не используйте горючие жидкости для розжига и повышения мощности котла.
- ▶ Собирайте золу в несгораемую ёмкость с крышкой.
- ▶ Не кладите на котёл или поблизости от него горючие предметы и материалы (керосин, масло и др.), держите их только на безопасном расстоянии.
- ▶ Очищайте поверхность котла только мягкими чистящими средствами.
- ▶ Эксплуатируйте котёл только с шамотными камнями и с предписанным рабочим давлением.
- ▶ Шамотные камни должны прилегать друг к другу без зазора.
- ▶ Не открывайте дверцу топки во время работы котла.
- ▶ Выполняйте требования инструкции по эксплуатации.
- ▶ Лица, эксплуатирующие котёл могут только:
  - пускать котёл в работу
  - прекращать работу котла

– чистить котёл.

Любые другие работы должны выполнять только специалисты уполномоченного сервисного предприятия.

- ▶ Специалисты, монтирующие котёл, должны проинструктировать потребителя по управлению и правильной, безопасной эксплуатации котла.
- ▶ Котёл нельзя эксплуатировать при опасности взрыва, пожара, выделении горючих газов или паров (например, при наклеивании линолеума и ПВХ).
- ▶ Учитывайте горючесть строительных материалов.

### 2.5 Описание оборудования

Основные части котла:

- Регулятор горения
- Заслонка первичного воздуха
- Зольная дверца
- Рычаг встряхивания колосниковой решётки
- Рычаг загрузочной заслонки
- Термоманометр

С помощью регулятора горения задаётся требуемая температура котловой воды и этим ограничивается её максимальное значение.

Заслонка первичного воздуха (связанная цепью с регулятором горения) регулирует подачу воздуха.

За зольной дверцей находится зольный ящик. Благодаря перемещению рычага встряхивания колосниковой решётки зола падает в зольный ящик.

Через загрузочную заслонку подается топливо. В холодном состоянии через неё можно чистить котёл.

Термометр/манометр показывает температуру в отопительном котле и давление воды.

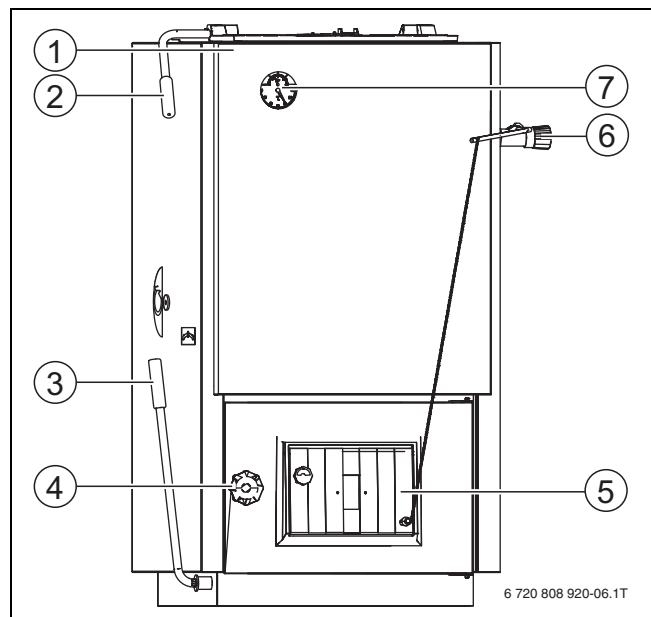


Рис. 1 Logano S111-2 x (WT)

- [1] Котёл с заслонкой
- [2] Рычаг загрузочной заслонки
- [3] Рычаг встряхивания колосниковой решётки
- [4] Зольная дверца
- [5] Заслонка первичного воздуха
- [6] Регулятор горения
- [7] Термоманометр

На рис. 2 на стр. 5 показаны основные детали и зоны внутри котла.

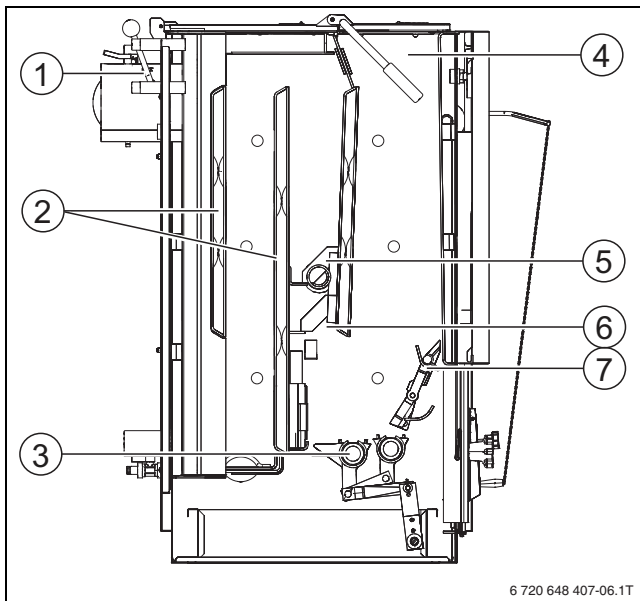


Рис. 2 Котёл в разрезе, здесь тип 24

- [1] Растопочная заслонка
- [2] Поверхности нагрева
- [3] Встряхиваемая колосниковая решётка
- [4] Загрузочная камера
- [5] Шамотные камни
- [6] Топочная камера
- [7] Откидная решётка

## 2.7 Размеры и технические характеристики

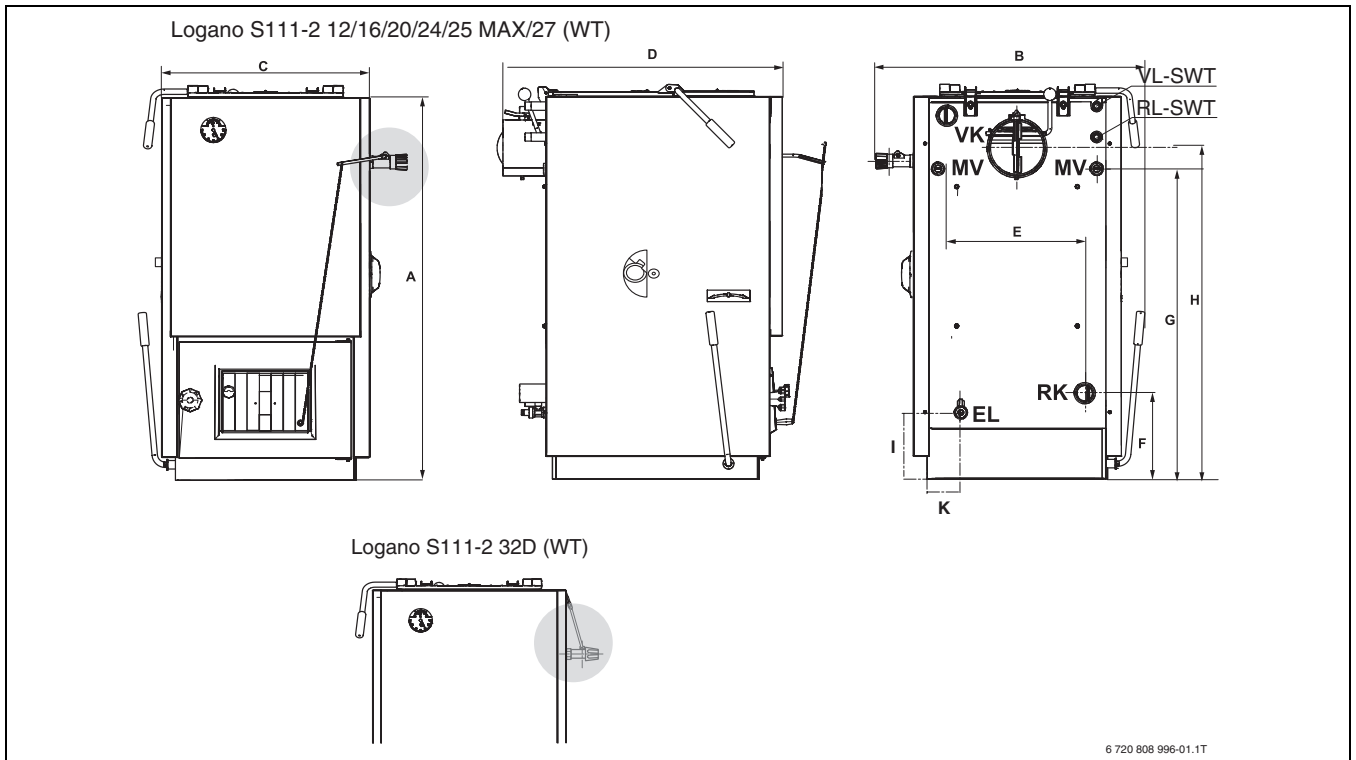


Рис. 3 Размеры и подключения

### Подключения (размеры см. в следующей таблице):

- VK Подающая линия котла
- RK Обратная линия котла
- EL Слив (подключение крана для наполнения и слива)

### Предохранительный теплообменник

Котёл можно приобрести со встроенным предохранительным теплообменником (обозначение "WT"). При опасности перегрева срабатывает термостатический клапан, и через предохранительный теплообменник подаётся охлаждающая вода. Из-за этого снижается температура котловой воды.

## 2.6 Топливо

### 2.6.1 Применяемое топливо

Для котлов типов 12, 16, 20, 24, 25 Max/27 и 32 топливом является бурый уголь, такой как бурый уголь орех 1 (20 – 40 мм) с теплотворной способностью 17 МДж/кг и влажностью до 28 %.

Для котлов типа 32D топливом являются дрова с теплотворной способностью 13 МДж/кг и влажностью до 20 %, с максимальной длиной 330 мм и максимальным диаметром 100 мм.

**Применение других видов топлива сокращает срок службы котла, а также невозможно соблюдать параметры топки (мощность, КПД, эмиссии и др.).** Кроме того, при использовании каменного угля и кокса возникают значительно более высокие температуры.

### 2.6.2 Сушка и хранение

Содержащаяся в топливе вода испаряется при горении. Используемая для этого энергия теряется для отопления.

Высокая влажность оказывает значительное влияние на КПД котла. Котёл сжигает топливо при низких температурах и не достигает своей мощности. Кроме того, образуется смола, что повышает затраты на чистку и может привести к возгоранию в дымовой трубе.

Чтобы обеспечить чистое и правильное горение:

- ▶ Используйте только сухое топливо
- ▶ Храните топливо в сухом, хорошо проветриваемом помещении

## 2.7.1 Размеры

Типоразмер котла	Тип	12	16	20	24	25 Max/27	32	32D
Высота А	мм	875	875	990	990	990	990	1060
Ширина С / (габарит) В	мм	425/600	425/600	535/700	535/700	535/700	535/700	535/700
Глубина D	мм	691/730	691/730	730/770	730/770	830/870	830/870	830/870
Расстояние между фланцами Е	мм	272	272	356	356	356	356	356
Высота фланца обратной линии F	мм	181	181	224	224	224	224	224
Высота фланца подающей линии H	мм	831	831	941	941	941	941	941
Высота подсоединения к дымоходу G	мм	725	725	858	858	858	858	858
Диаметр патрубка дымохода	мм	145 <sup>1)</sup>	145 <sup>1)</sup>	145 <sup>1)</sup>	145 <sup>1)</sup>	145 <sup>1)</sup>	145 <sup>1)</sup>	145 <sup>1)</sup>
Расстояние до крана наполнения и слива (I x K)	мм	206x135	260x125	358x150	358x150	358x175	358x175	358x175
Вес нетто	кг	155	160	200	215	230	240	240
Подключение отопительного контура	-	Наружная резьба G 1 1/2"		Наружная резьба G 1 1/2" (DN70) <sup>2)</sup> Наружная резьба				
Подключение предохранительного теплообменника	-	Наружная резьба G 1/2"						

Таб. 2 Размеры

1) С переходником на 150 мм

2) Для Чехии исполнение с фланцем DN70

## 2.7.2 Технические характеристики

Типоразмер котла	Тип	12	16	20	24	25 Max/27	32	32D	
Номинальная тепловая мощность	кВт	13,5	16	20	24	27	32	28	
КПД	%	> 76	> 76	> 76	> 76	> 76	> 76	78	
Класс котла согласно EN 303-5	-	3	3	3	3	3	3	3	
Топливо для котла	-	Бурый уголь (орех 1), 17 МДж/кг							Дрова, 13 МДж/кг
Расход топлива	кг/ч	3,8	3,9	4,8	5,8	6,5	6,8	7,8	
Объем камеры сгорания	л	26	26	46	46	61	61	63	
Количество воды	л	46	46	56	57	63	64	64	
Температура котловой воды	°C	65...95	65...95	65...95	65...95	65...95	65...95	65...95	
Температура дымовых газов	°C	230	260	260	260	240	260	310	
Массовый поток дымовых газов при номинальной мощности	г/с	12,4	13,2	20,5	24	23,2	26,9	22,1	
Необходимое разрежение в дымовой трубе (тяга)	Па	18	18	30	30	30	30	30	
Греющие поверхности котла	м <sup>2</sup>	1,1	1,1	1,7	1,8	1,9	2,0	2,0	
Допустимое избыточное рабочее давление	бар	2	2	2	2	2	2	2	
Максимальное испытательное давление	бар	4	4	4	4	4	4	4	

Таб. 3 Технические характеристики

### 3 Пуско-наладочные работы

#### 3.1 Перед пуском в эксплуатацию



**ОПАСНО:** опасность получения травм при открытии и через открытую дверцу топочной камеры!  
▶ Не открывайте дверцу топочной камеры во время работы котла.



**ОПАСНО:** опасность получения травм из-за высоких температур!  
▶ Не дотрагивайтесь до коллектора дымовых газов и верхней стороны котла во время его работы.



**ОСТОРОЖНО:** возможно повреждение оборудования из-за неправильной эксплуатации! Эксплуатация котла без достаточного количества воды ведёт к его разрушению.  
▶ Всегда эксплуатируйте котёл с достаточным количеством воды.

Перед пуском выполняйте следующие правила личной безопасности:

- Не разрешается работа котла с открытой дверцей.
- Запрещается использование дополнительных средств для розжига.

Перед пуском в эксплуатацию проверьте:

- Герметичность отопительной системы (отвод дымовых газов и водяной контур)
- Систему отвода дымовых газов и подключение дымовой трубы
- Правильное положение шамотных камней в топке.

#### 3.2 Приточный воздух



**ОПАСНО:** опасность получения травм/повреждения оборудования из-за недостатка воздуха для горения. Из-за недостатка воздуха для сгорания топлива возможно засмоливание дымоходов и образование полукоксового газа.  
▶ Обеспечьте достаточное поступление свежего воздуха через отверстия в наружной стене.



Котёл всасывает воздух, необходимый для горения, из окружающей среды.  
▶ Устанавливайте и эксплуатируйте котёл только в помещениях с постоянным хорошим проветриванием.

### 4 Действия



**ОПАСНО:** опасно для жизни из-за несоблюдения правил техники безопасности!  
▶ Соблюдайте правила техники безопасности (→ глава 1.2, стр. 3).

#### 4.1 Работа отдельных компонентов

##### 4.1.1 Растопочная заслонка

Растопочная заслонка ставится наклонно при разогреве холодного котла (открыта). В таком положении открывается прямой газоход в котле и горячие дымовые газы напрямую выходят в трубу, что позволяет быстрее достичь в ней рабочую температуру.

- ▶ Поверните рычаг заслонки назад.

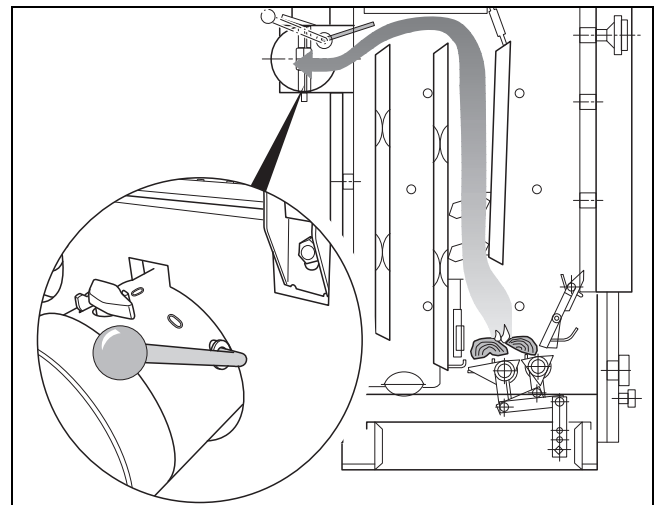


Рис. 4 Положение растопочной заслонки при розжиге

При нормальном режиме работы (рычаг вертикально = растопочная заслонка закрыта) горячие дымовые газы нагревают дополнительный газоход. Это позволяет лучше использовать их тепло.

- ▶ Установите рычаг заслонки на задней стороне котла в вертикальное положение (примерно через 10...15 минут).

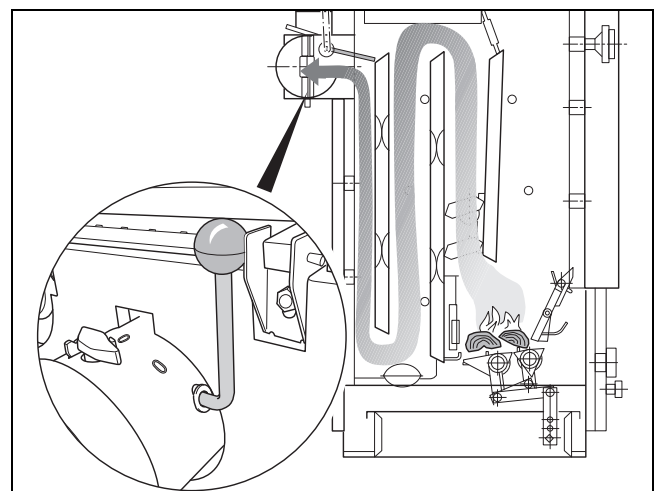


Рис. 5 Растопочная заслонка в рабочем положении

#### 4.1.2 Регулировка заслонки дымовых газов

Заслонку дымовых газов нужно отрегулировать в зависимости от системы отвода дымовых газов и применяемого топлива. В открытом положении (рычаг вдоль дымохода) достигается более высокая температура дымовых газов, но ухудшается КПД.

- Объясните и покажите пользователю установки регулировку и работу заслонки дымовых газов.

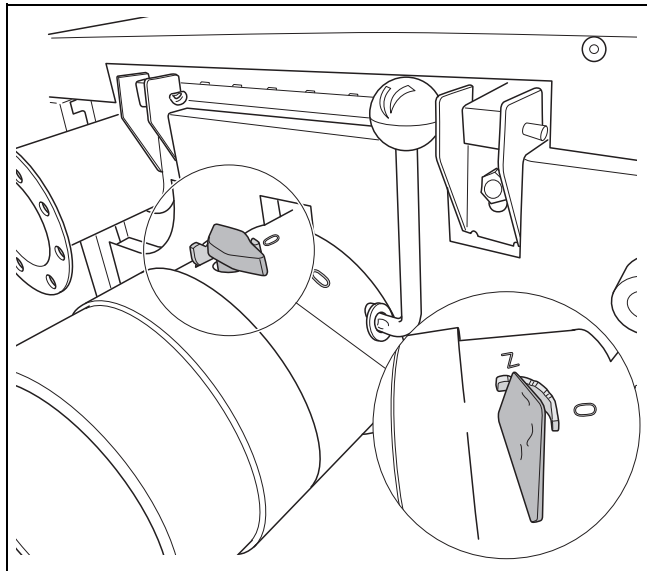


Рис. 6 Регулировка заслонки дымовых газов

Z ЗАКР  
O ОТКР

#### 4.1.3 Первичный, вторичный и третичный воздух

Первичный и вторичный воздух засасываются через регулируемую воздушную заслонку дверцы зольной камеры. У типа 32D первичный воздух подается сверху через отверстие в загрузочной дверце.

Вторичный воздух подводится в топочную камеру через канал в охлаждающем ребре. Подача вторичного воздуха не регулируется.

Подача третичного воздуха через регулируемые отверстия в боковых стенках котла способствуют лучшему горению. Их размер зависит от применяемого топлива и теплопроизводительности (примерно 5...10 мм).

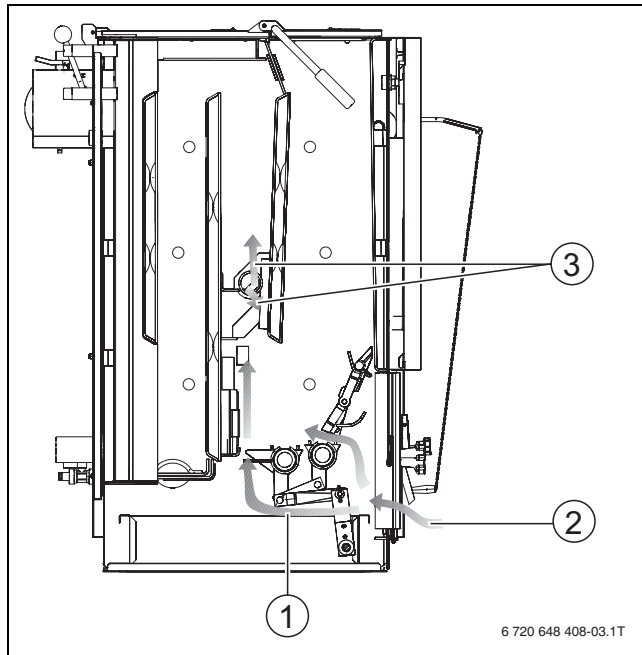


Рис. 7 Поток воздуха для горения

- [1] Вторичный воздух
- [2] Первичный воздух
- [3] Третичный воздух



#### 4.1.4 Заслонка первичного воздуха

Регулятор давления через цепь меняет зазор воздушной заслонки. Чем горячее котёл, тем больше закрывается воздушная заслонка, чтобы не было превышения заданной температуры котловой воды.

Подачу первичного воздуха можно отрегулировать вручную регулировочным винтом (колпачковая гайка на внутренней стороне воздушной заслонки) или автоматически, задав на регуляторе горения температуру воды в котле.

- ▶ Проверьте температуру котловой воды по термоманометру.
- ▶ При 85 °С заверните регулировочный винт [1] в воздушную заслонку настолько, чтобы при свободной цепи оставался зазор 5 мм. Это препятствует образованию полукоксового газа при достигнутой температуре котловой воды.
- ▶ Установите температуру на регуляторе горения такой, чтобы температура воды была выше 65 °С.

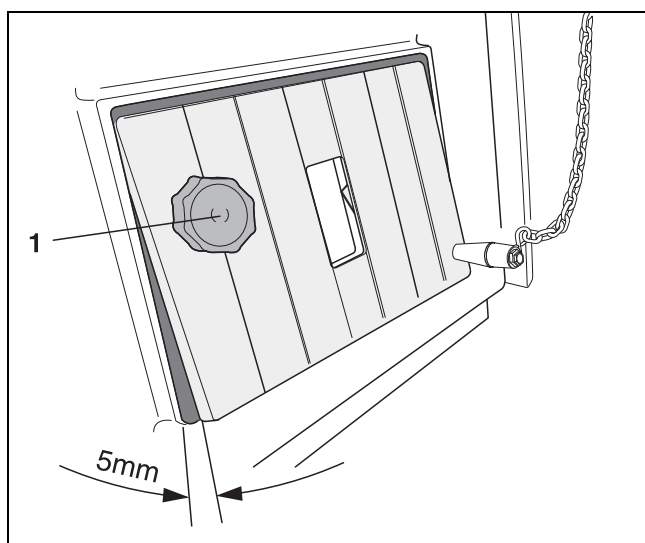


Рис. 8 Регулировка раскрытия воздушной заслонки

[1] Регулировочный винт



Минимальная температура котловой воды должна быть выше 65 °С, так как при более низкой температуре возможна конденсация пара. Это оказывает отрицательное воздействие на правильную работу котла и снижает его срок службы.

#### 4.1.5 Отверстия для третичного воздуха

Качество горения зависит от правильной регулировки подачи третичного воздуха в топочную камеру. Количество подаваемого воздуха можно регулировать открытием или закрытием заслонок в соответствии с применяемым топливом.

- ▶ Проверьте пламя через смотровое отверстие в крышке.
- ▶ Отверстия для третичного воздуха можно открывать только при видимом пламени в топке.

Правильное количество третичного воздуха достигнуто при жёлтом или светло-красном пламени. При недостаточном количестве третичного воздуха пламя тёмно-красное с чёрными краями. При избыточном количестве третичного воздуха пламя короткое, белое или фиолетовое.

- ▶ Через некоторое время снова проверьте пламя через смотровое отверстие, т.к. необходимое количество подаваемого третичного воздуха снижается в процессе горения.

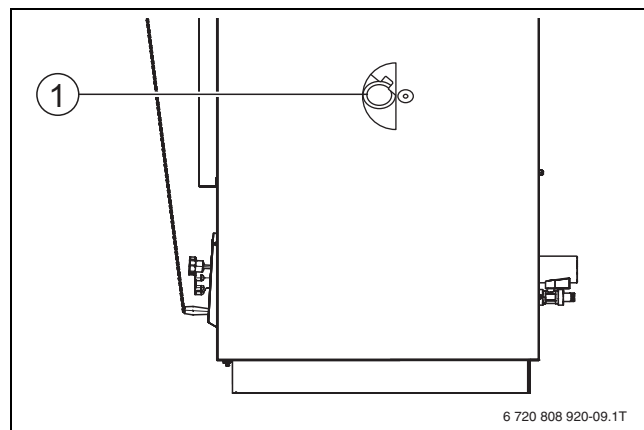


Рис. 9 Регулировка подачи третичного воздуха

[1] Отверстие для третичного воздуха

## 4.2 Розжиг



**ОПАСНО:** угроза для жизни из-за отравления или взрыва.

При сжигании мусора, пластмасс или горючих жидкостей возможно выделение ядовитых газов.

- ▶ Используйте рекомендуемые виды топлива.
- ▶ При опасности взрыва, пожара, при выделении газообразных продуктов сгорания или паров прекратите работу котла.



Применение влажного топлива ведет к потере мощности.

- ▶ Храните уголь в хорошо проветриваемом, защищённом от дождя и влаги месте.
- ▶ Используйте высушенные на воздухе, выдержанные поленья (2 года хранения, максимальная влажность 20 %).

**Каждый раз перед розжигом:**

- ▶ Перед розжигом проверьте, закрыто ли крышкой отверстие для чистки в днище зольной камеры (→ рис. 18, стр. 14). При чистке котла зола из газоходов удаляется через отверстие для чистки.
- ▶ Закройте отверстия для третичного воздуха в боковых стенках.
- ▶ Подвигайте несколько раз колосниковую решётку вперёд-назад для её очистки.
- ▶ Очистите зольный ящик.
- ▶ Установите рычаг встряхивания колосниковой решётки в среднее (рабочее) положение.

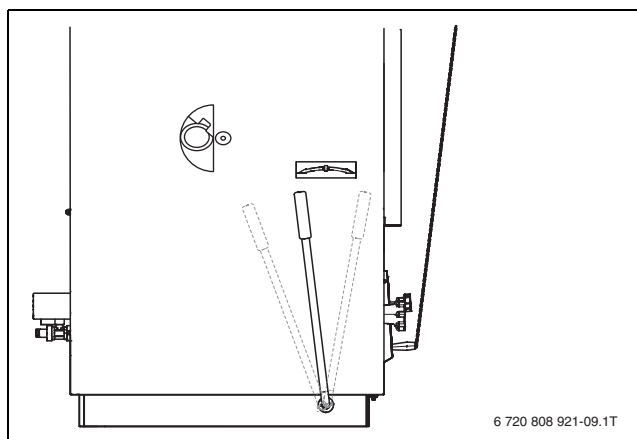


Рис. 10 Рычаг встряхивания колосниковой решётки в рабочем положении

**Розжиг:**

- ▶ Для увеличения тяги в котле откройте растопочную заслонку (горизонтальное положение). Для этого поверните рычаг заслонки назад.

- ▶ Положите бумагу и древесину на колосниковую решётку и заполните углём загрузочную камеру. Можно также разжечь огонь без угля в загрузочной камере и заполнить её позже, когда огонь разгорится.

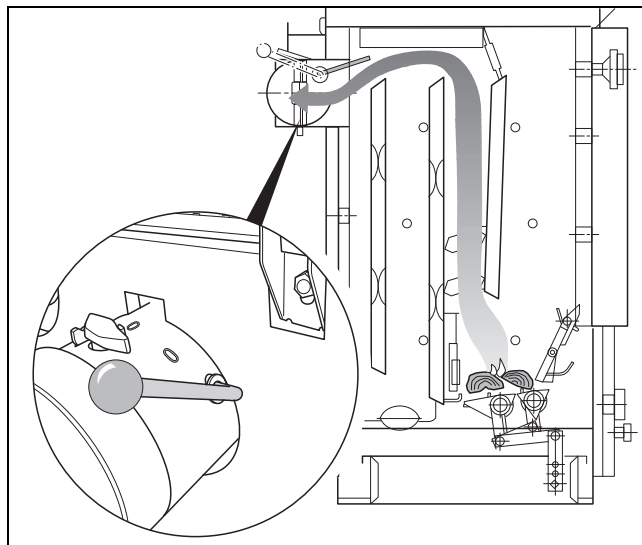


Рис. 11 Положение растопочной заслонки при розжиге

- ▶ Отклонить откидную решётку внутрь и подожгите топливо с бумагой.
- ▶ Немного приоткройте зольную дверцу.

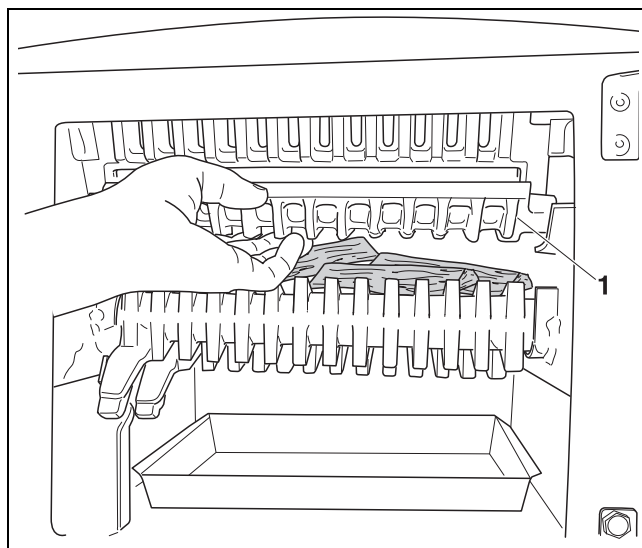


Рис. 12 Отожмите откидную решётку внутрь и через щель подожгите топливо со средством для розжига

- [1] Откидная решётка

**Примерно через 10...15 минут (когда разгорится огонь):**


- ▶ Закройте зольную дверцу.
- ▶ Установите регулятор горения на нужную температуру.
- ▶ Загрузите сверху топливо до верхней кромки огня.
- ▶ Закройте растопочную заслонку. Для этого рычаг на задней стороне котла установите в вертикальное положение.
- ▶ Отрегулируйте по горению отверстия третичного воздуха (→ глава 4.1.5, стр. 9).

**Дополнительно для котлов типа 32D**

Можно сжигать мягкую и твердую древесину длиной до 330 мм 45D и диаметром до 100 мм. Дрова должны содержать влагу не более 20%. Влажность ниже этого значения не оказывает влияние на мощность и качество горения. При более высокой влажности снижается мощность и КПД.

Укладывайте дрова в котёл так, чтобы они не выступали. Дрова меньшего размера дают большую теплоотдачу. С большими поленьями мощность меньше.

**4.3 Дозагрузка топлива**



**ОПАСНО:** опасность получения травм из-за вспышки.

- ▶ Не применяйте жидкое топливо (бензин, керосин или аналогичное).
- ▶ Никогда не разбрызгивайте и не поливайте огонь или угли горячими жидкостями.

- ▶ Сначала установите регулятор горения на 30 °С, чтобы закрылась воздушная заслонка.
- ▶ Откройте растопочную заслонку для снижения выхода дыма в помещение при загрузке топлива.
- ▶ Разрыхлите угли шуровкой.
- ▶ Немного откройте загрузочную заслонку для вытяжки дыма через трубу.
- ▶ Только после этого полностью откройте загрузочную заслонку и заполните загрузочную камеру топливом (максимум до нижней кромки отбойной плиты).

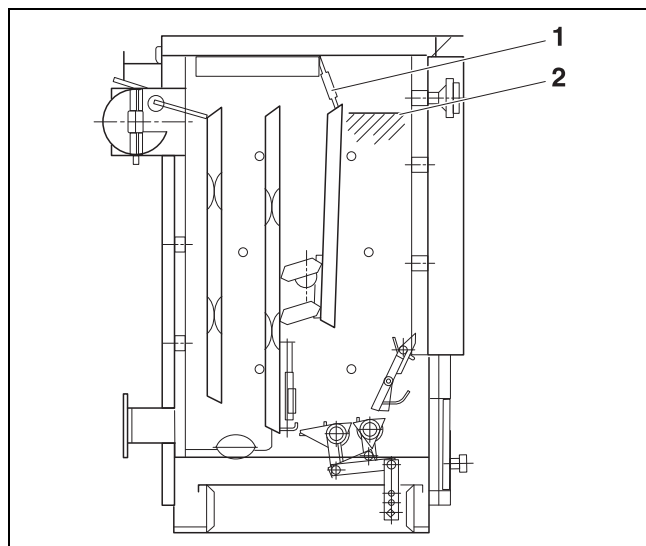



Рис. 13 Максимальная высота загрузки

- [1] Отбойная плита
- [2] Максимальная высота загрузки

- ▶ Закройте загрузочную и растопочную заслонки.
- ▶ Снова установите регулятор горения на нужное значение.
- ▶ Проверьте пламя через смотровое отверстие в крышке, при необходимости отрегулируйте по пламени подачу третичного воздуха (→ глава 4.1.5, стр. 9).

**4.4 Ворошение углей**

При засорении колосниковой решётки золой снижается мощность котла. Тогда нужно ворошить угли. Для этого немного пошевелите рычаг колосниковой решётки вперед-назад. Полный ход рычага используйте только для измельчения шлака или для удаления всей золы.



При сжигании дров очень осторожно ворошите угли. Для правильного горения дров требуется слой раскалённых углей.

- ▶ Немного подвигайте вперед-назад рычаг встряхивания колосниковой решётки до падения углей.
- ▶ Через смотровое отверстие в крышке наблюдайте за падением углей.
- ▶ Затем установите рычаг в рабочее положение (вертикально).

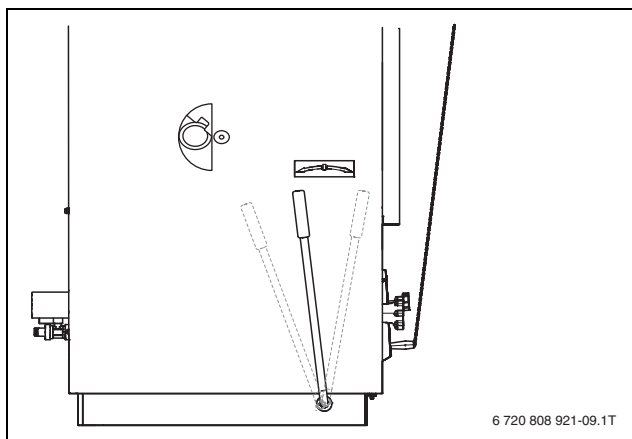


Рис. 14 Рычаг встряхивания колосниковой решётки в рабочем положении

**Если установлено заклинивание колосниковой решётки**

Если колосниковая решётка не может двигаться из-за попадания угля или шлака, то не прилагайте усилий к рычагу, а поступайте следующим образом:

- ▶ Оставьте на решётке как можно больше золы.
- ▶ Откройте зольную дверцу, отожмите откидную решётку вверх и очистите подходящим инструментом.
- ▶ Удалите шуровкой камни и шлак.

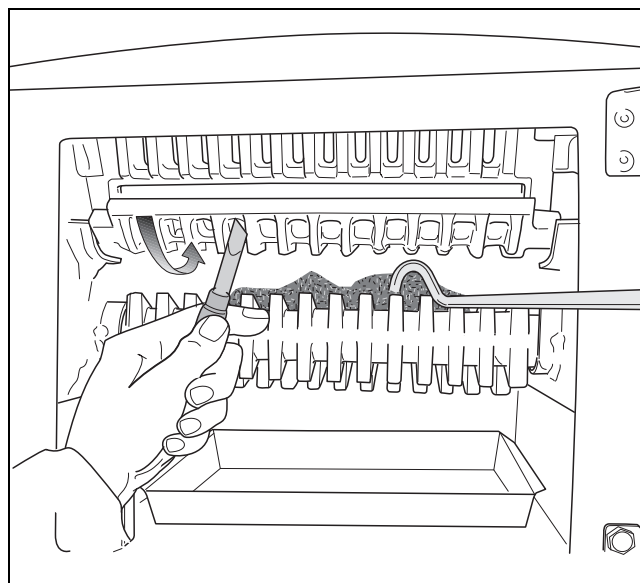


Рис. 15 Чистка колосниковой решётки

- ▶ Установите откидную решётку в исходное положение.



При слишком активном ворошении углей огонь может погаснуть из-за усиленного выделения продуктов сгорания. В этом случае нужно изменить подачу третичного воздуха или полностью перекрыть её. Отрегулируйте третичный воздух, когда огонь в топке снова разгорится. Если в загрузочной камере скапливается дым (например, из-за низкой тяги в трубе или небольшого количества топлива), то закройте отверстия третичного воздуха.

#### 4.5 Удаление золы из котла



**ОПАСНО:** опасность пожара из-за горячей золы!

- ▶ Надевайте защитные перчатки, если зола ещё не остыла.
- ▶ Собирайте золу в несгораемую ёмкость с крышкой.

- ▶ Для обеспечения подачи воздуха снизу опустошайте зольный ящик до его полного заполнения.

#### 4.6 Энергопотребление

Система отопления состоит в основном из:

- котла
- системы трубопроводов с отопительными приборами
- бака-накопителя, если имеется.

Энергопотребление отопительной системы зависит от фактической температуры воды и её объёма (в баке-накопителе). Для экономичной эксплуатации отопительной системы используемое количество топлива должно соответствовать её энергопотреблению. Это позволяет избежать перегрева котла и снизить выбросы вредных веществ.

#### 4.7 Турбулятор

Турбулятор обеспечивает завихрение в газоходах и благодаря этому способствует лучшему использованию энергии, особенно зимой. К началу отопительного сезона и в переходное время мы рекомендуем удалить турбулятор из котла.

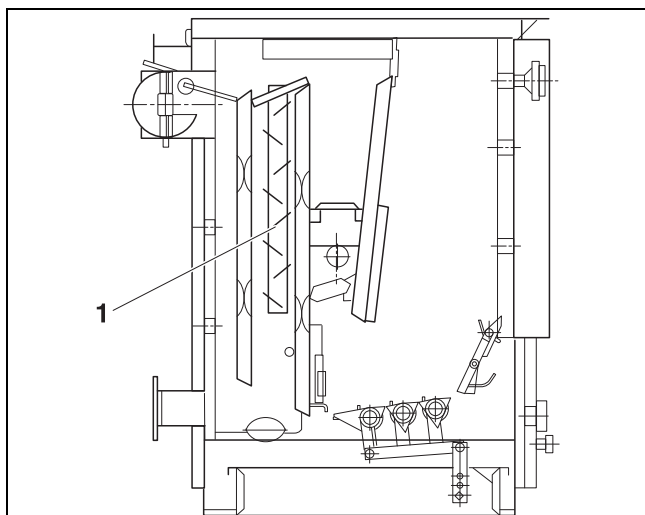


Рис. 16 Турбулятор в тракте дымовых газов

[1] турбулятор

- ▶ При наружных температурах ниже  $-7^{\circ}\text{C}$  вставьте турбулятор в котёл.

#### 4.8 Конденсация и смолообразование

При низкой отопительной нагрузке возможно образование конденсата на поверхностях нагрева. Конденсат стекает вниз в зольную камеру.

- ▶ Контролируйте по термоманометру, поддерживается ли температура котловой воды во время работы котла выше  $65^{\circ}\text{C}$ .
- ▶ Растопите котёл несколько раз. При необходимости удалите турбулятор (→ глава 4.7, стр. 12). Из-за отложений сажи, возникающих при нормальном режиме работы, опасность конденсации снижается.

Точка росы продуктов сгорания находится около  $65^{\circ}\text{C}$ , поэтому их температура на поверхностях нагрева не должна быть ниже  $65^{\circ}\text{C}$ .

Образование конденсата в загрузочной камере указывает на повышенное содержание влаги в топливе. В этом случае конденсат может появиться при температуре котловой воды выше  $65^{\circ}\text{C}$ .

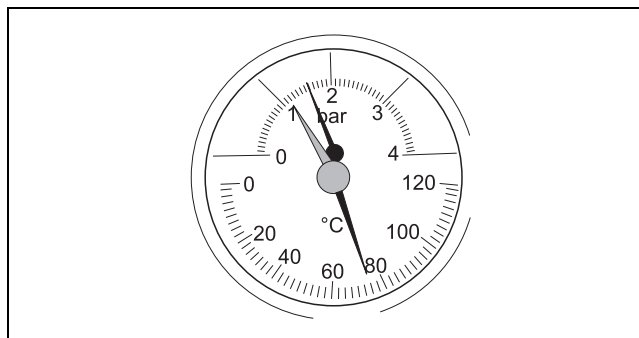


Рис. 17 Термоманометр

Смола образуется при аналогичных условиях (низкая мощность, низкие температуры), а также при неправильно отрегулированном процессе горения - мало воздуха. Смола оседает на дне газоходов и затрудняет открывание крышки отверстия для чистки.

Смолу можно соскоблить только в тёплом состоянии, для этого выполните следующее:

- ▶ Растопите котёл лучше всего мягкой древесиной.
- ▶ Когда температура достигнет примерно  $90^{\circ}\text{C}$ , закройте все вентили на отопительных приборах.
- ▶ Выньте шуровкой крышку из отверстия для чистки, при необходимости постучите по ней молотком.
- ▶ Удалите скребком смолу с днища и с поверхностей нагрева.

#### 4.9 Указания по взрывозащитному клапану (только для типов 25 Мах/27 и 32)

Эти типы котлов оснащены предохранительным клапаном в целях защиты от возможного взрыва горячих газов в загрузочной камере при ворошении топлива. Клапан установлен в опорах в середине загрузочной камеры. Он соединён цепью с загрузочной заслонкой и открывается вместе с ней. Загрузочная заслонка требуется при сжигании кокса или брикетов бурого угля.

Взрывозащитный клапан можно удалить для чистки котла. Он также не нужен при топке дровами и бурым углём. Удалив взрывозащитный клапан, увеличивается объём загрузочной камеры.

- ▶ Выньте скобу на конце цепи из отверстия штифта.
- ▶ Выньте взрывозащитный клапан.

## 5 Вывод из эксплуатации



**УВЕДОМЛЕНИЕ:** возможно повреждение оборудования при отрицательных температурах! Если отопительная система выключена, то при низких температурах она может замёрзнуть.

- ▶ Защитите отопительную систему от замерзания, для чего из самой нижней точки нужно слить воду.

Для прекращения работы котла необходимо, чтобы полностью сгорело всё топливо.

Мы не рекомендуем ускорять этот процесс.

### 5.1 Временное прекращение работы котла

Чтобы удалить золу с решётки:

- ▶ Встряхните колосниковую решётку.
- ▶ Очистите зольный ящик.
- ▶ Очистите загрузочную и зольную камеры.
- ▶ Закройте зольную дверцу и загрузочную заслонку.

### 5.2 Прекращение эксплуатации котла на длительный срок

При отключении на долгое время (например, в конце отопительного сезона) нужно тщательно очистить котёл для предотвращения коррозии.

### 5.3 Прекращение работы котла при аварии



**УВЕДОМЛЕНИЕ:** Действия в случае аварии! В аварийном случае, таком как пожар, могут возникнуть опасные для жизни ситуации. Независимо от описываемого порядка действий при выводе из эксплуатации выполняйте следующие правила:

- ▶ Никогда не подвергайте себя опасности.

#### Меры при перегреве котла:

- ▶ Закройте воздушные заслонки.
- ▶ Закройте наружные отверстия притока воздуха для горения.
- ▶ Дайте котлу прогореть. Не тушите огонь водой.
- ▶ Не подкладывайте топливо.
- ▶ Обеспечьте отдачу топлива в отопительной системе.
- ▶ Поручите проверку оборудования специализированной фирме, имеющей разрешение на выполнение таких работ.

#### Действия при пожаре

- ▶ Закройте воздушные заслонки.
- ▶ Закройте наружные отверстия притока воздуха для горения.
- ▶ Вызовите пожарную команду.

#### После аварии:

- ▶ Поручите проверку оборудования специализированной фирме, имеющей разрешение на выполнение таких работ.

## 6 Техническое обслуживание и чистка

### 6.1 Почему важно регулярно проводить техническое обслуживание?

Необходимо регулярно проводить техобслуживание отопительной системы:

- для поддержания высокого коэффициента полезного действия и для экономной эксплуатации отопительной установки (низкого потребления топлива),
- для достижения высокой надёжности в эксплуатации,
- для поддержания высокого экологического уровня процесса сжигания топлива.

### 6.2 Чистка отопительной системы



**УВЕДОМЛЕНИЕ:** возможно загрязнение окружающей среды при плохом рабочем состоянии котла!

При недостаточной чистке котла повышается расход топлива и возможно загрязнение окружающей среды.

- ▶ Выполняйте чистку котла минимум один раз в неделю.



**ВНИМАНИЕ:** опасность получения травм из-за неправильной чистки!

Остатки сгоревшего топлива и острые кромки могут причинить травмы.

- ▶ При чистке надевайте защитные перчатки.



Осторожно очищайте топочную камеру, чтобы не повредить шамотные камни.



Выполняйте чистку всегда перед началом топки и только при остывшей топочной камере. Чистка отопительной системы зависит от топлива и условий окружающей среды.

Отложения сажи и золы на стенках газоходов снижают теплопередачу. Отложения, смолообразование и конденсация зависят от используемого топлива (у древесины выше, чем при сжигании угля), от тяги в дымовой трубе и от режима работы. Мы рекомендуем выполнять чистку котла в холодном состоянии минимум один раз в неделю.

- ▶ Откройте загрузочную заслонку и верхнюю крышку. Для этого у котлов типа 12 и 16 нужно отвернуть две гайки М6 на крышке.
- ▶ Выньте растопочную заслонку. Это освобождает доступ к дымовым каналам и боковым стенкам котла.
- ▶ Удалите шуровкой крышку отверстия для чистки, чтобы рыхлые остатки сгоревшего топлива упали в зольный ящик.

- ▶ Если зольная камера засмолилась, то будет трудно вынуть крышку. В этом случае можно осторожно постучать молотком по крышке.

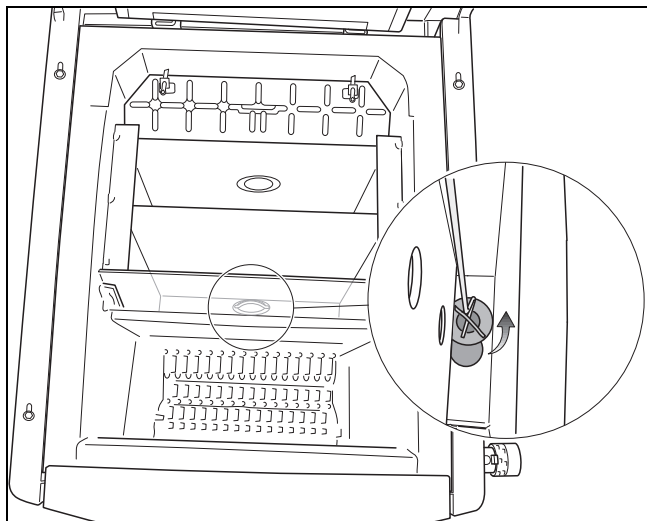


Рис. 18 Удаление крышки отверстия для чистки

- ▶ Очистите скребком стенки поверхностей нагрева, топки и загрузочной камеры.

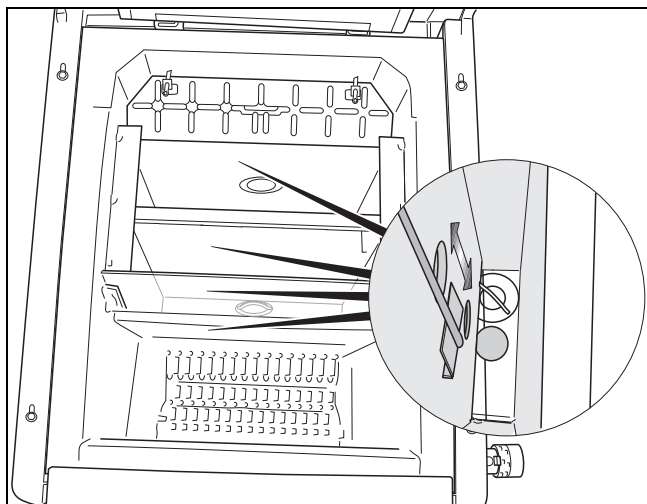


Рис. 19 Чистка стенок

- ▶ Очистите откидную решётку подходящим инструментом.

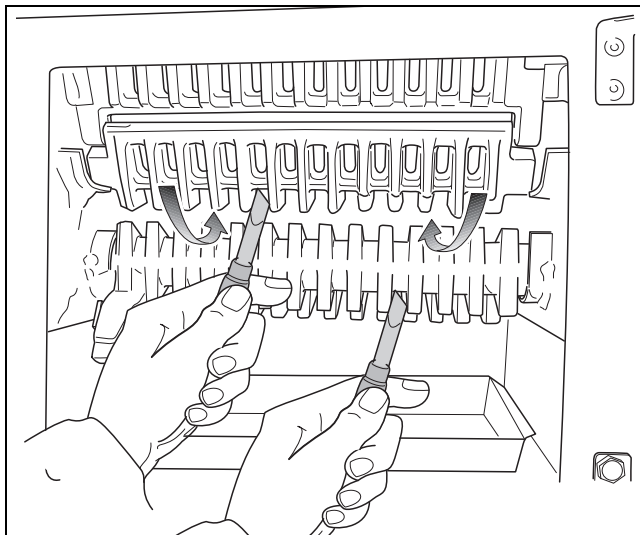


Рис. 20 Чистка откидной решётки инструментом

- ▶ Соберите рыхлую сажу и золу в зольный ящик.
- ▶ Только у котлов типа 12, 16, 25 Max/27 и 32: в горячем состоянии 2 раза прочистите скребком каналы вторичного воздуха. Для доступа к каналу вторичного воздуха сначала удалите откидную решётку и средние шамотные камни. После чистки установите камни на прежнее место.
- ▶ После проведённых работ вставьте крышку отверстия для чистки.
- ▶ Установите растопочную заслонку. Она должна своей средней частью касаться заднего охлаждающего ребра. Если она полностью плоская, то поверните на 180°, чтобы избежать деформации.
- ▶ Мы рекомендуем поручать специализированной сервисной фирме проводить ежегодный профилактический осмотр котла и проверять его технические характеристики, такие как температуру дымовых газов и др.
- ▶ Проверьте и очистите трубу отвода дымовых газов.

Работы по чистке котла	Ежедневно	Минимум еженедельно	Минимум каждые 3 месяца
Удалите предметы, блокирующие решётку	x		
Удалите золу из котла	x		
Выньте шуровкой крышку отверстия для чистки, чтобы грубые загрязнения упали в зольный ящик		x	
Очистите скребком поверхности нагрева, топочную и загрузочную камеры		x	
Очистите откидную решётку подходящим инструментом (иначе возможно плохое горение из-за недостаточного доступа кислорода)		x	
Очистите каналы вторичного воздуха, для чего сначала снимите откидную решётку и выньте средние шамотные камни			x
Проверьте наличие загрязнений в отверстиях подачи третичного воздуха, при необходимости очистите их зольным ножом			x
Очистите трубу отвода дымовых газов через люк для чистки			x

Таб. 4 Периодичность чистки котла

### 6.3 Проверка и создание рабочего давления в отопительной системе



**ОПАСНО:** угроза здоровью из-за загрязнения питьевой воды!

- ▶ Соблюдайте национальные нормы и правила для предотвращения загрязнения питьевой воды (например, водой из отопительных систем).



**УВЕДОМЛЕНИЕ:** возможно повреждение оборудования из-за частого долива воды.

При частом добавлении воды отопительная система может выйти из строя в результате коррозии и образования накипи.

- ▶ Выпустите воздух из отопительной системы.
- ▶ Проверьте герметичность отопительной системы.
- ▶ Проверьте работу расширительного бака.



**УВЕДОМЛЕНИЕ:** возможно повреждение оборудования из-за напряжения в материалах, возникающего вследствие разницы температур.

- ▶ Заполняйте отопительную систему только в холодном состоянии (температура подающей линии не должна превышать 40 °C).

Стрелка манометра должна находиться выше красной стрелки. Красная стрелка манометра должна быть установлена на требуемое рабочее давление.

- ▶ Проверьте рабочее давление в отопительной системе.



Представители сервисной фирмы должны объяснить вам, как нужно доливать воду в систему, и следует ли использовать подготовленную воду.

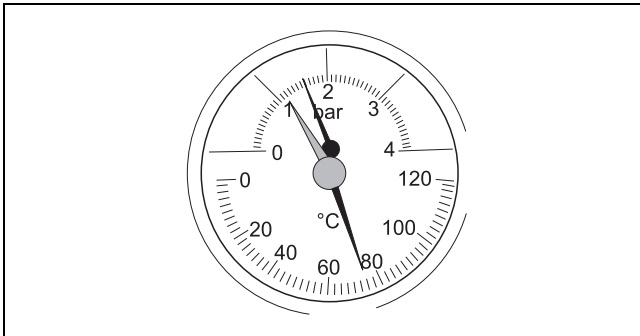


Рис. 21 Термоманометр

Если стрелка манометра находится ниже красной стрелки, то рабочее давление слишком низкое.

- ▶ Долейте воду.
- ▶ Установите красную стрелку манометра на нужное значение рабочего давления - минимум 1 бар избыточного давления (для закрытых отопительных систем). В открытых системах максимальный уровень воды в расширительном баке находится на 20 м выше днища котла.
- ▶ Добавьте воды или, наоборот, слейте её через кран для заполнения и слива, чтобы давление соответствовало требуемому рабочему давлению.
- ▶ В процессе заполнения необходимо выпускать воздух из отопительной установки.
- ▶ Ещё раз проверьте рабочее давление.

Рабочее давление/качество воды	
Минимальное рабочее давление (долить воду, если меньше)	_____ бар
Заданное рабочее давление (оптимальное значение)	_____ бар
Максимально рабочее давление отопительной системы (давление срабатывания предохранительного клапана)	_____ бар
Требуется подготовка подпиточной воды.	да/нет

Таб. 5 Рабочее давление (заполняется сервисной фирмой)

### 6.4 Техническое обслуживание котла



**ОСТОРОЖНО:** возможно повреждение оборудования из-за неквалифицированного технического обслуживания!

- ▶ Поручите техническое обслуживание отопительной системы специализированной фирме, имеющей разрешение на выполнение таких работ.
- ▶ Повреждённые детали должны заменять только специалисты.



Мы рекомендуем заключить договор на ежегодное техническое обслуживание и контрольные осмотры.

Наряду с регулярной чисткой, мы рекомендуем проводить тщательное техническое обслуживание котла один раз в год по окончании отопительного периода.

Периодичность проведения технического обслуживания зависит от интенсивности использования, особенностей отопления и качества топлива.

В дополнение к чистке техническое обслуживание включает следующее:

- ▶ Проверка работы всей отопительной системы, включая элементы водяного контура.
- ▶ Чистка всех узлов котла от сажи и грязи.
- ▶ Чистка соединительного участка дымохода (до дымовой трубы).
- ▶ Проверка состояния дверей и люков для чистки и их замена при необходимости.
- ▶ Проверка каналов приточного, циркуляционного воздуха и воздуха для горения и их чистка при необходимости.
- ▶ Проверка термической защиты.

## 7 Устранение неисправностей

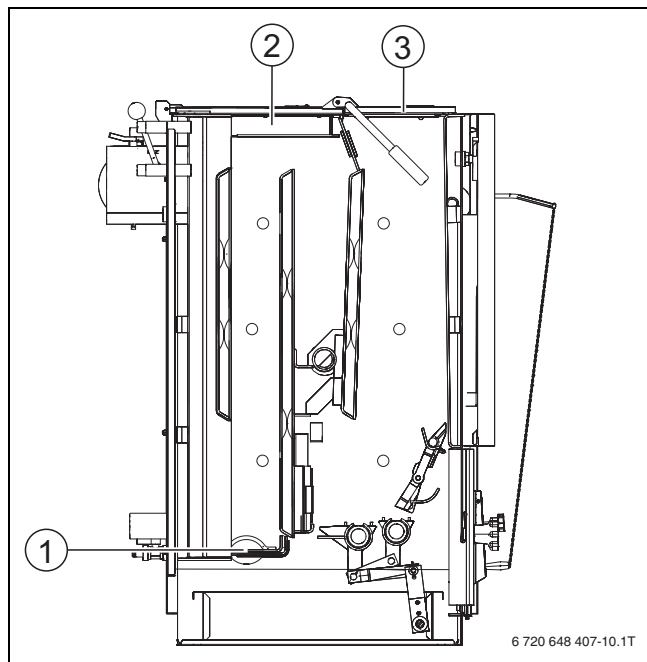


Рис. 22 Котёл в разрезе

- [1] Крышка отверстия для чистки  
 [2] Заглушка  
 [3] Загрузочная заслонка

При возникновении неисправности попытайтесь устранить её или свяжитесь со специалистом по отопительной технике. Пользователи установки могут выполнять только простую замену деталей колосниковой решётки, шамотных камней и уплотнений.



Запасные части можно заказать по каталогу запчастей. Применяйте только оригинальные запчасти.

Неисправность	Причина	Устранение
Низкая мощность.	• Подсос воздуха через неплотности.	▶ Вызовите специалистов сервисной службы.
	• Неплотно закрыта верхняя крышка и загрузочная заслонка.	▶ Вызовите специалистов сервисной службы.
	• Разошлась заделка дна.	▶ Вызовите специалистов сервисной службы.
	• Неплотно закрывается крышка отверстия для чистки в камере теплообменника.	▶ Установите крышку правильно, обеспечьте плотную посадку. ▶ Вызовите специалистов сервисной службы.
	• Недостаточная тяга.	▶ Вызовите специалистов сервисной службы.
	• Низкая теплотворная способность топлива. • Отложения на поверхностях нагрева в котле	▶ Применяйте разрешённое топливо с допустимой теплотворной способностью. ▶ Произвести чистку котла
Невозможно выполнить регулировку, огонь не горит всю ночь.	• Разошлась заделка дна.	▶ Вызовите специалистов сервисной службы.
	• Неплотно закрывается крышка отверстия для чистки в камере теплообменника.	▶ Установите крышку правильно, обеспечьте плотную посадку. ▶ Вызовите специалистов сервисной службы.
	• Зольная дверца не закрывается плотно.	▶ Вызовите специалистов сервисной службы.
	• Большая тяга.	▶ Вызовите специалистов сервисной службы.
Высока температура воды в котле и при этом этим низкая температура отопительных приборов.	• Большое гидравлическое сопротивление, особенно в системах без активной циркуляции.	▶ Вызовите специалистов сервисной службы.
	• Большая тяга или высокая теплотворная способность топлива.	▶ Вызовите специалистов сервисной службы.

Таб. 6 Устранение неисправностей



## Алфавитный указатель

<b>А</b>		<b>Ч</b>	
Аварии.....	13	Чистка.....	13
<b>В</b>		Интервалы.....	14
Ворошение углей.....	11	Котёл.....	13
Вторичный воздух.....	8	<b>Э</b>	
Вывод из эксплуатации.....	13	Энергопотребление.....	12
временное.....	13		
длительное.....	13		
котла.....	13		
<b>Д</b>			
Декларация о соответствии.....	4		
Дозагрузка топлива.....	11		
Дымовая заслонка.....	8		
<b>З</b>			
Заклинивание колосниковой решётки.....	11		
Заслонка первичного воздуха.....	9		
<b>К</b>			
Конденсация.....	12		
<b>О</b>			
Описание оборудования.....	4		
Отверстия для третичного воздуха.....	9		
<b>П</b>			
Первичный воздух.....	8		
Пояснения условных обозначений.....	2		
Правила техники безопасности.....	2		
Предохранительный теплообменник.....	5		
Применение по назначению.....	4		
Проверка рабочего давления.....	15		
Пуско-наладочные работы.....	7		
<b>Р</b>			
Растопочная заслонка.....	7		
Рекомендации по эксплуатации.....	4		
Розжиг.....	10		
<b>С</b>			
Смолообразование.....	12		
Создание рабочего давления.....	15		
<b>Т</b>			
Теплообменник.....	5		
Технические характеристики.....	5		
Рабочие характеристики.....	6		
Размеры.....	6		
Техническое обслуживание.....	13		
Котёл.....	15		
Топливо.....	5		
Третичный воздух.....	8		
Турбулятор.....	12		
<b>У</b>			
Удаление золы.....	12		
Указания			
Работа.....	4		
Устранение неисправностей.....	16		



**Для записей**



Для записей

ООО «Бош Термотехника»  
115201, Москва, ул. Котляковская, 3  
Телефон: (495) 510-33-10  
Факс: (495) 510-33-11  
[www.buderus.ru](http://www.buderus.ru)  
[info@buderus.ru](mailto:info@buderus.ru)

ИП Роберт Бош ООО  
220035, г. Минск, ул. Тимирязева, 67-700  
Телефон: (017) 396-34-05  
Факс: (017) 396-34-03  
[www.buderus-heating.by](http://www.buderus-heating.by)

ТОО "Роберт Бош"  
ул. Коммунальная, 1  
050050, Алматы, Казахстан  
Телефон: 007 (727) 23 23 707  
Факс: 007 (727) 233 07 87

---

Bosch Thermotechik GmbH  
Sophienstrasse 30-32  
D-35576 Wetzlar  
[www.buderus.com](http://www.buderus.com)

**Buderus**