

Технический паспорт

Отопительные котлы
на твердом топливе

Logano S111 (D)
Logano S111 (WT)



Оборудование соответствует основным требованиям европейских норм и правил.

Сертификат соответствия Госстандарта
России № РОСС DE.АЯ80.В03569

Buderus

I. Общие сведения

Адрес изготовителя

Buderus Heiztechnik GmbH
D-35576, Ветцлар, Германия

Описание котла

Отопительный котел состоит из:

- регулятора горения
- заслонки первичного воздуха
- дверцы зольной камеры
- рычага встряхивания колосниковой решетки
- рычага загрузочной заслонки
- термоманометра

С помощью регулятора горения устанавливается требуемая температура котловой воды и этим ограничивается ее максимальное значение.

Заслонка первичного воздуха (связанная с регулятором горения) регулирует подачу воздуха.

За дверцей зольника находится зольный ящик.

Благодаря перемещениям рычага встряхивания колосниковой решетки зола падает в зольный ящик.

Через загрузочную заслонку подается топливо. В холодном состоянии через нее можно чистить котел.

Термоманометр показывает температуру в отопительном котле и давление воды.

На рисунке показаны основные внутренние детали и камеры котла.

Предохранительный теплообменник

Котел поставляется также с предохранительным теплообменником (обозначение "WT"). При опасности перегрева срабатывает термостатический клапан, и через предохранительный теплообменник подается охлаждающая вода.

Топливо

Основным топливом для отопительных котлов типов 12, 16, 20, 24, 25 и 32 является бурый уголь - размер 20 – 40 мм, с теплотворной способностью 16 МДж/кг и влажностью до 28 %.

Отопительные котлы типов 32D и 45D предназначены для работы на дровах с теплотворной способностью 13 МДж/кг и влажностью до 20 %, с максимальной длиной 330 и 500 мм и максимальным диаметром 100 мм.

Возможно применение другого топлива, такого как кокс, каменный уголь или брикеты (→ Таб. 3, стр. 8). Условия эксплуатации и параметры котла должны соответствовать применяемому топливу.

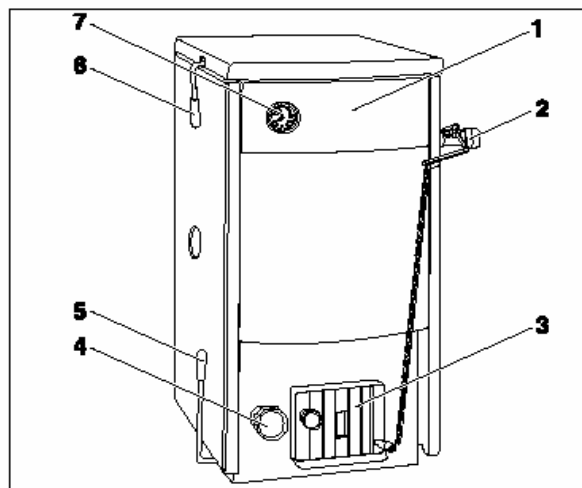


Рис. 1 Logano S111 (D), здесь тип 24

- 1 отопительный котел с обшивкой
- 2 регулятор горения
- 3 заслонка первичного воздуха
- 4 дверца зольной камеры
- 5 рычаг встряхивания колосниковой решетки
- 6 рычаг загрузочной заслонки
- 7 термоманометр

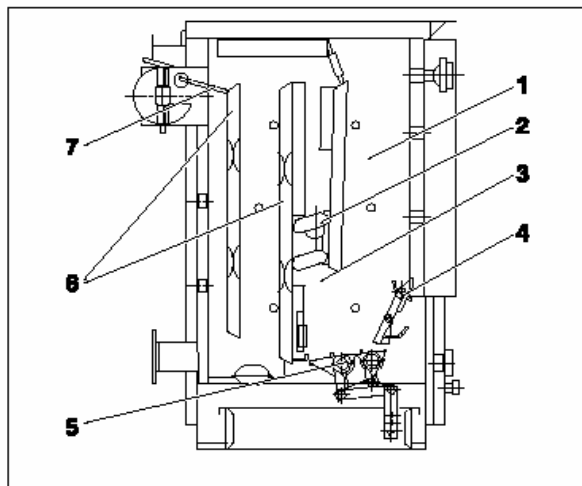


Рис. 2 Котел в разрезе, здесь тип 24

- 1 загрузочная камера
- 2 шамотные кирпичи
- 3 топочная камера
- 4 передняя решетка
- 5 встряхивающая колосниковая решетка
- 6 поверхности нагрева
- 7 растопочная заслонка

Технические характеристики

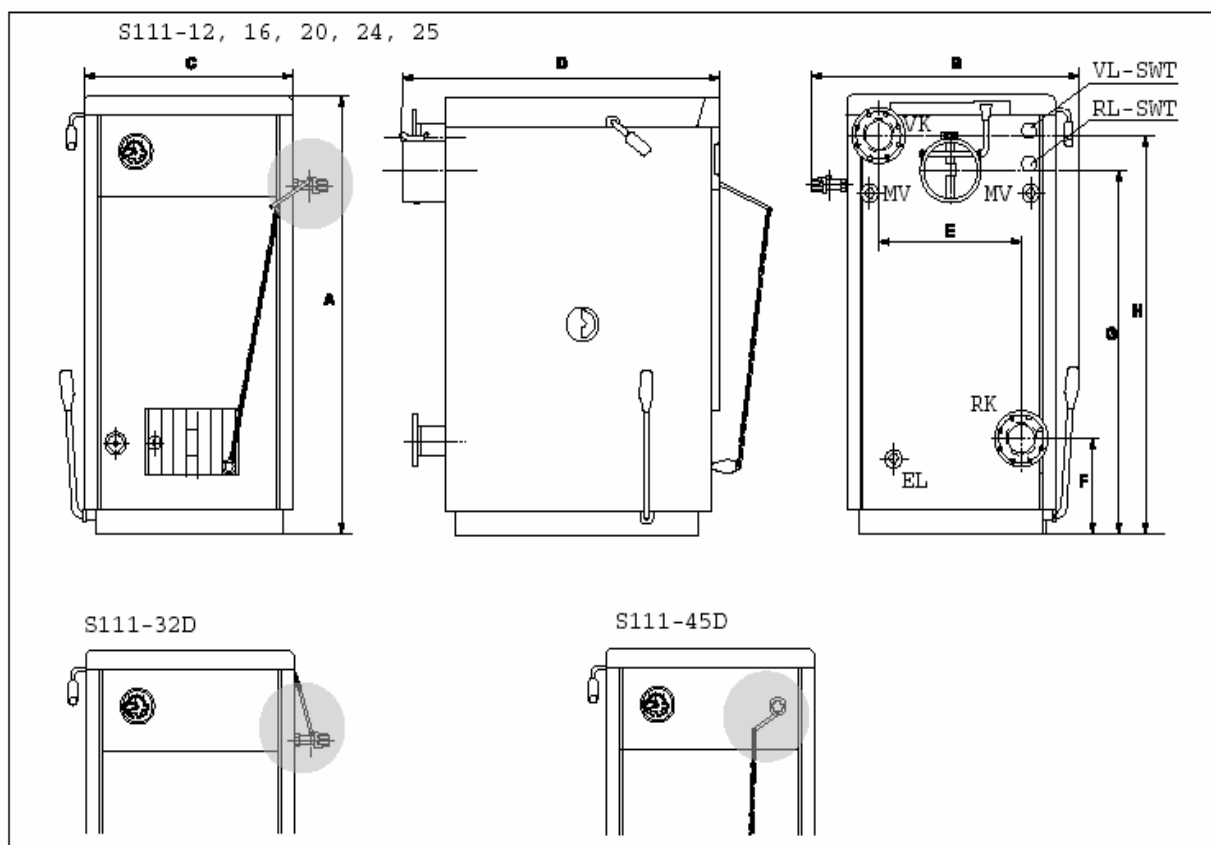


Рис. 3 Размеры и подключения

Подключения (размеры см. в следующих таблицах):

VK = подающая линия котла

RK = обратная линия котла

EL = слив (подключение крана для наполнения и слива)

MV = место замера термической защиты

VL-SWT = подающая линия предохранительного теплообменника

RL-SWT = обратная линия предохранительного теплообменника

Типоразмер котла	Тип	12	16	20	24	25	32	32D	45D
Высота А	мм	920		1040				1060	1045
Ширина С / (габарит) В	мм	424/600		526/700				688/770	
Глубина D	мм	691/730		730/770		830/870		864/980	
Расстояние между фланцами E	мм	272		356		356		518	
Высота фланца обратной линии F	мм	181		224		224		224	
Высота фланца подающей линии H	мм	831		941		941		941	
Высота подсоединения к дымоходу G	мм	725		858		858		840	
Диаметр патрубка дымохода	мм	145 ¹		145 ¹		145 ¹		180	
Загрузочный люк	мм	206x135	260x125	358x150		358x175		550x276	
Вес нетто	кг	158	166	200	215	232	240		320
Подключение отопительного контура	-	DN 50 ²		DN 70 ²					
Подключение предохранительного теплообменника	-	Наружная резьба G 1/2"							

Таб. 2 Размеры

¹ С переходником 150 мм

² Фланец на наружную резьбу G 1 1/2" входит в поставку

Рабочие параметры

Типоразмер котла	Тип	12	16	20	24	25	32	32D	45D	
Теплопроизводительность (минимальная/номинальная)	кВт	7/13,5	6/16	6/20	7/24	8/27	9/32	9/28	18/45	
КПД при основном топливе	%	78/84	74/78					75/82	76/82	
КПД при допусаемом топливе	%	74/86	72/83					73/82		
Класс отопительного котла по EN 303-5-2	-	2								
Основное топливо	-	Бурый уголь (20-40 мм)						Дрова		
Расход топлива	кг/ч	3,2	4,7	6,0	7,6	7,9	8,9	8,4	14,0	
Допускаемое топливо	-	A, B, C, D, E, F ¹						B, C, D, E, F ¹		
Вместимость загрузочной камеры	л	26		46		61		63	115	
Объем воды	л	46	46	56	57	63	64	64	73	
Диапазон температур котловой воды	°C	65 - 95								
Температура дымовых газов	°C	100 - 250								
Весовой поток дымовых газов	номинальный	г/с	15,2	17,8	22,3	26,5	30,4	36,1	19,6	31,5
	минимальный	г/с	7,8	6,6	6,7	7,8	8,6	11,3	6,2	12,2
Содержание CO ₂	%	7,5	9,6	11,0	10,2	9,0	10,3	12,1	11,6	
Необходимый напор (тяга)	Па	12	18	20	26	26	26	26	36	
Греющие поверхности отопительного котла	м ²	1,1	1,1	1,7	1,8	1,9	2	2	3	
Допустимое избыточное рабочее давление	бар	2,5								
Максимальное испытательное давление	бар	4								

Таб. 3 Технические характеристики

¹ Топливо: A = дрова, B = бурый уголь (10 - 20 мм), C = брикеты бурого угля, D = спрессованное топливо, E = каменный уголь, F = кокс

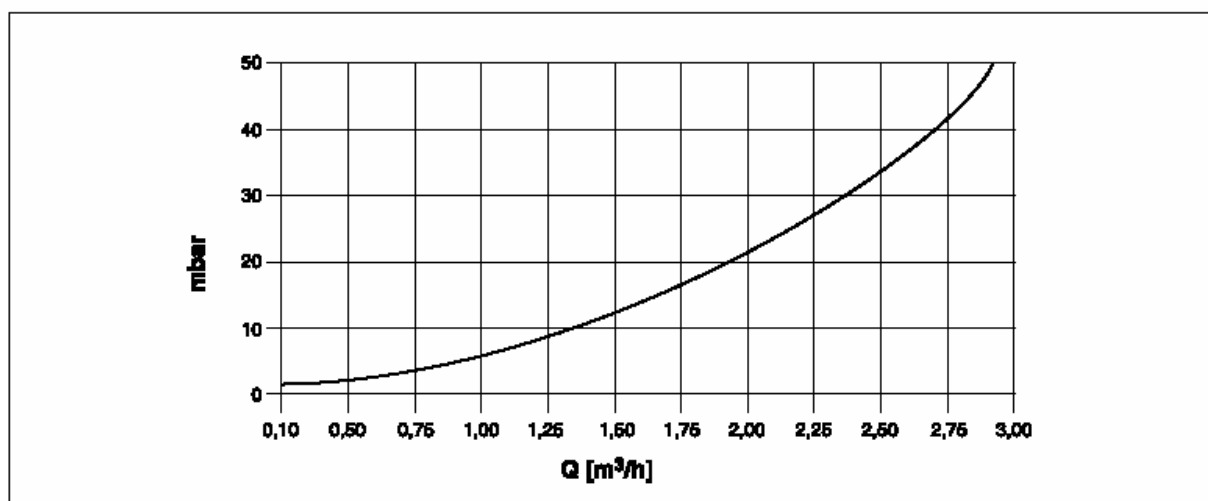


Рис. 4 Зависимость гидравлического сопротивления (гидравлических потерь) от объемного расхода

Специальные установочные параметры (форсунки, давление горелки, уплотнение (если имеется) и тепловая нагрузка) для применяемых в различных странах видах газа Вы найдете в таблице 7 на странице 50.

		U014 -24	U014 -24 VMC	U014 -24 K	U014 -24 K VMC	U012 -24	U012 -24 K	U012 -28 K
Номинальная мощность	кВт	24,03	24,03	24,03	24,03	24,5	24,5	28,0
Минимальная мощность	кВт	10,01	10,01	10,01	10,01	9,95	9,95	9,8
КПД при 100% режиме отопления (полная нагрузка)	%	90,68	90,68	90,68	90,68	92,45	92,45	91,77
КПД по рекомендациям ЕС (92/42 EWG) при 100% режиме отопления (полная нагрузка)	%	89,76	89,76	89,76	89,76	89,77	89,77	89,89
КПД при 30% режиме отопления (частичная нагрузка)	%	89	89	89	89	89,01	89,01	88,44
КПД по рекомендациям ЕС (92/42 EWG) при 30% режиме отопления (частичная нагрузка)	%	87,14	87,14	87,14	87,14	87,16	87,16	87,34
Количество звезд согласно рекомендациям ЕС по КПД (92/42 EWG)	шт.	2	2	2	2	2	2	2
Теплотехнический КПД (η_k) при 100% режиме отопления	%	93,4	93,4	93,4	93,4	93,9	93,9	93,6
Потери при простое (мин. – макс.)	%	3,1 – 2,72	3,1 – 2,72	3,1 – 2,72	3,1 – 2,72	1,88 – 1,45	1,88 – 1,45	2,88 – 1,83
Температура дымовых газов (мин. – макс.)	°C	76,0 – 99,1	76,0 – 99,1	76,0 – 99,1	76,0 – 99,1	109,3 – 126,9	109,3 – 126,9	105,7 – 135,3
Весовой поток дымовых газов (мин. – макс.)	г/с	17,62 – 20,02	17,62 – 20,02	17,62 – 20,02	17,62 – 20,02	13,8 – 13,73	13,8 – 13,73	14,7 – 15,45
CO ₂	%	2,4 – 5,1	2,4 – 5,1	2,4 – 5,1	2,4 – 5,1	3,1 – 7,8	3,1 – 7,8	2,9 – 8,0
Весовой поток дымовых газов	г/с	–	–	–	–	–	–	–
NO _x (значение в соответствии с EN 297/A3 и EN 483)	мг/кВтч	180	180	180	180	143	143	152
Класс NO _x		2	2	2	2	3	3	2

График гидравлического сопротивления.

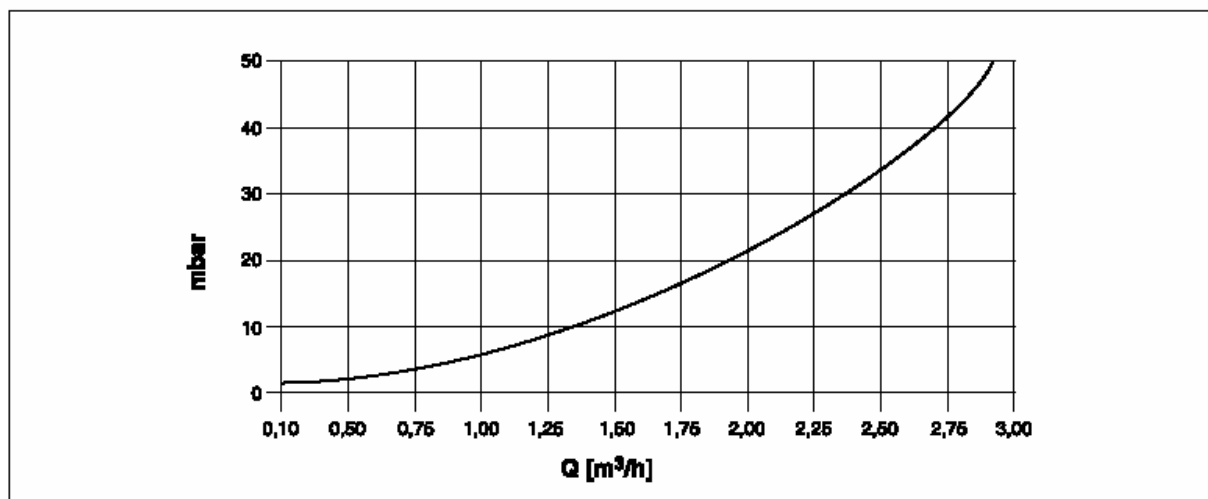


Рис. 4 Зависимость гидравлического сопротивления (гидравлических потерь) от объемного расхода

Объем поставки, варианты комплектации.

- При получении груза проверьте целостность упаковки.
- Проверьте комплектность объема поставки.

Поз.	Элемент	Кол-во
1	Зольный ящик	1
2	Скребок для чистки	1
3	Зольный нож (отсутствует у котлов типа 32D и 45D)	1
4	Регулятор горения	1
5	Конус для регулятора горения	1
6	Уплотнительная манжета для регулятора горения	1
7-9	Рычаг с цепью для регулятора горения	1
10	Болты, гайки, U-образные шайбы для фланцев	16
11	Заглушка с резьбой G 1/2"	1
12	Фланец с наружной резьбой G 1 1/2"	2
13	Уплотнение фланца	2
14	Кран для наполнения и слива с резьбой G 1/2"	1
15	Шамотные кирпичи, количество зависит от размера котла	
16	Шуровка	1
	Инструкция по монтажу, эксплуатации и техническому обслуживанию	1
	Скребок для чистки каналов вторичного воздуха (отсутствует у котлов типа 20, 24, 32D и 45D)	1
	Рычаг загрузочной заслонки	1
	Рычаг встряхивания колосниковой решетки	1
	Термоманометр	1

Таб. 5 Объем поставки

Комплектующие, заказываемые дополнительно

- Термическая защита для предохранительного теплообменника TS 130 3/4" ZD (Honeywell) или STS 20 (WATTS)
- Вентиль для спуска воздуха G3/8"

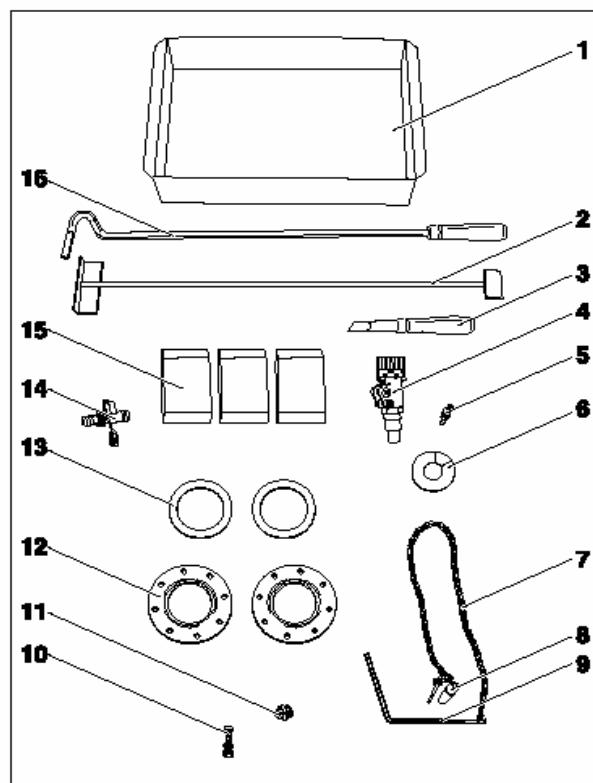


Рис. 5 Объем поставки

Основные данные и передача оборудования в пользование

Тип _____ Потребитель _____

Заводской номер _____ Местонахождение _____

Фирма, установившая оборудование

Вышеуказанное оборудование установлено и введено в эксплуатацию согласно техническим нормам, а также правилам строительного надзора и законодательным предписаниям.

Потребителю передана техническая документация. Пользователь ознакомлен с указаниями по технике безопасности, с эксплуатацией и техническим обслуживанием вышеуказанного оборудования.

Дата, подпись фирмы, установившей оборудование

Дата, подпись потребителя

Специализированная отопительная фирма:

Buderus

ООО "Будерус Отопительная Техника"
ул. Котляковская д. 3
115201 Москва, Россия
<http://www.bosch-buderus.ru>
info@bosch-buderus.ru