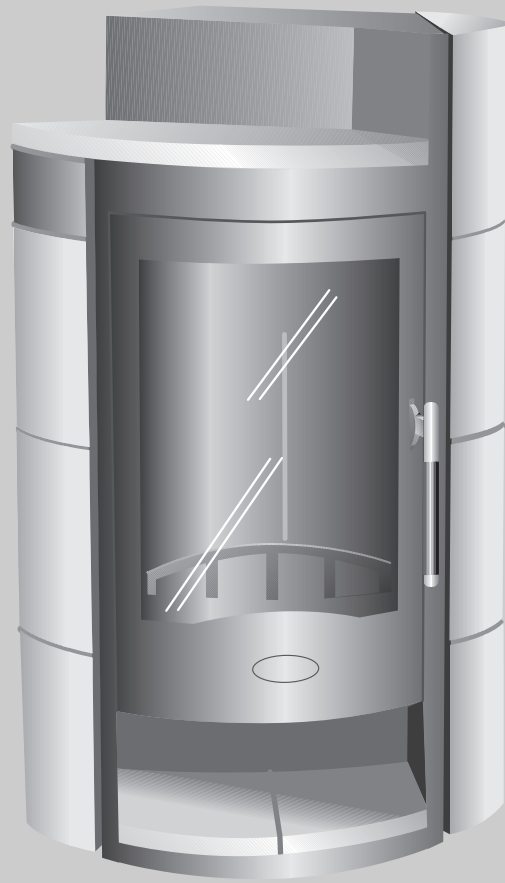




Инструкция по эксплуатации и монтажу

Камин



6 720 617 349-00,1RS

blueline Nr. 6

**Для потребителей и
специализированных
предприятий**

**Внимательно прочитайте
перед монтажом,
эксплуатацией и
техническим
обслуживанием.**

Предисловие

Уважаемые покупатели!

Уже более 275 лет тепло - наша стихия. С самого начала мы вкладываем все наши знания и опыт в разработку проекта с тем, чтобы создать комфортную атмосферу с учётом ваших пожеланий.

Приобретая технику Buderus для систем отопления, горячего водоснабжения или вентиляции, вы получаете высокоэффективное качественное оборудование, которое будет служить долго и надёжно.

Наше оборудование выпускается по новейшим технологиям, и мы следим за тем, чтобы все наши изделия были идеально согласованы между собой. При этом на первом плане всегда стоят экономичность и охрана окружающей среды.

Благодарим вас за выбор нашей техники, которая позволит экономично использовать энергию без ущерба комфорту. Чтобы так продолжалось многие годы, выполняйте рекомендации этой инструкции по эксплуатации. Если у вас всё же возникнут вопросы, то обращайтесь к специалистам отопительной фирмы. Они всегда помогут решить возникшие проблемы.

Вы не можете дозвониться до вашего специалиста? В таком случае в вашем распоряжении сотрудники нашего сервисного отдела!

Мы надеемся, что вы будете довольны работой техники Buderus!

Сотрудники Buderus

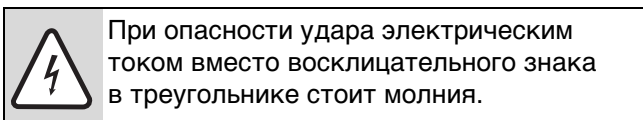
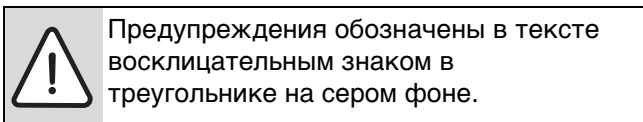
Содержание

1	Правила техники безопасности и пояснения условных обозначений	4
1.1	Пояснения условных обозначений	4
1.2	Общие правила техники безопасности	4
2	Информация об оборудовании	6
2.1	Применение по назначению	6
2.2	Описание оборудования	6
2.3	Декларация о соответствии нормам ЕС	6
2.4	Заводская табличка	6
2.5	Инструменты, материалы и вспомогательные средства	6
2.6	Технические характеристики	7
3	Предписания	8
3.1	Нормы и правила	8
3.2	Условия установки оборудования	8
3.3	Безопасные расстояния	8
3.4	Утилизация	8
3.5	Топливо	9
3.5.1	Допустимые виды топлива	9
3.5.2	Правильное хранение топлива	9
4	Монтаж	10
4.1	Комплект поставки	10
4.2	Установка камина	10
4.3	Подключение к дымовой трубе	11
4.4	Подключение камина к дымовой трубе	12
4.5	Подключение подачи воздуха для горения	13
4.5.1	Работа камина с забором внутреннего воздуха для горения	13
4.5.2	Определение размеров воздуховода подачи воздуха для горения	13
4.5.3	Монтаж воздуховода подачи наружного воздуха для горения	14
4.6	Установка кафельной плитки	14
4.6.1	Общие указания по обращению с кафельной плиткой	14
4.6.2	Установка кафельной плитки	14
5	Пуск в эксплуатацию	16
5.1	Первый пуск	16
5.2	Инструктаж потребителя по эксплуатации и обслуживанию камина	16
5.3	Пуск в эксплуатацию	17
5.4	Отопление в переходный период	20
5.5	Количество топлива и регулировка воздуха для горения	20
5.6	Отсек для дров	20
6	Уход, чистка и техническое обслуживание	21
6.1	Уход за камином	21
6.2	Чистка смотрового окна	21
6.3	Чистка облицовки топочной камеры	21
6.4	Техническое обслуживание камина и дымовой трубы	21

1 Правила техники безопасности и пояснения условных обозначений

1.1 Пояснения условных обозначений

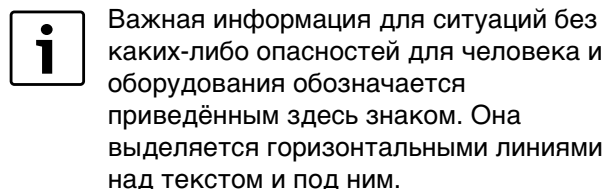
Предупреждения



Выделенные слова в начале предупреждения обозначают вид и степень тяжести последствий, наступающих в случае непринятия мер безопасности.

- **УКАЗАНИЕ** означает, что возможно повреждение оборудования.
- **ОСТОРОЖНО** означает, что возможны травмы лёгкой и средней тяжести.
- **ПРЕДУПРЕЖДЕНИЕ** означает, что возможны тяжёлые травмы.
- **ОПАСНОСТЬ** означает, что возможны травмы, опасные для жизни.

Важная информация



Другие знаки

Знак	Значение
▶	Действие
→	Ссылка на другое место в инструкции или на другую документацию
•	Перечисление/список
–	Перечисление/список (2-ой уровень)

Таб. 1

1.2 Общие правила техники безопасности

Инструкция по эксплуатации и монтажу предназначена для обслуживающего персонала и технических специалистов.

Мы рекомендуем обслуживающему персоналу полностью прочитать эту инструкцию. Работы, описанные в главах 4 «Монтаж» и 5.1 «Первый пуск в эксплуатацию», должны выполнять только специалисты.

Несоблюдение правил безопасной эксплуатации может привести к тяжёлым травмам вплоть до смертельного исхода, а также к повреждению оборудования и загрязнению окружающей среды.

- ▶ Прочитайте правила техники безопасности и выполняйте приведённые там указания.

Повреждения из-за ошибок в управлении

Ошибки в управлении могут привести к травмам персонала и/или к повреждению оборудования:

- ▶ Не позволяйте детям пользоваться им без присмотра взрослых.
- ▶ Обеспечьте доступ к котлу только тех лиц, которые умеют им правильно пользоваться.

Опасность возникновения пожара из-за наличия взрывоопасных и легко воспламеняемых материалов

- ▶ Запрещается хранить легковоспламеняющиеся материалы или жидкости поблизости от камина.
- ▶ Перед проведением возле камина работ со взрывоопасными и легковоспламеняющимися материалами, загасите камин и дайте ему остыть.

Опасность недостаточной подачи свежего воздуха

- ▶ Поручите специалистам выполнить расчёт подачи воздуха для горения.
- ▶ Для режима отопления обеспечьте достаточный приток свежего воздуха в помещение, где установлено оборудование. Это распространяется также на случай одновременной работы камина и других теплогенераторов.
- ▶ При необходимости поручите специалистам смонтировать отдельную подачу воздуха для горения.
- ▶ При совместной работе камина и системы вентиляции или вытяжного зонта учитывайте рекомендации специалистов по дымовым трубам.

Опасность повреждения оборудования из-за отклонений минимального напора дымовой трубы

- ▶ Подключение к системе отвода дымовых газов и дымовая труба должны соответствовать DIN 18160.
- ▶ Высота дымовой трубы от места входа дымовых газов должна составлять не менее 4 м.
- ▶ Поручите специалистам проверить наличие необходимого напора дымовых газов (12 Па). Если имеются отклонения, то необходимо принять меры для создания необходимого напора.

Оригинальные запчасти

- ▶ Используйте только оригинальные запчасти и дополнительное оборудование фирмы Buderus. Buderus не несёт ответственности за повреждения, возникшие в результате применения запасных частей, поставленных не фирмой Buderus.

Подключения и соединения камина и дымовой трубы

- ▶ Все подключения и соединения камина и дымовой трубы должны быть герметичны.
- ▶ Подключения и соединительные участки с дымовой трубой должны быть как можно более короткими и должны прокладываться с подъёмом.
- ▶ Мы рекомендуем применять двойную обечайку для прохода через стену и соединительный участок с дроссельной заслонкой.
- ▶ В радиусе 200 мм от соединительного отверстия удалите все горючие и чувствительные к температуре строительные материалы на стене и в стене. Замените их негорючими материалами.
- ▶ Выдерживайте расстояние в 400 мм до горючих и чувствительных к температуре материалов на потолке.

2 Информация об оборудовании

2.1 Применение по назначению

Камин *blueLine* № 6 представляет собой печь с самозакрывающейся дверцей топки по DIN EN 13240, категория 1а.

Возможно подсоединение нескольких каминов к одной дымовой трубе.

Камин может работать как с забором воздуха из помещения, так и с подачей наружного воздуха для горения.

Камин рассчитан на отопление примерно 120 м² жилой площади. Обогрев помещения осуществляется на 70 % за счёт конвекции. Остальное передаётся как лучистое тепло через стекло смотрового окна и облицовку.

2.2 Описание оборудования

Входящая в поставку кафельная облицовка камина *blueLine* № 6 устанавливается во время монтажа.

Основные составные части камина *blueLine* № 6:

- Теплосохраниющий кафель [1]
Предназначен для подогрева или поддержания в тёплом состоянии напитков и еды.
- Кафельная облицовка [3] и контрастная плитка (дополнительное оснащение) [2]
Кафельная облицовка является элементом дизайна для гармоничного сочетания камина с интерьером жилого помещения.
- Самозакрывающаяся дверца топки [4]
Обеспечивает регулируемое горение топлива и защищает от пожара.
- Решётка
Принимает топливо, обеспечивает подачу воздуха и провал золы.
- Зольный ящик (за дверцей топки)
В зольном ящике скапливается зола, образующаяся при сгорании топлива.

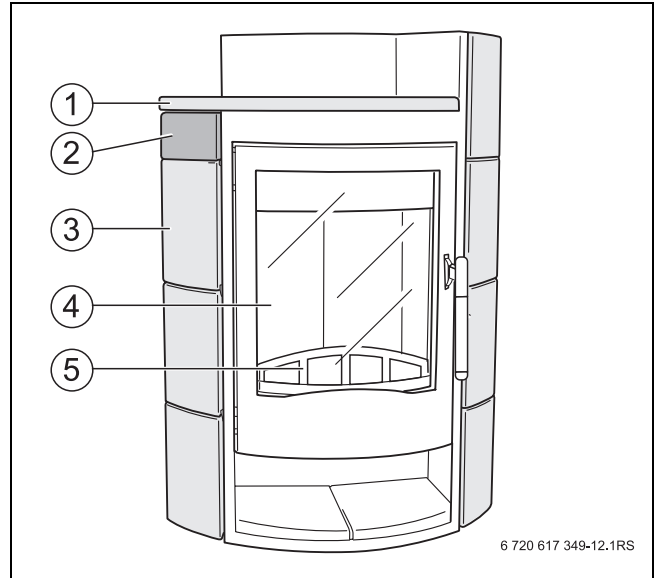


Рис. 1 Камин *blueLine* № 6

- 1 Теплосохраниющий кафель
- 2 Контрастная плитка (дополнительное оснащение)
- 3 Кафельная облицовка
- 4 Самозакрывающаяся дверца топки
- 5 Решётка

2.3 Декларация о соответствии нормам ЕС

Это оборудование по своей конструкции и рабочим характеристикам соответствует европейским нормам и дополняющим их национальным требованиям. Соответствие подтверждено знаком СЕ.

Декларацию о соответствии изделия можно найти в интернете по адресу www.buderus.de/konfo или получить в филиалах фирмы Buderus.

2.4 Заводская табличка

Заводская табличка находится на задней стороне камина *blueLine* № 6 (внизу над вырезом для воздуха для горения).

2.5 Инструменты, материалы и вспомогательные средства

Для монтажа требуется стандартный набор инструментов для сооружения каминов и кафельных печей.

2.6 Технические характеристики

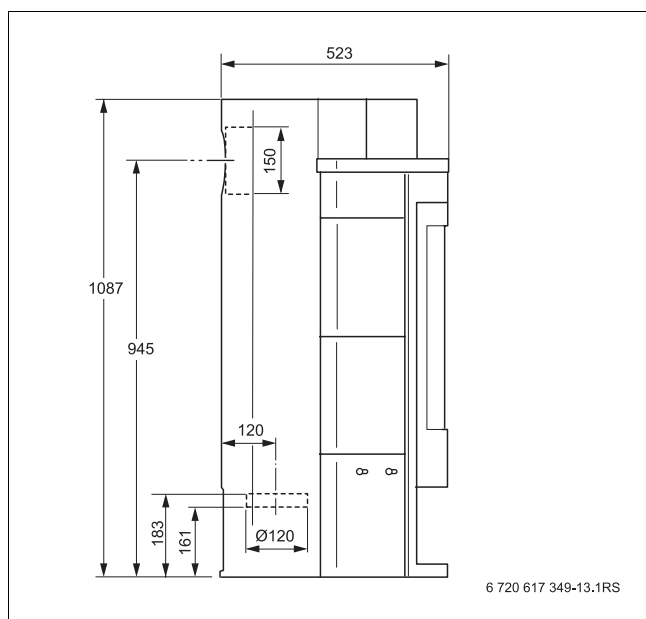


Рис. 2 Размеры камина blueline № 6 (в мм)

Камин blueline № 6		
Номинальная теплопроизводительность	кВт	8
Высота	мм	1087
Высота до середины патрубка дымовых газов	мм	945
Ширина	мм	755
Глубина	мм	523
Ø патрубка выхода дымовых газов	мм	150
Ø патрубка воздуха для горения	мм	120
Вес (без кафельной облицовки)	кг	180
Максимальное количество топлива	кг	2,5
• дрова	кг	2,0
• брикеты		
Максимальная длина поленьев	мм	250

Таб. 2 Технические характеристики камина blueline № 6

Параметры для дымовой трубы		
Весовой поток дымовых газов	г/с	7,8
Температура дымовых газов на выходном патрубке	°С	340
Минимальный напор	Па	12

Таб. 3 Параметры для дымовой трубы по DIN EN 13384-1



Для выбора дымовой трубы учитывайте правила техники безопасности, приведённые в главе 1.2 на стр. 4.

3 Предписания

3.1 Нормы и правила



При монтаже и эксплуатации установки соблюдайте нормы и правила, действующие в той стране, где она применяется!

Россия
Камины для твёрдого топлива по EN 13240 GOST
Облицовка дымовых труб по EN 13384-1 и EN 13384-2

Таб. 4 Технические правила для монтажа каминов, Германия

3.2 Условия установки оборудования

Поверхность фундамента должна быть ровной и горизонтальной.

Помещение для установки оборудования



ОПАСНО: опасность для жизни из-за неправильной эксплуатации камина!

- ▶ Устанавливайте камин только в таких помещениях, где возможна их безопасная эксплуатация.

Несущая способность



ОПАСНО: опасность для жизни из-за низкой несущей способности поверхности, на которой установлено оборудование!

- ▶ Устанавливайте камин только при достаточной несущей способности пола.
- ▶ При необходимости примите меры для обеспечения несущей способности (например, уложите фундаментную плиту для распределения нагрузки).

Покрытие пола



ОПАСНО: опасность пожара от горячего или восприимчивого к температуре покрытия пола!

- ▶ Устанавливайте камин на негорючем основании (рекомендуется стеклянная, керамическая или стальная плита размером 1200 x 1000 мм). Основание должно выступать минимум на 500 мм от дверцы топki спереди и на 300 мм по бокам.

3.3 Безопасные расстояния

Безопасные расстояния	Размер (мм)
Сзади	200
Сбоку	200
Область защиты от излучения перед дверцей топki	800

Таб. 5 Безопасные расстояния (размеры в мм)

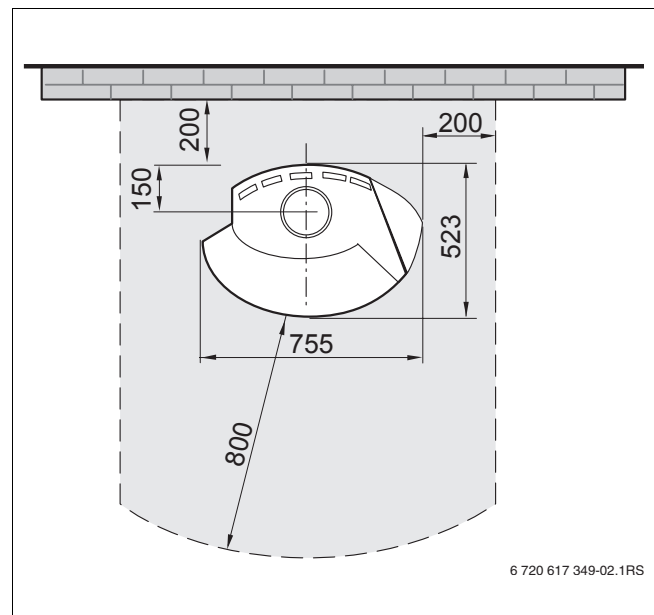


Рис. 3 Безопасные расстояния (размеры в мм)

3.4 Утилизация

- ▶ Утилизируйте упаковочные материалы в соответствии с экологическими нормами.
- ▶ Утилизируйте отработавшее свой срок оборудование в соответствии с экологическими нормами.

3.5 Топливо

3.5.1 Допустимые виды топлива



УВЕДОМЛЕНИЕ: возможно повреждение оборудования и загрязнение окружающей среды вредными веществами!

- ▶ Не используйте в качестве топлива пластмассы, бытовые отходы, химически обработанную древесину, макулатуру, древесную щепу, отходы коры и ДСП.



Сжигание неразрешённого топлива считается в Германии нарушением федерального закона об охране окружающей среды от вредных выбросов, в Швейцарии - положения о поддержании чистоты воздуха.

В качестве топлива для каминов разрешается использовать:

- Натуральные, высушенные на воздухе дрова
- Древесные брикеты по DIN 51731 HP2



Применение влажного топлива ведёт к потере мощности. Применяйте дрова влажностью < 20 % (для хранения → глава 3.5.2).

Древесина имеет различную теплотворную способность.

- Наиболее хорошо для сжигания подходит **древесина лиственных пород**. Она горит медленно спокойным пламенем и образует долго удерживающийся жар.
- **Древесина хвойных пород** содержит смолу, сгорает быстро и склонна к образованию искр.

3.5.2 Правильное хранение топлива



Федеральный закон об охране окружающей среды от вредных выбросов требует содержание влажности не более 20 %. Это достигается хранением около двух лет приведённым далее способом.

Хранение вне зданий

- ▶ Складывайте дрова на южной стороне здания, защищёнными от осадков, в хорошо проветриваемом месте.
- ▶ Укладывайте дрова свободно у стены и подприте поленицу минимум с одной стороны.

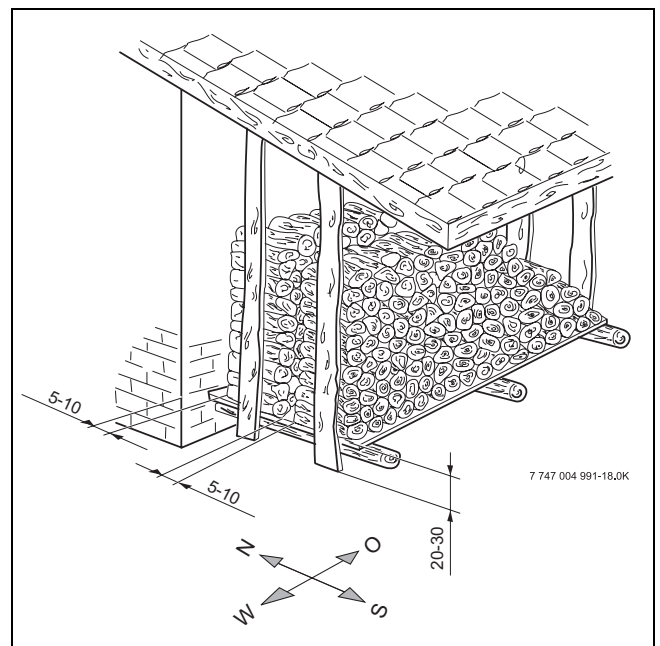


Рис. 4 Хранение дров вне зданий

Хранение в здании

- ▶ Храните дрова по возможности в сухом и хорошо проветриваемом помещении.

4 Монтаж



УВЕДОМЛЕНИЕ: возможно повреждение оборудования из-за неправильного монтажа!

- ▶ Поручайте монтаж только специалистам.

4.1 Комплект поставки

- ▶ Проверьте наличие повреждений и комплектность поставленного оборудования.
- Камин: 1 поддон
 - основной корпус blueline Nr. 6 (крышка находится в топке)
 - защитные рукавицы
 - «холодная ручка»
 - техническая документация
- Кафельная облицовка: 1 коробка
 - 3 боковые кафельные плитки, левые
 - 4 боковые кафельные плитки, правые
 - 1 теплосохраняющая кафельная плита
 - 2 кафельных плитки отсека для дров
 - 1 комплект винтов
- Дополнительное оборудование: 1 коробка (опционально, по отдельному заказу)
 - Отдельная контрастная плитка, цвет на выбор

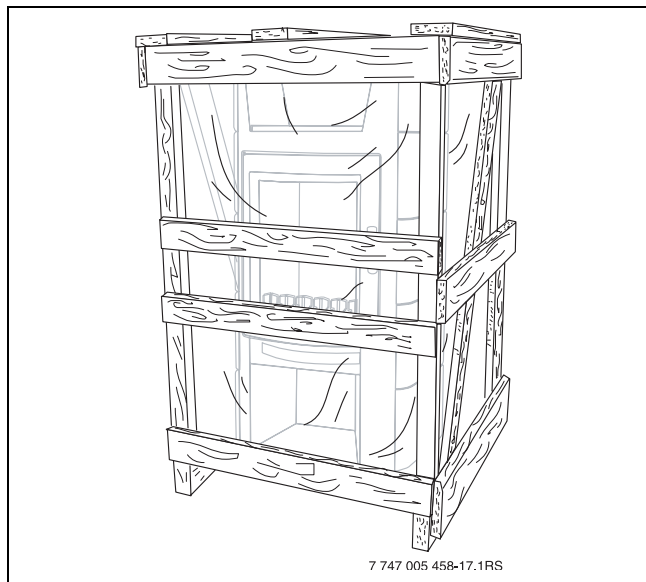


Рис. 5 Камин на поддоне (схематичное изображение)

4.2 Установка камина



ОПАСНО: опасность пожара из-за наличия горючих предметов в пределах безопасного расстояния

- ▶ Выдерживайте безопасные расстояния (→ рис. 3, таб. 5, стр. 8).
- ▶ Держите горючие предметы (мебель, ткани, цветы и др.) на безопасном расстоянии от камина.

- ▶ Отверните винты [1].
- ▶ Поднимите деревянную обшивку вверх [2].
- ▶ Выньте транспортный фиксатор из патрубка дымовых газов.

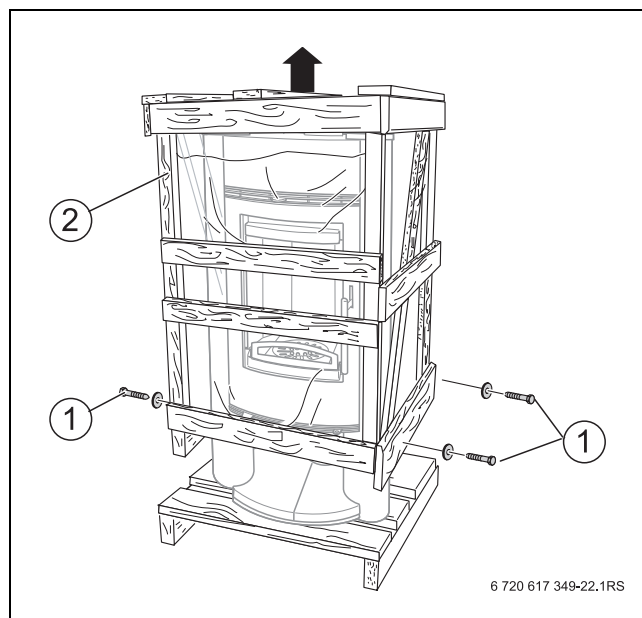


Рис. 6 Установка камина (схематичное изображение)

- 1 Винты
- 2 Деревянная обшивка

- ▶ Чтобы снять камин с поддона, отверните гайки [1] в отсеке для дров.



ОСТОРОЖНО: опасность получения травм при переносе тяжелых грузов!

- ▶ Поднимайте и переносите камин как минимум вдвоём.

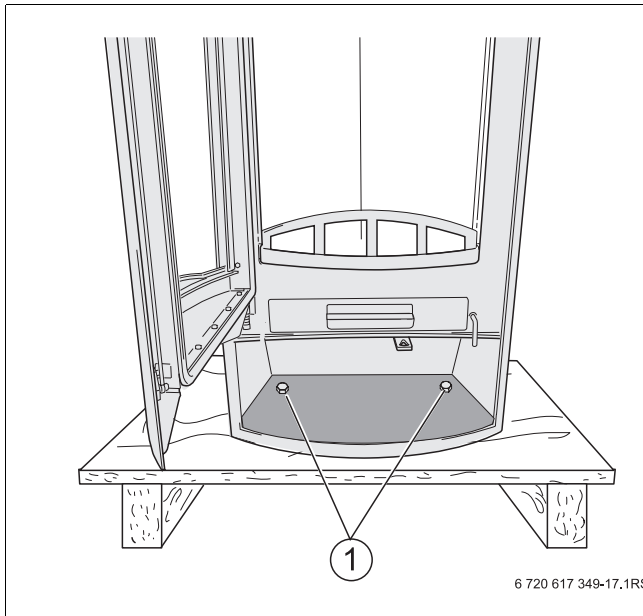


Рис. 7 Удаление транспортных фиксаторов

1 Стопорные гайки

- ▶ Осторожно поднимите камин с поддона и установите на месте эксплуатации.
- ▶ Выровните его по горизонтали.

4.3 Подключение к дымовой трубе

Возможны два вида подключения:

- вверх, через верхнее выходное отверстие дымовых газов [1]
- назад, через выходное отверстие дымовых газов в задней стенке [2]

На заводе патрубок дымовых газов устанавливается в верхнее выходное отверстие [1]. Отверстие на задней стенке [2] закрыто заглушкой [3].

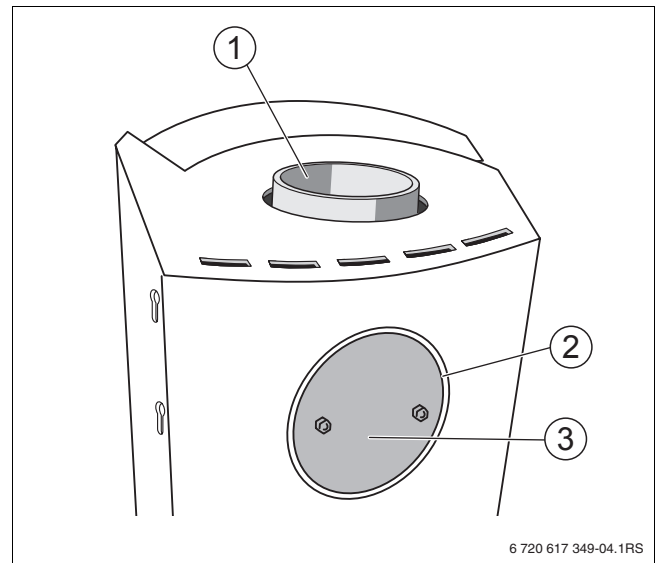


Рис. 8 Подключение к дымовой трубе

- 1 Верхнее выходное отверстие дымовых газов с патрубком
- 2 Выходное отверстие дымовых газов в задней стенке
- 3 Заглушка

Подключение соединительного участка дымовой трубы сзади



Если соединительный участок дымовой трубы подключается к выходному отверстию в задней стенке, то заглушку и патрубок надо поменять местами.

- ▶ Отверните винты [1] на заглушке [2], установленной в отверстии задней стенки, но полностью не выкручивайте их.
- ▶ Снимите заглушку вместе с винтами.

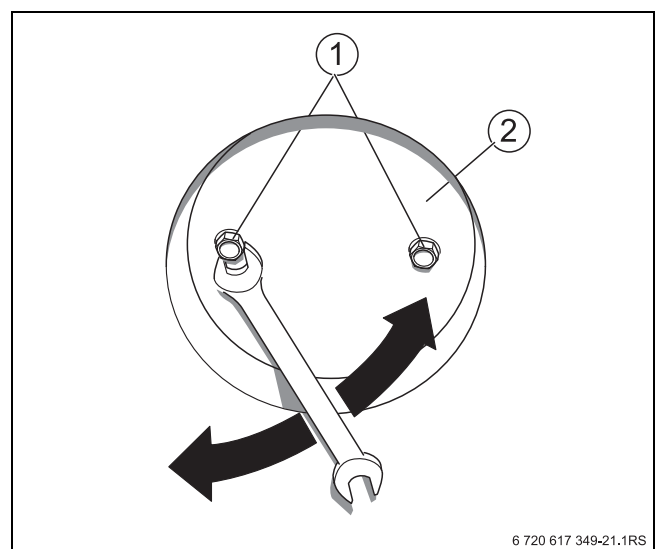


Рис. 9 Подключение соединительного участка дымовой трубы сзади – заглушка

- 1 Винты
- 2 Заглушка

- ▶ Отверните два винта [2] на патрубке дымовых газов.
- ▶ Снимите патрубок дымовых газов [1].

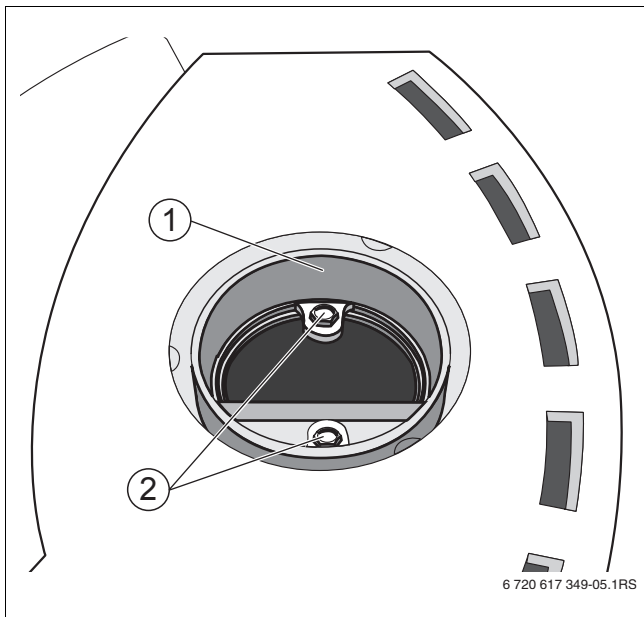


Рис. 10 Патрубок в верхнем выходном отверстии дымовых газов

- 1 Патрубок дымовых газов
- 2 Винты

- ▶ Смонтируйте патрубок дымовых газов [1] в отверстии на задней стенке.

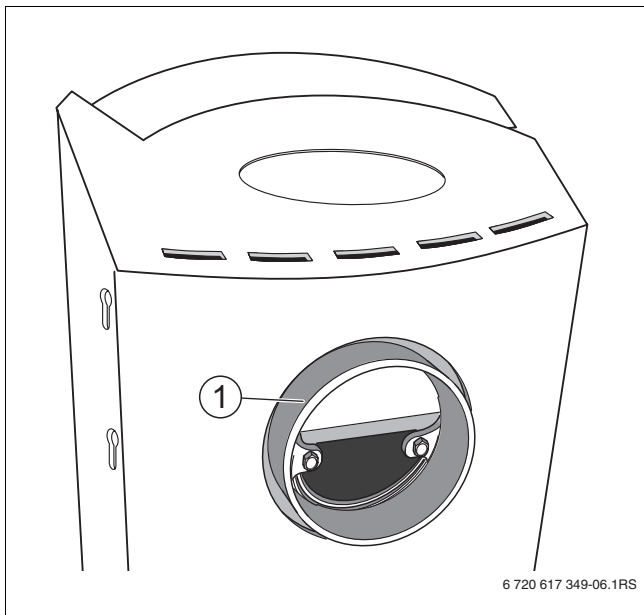


Рис. 11 Патрубок дымовых газов в отверстии на задней стенке

- 1 Патрубок дымовых газов

- ▶ Установите заглушку [1] в верхнее выходное отверстие дымовых газов.

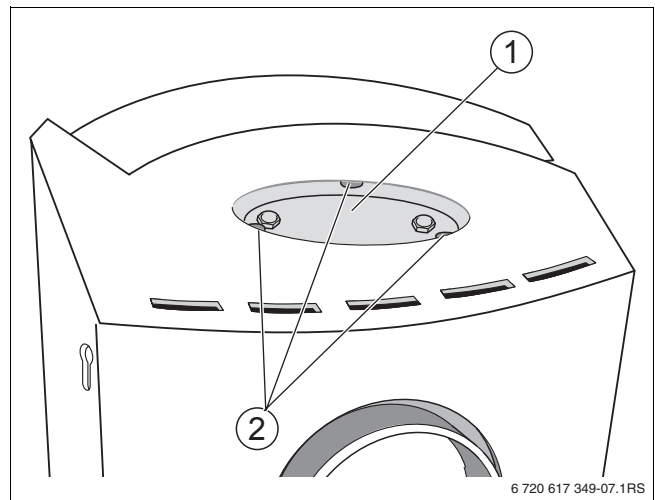


Рис. 12 Заглушка в верхнем выходном отверстии дымовых газов

- 1 Заглушка
- 2 Выступы

- ▶ Выньте защитную крышку из топочной камеры и установите её на три выступа [2].

4.4 Подключение камина к дымовой трубе



Используйте соединительные участки дымовых труб только из программы комплектующих фирмы Buderus. Мы рекомендуем установить соединительный участок дымовой трубы с дроссельным клапаном.

- ▶ Наденьте соединительный участок [2] на патрубок камина (→ Рис. 13, стр. 13).
- ▶ Проложите соединительный участок [2] с подъёмом на горизонтальном участке и по кратчайшему пути к дымовой трубе.
- ▶ Используйте соединительный участок [2] или колено со смотровым люком.
- ▶ Подсоедините соединительный участок [2] к дымовой трубе.
 - Соединительный участок [2] не должен выступать внутрь дымовой трубы.
- ▶ Обеспечьте герметичность мест соединений труб.

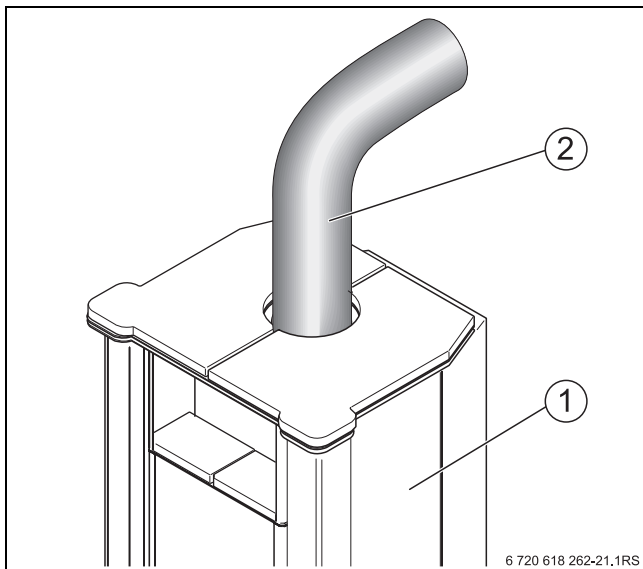


Рис. 13 Соединение с дымовой трубой

- 1 Камин
- 2 Соединительный участок (смонтирован)

ОСТОРОЖНО: опасность пожара из-за наличия горючих предметов в пределах безопасного расстояния

- ▶ Держите горючие предметы и материалы (мебель, ткани) на безопасном расстоянии от камина.
- ▶ Выдерживайте безопасные расстояния от дымовых труб Buderus до горючих материалов по EN 1856-2 (→ рис. 14).

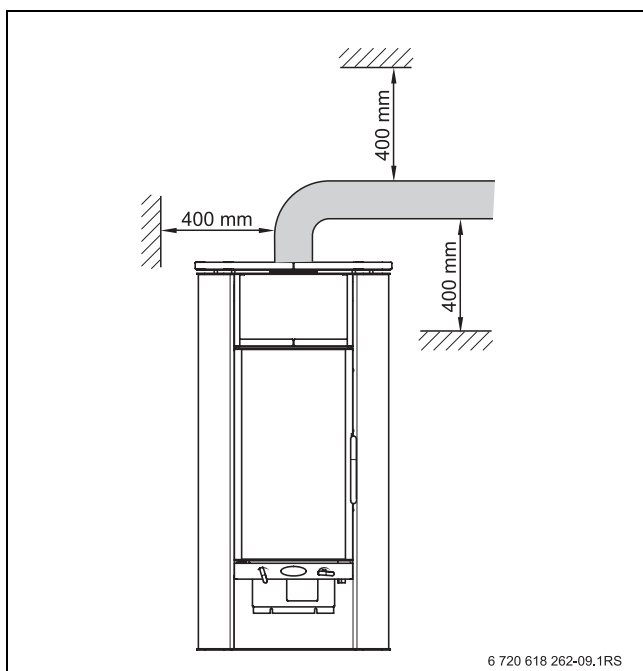


Рис. 14 Безопасные расстояния от дымовой трубы

4.5 Подключение подачи воздуха для горения

4.5.1 Работа камина с забором внутреннего воздуха для горения

В камин поступает воздух из помещения, в котором он установлен. В топочную камеру он проходит через патрубок [1]. Воздух распределяется в корпусе камина.

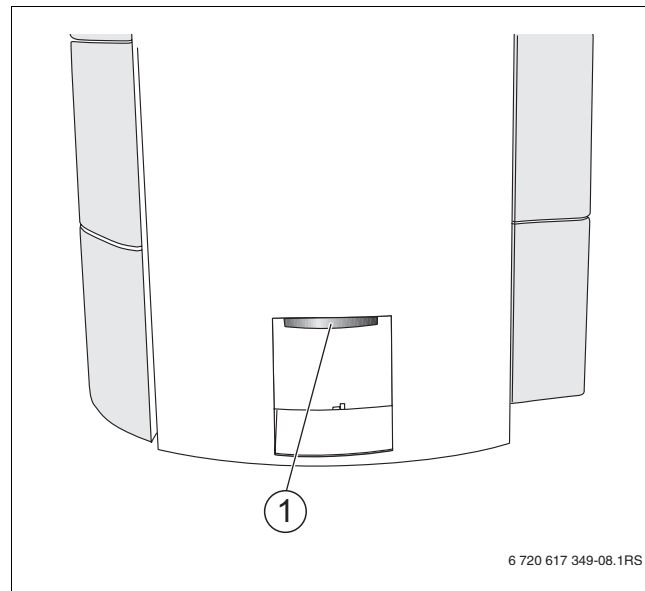


Рис. 15 Патрубок воздуха для горения

- 1 Патрубок воздуха для горения

4.5.2 Определение размеров воздуховода подачи воздуха для горения

ОПАСНО: опасность отравления из-за неправильного расчёта и монтажа воздуховода подачи воздуха для горения!

- ▶ Определение размеров воздуховода подачи воздуха для горения и его монтаж должны выполнять только специалисты в соответствии с техническими правилами.

- ▶ При расчёте обращайте особое внимание на увеличение сопротивления в коленах, изгибах и длинных участках труб.
- ▶ В расчёте каминов учитывайте наличие других теплогенераторов, связанных с этим помещением.

i Протяжённость прямого воздуховода подачи воздуха для горения может составлять не более 5 м. На каждый дополнительный метр этого воздуховода минимальная тяга дымовой трубы увеличивается на 1 Па.

4.5.3 Монтаж воздуховода подачи наружного воздуха для горения

- ▶ Подключите воздуховод подачи воздуха для горения к патрубку (→ рис. 15, стр. 13, [1]).



Диаметр патрубка воздуха для горения составляет 120 мм.

- ▶ Закрепите на воздуховоде подачи воздуха для горения табличку:
«Во время работы камина все заслонки и другие запирающие устройства должны быть открыты».

При монтаже воздуховода подачи воздуха для горения соблюдайте следующие правила:

- Материал, из которого изготовлен воздуховод и все его комплектующие, должен:
 - быть негорючим
 - сохранять свою форму
 - противостоять коррозии
 - с внутренней стороны быть износостойким
 - иметь достаточную плотность
 - иметь гладкую поверхность, легко поддающуюся чистке
- Прокладывайте воздуховод так, чтобы его можно было легко очистить.
- Прокладка воздуховода должна быть жёсткой.
- Кронштейны и другие крепления должны быть из негорючего материала.
- Крепления должны не допускать смещения воздуховода.
- Воздуховод в помещении установки оборудования должен быть оборудован запорной заслонкой. Положение, в котором стоит заслонка, должно легко определяться пользователем.
- При необходимости установите на воздуховод теплоизоляцию

4.6 Установка кафельной плитки

4.6.1 Общие указания по обращению с кафельной плиткой



Поставляемая кафельная плитка изготавливается, в основном, вручную. Поэтому каждая плитка неповторима, со своим своеобразным характером. Небольшое смещение шва, небольшие неровности, микротрещины на поверхности, а также различия в глазури и цвете неизбежны при изготовлении и не являются поводом для рекламаций.



УВЕДОМЛЕНИЕ: возможно повреждение кафельной плитки от удара!

- ▶ Осторожно обращайтесь с плиткой, прежде всего в области углов и краев, а также в местах контакта с металлом.

4.6.2 Установка кафельной плитки



УВЕДОМЛЕНИЕ: возможно повреждение кафельной плитки из-за неправильной установки!

- ▶ Не удаляйте наклеенную на обратную сторону плитки тканевую ленту, так как она защищает кафель.

Нумерация плитки проставлена на обратной стороне (→ рис. 17). Соблюдайте указанный порядок установки плитки (→ рис. 16).

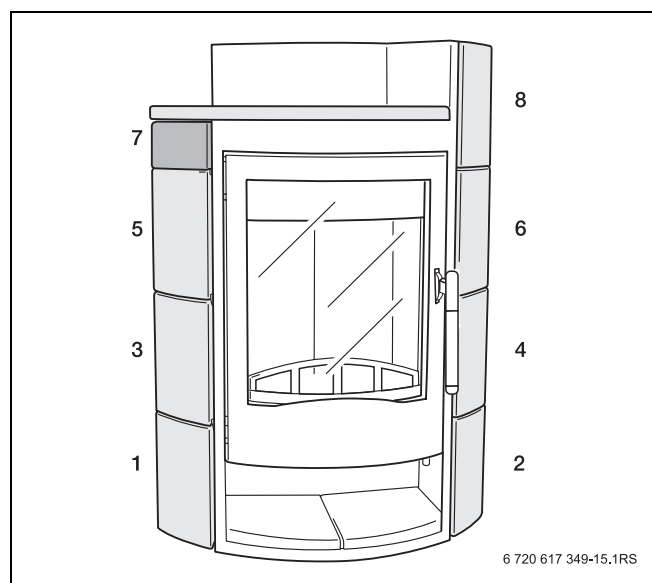


Рис. 16 Расположение кафельных плиток

- ▶ Заверните прилагаемые винты [2] и [3] в отверстия на обратной стороне плитки.

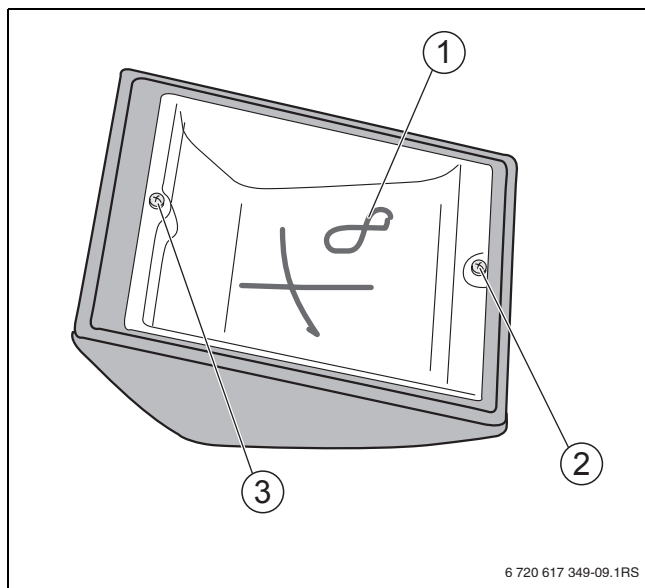


Рис. 17 Обратная сторона кафельной плитки

- 1 Номер на обратной стороне
- 2 Винт
- 3 Винт

Сбоку на камине находятся удлиненные пазы [1] для установки в них кафеля.

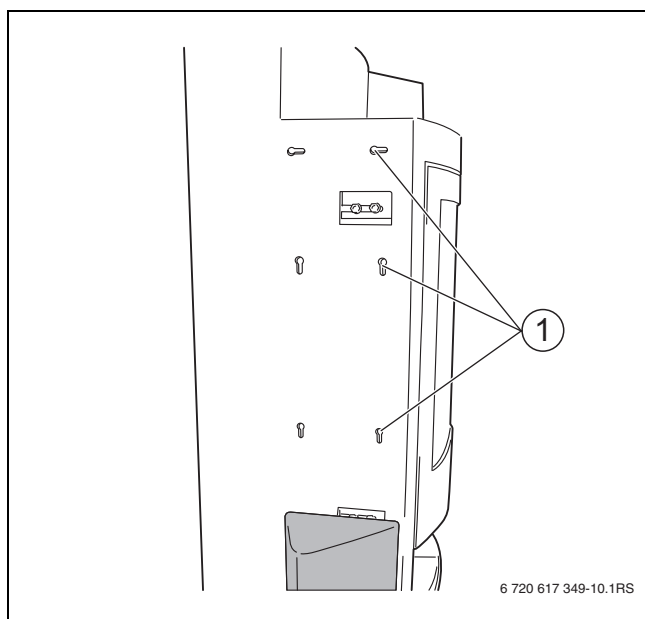


Рис. 18 Пазы

- 1 Пазы

- ▶ Начиная установку с кафельной плитки № 1.
- ▶ Последовательно установите кафельную плитку в пазы согласно нумерации.

- ▶ Две плитки [1] уложите в отсек для дров.

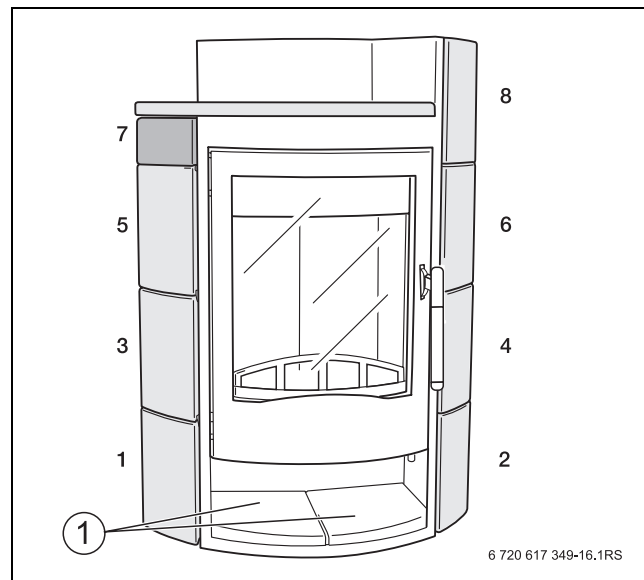


Рис. 19 Кафельные плитки отсека для дров

- 1 Кафельные плитки отсека для дров

- ▶ Уложите теплосохраняющую кафельную плитку [1].

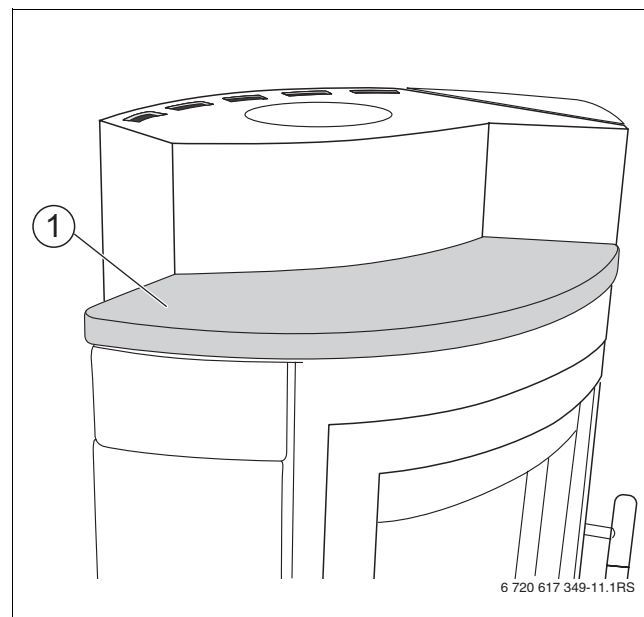


Рис. 20 Теплосохраняющий кафель

- 1 Теплосохраняющий кафель

5 Пуск в эксплуатацию

5.1 Первый пуск



ОПАСНО: изменения, вносимые в устройство камина, опасны для жизни!

- ▶ Не вносите в конструкцию камина каких-либо изменений.



УВЕДОМЛЕНИЕ: возможно повреждение оборудования из-за неправильного первого пуска!

- ▶ Поручайте первый пуск только специалистам.



ОПАСНО: опасно для жизни из-за пожара в дымовой трубе!

- ▶ Перед первым пуском в эксплуатацию обратитесь к местным специалистам по дымовым трубам проверить дымоход.
- ▶ При возгорании сажи закройте все воздуховоды подачи воздуха к камину и дверь топki.
- ▶ Проверьте герметичность соединительного участка дымовой трубы.

- ▶ Перед первым пуском снимите, если имеются, все наклейки с камина.
- ▶ Выньте все предметы из зольного ящика.



Неубранная грязь воспламеняется. Позже её будет удалить невозможно.

- ▶ Протрите тканью поверхность, ручки и смотровое окно.



При первом использовании камина высыхает защитная краска. При этом могут появиться запахи от выделяемых газов.

- ▶ Растопите камин (→ глава «Розжиг камина», стр. 17).
- ▶ Чтобы сократить выделение газов из защитной краски, протопите камин с номинальной мощностью в течение двух часов.
- ▶ Во время выделения газов:
 - Хорошо проветривайте помещение (при системах воздушного отопления в т.ч. соседние комнаты).
 - Во время стадии выделения газов в этих помещениях не должны находиться люди.

Рекомендации по дверце топki

Дверца топki сама закрывается торсионной пружиной (по DIN 18891, исполнение 1).



УВЕДОМЛЕНИЕ: возможно повреждение оборудования из-за открытой дверцы топki во время горения!

- ▶ Держите дверцу топki всегда закрытой во время горения.
- ▶ Дополнительно закройте прикрывающую дверцу ручкой.
- ▶ Не отсоединяйте и не изменяйте конструкцию торсионной пружины, закрывающей дверцу.

- ▶ Заприте дверцу после её автоматического закрытия.



ОСТОРОЖНО: опасность получения травм самозакрывающейся дверцей топki (согласно DIN EN 13240, категория 1a)!

- ▶ При загрузке в топку дров или брикетов учтите, что дверца закрывается автоматически.

5.2 Инструктаж потребителя по эксплуатации и обслуживанию камина

Специалисты, монтирующие камин, должны рассказать потребителю о его работе и обслуживании и передать техническую документацию.

- ▶ Выполняйте указания, приведённые в этой инструкции.

5.3 Пуск в эксплуатацию



ОПАСНО: опасность для жизни из-за отравления!
Недостаточный приток свежего воздуха в помещение может привести к опасным отравлениям дымовыми газами.

- ▶ Не изменяйте конструкцию устройств подачи воздуха для горения.
- ▶ Во время работы камина держите открытыми воздухопроводы подачи воздуха для горения.
- ▶ Отсек для дров заполняйте не более чем на 2/3.
- ▶ Эксплуатируйте камин только в исправном состоянии.



ОПАСНО: опасно для жизни из-за недостатка кислорода в помещении, где установлен камин!

- ▶ Эксплуатируйте камин только с закрытой дверцей топки.
- ▶ Проверьте, что потребность в воздухе для горения покрывается в размере минимум 26 м³/ч.

Регулирование воздуха для горения

Камин имеет две воздушные заслонки для регулирования подачи воздуха для горения (→ рис. 22, стр. 18):

- Заслонка решётки (→ рис. 22, [1]) предназначена для регулирования первичной подачи воздуха (воздуха для горения) путём изменения сечения канала первичного воздуха в решётке.
- Заслонка воздуха для горения (→ рис. 22, [2]) предназначена для регулирования первичного и вторичного воздуха, а также воздуха для обдувки стекла.

Во время горения камина заслонка воздуха должна быть открыта, чтобы обеспечивалось оптимальное горение топлива и обдув смотрового окна.

Когда в топке ещё остаётся жар, то для его поддержания заслонку можно закрыть. Тогда необходимый воздух для горения будет подаваться в топку через минимальное сечение.

Розжиг камина



УВЕДОМЛЕНИЕ: возможно повреждение оборудования из-за большого количества топлива в топке.

Камин является печью продолжительного горения. Согласно DIN EN 13240 время сгорания 2 кг древесины составляет 45 - 60 минут (При предписанном количестве топлива от 2,0 кг дерева (→ глава 2.6, стр. 7)). Увеличение периода горения подкладыванием большего количества топлива недопустимо. Это может привести к повреждению оборудования и образованию сажи в дымовой трубе. Кроме того, при большом количестве топлива снижается КПД камина, и увеличиваются выбросы вредных веществ.

- ▶ В конце периода горения можно при необходимости снова подложить дрова.



УВЕДОМЛЕНИЕ: возможно повреждение оборудования из-за перегрева камина!

- ▶ Эксплуатируйте камин только с задвинутым зольным ящиком [2].
- ▶ Регулярно и своевременно выбрасывайте золу из зольного ящика.

- ▶ Откройте дверцу топки [3].

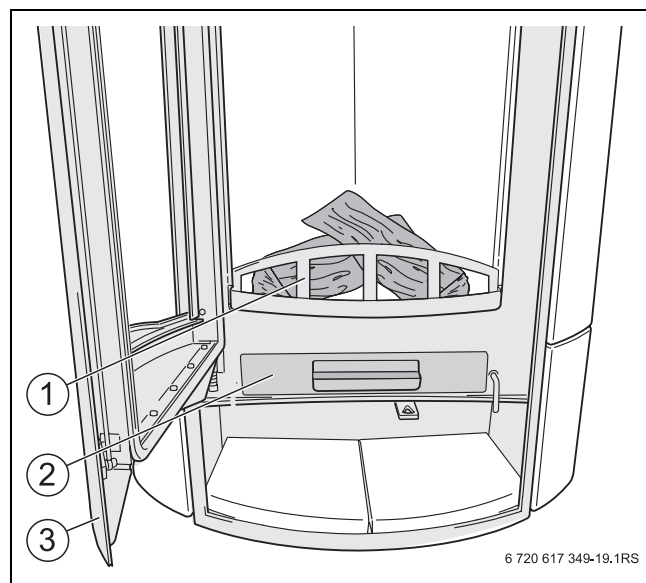


Рис. 21 Топочная камера с дровами

- 1 Решётка
- 2 Зольный ящик
- 3 Дверца топки

- ▶ Полностью выдвиньте заслонку воздуха для горения [2] и заслонку решётки [1] в положение «Открыто» [4] и [6].

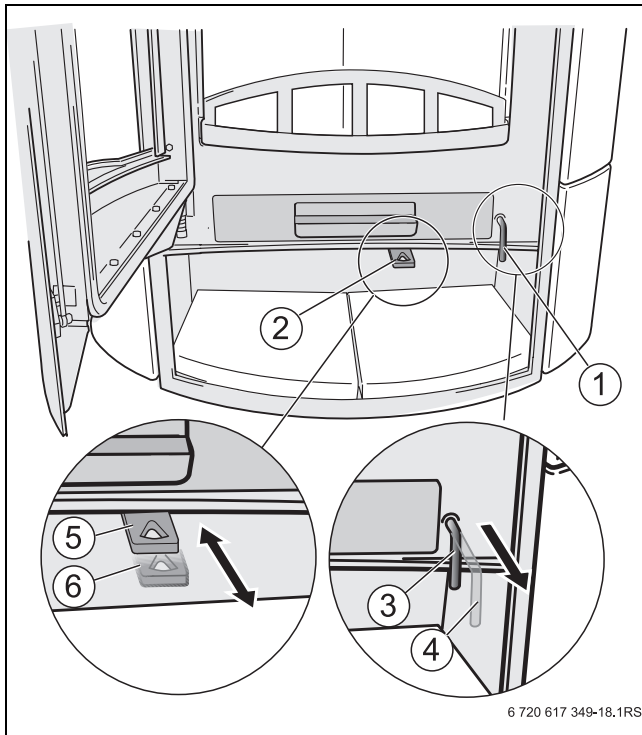


Рис. 22 Заслонка воздуха для горения и заслонка решётки

- 1 Заслонка решётки
- 2 Заслонка воздуха для горения
- 3 Заслонка решётки задвинута - положение «Закрыто»
- 4 Заслонка решётки выдвинута - положение «Открыто»
- 5 Заслонка воздуха для горения задвинута - положение «Закрыто»
- 6 Заслонка воздуха для горения выдвинута - положение «Открыто»



ОСТОРОЖНО: опасность получения травм самозакрывающейся дверцей топki (согласно DIN EN 13240, категория 1a)!

- ▶ При загрузке в топку дров или древесных брикетов учтите, что дверца закрывается автоматически.

- ▶ Положите на дно (решётку) топki два-три полена, а также щепу и обычные средства для розжига.

Розжиг с низким выбросом CO: положите внизу два обычных полена общим весом около 1,8 кг. Сверху положите кубик для розжига и вокруг него - тонкие поленья. Затем подожгите кубик.

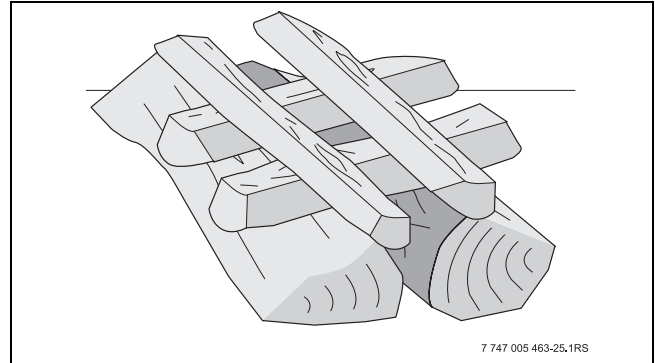


Рис. 23 Розжиг с низким выбросом CO



ОСТОРОЖНО: опасность пожара из-за вспышки топлива!

- ▶ Не применяйте жидкое топливо (бензин, керосин и др.).

- ▶ Подожгите сложенные поленья.
- ▶ Закройте дверцу топki и закройте её ручкой.



ОПАСНО: опасность получения ожогов из-за неправильного обслуживания!

Во время выхода газов при сжигании древесины через открытую дверцу может выходить дым.

- ▶ Открывайте дверцу, только если не видно пламени.

- ▶ Подкладывайте поленья, когда уже образовался жар.

ОПАСНО: опасность получения ожогов от горячих частей камина!
 Дверца топки, ручка, керамические детали, заслонки воздуха для горения и решётки могут быть очень горячими!

- ▶ Надевайте прилагаемые защитные рукавицы для открытия и закрытия дверцы топки, подкладывания поленьев и регулировки заслонки воздуха для горения.
- ▶ Для регулировки заслонки решётки используйте «холодную ручку» [5].

- ▶ Оставьте заслонку воздуха для горения [2] открытой (выдвинутой).
- ▶ Отрегулируйте по необходимости подачу первичного воздуха: Медленно закройте решётку, т. е. задвиньте заслонку решётки [1]. Для этого используйте «холодную ручку» [5].

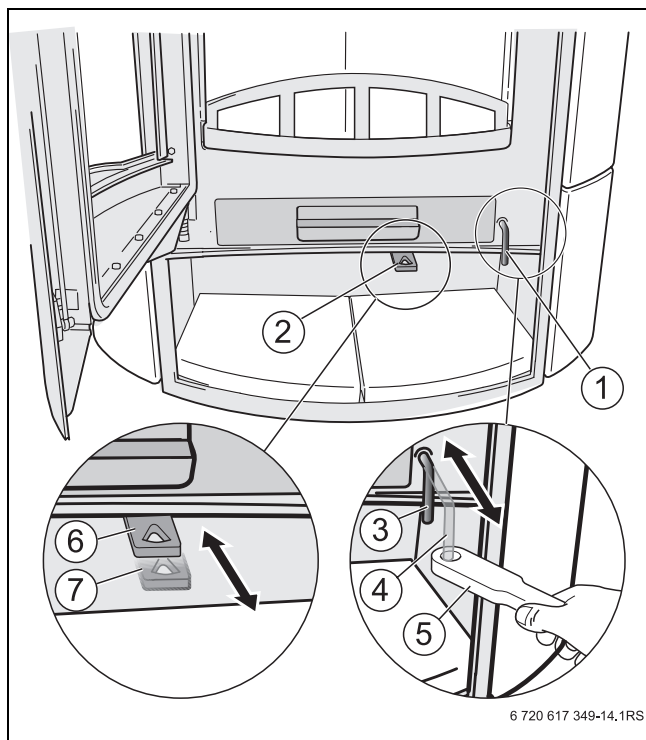


Рис. 24 Заслонка воздуха для горения и заслонка решётки

- 1 Заслонка решётки
- 2 Заслонка воздуха для горения
- 3 Заслонка решётки задвинута - положение «Закрыто»
- 4 Заслонка решётки выдвинута - положение «Открыто»
- 5 «Холодная ручка»
- 6 Заслонка воздуха для горения задвинута - положение «Закрыто»
- 7 Заслонка воздуха для горения выдвинута - положение «Открыто»



Всегда закрывайте всю решётку топливом.
 Загружайте столько топлива, сколько указано в технических характеристиках (→ глава 2.6, стр. 7).

Очистка зольного ящика



УВЕДОМЛЕНИЕ: возможно нарушение работы камина при полном зольном ящике!

Много золы в зольном ящике может препятствовать поступлению первичного воздуха.

- ▶ Следите, чтобы зольный ящик никогда не был полным.
- ▶ Регулярно очищайте щёткой решётку и днище топки от золы.



ОСТОРОЖНО: опасность пожара из-за выбрасывания золы в неподходящую ёмкость.

- ▶ Выбрасывайте золу в закрытые, негорючие ёмкости.

- ▶ Выньте зольный ящик [1] и очистите его от золы.



Древесная зола является натуральным продуктом и может использоваться как прекрасное удобрение для любых растений.

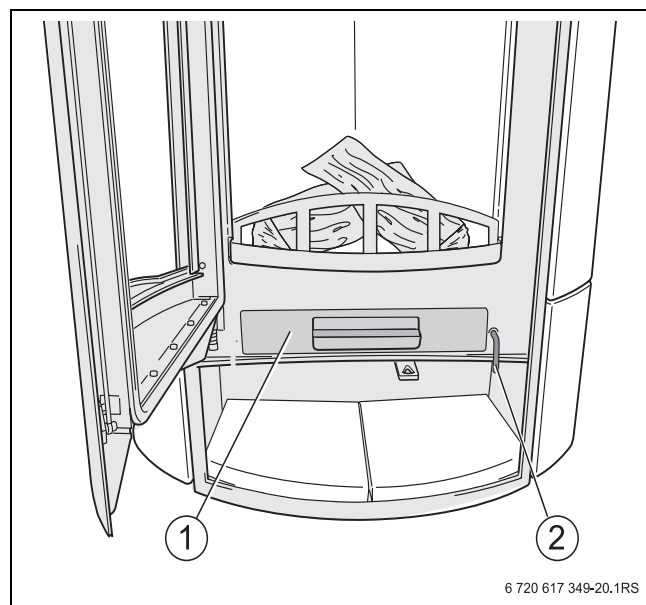


Рис. 25 Удаление золы

- 1 Зольный ящик
- 2 Заслонка решётки

5.4 Отопление в переходный период

При наружной температуре выше 15 °С возможно нарушение тяги. Следующие меры способствуют исправной работе камина:

- ▶ Загружайте в камин мало топлива и чаще ворошите угли.

5.5 Количество топлива и регулировка воздуха для горения

Для оптимальной работы камина выполняйте следующее:

- ▶ В качестве топлива применяйте только дрова или древесные брикеты (→ глава 3.5, стр. 9).
- ▶ Используйте дрова диаметром около 10 см.
- ▶ Длинные поленья отпилите по размеру топки:

плоско лежащие в топке	250 мм
поставленные на ребро	330 мм
- ▶ Дрова пилите так, чтобы они могли, по возможности, укладываться в топку в горизонтальном положении.

В ограниченном объёме можно количеством топлива влиять на мощность камина:

- ▶ Большие поленья диаметром более 10 см используйте для медленного, равномерного горения.
- ▶ Поленья диаметром менее 6 см используйте для быстрого сжигания и кратковременного повышения мощности.



Древесина является только условно регулируемым топливом. Первый практический опыт в обращении с камином даст вам необходимые знания для регулировки мощности.

5.6 Отсек для дров

В нижней части камина находится отсек для хранения небольшого количества дров.



ОПАСНО: опасность пожара из-за большого количества поленьев в отсеке для дров!

Верхняя часть отсека может сильно нагреваться при работе камина.

- ▶ Заполняйте отсек дровами не более чем на 2/3.

6 Уход, чистка и техническое обслуживание



УВЕДОМЛЕНИЕ: возможно повреждение краски при контакте с водой!

Детали камина покрыты термостойкой краской, которая не переносит соприкосновения с водой.

- ▶ Окрашенные детали нельзя подвергать влажной чистке.

6.1 Уход за камином

Один раз в год, а при необходимости чаще, очищайте камин от отложений золы.



ОСТОРОЖНО: опасность получения ожогов!

- ▶ Перед чисткой дайте камину остыть.
- ▶ Никогда не тушите огонь водой.



УВЕДОМЛЕНИЕ: возможно повреждение кафеля из-за теплового шока или применения агрессивных чистящих средств!

- ▶ Перед чисткой кафеля дайте ему остыть естественным образом.
- ▶ Применяйте только мягкие чистящие средства без абразивных включений.

- ▶ Дайте камину остыть.
- ▶ Удалите наружные отложения золы на камине.
- ▶ Обратите особое внимание на отвод горячих газов в верхней части топки, а также на соединительный участок дымохода и дымовую трубу.
- ▶ Контролируйте состояние уплотнений дверцы топки и стекла.



При нормальной эксплуатации на поверхностях не возникают повреждения. Если на поверхности камина появляются серые пятна из-за перегрева, то их можно скрыть или удалить печным лаком в аэрозольной упаковке.

6.2 Чистка смотрового окна

Стекло смотрового окна поддерживается чистым благодаря специальному обдуву воздухом. При необходимости протрите стекло смотрового окна.



УВЕДОМЛЕНИЕ: возможно повреждение стекла смотрового окна из-за теплового шока или применения агрессивных чистящих средств!

- ▶ Перед чисткой стекла смотрового окна дайте ему остыть естественным образом.
- ▶ Применяйте только мягкие чистящие средства без абразивных включений.

- ▶ Дайте смотровому окну остыть.
- ▶ Лёгкие загрязнения стекла удаляйте влажной тканью.
- ▶ Сильные загрязнения удаляйте очистителем каминного стекла фирмы Buderus.

6.3 Чистка облицовки топочной камеры

Облицовка топочной камеры состоит из шамотных плит.



УВЕДОМЛЕНИЕ: возможно повреждение шамотных плит из-за теплового шока или от царапин!

- ▶ Перед чисткой шамотных плит дайте ему остыть естественным образом.
- ▶ Не применяйте для чистки царапающие предметы.

- ▶ Дайте шамотным плитам остыть.
- ▶ Очистите щёткой облицовку топочной камеры.

6.4 Техническое обслуживание камина и дымовой трубы

Кроме регулярной чистки, мы рекомендуем проводить тщательное техническое обслуживание камина по окончании отопительного периода.



УВЕДОМЛЕНИЕ: возможно повреждение оборудования из-за неквалифицированно проведённого техобслуживания камина.

- ▶ Поручайте проведение техобслуживания только специалистам.
- ▶ Повреждённые детали должны заменять только специалисты.



ОПАСНО: опасно для жизни из-за пожара в дымовой трубе!

- ▶ Ежегодно поручайте местным специалистам по дымовым трубам проверять и чистить дымоход.

Для записей

Для записей

Россия

ООО «Будерус Отопительная Техника»

115201 Москва, ул. Котляковская, 3
Телефон (495) 510-33-10
факс (495) 510-33-11

198095 Санкт-Петербург, ул. Швецова, 41, корп. 15
Телефон (812) 449-17-50
факс (812) 449-17-51

420087 Казань, ул. Родина, 7
Телефон (843) 275-80-83
факс (843) 275-80-84

630015 Новосибирск, ул. Гоголя, 224
Телефон/факс (383) 279-31-48

620050 Екатеринбург, ул. Монтажников, 4
Телефон (343) 373-48-11
факс (343) 373-48-12

443030 Самара, ул. Мечникова, д.1, офис 327
Телефон/факс (846) 336-06-08

350001 Краснодар, ул. Вишняковой, 1, офис 13
Телефон/факс (861) 200 17 90, (861) 266 84 18

344065, Ростов-на-Дону, ул. 50-летия Ростсельмаша, 1/52, офис 518
Телефон/факс: (863) 203-71-55

603140, г. Нижний Новгород, переулок Мотальный, 8, офис В211,
тел. (831) 461-91-73, факс (831) 461-91-72.

450049 Уфа, ул. Самаркандская 1/4
Телефон/факс (347) 292-92-18

394007 Воронеж, ул. Старых большевиков, 53А
Телефон/факс (4732) 266-273

400131 Волгоград, ул. Мира, офис 410
Телефон/факс (8442) 492-324

680023 Хабаровск, ул. Флегонтова, 24
Телефон/факс (4212) 307-627

300041 Тула, ул. Фрунзе, 3
Телефон/факс (4872) 252-310

www.bosch-buderus.ru
info@bosch-buderus.ru

Qazaqstan

Bosch Thermotechnik GmbH
Sophienstrasse 30-32
D-35576 Wetzlar
www.buderus.com

Buderus