



## **Газовые конденсационные котлы Logano plus SB315 и Logano plus SB315 VM**

Уровень пользователя

Внимательно прочитайте  
перед монтажом и  
техническим  
обслуживанием.

## **Уважаемые покупатели!**

Газовые конденсационные котлы Logano plus SB315 и Logano plus SB315 VM разработаны и изготовлены в соответствии с новейшим уровнем технологических знаний и правилами техники безопасности. При этом особое значение придавалось простоте обслуживания и эксплуатации.

Для надежной, экономичной и экологичной эксплуатации установки мы рекомендуем изучить инструкцию по эксплуатации и соблюдать правила техники безопасности.

### **Общие указания по применению**

Установку следует использовать только в соответствии с ее назначением и при соблюдении инструкции по эксплуатации. Техническое обслуживание и ремонт должны производиться только уполномоченными для этого специалистами.

Установка должна эксплуатироваться только с теми комплектующими и запасными частями, которые рекомендованы в этой инструкции по эксплуатации. Другие комплектующие и детали, подверженные износу, могут быть использованы только в том случае, если их назначение четко оговорено для этого использования, и они не нарушают мощностные особенности и требования по безопасной эксплуатации.

### **Мы оставляем за собой право на технические изменения!**

Вследствие постоянного технического совершенствования возможны незначительные изменения в рисунках, функциональных решениях и технических параметрах.

<b>1</b>	<b>Указания по безопасной эксплуатации</b>	<b>.4</b>
1.1	Помещение для установки	.4
<b>2</b>	<b>Работы на отопительной установке</b>	<b>.5</b>
2.1	Ознакомление с работой установки и ее управлением	.5
2.2	Проверка состояния отопительной установки	.5
2.3	Настройка горелки	.6
2.4	Включение	.7
2.5	Неисправности.	.8
2.6	Выключение	.9
2.7	Техническое обслуживание	.10

# 1 Указания по безопасной эксплуатации



## ОПАСНОСТЬ!

При запахе газа:

- Не допускать открытого огня! Не курить!
- Избегать образования искр! Не трогать электрические выключатели и штекеры, не пользоваться телефонами и электрическими звонками!
- Закрывать главный запорный кран на трубопроводе подачи газа!
- Открыть окна и двери!
- Предупредить жильцов и покинуть дом!
- Находясь вне здания, позвонить на предприятие газоснабжения или в специализированную фирму по отопительной технике!



## ОПАСНОСТЬ!

В других опасных ситуациях, если нет запаха газа:

Сразу же перекройте главный газовый запорный кран и обесточьте установку, отключив защитный автомат котельной, или главным выключателем.

## 1.1 Помещение для установки



### ВНИМАНИЕ!

Следует выполнить следующие условия:

- Помещение для установки отопительного котла должно быть защищено от холода и должно иметь хорошую вентиляцию.
- Не закрывайте и не уменьшайте сечения отверстий приточно-вытяжной вентиляции.
- Не допускайте загрязнение воздуха, поступающего для сжигания топлива, галогеновыми углеводородами (которые содержатся в распылительных баллонах, растворителях, моющих средствах, красителях, клеях и др.), а также исключите содержание в воздухе большого количества пыли.
- Выполняйте требования, установленные законами той страны, где эксплуатируется оборудование.
- Запрещается хранить и использовать вблизи отопительного котла легковоспламеняющиеся материалы и жидкости.

## 2 Работы на отопительной установке



### ВНИМАНИЕ!

Монтаж, подключение подачи топлива, подсоединение дымовой трубы, первый пуск в эксплуатацию, подключение к электросети, а также техническое обслуживание и поддержание оборудования в исправном состоянии должны выполнять только фирмы, специализирующиеся на проведении таких работ. Работы с газовым оборудованием должна производить только специализированная фирма, имеющая разрешение на этот вид работ.

### 2.1 Ознакомление с работой установки и ее управлением

Монтажная фирма должна ознакомить персонал, эксплуатирующий отопительную установку, с работой и обслуживанием оборудования, а также передать техническую документацию.

### 2.2 Проверка состояния отопительной установки



### УКАЗАНИЕ!

Регулярно проверяйте уровень воды в отопительном котле! При нехватке воды нужно долить ее в котел. Никогда не используйте котловую воду в хозяйственных целях!

- Откройте вентили на отопительных приборах, запорные вентили и задвижки на отопительной установке.
- Выпустите воздух из установки во всех имеющихся для этого точках.
- Проверьте, закрыты ли люки для чистки и двери.
- Проверьте уровень воды в установке, при необходимости, долейте.
- Проверьте давление в отопительной системе, при необходимости сообщите специалистам отопительной фирмы, которые установят необходимое рабочее давление.

## 2.3 Настройка горелки



### УКАЗАНИЕ!

Газовая горелка с предварительным смешиванием Logator VM адаптирована к котлу Unit-исполнения. При использовании других горелок пользуйтесь действующими для них инструкциями по пуску в эксплуатацию.



### УКАЗАНИЕ!

Требуемая мощность горелки для отопления и горячего водоснабжения должна быть настроена специалистом. Правильная настройка горелки должна быть подтверждена документально во время сдачи в эксплуатацию. Не допускается превышение номинальной тепловой нагрузки, указанной на заводской табличке.



### ВНИМАНИЕ!

Ввод в эксплуатацию следует проводить в соответствии с инструкциями по монтажу, техническому обслуживанию и пуску в эксплуатацию.

### Топливо

- Сжиженный или природный газ (учитывайте характеристики топлива, приводимые его поставщиками).

## 2.4 Включение



### УКАЗАНИЕ!

Первый раз установка должна быть пущена в эксплуатацию монтировавшим ее специалистом (в присутствии лиц, ответственных за эксплуатацию оборудования).



### ВНИМАНИЕ!

Ввод в эксплуатацию следует проводить в соответствии с инструкциями по монтажу, пуску в эксплуатацию, а также с инструкцией по техническому обслуживанию соответствующих компонентов. Особое внимание уделите инструкции по монтажу, пуску в эксплуатацию и техническому обслуживанию Logano plus SB315 и Logano plus SB315 VM.

- Откройте запорный кран подачи газа.
- Включите аварийный выключатель системы отопления.
- Переведите пусковой выключатель (рис. 1, поз. 1) и (рис. 2, поз. 1) и (рис. 4, поз. 1) в положение "I" (ВКЛ).
- Установите переключатель аварийного режима, отопления и горячего водоснабжения (рис. 1, поз. 2) и (рис. 2, поз. 2) и (рис. 4, поз. 2) на "AUT".
- Включите систему управления в соответствии с инструкцией по эксплуатации.



### УКАЗАНИЕ!

В системах управления Logamatic регулятор температуры котловой воды (рис. 1, поз. 3) и (рис. 2, поз. 3) и (рис. 4, поз. 3) установлен на заводе в положение "AUT".

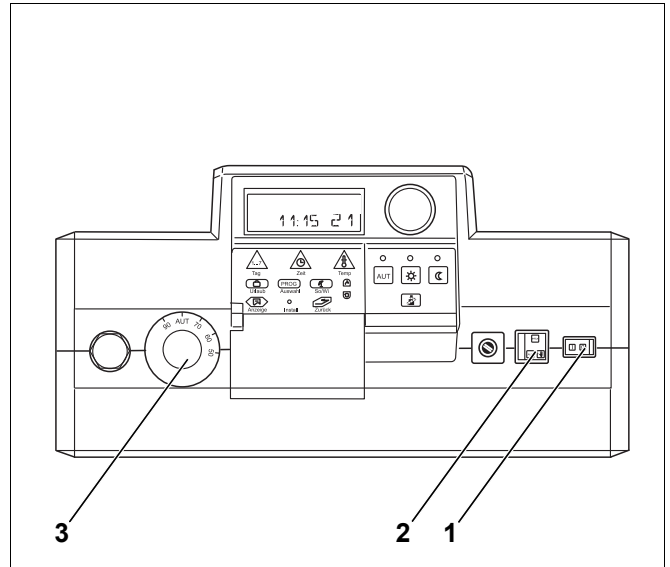


Рис. 1 Система управления Logamatic 2107

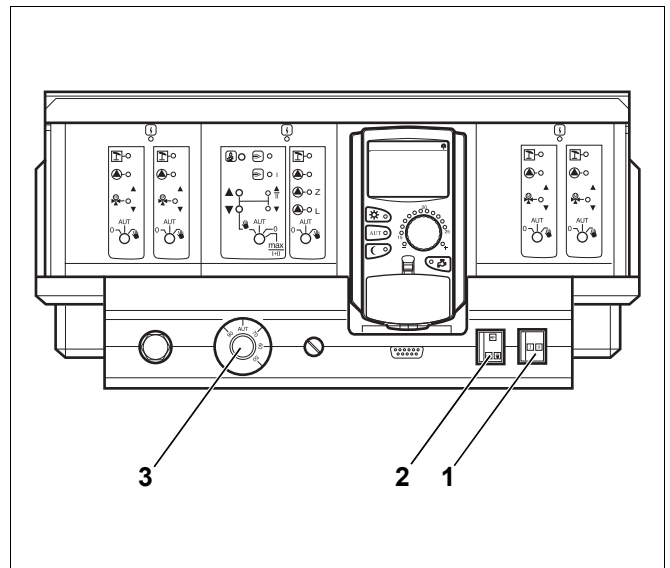


Рис. 2 Система управления Logamatic 4211

## 2.5 Неисправности

### Logano plus SB315 VM

- При возникновении неисправности горелки на Logano plus SB315 VM загорается сигнальная лампочка на горелке (рис. 3, поз. 1) и на системе управления, а также неисправность будет показана на дисплее системы управления.

#### Разблокирование горелки

- Нажмите кнопку подавления помех (рис. 3, поз. 1) на газовой горелке предварительного смешивания.

### Logano plus SB315

- При возникновении неисправности горелки на Logano plus SB315 загорается сигнальная лампочка на системе управления, а также неисправность будет показана на дисплее системы управления.

#### Разблокирование горелки

- Выполняйте указания инструкции по эксплуатации соответствующей горелки.

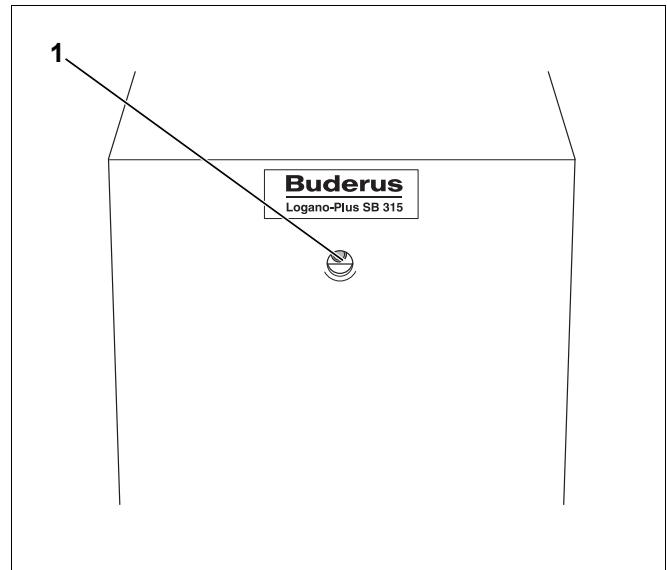


Рис. 3 Кнопка подавления помех со встроенной сигнальной лампочкой



#### УКАЗАНИЕ!

Если после многократного нажатия кнопки подавления помех горелка не включается, то неисправность должна быть устранена специалистом уполномоченной отопительной фирмы.

- Горелка не включается, и сигнальная лампочка не горит.
- Проверьте, есть ли напряжение в сети и правильно ли настроено регулировочное устройство.
- Проверьте предохранительный ограничитель температуры (STB).



#### УКАЗАНИЕ!

Если после повторного нажатия на кнопку подавления помех горелка не включается, то нужно сообщить об этом специалисту отопительной фирмы.



## 2.6 Выключение



### ВНИМАНИЕ!

Если отопительная установка не работает в холодную погоду, например, в результате аварийного отключения, то ее нужно защитить от замерзания.

- Переведите пусковой выключатель (рис. 1, **поз. 1**) и (рис. 2, **поз. 1**) и (рис. 4, **поз. 1**) в положение "0" (ВЫКЛ).
- Закройте газовый запорный кран.

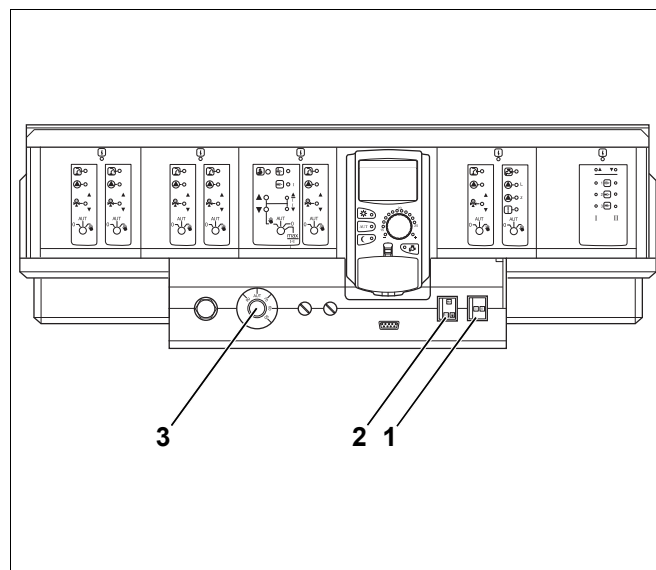


Рис. 4 Система управления Logamatic 4311

## 2.7 Техническое обслуживание



### УКАЗАНИЕ!

Обслуживающий персонал в соответствии с § 9 Положения по проектированию отопительных установок должен проводить чистку и техническое обслуживание котла или поручить их выполнение специализированной фирме.

Для обеспечения постоянной работоспособности рекомендуется ежегодно проводить осмотры и техническое обслуживание.

При этом необходимо проверять исправную работы всей системы.

Выявленные недостатки следует незамедлительно устранять.

Мы рекомендуем заключить со специализированной фирмой договор на техническое обслуживание.

Согласно Положению по проектированию отопительных установок котлы мощностью более 50 кВт должны проходить техническое обслуживание 2 раза в год.



### ОБРАТИТЕ ВНИМАНИЕ!

При проведении технического обслуживания котла, газовой горелки предварительного смешивания (исполнения Unit) и другого оборудования пользуйтесь соответствующими инструкциями по монтажу, пуску в эксплуатацию и техническому обслуживанию!

Необходимо ежегодно проверять настройку горелки, согласованную с тягой в дымовой трубе (в соответствии с DIN 4755 и 4756).



ООО «Будерус Отопительная Техника»

115201 Москва, ул. Котляковская, 3  
Телефон (095) 510-33-10  
Факс (095) 510-33-11

198095 Санкт-Петербург, ул. Швецова, 41, корп. 15  
Телефон (812) 449 17 50  
Факс (812) 449 17 51

420087 Казань, ул. Родина, 7  
Телефон (843) 275 80 83  
Факс (843) 275 80 84

630015 Новосибирск, ул. Гоголя, 224  
Телефон/Факс (383) 279 31 48

620050 Екатеринбург, ул. Монтажников, 4  
Телефон (343) 373-48-11  
Факс (343) 373-48-12

443030 Самара, ул. Мечникова, д.1, офис 327  
Телефон/Факс (846) 926-56-79

350001 Краснодар, ул. Вишняковой, 1, офис 13  
Телефон/Факс (861) 268 09 46

344065, Ростов-на-Дону, ул. 50-летия Ростсельмаша,  
1/52, офис 518  
Телефон/факс: (863) 203 71 55

603122, Нижний Новгород, ул. Кузнечихинская, 100  
Телефон/факс: (831) 417 62 87

450049 Уфа, ул. Самаркандская j  
Телефон/Факс (347) 244-82-59

394007 Воронеж, ул. Старых большевиков, 53А  
Телефон/Факс (4732) 266-273

400131 Волгоград, ул. Мира, офис 410  
Телефон/Факс (8442) 492-324

680023 Хабаровск, ул. Флегонтова, 24  
Телефон/Факс (4212) 307-627

300041 Тула, ул. Фрунзе, 3  
Телефон/Факс (4872) 252310

[www.bosch-buderus.ru](http://www.bosch-buderus.ru)  
[info@bosch-buderus.ru](mailto:info@bosch-buderus.ru)

**Buderus**