



Инструкция по эксплуатации

Настенный
конденсационный
газовый котел



Logamax plus GB162-80/100

Уровень пользователя

Внимательно прочитайте
перед обслуживанием

Содержание

1	Основные элементы главного регулятора Logamatic BC10	3	7.4	Определение и сброс неисправностей	24
<hr/>			<hr/>		
			Список терминов		26
2	Для Вашей безопасности	4			
2.1	Применение по назначению	4			
2.2	Выполняйте эти указания	4			
2.3	Помещение для установки котла	4			
2.4	Подключение к системе подвода воздуха для горения и отвода дымовых газов	4			
2.5	Качество котловой воды	4			
2.6	Работы на отопительном котле	5			
2.7	Периодичность проведения технического обслуживания	5			
2.8	Знак-СЕ	5			
<hr/>					
3	Пояснения к пульту управления	6			
3.1	Общие положения	6			
<hr/>					
4	Включение отопительной установки	9			
4.1	Проверка и регулировка давления в установке	9			
4.2	Выполнение установок	13			
4.2.1	Установка температуры котловой воды	13			
4.2.2	Установка заданной температуры горячей воды	14			
4.2.3	Защита от замерзания	15			
4.2.4	Установка блока управления помещения	15			
<hr/>					
5	Управление отопительной установкой	16			
5.1	Структура меню	16			
5.1.1	Меню Режим нормальной работы	16			
5.1.2	Меню Ручной режим	17			
5.1.3	Меню Установки	18			
<hr/>					
6	Выключение	20			
6.1	Выключение отопительной установки с помощью системы управления	20			
6.2	Выключение отопительной установки при аварии	20			
6.3	Выключение отопительной установки при угрозе заморозков (временное прекращение использования)	21			
6.4	Длительное отсутствие при опасности заморозков	21			
<hr/>					
7	Показания дисплея	22			
7.1	Индицируемые значения	22			
7.2	Индицируемые установки	22			
7.3	Индицируемые коды	22			

Предисловие

Уважаемый заказчик,

данное Краткое руководство содержит описание настенных конденсационных газовых котлов:

- Logamax plus GB162-80
- Logamax plus GB162-100.

В данном Кратком руководстве содержатся указания для персонала, занимающегося обслуживанием отопительной установки, по использованию и эксплуатации котла. Краткие указания находятся на крышке панели управления отопительного котла (см. рис. 3 на страница 6).

Для надежной, экономичной и экологичной эксплуатации отопительной установки мы рекомендуем внимательно изучить инструкцию по эксплуатации и соблюдать указания по технике безопасности.

Наименование модели отопительного котла состоит из следующих частей:

GB: Настенный конденсационный газовый котел

162: Тип

80 или 100: Максимальная теплопроизводительность составляет 80 и 100 кВт

Компания Buderus постоянно работает над совершенствованием своих продуктов. Поэтому мы оставляем за собой право на технические изменения. Обращайтесь к нам, если у Вас есть предложения по усовершенствованию техники или при обнаружении недостатков.

BBT Thermotechnik GmbH, D-35573 Wetzlar
www.heiztechnik.buderus.de

info@heiztechnik.buderus.de

Номер документа: 7746800130 – 05/2007

Производитель отопительного котла не несет ответственности за ущерб, если он возник вследствие несоблюдения указаний, содержащихся в данном Руководстве.

По всем вопросам обращайтесь в компанию по техническому оборудованию или в сервисную службу.

1 Основные элементы главного регулятора Logamatic BC10

Поз.	Описание
1.	Пусковой выключатель (отопление Вкл./Выкл.)
2.	Кнопка "Сброс" (сброс состояния "Ошибка")
3.	Кнопка "Трубочист" (для ручного режима)
4.	кнопка "Индикация состояния"
5.	Сервисный соединитель (для специалистов сервисной службы)
6.	светодиод "Горелка" (вкл./выкл.)
7.	светодиод "Запрос на тепло"
8.	ручка установки максимальной температуры котловой воды
9.	дисплей (для индикации состояния)
10.	светодиод "Приготовление горячей воды"
11.	ручка установки температуры горячей воды

Таб. 1 Пояснения к рис. 1

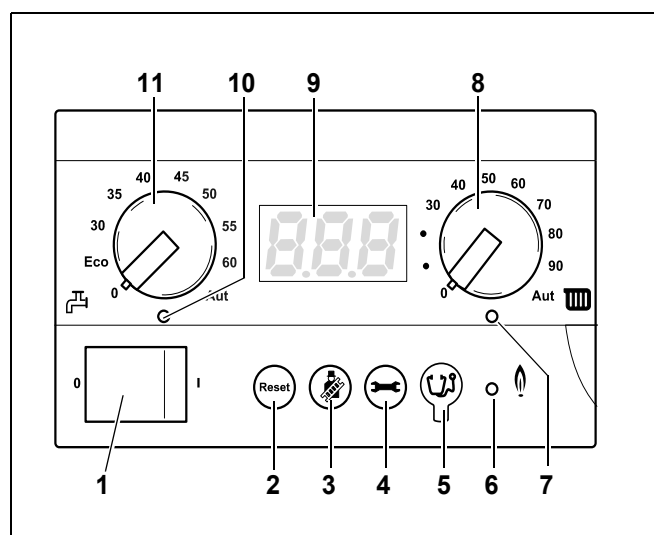


Рис. 1 Главный регулятор BC10

2 Для Вашей безопасности

2.1 Применение по назначению

Отопительный котел может применяться только для нагрева воды в системе отопления и горячего водоснабжения, например, в коттеджах на несколько семей. Его можно встроить в каскадную систему (несколько отопительных котлов соединяются друг с другом).

Отопительный котел оснащен главным регулятором Logamatic BC10 и "универсальной системой автоматического управления горелкой 3" (UBA 3).

2.2 Выполняйте эти указания



ОПАСНО ДЛЯ ЖИЗНИ

из-за взрыва воспламенившихся газов.

При наличии запаха газа существует опасность взрыва!

- Не допускать открытого огня! Не курить! Не использовать зажигалки!
 - Избегать образования искр! Не трогать электрические выключатели и штекеры, не пользоваться телефонами и электрическими звонками!
 - Закрывать главный запорный кран на трубопроводе подачи газа!
 - Открыть окна и двери!
 - Предупредить жильцов дома, но не звонить в двери!
 - Находясь вне здания, позвонить на предприятие газоснабжения!
 - При слышимом шуме выхода газа незамедлительно покинуть здание, не допускать проникновения в него третьих лиц; находясь вне здания, вызвать полицию и пожарную команду.
- В других опасных ситуациях сразу же перекрыть подачу газа главным запорным краном и обесточить отопительную установку, вытянув сетевой штекер из розетки.

2.3 Помещение для установки котла



ОПАСНОСТЬ ВОЗНИКНОВЕНИЯ ПОЖАРА

из-за наличия легковоспламеняющихся материалов или жидкостей.

- Удостоверьтесь, что в непосредственной близости от котла не хранятся воспламеняющиеся материалы и жидкости.



ВОЗМОЖНО ПОВРЕЖДЕНИЕ ОБОРУДОВАНИЯ

вследствие замерзания установки.

- Следите за тем, чтобы помещение, где установлено оборудование, было защищено от холода.

2.4 Подключение к системе подвода воздуха для горения и отвода дымовых газов

Если отопительный котел при эксплуатации забирает воздух для горения из помещения, в котором он установлен, в этом помещении должны быть предусмотрены требуемые отверстия для подачи воздуха. Не устанавливайте перед этими отверстиями каких-либо предметов. Отверстия для подачи воздуха всегда должны быть свободными.

2.5 Качество котловой воды

Для заполнения и долива отопительной установки используйте исключительно необработанную водопроводную воду. Непригодная котловая вода способствует шламообразованию и коррозии, которые могут привести к неисправности отопительного котла и повреждению теплообменника.

Обработка воды средствами, например, повышающими/понижающими показатель pH (химические добавки и/или ингибиторы), антифризом или водоумягчителями запрещена.

2.6 Работы на отопительном котле

Все работы включая монтаж, ввод в эксплуатацию, осмотр и техническое обслуживание, а также в необходимых случаях ремонт должны выполняться исключительно квалифицированными специалистами в соответствии с предписаниями, изложенными в протоколе осмотра и технического обслуживания.

2.7 Периодичность проведения технического обслуживания



ВОЗМОЖНО ПОВРЕЖДЕНИЕ ОБОРУДОВАНИЯ

из-за недостаточного или неправильного проведения чистки и технического обслуживания.

- Один раз в год специализированная фирма должна проводить осмотр, при необходимости чистку и техническое обслуживание отопительной установки.
- Мы рекомендуем заключить договор о ежегодном осмотре и необходимом техническом обслуживании.

2.8 Знак-СЕ



Это оборудование по своей конструкции и рабочим характеристикам соответствует европейским нормам и дополнительным национальным требованиям. Соответствие подтверждено знаком СЕ. Декларацию о соответствии оборудования можно найти в Интернете по адресу www.buderus.de/konfo, а также можно получить в филиалах фирмы Будерус.

3 Пояснения к пульту управления

3.1 Общие положения

Отопительный котел оснащен пультом управления, главным регулятором BC10 (рис. 2). Он служит для управления отопительной установкой.



В случае, если отопительная установка состоит из нескольких отопительных котлов (каскадная система), необходимо выполнить установки на пультах управления каждого отопительного котла.

- Панель управления открывается путем нажатия на крышку (рис. 2).

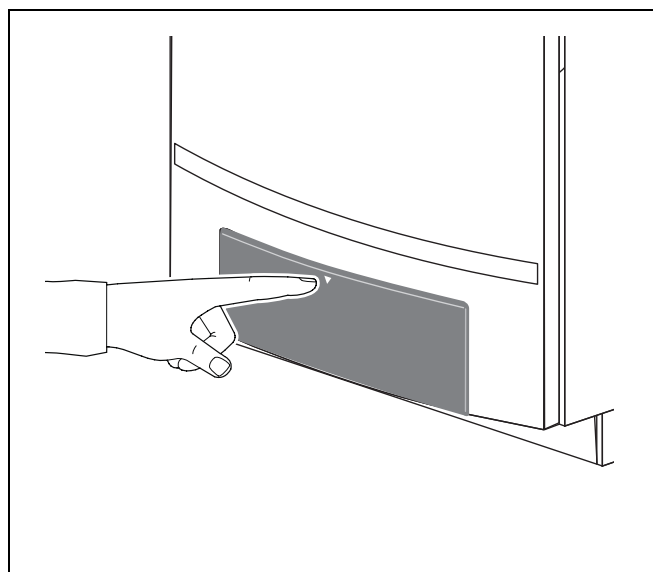


Рис. 2 Открытие панели управления

Главный регулятор BC10 находится под крышкой с левой стороны (рис. 3, поз. 1).

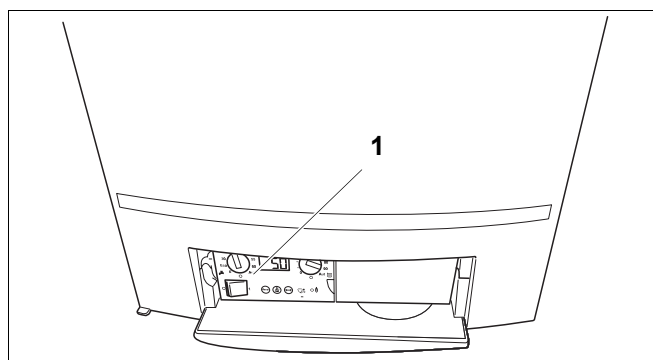


Рис. 3 BC10 и Инструкция по эксплуатации

Главный регулятор BC10 состоит из следующих элементов:

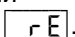
пусковой выключатель

При помощи пускового выключателя (рис. 4, поз. 1) производится включение и выключение отопительного котла.

Кнопка "Сброс"

В случае неисправности может понадобиться перезапуск отопительного котла при помощи кнопки "Сброс" (рис. 4, поз. 2).

Это требуется выполнять только при возникновении запирающих неисправностей.

Блокирующие неисправности квитируются сами, если устранена их причина. При выполнении операции сброса на дисплее отображается .

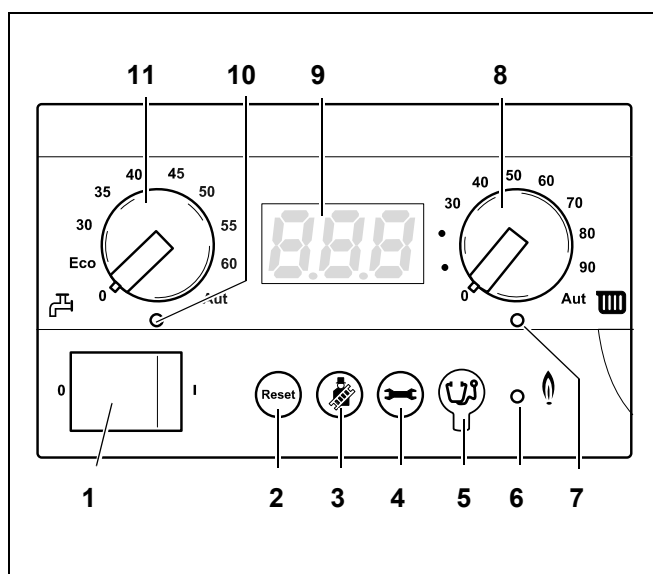


Рис. 4 Главный регулятор BC10

Кнопка "Трубочист"

При помощи кнопки "Трубочист" (рис. 5, поз. 3) отопительный котел может быть переведен в ручной режим, например, при неисправности регулятора отопления (например, блока управления помещения).

В ручном режиме отопительная установка может работать независимо от блока управления помещения. Отопительный котел эксплуатируется при температуре котловой воды выставленной правой ручкой управления. См. Таб. 4 "Меню ручного режима".



ВОЗМОЖНО ПОВРЕЖДЕНИЕ ОБОРУДОВАНИЯ

при включенном ручном режиме из-за низких температур. При аварии в электросети или при отключении напряжения отопительная установка может замерзнуть, так как ручной режим будет неактивен.

- После включения заново активируйте ручной режим, чтобы отопительная установка осталась в работе (особенно в случае опасности замерзания).

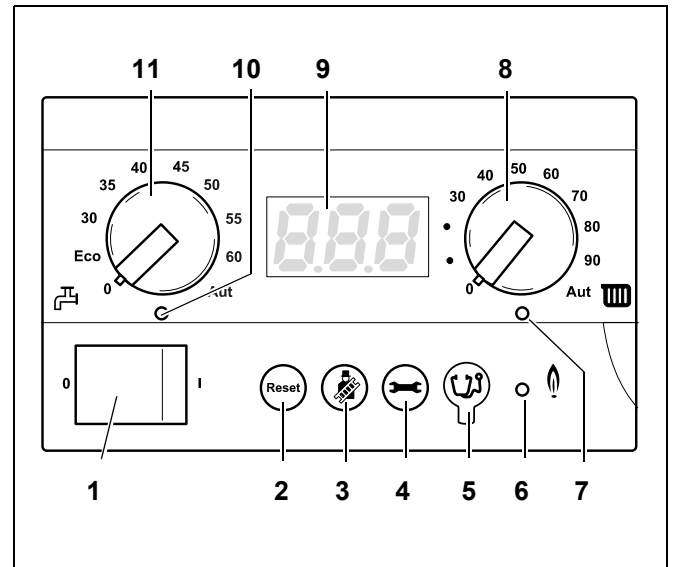


Рис. 5 Главный регулятор BC10

Кнопка "Индикация состояния"

При помощи кнопки "Индикация состояния" (рис. 5, поз. 4) на дисплее отображаются фактические показатели температуры котловой воды, давления в установке, и т.д. См. также Главу 5.1.1, стр. 16.

Сервисный соединитель

Специалист сервисной службы может подсоединить к нему диагностический штепсель (сервисный инструмент) (рис. 5, поз. 5).

Светодиод "Горелка" (вкл./выкл.)

Светодиод "Горелка" (вкл./выкл.) (рис. 5, поз. 6) горит при работе горелки отопительного котла и выключается, когда горелка гаснет.

Светодиод "Горелка" (вкл./выкл.) отражает состояние горелки.

Свето диод	Состояние	Пояснение
Горит	Горелка работает	Идет нагрев воды в котле.
Выкл.	Горелка выключена	Температура котловой воды достигла заданного уровня, или не дан запрос на тепло.

Таб. 2 Значение светодиода "Горелка" (вкл./выкл.)

Светодиод "Запрос на тепло"

Светодиод "Требование тепла" (рис. 5, поз. 7) загорается при запросе тепла от регулятора отопления и гаснет при снятии запроса.

Ручка установки максимальной температурой котловой воды

Ручкой задания максимальной температурой котловой воды (рис. 6, поз. 8) можно установить верхнюю границу температуры котловой воды. Ед. изм. - °С.

**ВОЗМОЖНО ПОВРЕЖДЕНИЕ ОБОРУДОВАНИЯ**

при отоплении нагревом пола из-за перегрева пола.

- Ограничьте значение максимальной температуры котловой воды при помощи ручки управления "максимальная температура котловой воды" (рис. 6, поз. 8) до допустимой температуры подающей линии отопительного контура пола (как правило, максимум 40 °С).

Дисплей

На дисплее (рис. 6, поз. 9) индицируется состояние и значения отопительной установки. В случае неисправности на дисплее отображается соответствующий код неисправности. При возникновении неисправностей, блокирующих работу котла, код неисправности мигает.

Ручка управления для заданной температуры горячей воды

Ручкой для задания температуры горячей воды (рис. 6, поз. 11) устанавливается требуемая температура горячей воды в баке-водонагревателе. Ед. изм. - °С.

Светодиод "Приготовление горячей воды"

Светодиод "Приготовление горячей воды" (рис. 6, поз. 10) горит, когда требуется приготовление горячей воды и гаснет, когда приготовление горячей воды не требуется.

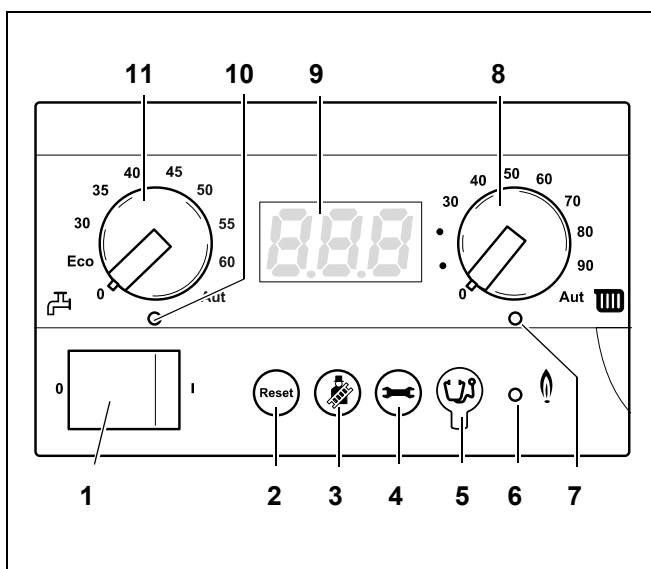


Рис. 6 Главный регулятор BC10

4 Включение отопительной установки

В этой главе описывается, как производится включение отопительной установки, например, после отпуска.

4.1 Проверка и регулировка давления в установке

Для вновь заполненной установки проверять давление в установке необходимо сначала ежедневно, а затем через все более увеличивающиеся промежутки времени. При максимальной температуре котловой воды давление в установке не должно превышать 3,0 бар (при открытом предохранительном клапане).

- Включить пусковой выключатель (рис. 7, **поз. 1**) на ВС10 (положение "1").
- Нажать кнопку "Индикация состояния" (рис. 7, **поз. 4**), пока на дисплее не появится показатель давления в системе ("P1.Б") (рис. 7, **поз. 9**). См. также 5.1.1, "Меню Режим нормальной работы", стр. 16.

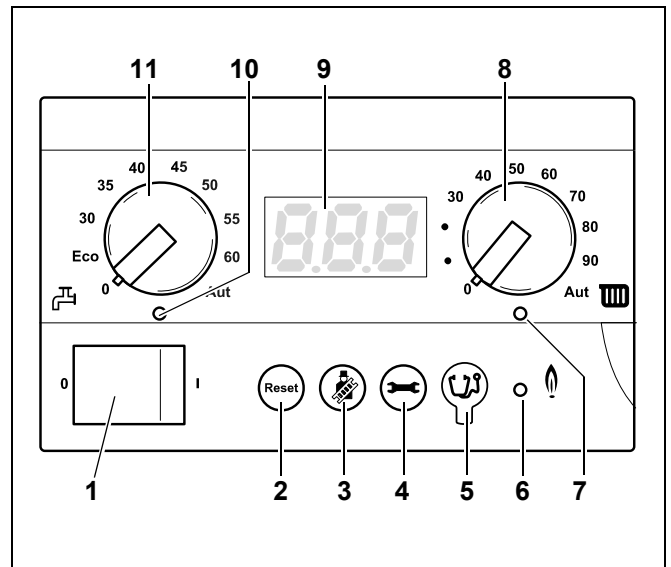


Рис.7 Главный регулятор BC10

Когда давление в системе упадет ниже 0,8 бар, заполните отопительную установку следующим образом:

- Снять нижний кожух группы подключения (рис. 8).

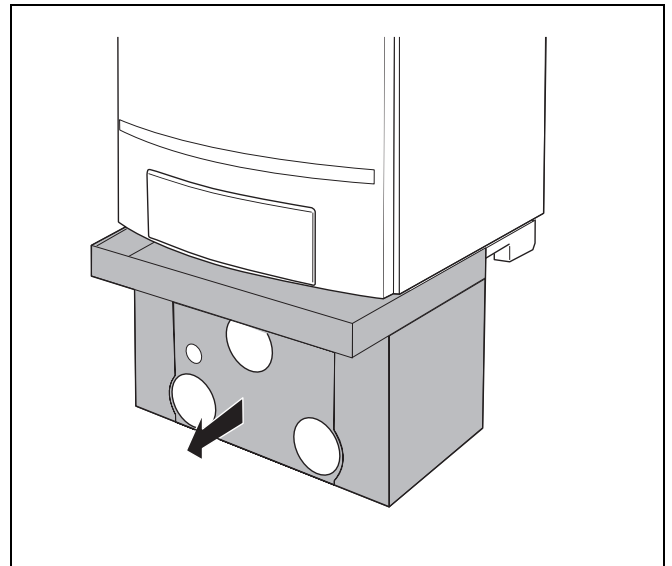


Рис. 8 Снятие нижнего кожуха

- Отвинтить заглушку (рис. 9).

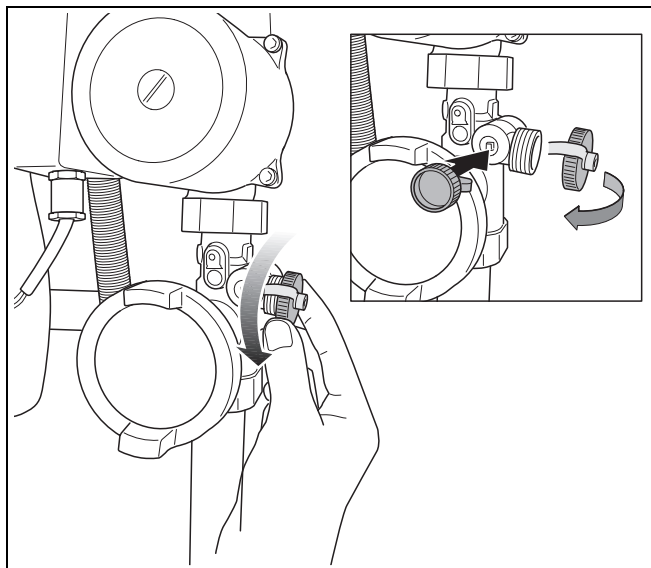


Рис. 9 Снятие крышки с крана для наполнения и слива

- Подсоединить шланг к подключению для воды и наполнить водой (рис. 10).
- Закрывать водопроводный кран.

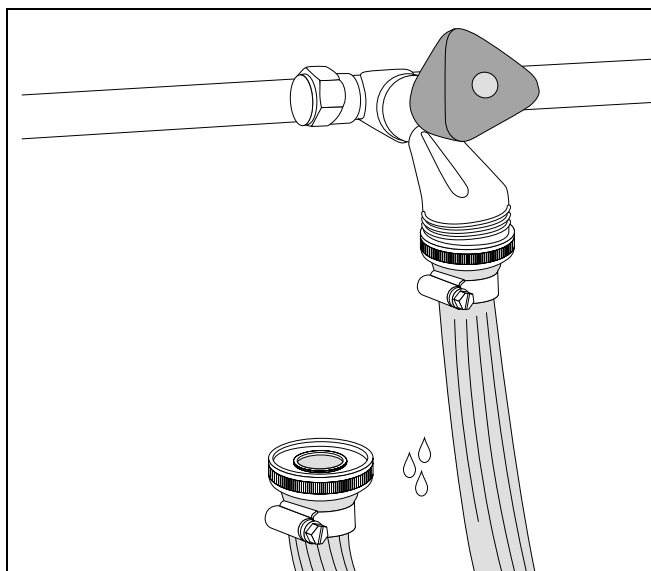


Рис. 10 Наполнение шланга

- Подсоединить шланг к крану для заполнения и слива (рис. 11, поз. 1).
- Открыть кран для заполнения и слива (рис. 11, поз. 2).

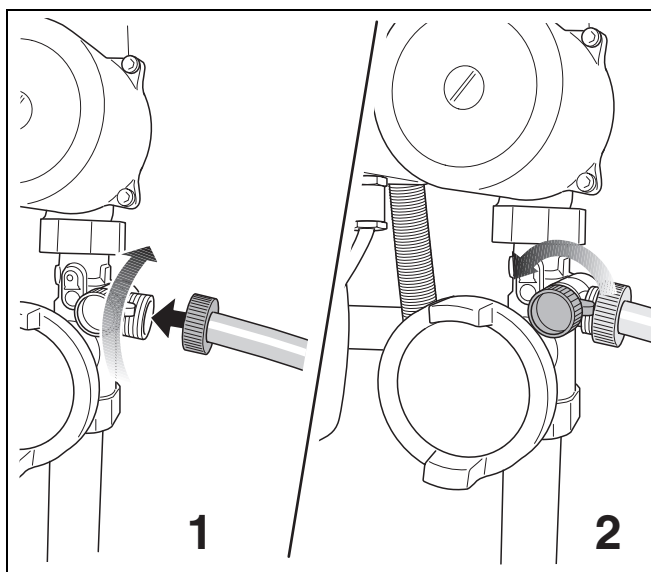


Рис. 11 Подсоединение шланга / Открывание крана для заполнения и слива

- Открыть регулировочные краны подачи и слива (рис. 12) (положение "открыто": параллельно трубе).

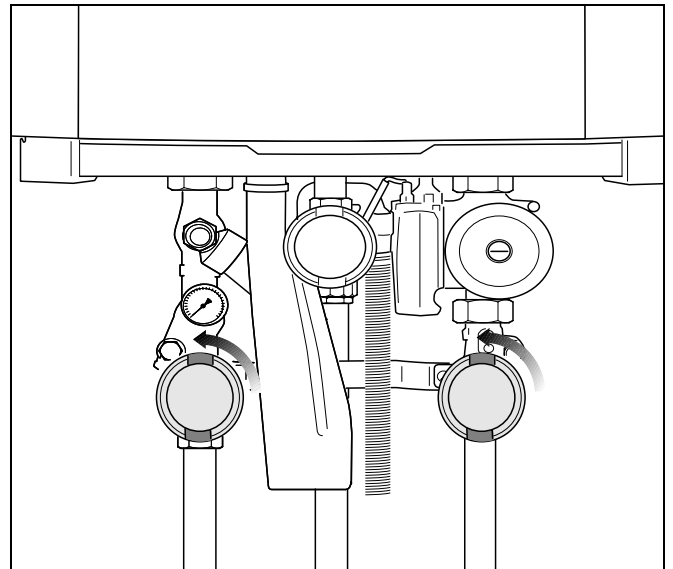


Рис. 12 Открывание регулировочных кранов (здесь: краны в положении "открыто")

- Осторожно открыть водопроводный кран и медленно наполнить отопительную установку (рис. 13).

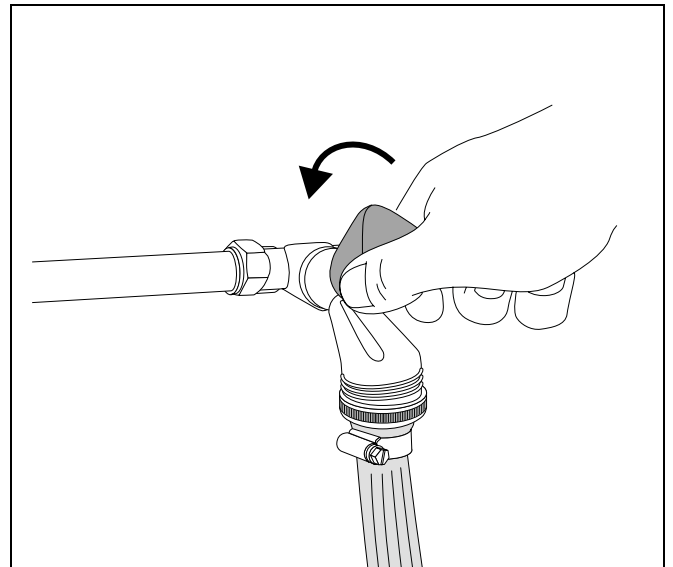


Рис. 13 Открытие водопроводного крана и наполнение отопительной установки

- Проверить показания давления на аналоговом манометре на соединительном блоке или на панели управления регулятора ВС10 (рис. 14).

Давление в отопительной установке, измеряемое непосредственно на отопительном котле, должно равняться минимум требуемому давлению на входе в расширительный бак плюс 0,5 бар.

Это минимальное давление должно быть менее 1,0 бар (при холодной отопительной установке). Максимальное давление в отопительной установке, измеряемое непосредственно на отопительном котле, не должно превышать 2,5 бар.

- Закрыть водопроводный кран и кран для заполнения и слива.

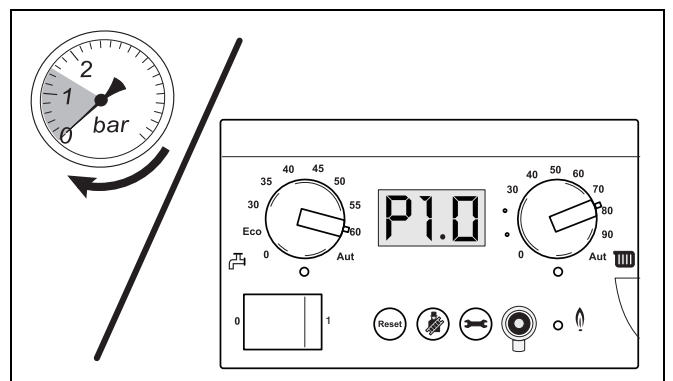


Рис. 14 Считывание показаний манометра



Последующее удаление воздуха из отопительной установки имеет очень важное значение, поскольку весь воздух в отопительной установке собирается в наивысшей точке, если установка наполняется водой медленно.

- Удалить воздух из отопительной установки через вентили на отопительных приборах. При этом следует начинать с нижнего этажа здания и затем продолжать этажом выше (рис. 14).
- Снова проверить давление в установке на аналоговом манометре или на дисплее регулятора ВС10 (рис. 17). Если давление ниже 1,0 бар, то вышеописанную процедуру заполнения водой и удаления воздуха необходимо повторять до достижения необходимого давления и удаления всего воздуха из отопительной установки.
- Закрыть водопроводный кран
- Закрыть кран для заполнения и слива отопительного котла.
- Отсоединить шланг.
- Завернуть заглушку торцевую крышку крана для заполнения и слива.

Если отопительный котел находился в эксплуатации около недели, и показания давления на дисплее ниже 1,0 бар, в систему следует воды. Снижение давления в отопительной установке обусловлено выходом воздушных пузырьков через резьбовые соединения и (автоматический) воздушный клапан. Также кислород, который содержится в свежей котловой воде, через некоторое время выделяется из воды и приводит к тому, что давление в отопительной установке падает.

Необходимость неоднократного дополнительного заполнения отопительной установки водой после ввода в эксплуатацию является, таким образом, нормальным явлением.

После этого в установку необходимо доливать воду в среднем один раз в год.

Если возникает необходимость более частого долива воды в отопительную установку, возможно, это вызвано негерметичностью или неисправностью расширительного бака. В таких случаях необходимо как можно быстрее устранить причину неисправности.

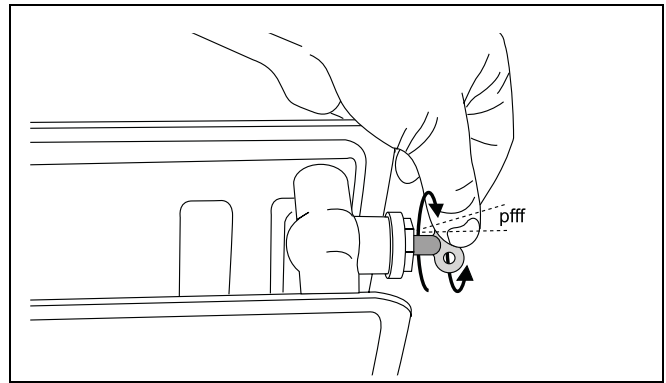


Рис. 15 Удаление воздуха из отопительного прибора

4.2 Выполнение установок

Для пуска установки в эксплуатацию необходимо выполнить следующее:

- Медленно открыть кран подачи газа. Для этого нажать кран для подачи газа и повернуть влево на ¼ оборота (рис. 16). Кран подачи газа открыт, когда он находится в вертикальном положении.

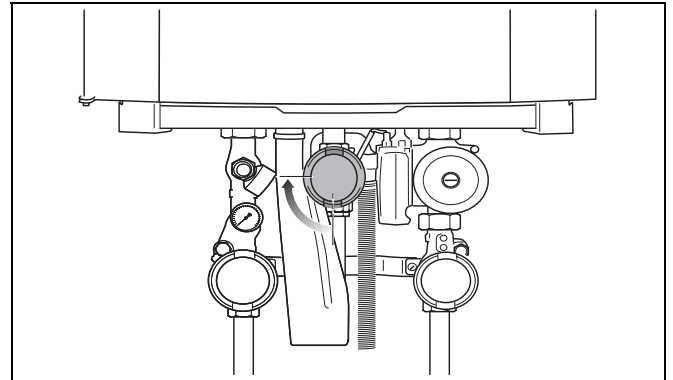


Рис. 16 Открытие крана подачи газа

- Повернуть обе ручки управления на главном регуляторе BC10 (рис. 17, **поз. 2** und **поз. 3**) в нужное положение (см. главу 4.2.1 и 4.2.2, стр. 13).



При использовании блока управления помещения обе ручки управления должны находится в позиции "Выкл." (автоматический режим), чтобы была возможность выполнить все установки на блоке управления помещения.

- Включить пусковой выключатель (рис. 17, **поз. 1**) на BC10 (позиция "1").

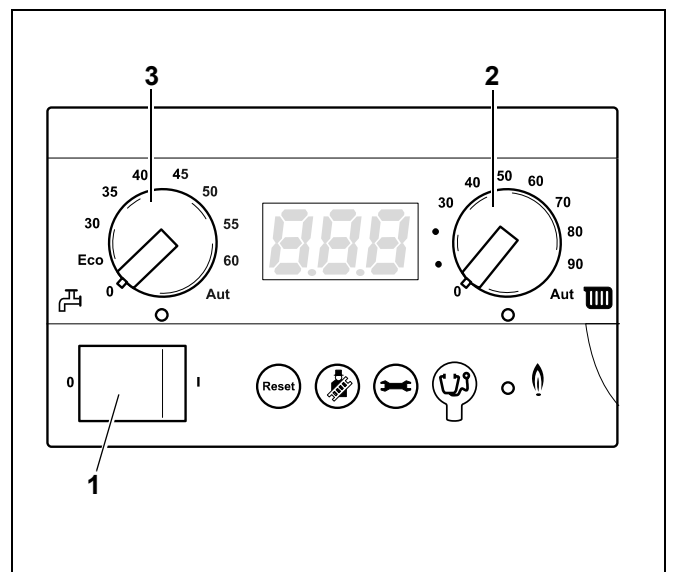


Рис. 17 Главный регулятор BC10

4.2.1 Установка температуры котловой воды

- При помощи ручки управления максимальной температурой котловой воды (рис. 17, **поз. 2**) установить нужную температуру в соответствии с таблицей 1.



Если установлена слишком низкая температура, воздух в помещении может не нагреться до нужной температуры.

Ручка управления	Функция	Установка для	Описание
0	Выкл.		Режим отопления выключен (летний период)
40 °C	Требуемая температура котловой воды, в °C	теплых полов	Режим отопления включен
75 °C – 90 °C	Требуемая температура котловой воды, в °C	Радиаторного отопления	
90 °C	Требуемая температура котловой воды, в °C	Конвекторы	
Aut	Задание с помощью системы регулирования Logamatic (например, RC30/Logamatic 4121)		

Таб. 1 Температура котловой воды

4.2.2 Установка заданной температуры горячей воды

Температура горячей воды в отопительном котле установлена на заводе на 60 °С. При такой температуре обычно исключается возможность размножения бактерий легионеллы. Однако для удовлетворения различных потребностей потребителей температура горячей воды в отопительном котле может регулироваться.

При необходимости отопительный котел может быть установлен на низкую температуру горячей воды.

При установке на отопительном котле низкой температуры горячей воды необходимо учитывать возможность размножения лигионеллы.

При ежедневном использовании устройства нагрева воды риск размножения легионеллы практически исключается.

Если подогрев воды не производится в течение длительного времени (например, во время отпуска), и установленный уровень температуры ниже 60 °С, рекомендуется промыть бак-водонагреватель перед началом использования.

Чтобы промыть бак, нужно на некоторое время оставить кран подачи горячей воды полностью открытым, чтобы бак-водонагреватель полностью наполнился свежей водой. Кроме того, можно на время отсутствия установить ручку управления температурой горячей воды на 60 °С.

- Ручкой управления "Заданная температура горячей воды" (рис. 18, поз. 1) устанавливается нужная температура горячей воды в баке-водонагревателе (см. таб. 2).

Положение ручки управления	Пояснение
0	Режим приготовления горячей воды выключен (при необходимости может работать только режим отопления)
ECO	Эту установку не использовать!
30 – 60	Значение температуры горячей воды на BC10 предустановлено, и не может быть изменено при помощи блока регулирования помещения (например, RC30).
Aut	Значение температуры горячей воды устанавливается с помощью блока управления помещения (например, RC30). Если блок управления помещения не подключен, то температура 60 °С считается максимальной.

Таб. 2 Установки, выполняемые ручкой управления "заданная температура горячей воды"

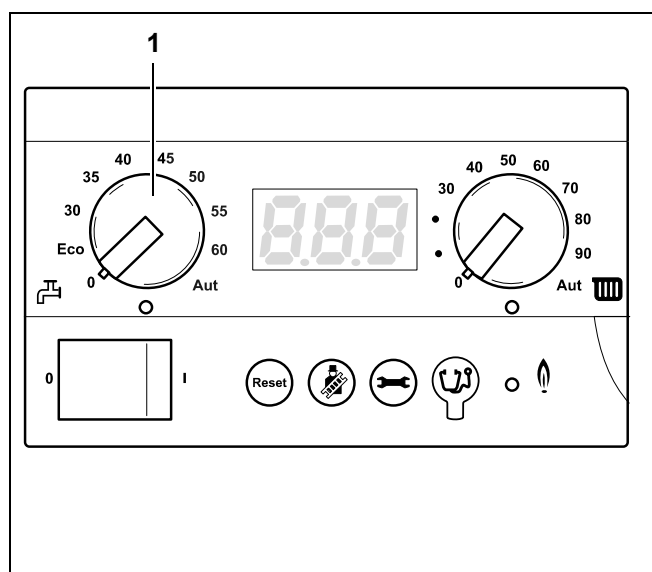


Рис. 18 Главный регулятор BC10

4.2.3 Защита от замерзания

Отопительный котел оборудован встроенной защитой от замерзания. Это означает, что нет необходимости обеспечивать отопительному котлу дополнительную защиту от замерзания.

Устройство защиты от замерзания включает отопительный котел, если температура котловой воды опускается ниже 7 °С, и выключает, если температура котловой воды поднимается выше 15 °С. В котле нет защиты от замерзания системы отопления.

4.2.4 Установка блока управления помещения

- Выполнить установки на блоке управления помещения (например, RC30, см. рис. 19).
Рекомендуется выполнить проверку следующих установок:
 - режим работы - автоматический
 - требуемая температура в помещении
 - требуемая температура горячей воды
 - требуемая отопительная программа.



В Инструкции по эксплуатации блока управления помещения (например, RC30) описано, как производить эти настройки и как им пользоваться.

- Поэтому необходимо прочитать и выполнять указания Инструкции по эксплуатации блока управления помещения.

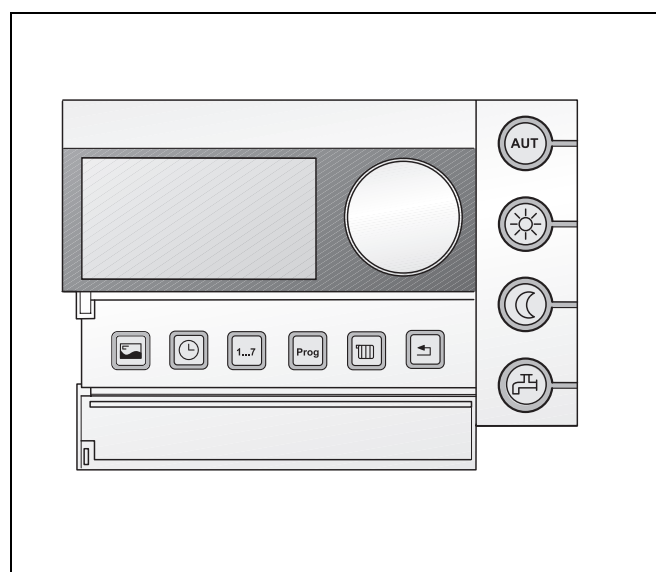


Рис. 19 Блок управления помещения RC30

5 Управление отопительной установкой

5.1 Структура меню

Структуру меню отопительного котла на ВС10 можно просматривать при помощи кнопки "Сброс", кнопки "Трубочист", кнопки "Индикация состояния" (рис. 20, поз. 1, 2 и 3) и дисплея (рис. 20, поз. 4) с меню в таблице 3, 4 и 5.

5.1.1 Меню Режим нормальной работы

В этом меню на дисплее отображается информация о рабочем состоянии отопительного котла. Сюда входят фактические значения температуры котловой воды (постоянная индикация), давления воды и коды состояния. Для этого следует сделать следующее:

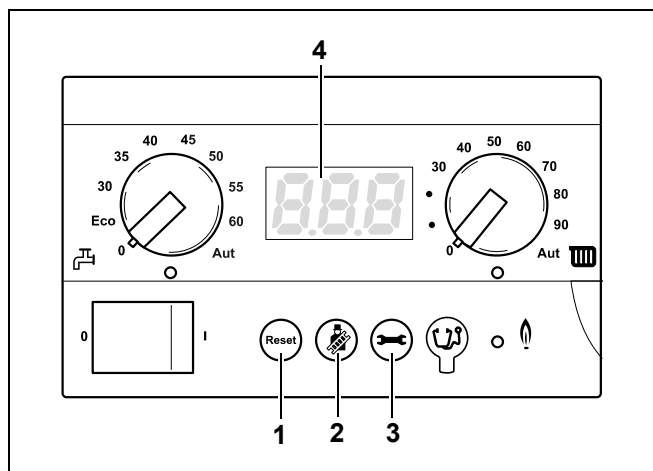


Рис. 20 Главный регулятор ВС10

Меню Режим нормальной работы			
Шаг 1	Индицируемое значение 24 . Измеренная фактическая температура котловой воды в °С. См. также главу 7.1, стр. 22.		
Шаг 2	Продолжить в меню режима нормальной работы?	Да:	→ Шаг 3
		Нет:	→ Шаг 1
Шаг 3	Нажать кнопку е.		
Шаг 4	Индицируемое значение P 1.5 . Измеренное фактическое давление в установке в барах. См. также главу 7.1, стр. 22.		
Шаг 5	Нажать кнопку е.		
Шаг 6	Произвольный индицируемый код - H . В этом случае: рабочая фаза: отопительный котел в режиме отопления. См. также главу 7.3, стр. 22.		
Шаг 7	В течение, по крайней мере, 5 минут не была нажата ни одна кнопка или было прервано сетевое напряжение?	Да:	→ Шаг 1
		Нет:	→ Шаг 8
Шаг 8	Нажать кнопку е.		→ Шаг 1


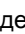
Таб. 3 Режим нормальной работы

5.1.2 Меню Ручной режим

В ручном режиме отопительная установка может работать независимо от блока управления помещения (например, RC30).



- После аварии в электросети необходимо заново активировать ручной режим для того, чтобы отопительная установка осталась в работе (особенно в случае опасности замерзания).

Меню Ручной режим			
Шаг 1	Индицируемое значение <input type="text" value="24"/> . Измеренная фактическая температура котловой воды в °C. См. также главу 7.1, стр. 22.		
Шаг 2	Активировать ручной режим?	Да:	→ Шаг 3
		Нет:	→ Шаг 1
Шаг 3	Активирование ручного режима: кнопку  держать нажатой более 5 секунд.		
Шаг 4	Индицируемый код <input type="text" value="24"/> : рабочая фаза: как только справа внизу на дисплее появится мигающая точка, ручной режим активирован. Это означает, что отопительный котел постоянно находится в режиме отопления. При этом максимальная температура котловой воды соответствует установке ручки управления максимальной температурой на главном регуляторе BC10 (панель управления). Загорается светодиод "Запрос на тепло". Во время работы в ручном режиме возможно приготовление горячей воды.		
Шаг 5	Нажать кнопку e.		
Шаг 6	Индицируемое значение <input type="text" value="P 16"/> . Измеренное фактическое давление в барах. См. также главу 7.1, стр. 22.		
Шаг 7	Нажать кнопку e.		
Шаг 8	Индицируемый код <input type="text" value="-H"/> : рабочая фаза: см. также главу 7.3, стр. 22. Отопительный котел работает в ручном режиме. Это означает, что отопительный котел работает в режиме отопления без регулирования теплотребления. При работе в ручном режиме можно временно установить максимальную мощность котла с помощью меню "Установки" (таб. 5, с шага 3). Указание: в случае временного изменения мощности котла после выхода из ручного режима ее необходимо заново установить при помощи меню "Установки" (таб. 5, стр. 18).		
Шаг 9	Нажать кнопку e.		
Шаг 10	Индицируемое значение <input type="text" value="24"/> . Фактическая измеренная температура котловой воды в °C. См. также главу 7.1, стр. 22.		
Шаг 11	Прервана подача напряжения?	Да:	→ Шаг 1
		Нет:	→ Шаг 12
Шаг 12	Деактивировать ручной режим?	Да:	→ Шаг 13
		Нет:	→ Шаг 5
Шаг 13	Деактивирование ручного режима: Кнопку  удерживать нажатой более 2 секунд, пока точка не погаснет.		→ Шаг 1

Таб. 4 ручной режим

5.1.3 Меню Установки

В меню Установки можно выполнить 3 установки:

- заданной мощности котла;
- заданного времени работы насоса после прекращения работы горелки в режиме отопления;
- заданного состояния приготовления горячей воды.

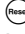







Установка заданной мощности котла и заданного состояния приготовления горячей воды производится монтажником.

В случае длительного отсутствия в условиях опасности замерзания может потребоваться установка заданного времени выбега насоса (глава 6.4. на стр. 21).

Меню Установки			
Шаг 1	Индицируемое значение $\boxed{24}$. Измеренная фактическая температура котловой воды в °С. См. также главу 7.1, стр. 22.		
Шаг 2	Открыть меню "Установки"?	Да:	→ Шаг 3
		Нет:	→ Шаг 1
Шаг 3	Открытие меню "Установки": одновременно нажать кнопки \odot + \ominus и удерживать более 2 секунд.		
Шаг 4	Индицируемая установка $\boxed{L _ _}$. Как только на дисплее появится $\boxed{L _ _}$, меню "Установки" открыто. С помощью первого параметра, отображающегося на дисплее, можно задать мощность котла. См. также главу 7.2, стр. 22.		
Шаг 5	Выполнить установку мощности котла?	Нет:	→ Шаг 7
		Да:	→ Шаг 6
Шаг 6	Ниже: Установка более низкого значения заданной мощности котла с помощью кнопки \ominus . Минимальное значение установки составляет $\boxed{L \ 25}$ = 25 % при мощности котла 80 кВт и $\boxed{L \ 20}$ = 20 % при мощности котла 100 кВт. Выше: Установка более высокого значения заданной мощности котла с помощью кнопки \odot . Максимальное значение установки составляет $\boxed{L _ _}$ = 100 %. Это соответствует заводской установке.		
Шаг 7	Нажать кнопку \ominus .		
Шаг 8	Индицируемая установка $\boxed{F \ 5}$. Как только на дисплее появляется $\boxed{F \ 5}$, можно установить второй параметр. Этот параметр показывает заданное время работы насоса по окончании режима отопления, в минутах (см. также главу 7.2, стр. 22). Указание: время выбега насоса необходимо устанавливать не менее, чем $\boxed{F \ 5}$ (= 5 минут).		
Шаг 9	Установить время выбега насоса по окончании режима отопления?	Да:	→ Шаг 10
		Нет:	→ Шаг 11

Таб. 5 Установки

Меню Установки			
Шаг 10	<p>Ниже: установка более низкого заданного времени выбега насоса по окончанию режима отопления с помощью кнопки . Минимальное значение установки составляет $\boxed{F \ 0}$ = 0 минут. Заводская настройка составляет 5 минут. Внимание! Для заданного времени выбега насоса по окончанию режима отопления следует устанавливать значение не менее 5 минут.</p> <p>Выше: установка более высокого заданного времени выбега насоса по окончанию режима отопления с помощью кнопки . Максимальное значение установки составляет $\boxed{F \ 1d}$ = 24 часа.</p>		
Шаг 11	Нажать кнопку  .		
Шаг 12	Индицируемая установка $\boxed{C \ 1}$. Как только на дисплее появится $\boxed{C \ 1}$, можно задать третий параметр. Этот параметр устанавливает режим приготовления горячей воды. С его помощью можно включать и выключать снабжение горячей водой. Эта установка имеет более высокий приоритет по сравнению с установкой снабжения горячей водой, например, на комнатном термостате. См. также главу 7.2, стр. 22.		
Шаг 13	Установить режим приготовления горячей воды?	Да:	→ Шаг 14
		Нет:	→ Шаг 15
Шаг 14	Установить заданное состояние приготовления горячей воды с помощью кнопки  или кнопки  . $\boxed{C \ 1}$ означает "включить", $\boxed{C \ 0}$ означает "выключить". Примечание. В случае установки $\boxed{C \ 0}$ защита бака-водонагревателя от замерзания также выключена.		
Шаг 15	В течение, по крайней мере, 5 минут не была нажата ни одна кнопка или было прервано сетевое напряжение?	Да:	→ Шаг 17
		Нет:	→ Шаг 16
Шаг 16	Нажать кнопку  .		
Шаг 17	Индицируемое значение $\boxed{24}$. Подтверждение изменения установок.		→ Шаг 1

Таб. 5 Установки

6 Выключение

6.1 Выключение отопительной установки с помощью системы управления

Выключите отопительную установку с помощью главного регулятора Logamatic BC10. При выключении установки автоматически выключается горелка.

Дополнительную информацию по управлению главным регулятором Logamatic BC10 можно найти в главе "Управление отопительной установкой", стр. 16.

- Панель управления открывается путем нажатия на крышку (рис. 21).

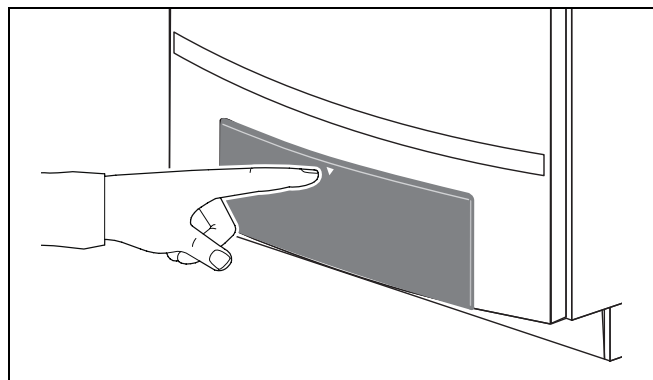


Рис. 21 Открытие панели управления

- Выключить отопительную установку пусковым выключателем на BC10 (рис. 22, поз. 1).

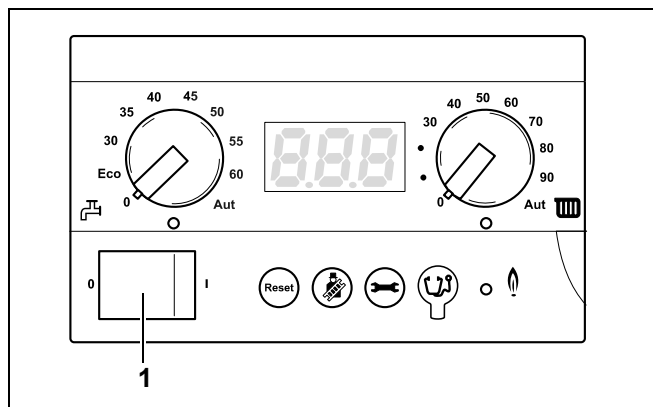


Рис. 22 Главный регулятор BC10

- Закрыть главный запорный кран или кран подачи газа (рис. 23).

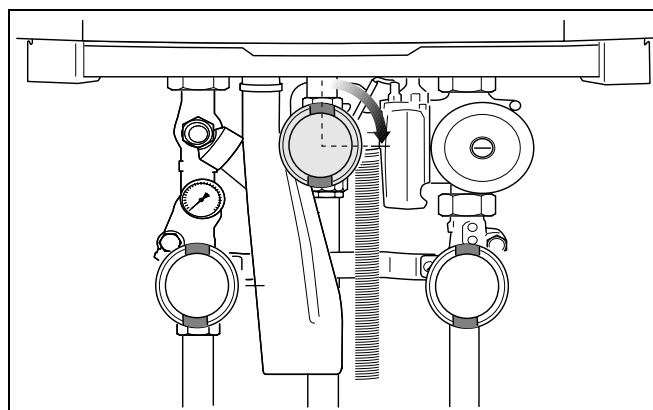


Рис. 23 Закрытие крана подачи газа (здесь: закрыт)

6.2 Выключение отопительной установки при аварии

- Закрыть главный запорный кран.
- Отключить отопительный котел от электросети, вынув штепсельную вилку из розетки.

6.3 Выключение отопительной установки при угрозе заморозков (временное прекращение использования)



ВОЗМОЖНО ПОВРЕЖДЕНИЕ ОБОРУДОВАНИЯ

вследствие замерзания установки.

В случае аварии в электросети, отключения напряжения, нарушения газоснабжения, повреждения котла, и т. д. отопительная установка может замерзнуть.

- Необходимо обеспечить постоянную работу отопительной установки (особенно в случае опасности замерзания).

В случаях, когда отопительную установку нужно выключить на длительное время, и при этом имеется вероятность наступления заморозков, то из нее нужно слить воду.

- Открыть панель управления путем нажатия (рис. 21).
- Выключить отопительную установку пусковым выключателем на BC10 (рис. 22).
- Закрыть запорный кран или кран подачи газа (рис. 23).
- Слейте котловую воду из отопительной установки в самой нижней точке отопительной установки через кран для заполнения и слива или отопительный прибор (рис. 24). При этом (автоматический) вентиль для выпуска воздуха, установленный в самой верхней точке отопительной установки / прибора, должен быть открыт (см. рис. 15, стр. 12).

6.4 Длительное отсутствие при опасности заморозков

Если вы хотите всегда держать отопительную установку включенной:

- Оставить пусковой выключатель на BC10 (рис. 22) в положении "1".
- Температуру в помещении установить на уровне 16 °C (см. Инструкцию по эксплуатации блока управления помещения).
- В меню "Установки" ввести время заданного выбега насоса 24 часа. Установить **[F 1d]**, см. таб. 5, стр. 18.

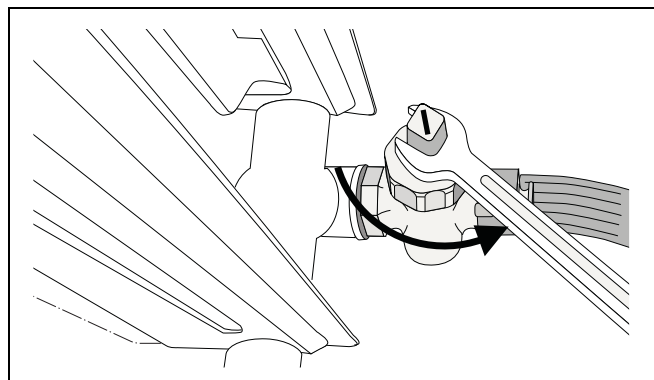


Рис. 24 Опорожнение отопительной установки

7 Показания дисплея

7.1 Индицируемые значения

Индицируемые значения				
Индицируемое значение	Значение индицируемого значения	Ед. изм.	установочного угла	
24	Фактическая температура котловой воды.	°C	0	130
P 16	Фактическое давление в установке	бар	P 00	P 40

7.2 Индицируемые установки

Индицируемые установки				
Индицируемая установка	Значение индицируемой установки	Ед. изм.	диапазон изменения	Заводская установка
L 99	Установленная заданная нагрузка (100 кВт).	%	L 20 – L 99 / L 100 100 %	L 100
L 99	Установленная заданная нагрузка (80 кВт).	%	L 25 – L 99 / L 100 100 %	L 100
F 5	Установленное заданное значение времени выбега насоса. Указание: для времени выбега насоса следует устанавливать значение не менее F 5 (= 5 минут).	мин.	F 00 – F 60 / F 1d 24 h	F 5
C 1	Установка режима приготовления горячей воды. Помните: если установлено значение C 0, то защита от замерзания бака-водонагревателя также выключена.	отсутствует	C 0 "Выкл." / C 1 "Вкл."	C 1

7.3 Индицируемые коды

При помощи двух трехзначных кодов на дисплее отображается информация о рабочем состоянии установки (например, о неисправности).

Информацию об устранении неисправностей можно найти в главе 7.4, "Определение и сброс неисправностей", стр 24.

В случаях, когда вы не можете сами устранить неисправность, или когда на дисплее отображается код, не упомянутый в таблице, свяжитесь с компанией по обслуживанию отопительного оборудования.

Сноски к нижеприведенной таблице:

- 1) Отображается только на сервисном инструменте или на некоторых системах регулирования RC.
- 2) Любая индикация с неподвижной точкой справа внизу.
- 3) Любая индикация с мигающей точкой справа внизу.

Индицируемый код				Значение индицируемого кода
Главный индицируемый код	Индицируемый код нижнего порядка			
				Рабочая фаза: Коммуникационный тест во время запуска. Этот индицируемый код мигает для контроля коммуникации между UBA 3 и главным регулятором BC10 пять раз в течение 5 секунд во время запуска. Если смонтирован новый UBA 3 или новый KIM, тогда этот индицируемый код мигает не более 10 секунд.
				Рабочая фаза: Отопительный котел находится в режиме контроля дымовых газов или в сервисном режиме.
				Рабочая фаза: Отопительный котел находится в режиме отопления.
				Рабочая фаза: Отопительный котел находится в ручном режиме.
				Рабочая фаза: Отопительный котел находится в режиме приготовления горячей воды.
				Рабочая фаза: Время выбега насоса через внешний бак-водонагреватель составляет 130 секунд при минимальном числе оборотов. Светодиод "Горелка" (вкл/выкл) не горит.
				Рабочая фаза: Активирована программа оптимизации переключений. Эта программа активируется в том случае, если запрос на тепло от системы регулирования RC поступает чаще, чем 1 раз в 10 минут. Это означает, что отопительный котел может включиться повторно после первого пуска горелки не ранее, чем через 10 минут.
				Рабочая фаза: Не удалось запустить отопительный котел по окончании запроса на покрытие потребности в горячей воде.
				Подготовительная фаза: Отопительный котел готовится к пуску горелки после поступления запроса на тепло или горячую воду.
				Готовность к работе: Отопительный котел готов к работе. Имеется запрос на тепло, однако поступило слишком много энергии.
				Готовность к работе: Отопительный котел готов к работе. Запрос на тепло отсутствует.
				Фаза зажигания: Выполняется управление газовой арматурой.
				Фаза пуска: Выполняется пуск отопительного котла после подачи сетевого напряжения или проведения сброса. Этот код отображается на дисплее максимум в течение 4 минут.
				Рабочая фаза: Датчик температуры подающей линии замерил фактическую температуру подающей линии, которая выше установленной на BC10 температуры подающей линии, или выше расчетной температуры подающей линии согласно отопительной кривой, или выше расчетной температуры подающей линии для системы приготовления горячей воды.
				Неисправность: Слишком низкое давление в установке (ниже 0,2 бар).

Индицируемый код				
Главный индицируемый код	Индицируемый код нижнего порядка			Значение индицируемого кода
888				Проверка функционирования: Проверка дисплея во время рабочей фазы пуска до полной нагрузки. Код отображается на дисплее максимум в течение 1 секунды.
Я11	802			Неисправность: Время не установлено. Отсутствует значение времени, например, из-за длительного перерыва в подаче электроэнергии.
Я11	803			Неисправность: Не установлена дата. Отсутствует дата, например, из-за длительного перерыва в подаче электроэнергии.
H 7				Рабочая фаза: Слишком низкое давление в установке (ниже 0,8 бар).
H 7				Рабочая фаза: Слишком низкое давление в установке (ниже 0,8 бар).
P				Рабочая фаза: Слишком высокое давление в установке (выше 4,0 бар).
rE				Неисправность: выполняется сброс. Этот код появляется на дисплее после нажатия кнопки "Сброс" в течение 5 секунд.

7.4 Определение и сброс неисправностей

В случае появления на дисплее мигающих сообщений о неисправностях:

- Чтобы сбросить неисправность, нажимайте кнопку "Сброс" (рис. 25, поз. 1) в течение примерно 5 секунд.

Информация на дисплее **rE**. Отопительный котел пытается сбросить неисправность. Если затем дисплей показывает нормальное рабочее сообщение, то это значит, что неисправность устранена. В противном случае повторите операцию сброса еще два - три раза.

Если неисправность не удается сбросить, то:

- запишите это сообщение о неисправности и сообщите об этом специалисту отопительной фирмы.

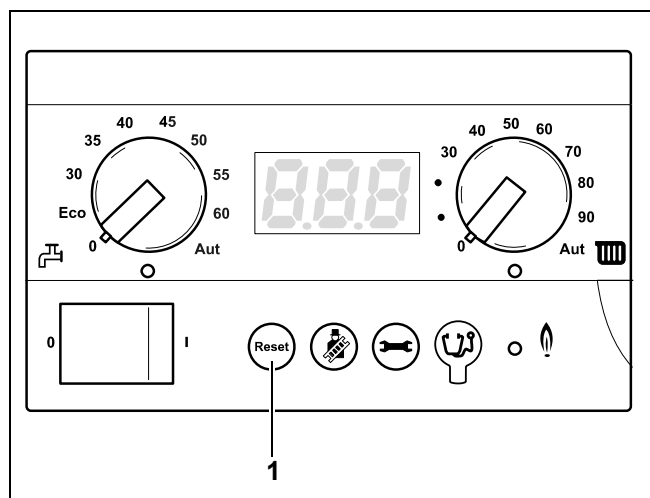


Рис. 25 BC10 – кнопка "Сброс"

**ВОЗМОЖНО ПОВРЕЖДЕНИЕ
ОБОРУДОВАНИЯ**

Неработающая отопительная установка может замерзнуть при низких температурах, например, при отключении из-за неисправности.

- Если установка не работает несколько дней в результате аварийного отключения, то следует слить котловую воду из системы через кран для заполнения и слива, расположенный в самой нижней точке установки.

Список терминов

А		Р	
Авария	20	Режим нормальной работы	16
Б		Ручной режим	7, 17
Блок управления помещения	15	С	
В		Светодиод „Запрос на тепло“	8
Вентили для удаления воздуха	12	Светодиод „Горелка“	7
Водоумягчитель	4	Светодиод „Приготовление горячей воды“	8
Выключения	20	Сервисные краны	11
Г		Сервисный соединитель	7
Главный регулятор BC10	6	Структура меню	16
Д		Т	
Дисплей	8	Температура в помещении	15
З		Температура горячей воды	15
Заданное значение температуры горячей воды	8, 14	Температура котловой воды	13
Закрытие крана подачи газа	20	Температура котловой воды, максимальная	8
Запах газа	4	Теплых полов	8
Заполнение отопительной установки	9	Техника безопасности	4
Защита от замерзания	15	У	
И		Установки	18
Индицируемые коды	22		
К			
Каскадная система	6		
Кнопка "Сброс" (Reset)	6		
Кнопка „Индикация состояния“	7		
Кнопка „Трубочист“	7		
Котловая вода	4		
Кран для наполнения и слива	10		
М			
Максимальная температура котловой воды	13		
Мощность котла	18		
Н			
Настройки	22		
Неисправность, сброс	24		
О			
Опасность замерзания	21		
Опасные ситуации	4		
Основные элементы главного регулятора BC10	3		
Отверстия для подачи воздуха	4		
Открыть кран подачи газа	13		
Отсутствие	21		
П			
Переустановить	24		
Периодичность проведения технического обслуживания	5		
Помещение для установки котла	4		
Пусковой выключатель	6		
Проверка и регулировка давления в установке	9		
Программа отопления	15		

ООО "Будерус Отопительная Техника"

115201 Москва, ул. Котляковская, 3
Телефон (095) 510-33-10
Факс (095) 510-33-11

198095 Санкт-Петербург, ул. Швецова, 41, корп. 15
Телефон (812) 449 17 50
Факс (812) 449 17 51

420087 Казань, ул. Родина, 7
Телефон (843) 275 80 83
Факс (843) 275 80 84

630015 Новосибирск, ул. Гоголя, 224
Телефон/Факс (383) 279 31 48

620050 Екатеринбург, ул. Монтажников, 4
Телефон (343) 373-48-11
Факс (343) 373-48-12

443030 Самара, ул. Мечникова, д.1, офис 327
Телефон/Факс (846) 926-56-79

350001 Краснодар, ул. Вишняковой, 1, офис 13
Телефон/Факс (861) 268 09 46

www.bosch-buderus.ru
info@bosch-buderus.ru

Buderus