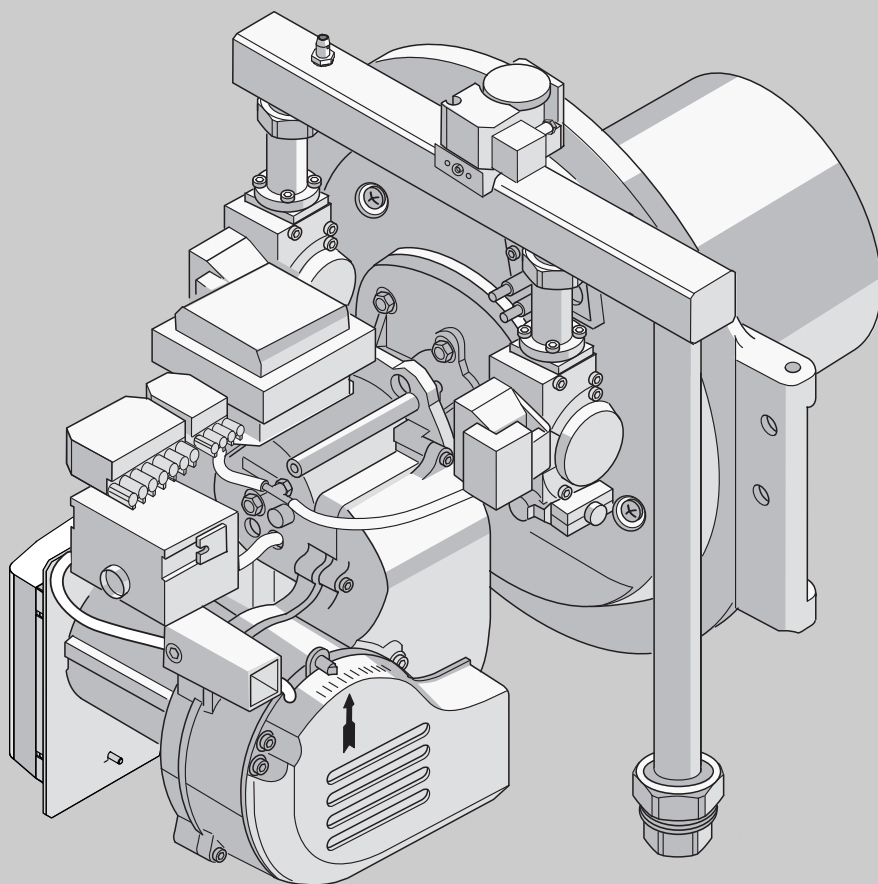


# Инструкция по сервисному обслуживанию



## Газовая горелка с предварительным смешиванием Logator VM Исполнение 2.0/2.0-G Исполнение 3.0

Сервисный уровень

Внимательно прочитайте перед монтажом и техническим обслуживанием.

<b>1</b>	<b>Нормы и правила</b>	<b>4</b>
1.1	Об этой инструкции	4
1.2	Выполняйте следующие требования	4
1.3	Помещение для установки котла	6
<b>2</b>	<b>Необходимые инструменты</b>	<b>7</b>
<b>3</b>	<b>Необходимые измерительные приборы</b>	<b>7</b>
<b>4</b>	<b>Описание горелки и принципа работы</b>	<b>8</b>
4.1	Описание горелки	8
4.2	Принцип работы	9
<b>5</b>	<b>Указания по пуску в эксплуатацию</b>	<b>10</b>
5.1	Процесс пуска в эксплуатацию	10
<b>6</b>	<b>Поиск неисправностей</b>	<b>15</b>
6.1	Индикация неисправностей и выполнения управляющей программы	15
6.2	Логическая схема поиска неисправности	16
6.3	Автомат горения газа	21
6.3.1	Выполнение программы автомата горения газа	21
6.3.2	Функции автоматов горения газа	22
6.3.3	Условия старта горелки	22
6.3.4	Программа управления при неисправностях	23
<b>7</b>	<b>Настройка горелки</b>	<b>24</b>
7.1	Проверка давления вентилятора	24
7.2	Регулировка давления вентилятора	25
7.2.1	Регулировка давления вентилятора при пусковой нагрузке	25
7.2.2	Регулировка давления вентилятора при частичной нагрузке	26
7.2.3	Регулировка давления вентилятора при полной нагрузке	27
7.2.4	Действия в конце регулировки давления вентилятора	27
7.3	Измерение и регулировка давления газа	28
7.3.1	Определение содержания CO <sub>2</sub> и CO в дымовых газах	28
7.3.2	Определение рабочего давления	29
7.3.3	Измерение давления газовой форсунки	30
7.3.4	Основная настройка давления газовой форсунки	31
7.3.5	Определение мощности горелки	32
<b>8</b>	<b>Регулировка и замена компонентов</b>	<b>33</b>
8.1	Регулировка компонентов	33
8.1.1	Реле контроля давления воздуха	33
8.1.2	Регулировка реле контроля давления газа	33
8.1.3	Проверка вида газа	35
8.1.4	Переход на природный газ L	35
8.1.5	Переход на сжиженный газ	36
8.1.6	Проверка, регулировка и замена электродов	36
8.1.7	Измерение ионизационного тока	38

8.1.8	Чистка и замена стержня горелки и теплоизоляции . . . . .	39
8.1.9	Замена реле контроля давления газа. . . . .	41
8.1.10	Проверка и замена газовой арматуры . . . . .	42
8.2	Замена запального трансформатора . . . . .	45
8.3	Замена электронного регулятора скорости вращения . . . . .	47
8.4	Замена двигателя вентилятора . . . . .	48
8.5	Замена реле контроля давления воздуха . . . . .	50
8.6	Замена автомата горения газа . . . . .	51
8.7	Замена цоколя автомата горения газа . . . . .	51
8.8	Замена импульсных трубок . . . . .	54
8.8.1	Отсоединение импульсной линии от кожуха крыльчатки вентилятора и отрицательного полюса . . . . .	55
8.8.2	Установка импульсной линии между кожухом крыльчатки вентилятора и отрицательным полюсом . . . . .	55
8.9	Демонтаж корпуса вентилятора с управлением горелки. . . . .	56
8.10	Монтаж корпуса вентилятора с управлением горелки . . . . .	56
8.11	Замена крыльчатки вентилятора . . . . .	57
8.12	Демонтаж смесительного устройства газ/воздух. . . . .	59
8.13	Замена смотрового стекла на блоке электродов. . . . .	59
<b>9</b>	<b>Технические характеристики . . . . .</b>	<b>60</b>
9.1	Электрическая схема . . . . .	60
9.2	Технические характеристики Logatop VM 2.0-50 для SB305/39 . . . . .	61
9.3	Технические характеристики Logatop VM 2.0-50 для SB315/50 и Logatop VM 2.0-50 для SB305/50 . . . . .	61
9.4	Технические характеристики Logatop VM 2.0-70 для SB305/65 . . . . .	61
9.5	Технические характеристики Logatop VM 2.0-70 для SB315/70 . . . . .	61
9.6	Технические характеристики Logatop VM 3.0-90 для SB305/80 . . . . .	62
9.7	Технические характеристики Logatop VM 3.0-90 для SB315/90 . . . . .	62
9.8	Технические характеристики Logatop VM 3.0-115 для SB305/95. . . . .	62
9.9	Технические характеристики Logatop VM 3.0-115 для SB315/115 и Logatop VM 3.0-115 для SB305/110. . . . .	62
9.10	Технические характеристики для всех горелок Logatop VM. . . . .	63
9.11	Технические характеристики Logatop VM 2.0-70 для G215/70 . . . . .	63
9.12	Технические характеристики Logatop VM 2.0-85 для G215/85 . . . . .	63
9.13	Технические характеристики для всех горелок Logatop VM 2.0-G. . . . .	63
<b>10</b>	<b>Протокол измерений. . . . .</b>	<b>64</b>
<b>11</b>	<b>Алфавитный указатель . . . . .</b>	<b>65</b>

# 1 Нормы и правила

## 1.1 Об этой инструкции

Эта инструкция по сервисному обслуживанию содержит важную информацию о правильном и безопасном техническом обслуживании газовой горелки с предварительным смешиванием Logatop VM.

Она предназначена для специалистов, имеющих специальное образование, знания и опыт работы с отопительными установками, а также опыт в монтаже газового оборудования.

Газовые горелки с предварительным смешиванием Logatop VM, поставляемые в исполнениях 2.0, 2.0-G и 3.0, называются в этой инструкции для краткости газовыми горелками с предварительным смешиванием Logatop VM или горелками VM. Различия в двух вариантах поставки будут четко оговорены в тексте.

## 1.2 Выполняйте следующие требования

При монтаже и эксплуатации следует соблюдать:

- местные строительные нормы и правила по условиям установки оборудования
- местные строительные нормы и правила по обеспечению приточно-вытяжной вентиляции, а также по подключению к системе отвода дымовых газов.
- правила подключения к электросети
- технические правила газоснабжающей организации по подключению газовой горелки к местной сети
- инструкции и правила по оснащению приборами безопасности отопительной установки, в которой теплоносителем является вода
- инструкции по монтажу для производителя работ по установке котла



ПРЕДУПРЕЖДЕНИЕ!

### ОПАСНО ДЛЯ ЖИЗНИ

из-за взрыва воспламенившихся газов.

- Обращаем ваше внимание на то, что монтаж, подключение газа, подсоединение дымовой трубы, первый пуск в эксплуатацию, подключение к электросети, а также техническое обслуживание и поддержание оборудования в исправном состоянии должны выполнять только фирмы, специализирующиеся на проведении таких работ.
- Работы с газовым оборудованием должна проводить только специализированная фирма, имеющая разрешение на этот вид работ.



ОСТОРОЖНО!

### ВОЗМОЖНО ПОВРЕЖДЕНИЕ ОБОРУДОВАНИЯ

из-за проведения неквалифицированного осмотра и технического обслуживания.

- Осмотр и техническое обслуживание должны производиться специализированной фирмой один раз в год. При этом необходимо проверить исправную работу всей установки.
- Выявленные недостатки следует незамедлительно устранять.



ПРЕДУПРЕЖДЕНИЕ!

### ОПАСНО ДЛЯ ЖИЗНИ

из-за поражения электрическим током

- Перед началом монтажных работ на отопительной установке ее следует обесточить, например, аварийным выключателем перед котельной.
- Обеспечьте защиту отопительной установки от случайного включения.
- Выключения на системе управления недостаточно.
- Не допускайте попадания аэрозоли для выявления утечек газа на электрические узлы или в них.



ОСТОРОЖНО!

**ВОЗМОЖНО ПОВРЕЖДЕНИЕ  
ОБОРУДОВАНИЯ**

из-за короткого замыкания.

- Перед определением мест утечек прикройте опасные места.
- При распылении средства для определения утечек не направляйте струю на провода, штекеры и электрические соединения. Не допускайте попадания капель на эти места.



ПРЕДУПРЕЖДЕНИЕ!

**ОПАСНО ДЛЯ ЖИЗНИ**

из-за взрыва воспламенившихся газов.

- Перед монтажными работами на отопительной установке перекройте главную запорную арматуру.

**УКАЗАНИЕ ДЛЯ ПОТРЕБИТЕЛЯ**

Используйте только фирменные запчасти Будерус. Будерус не несёт ответственности за повреждения, возникшие в результате применения запасных частей, поставленных не фирмой Будерус.

## 1.3 Помещение для установки котла



ПРЕДУПРЕЖДЕНИЕ!

**ОПАСНОСТЬ ОТРАВЛЕНИЯ**

выходящими газами.

- Следите за тем, чтобы не были уменьшены или перекрыты отверстия для притока и вытяжки воздуха в помещении.



ОСТОРОЖНО!

**ВОЗМОЖНО ПОВРЕЖДЕНИЕ КОТЛА**

из-зи подачи в горелку загрязненного воздуха и воспламеняющихся материалов.

- Не допускайте загрязнение воздуха, поступающего для сжигания топлива, галогеновыми углеводородами (которые содержатся в распылительных баллонах, растворителях, моющих средствах, красителях, клеях и др.), а также исключите содержание в воздухе большого количества пыли.
- Запрещается хранить и использовать вблизи отопительного котла легковоспламеняющиеся материалы и жидкости.



ОСТОРОЖНО!

**ВОЗМОЖНО ПОВРЕЖДЕНИЕ ОБОРУДОВАНИЯ**

вследствие замерзания установки.

- Помещение, где установлено оборудование, должно быть защищено от мороза и иметь хорошее проветривание.



ПРЕДУПРЕЖДЕНИЕ!

**ОПАСНО ДЛЯ ЖИЗНИ**

из-за взрыва воспламенившихся газов.

- При замене деталей используйте только фирменные запчасти.



ПРЕДУПРЕЖДЕНИЕ!

**ОПАСНО ДЛЯ ЖИЗНИ**

из-за взрыва воспламенившихся газов. При наличии запаха газа существует опасность взрыва!

- Не допускать открытого огня! Не курить!  
Не использовать зажигалки!
- Избегать образования искр!  
Не трогать электрические выключатели и штекеры, не пользоваться телефонами и электрическими звонками!
- Закрывать главный запорный кран на трубопроводе подачи газа!
- Открыть окна и двери!
- Предупредить жильцов дома, но не звонить в двери!
- Покинуть здание!
- Находясь вне здания, позвонить на предприятие газоснабжения!
- При необходимости вызвать милицию и пожарную службу!
- При звуках выходящего газа немедленно покинуть опасную зону.



ПРЕДУПРЕЖДЕНИЕ!

**ОПАСНОСТЬ ВЗРЫВА**

При наличии утечек в газопроводе и местах подключений существует опасность взрыва.

- Правильно проводите поиск утечек.
- Используйте только те средства для определения мест утечек, которые имеют допуск к применению.

## 2 Необходимые инструменты

Для проведения сервисного обслуживания требуются следующие инструменты:

- Отвертка Torx T 15, T 20 и T 30
- Отвертка с прямым шлицем
- Крестообразная отвертка
- Ключ для внутреннего шестигранника 2 мм, 4 мм и 5 мм
- Круглогубцы
- Рожковые гаечные ключи на 13, 16, 19 и 36 мм
- Тройник Ø 4 мм для измерения давления воздуха
- Плоскогубцы

## 3 Необходимые измерительные приборы

Для контроля горелки Logator VM потребуются следующие измерительные приборы:

- Манометр с наклонной трубкой/U-образный манометр или цифровой манометр
- Многофункциональный измерительный прибор для контроля напряжения, тока и ионизации (0–100 мкА)



ОСТОРОЖНО!

### ПОВРЕЖДЕНИЕ ИЗМЕРИТЕЛЬНОГО ПРИБОРА

Следите за тем, чтобы многофункциональный измерительный прибор был подключен беспотенциально.

- Газоанализатор для анализа дымовых газов

## 4 Описание горелки и принципа работы

### 4.1 Описание горелки

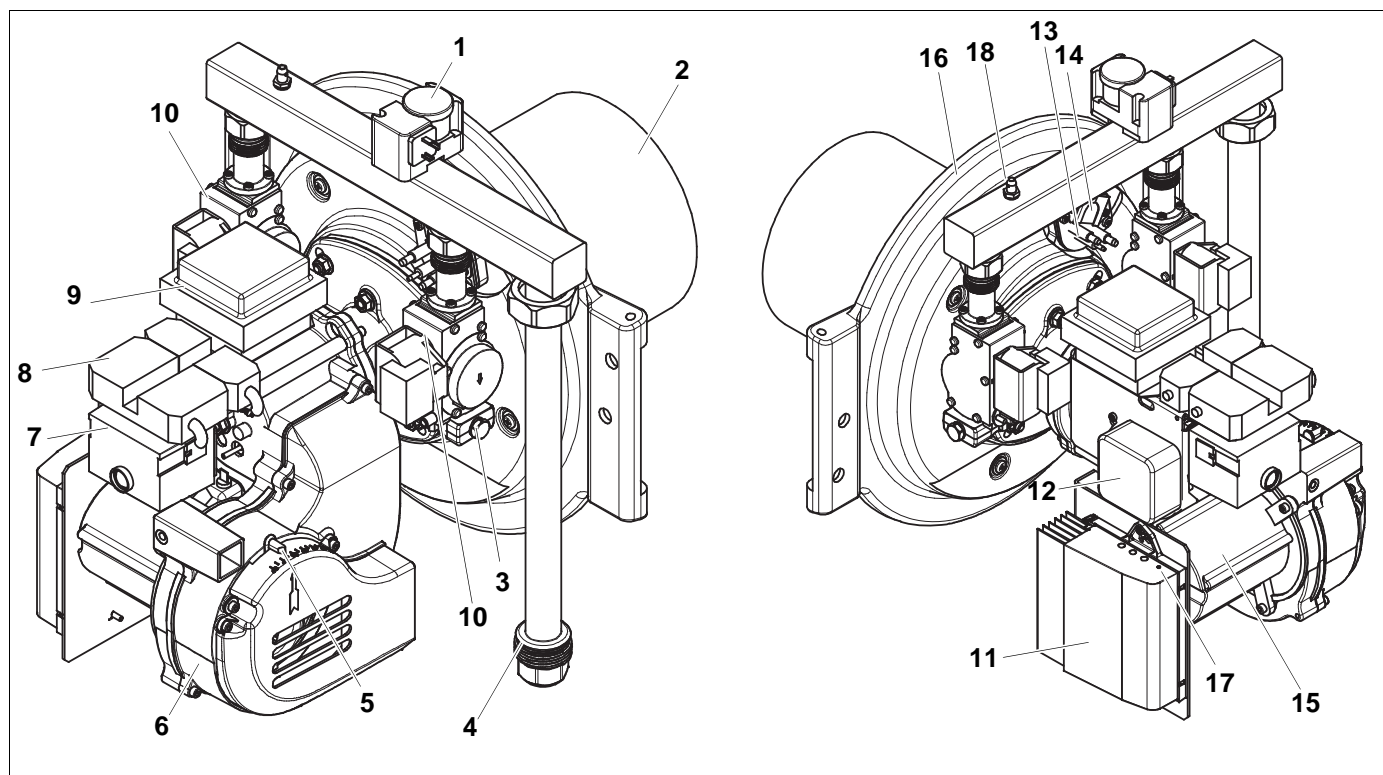


Рис. 1 Горелка Logator VM, вид справа и слева

**Поз. 1:** реле контроля давления газа

**Поз. 2:** стержень горелки

**Поз. 3:** газовый дроссель

**Поз. 4:** труба подачи газа

**Поз. 5:** всасывающий канал (ALF)

**Поз. 6:** вентилятор

**Поз. 7:** автомат горения газа

**Поз. 8:** соединительный штекер управления горелкой

**Поз. 9:** запальный трансформатор

**Поз. 10:** газовая арматура

**Поз. 11:** электронный регулятор скорости вращения

**Поз. 12:** реле контроля давления воздуха

**Поз. 13:** запальный и контролирующий электроды

**Поз. 14:** смотровое стекло

**Поз. 15:** электродвигатель вентилятора

**Поз. 16:** дверца горелки

**Поз. 17:** зеленые светодиоды

**Поз. 18:** ниппель для измерения давления



## 4.2 Принцип работы

Газовая горелка с предварительным смешиванием Logator VM работает в модулированном режиме и непосредственно адаптирована к совместной работе с отопительным котлом.

### Управление/контроль

Управление и контроль горелки осуществляет автомат горения газа.

При поступлении запроса на тепло система управления котла и отопительного контура включает горелку.

Сначала происходит предварительная продувка с номинальным расходом воздуха. По истечении времени предварительной продувки вентилятор (рис. 2, поз. 1) начинает вращаться со стартовой скоростью вращения.

Происходит розжиг, клапаны открываются, и газоздушная смесь загорается.

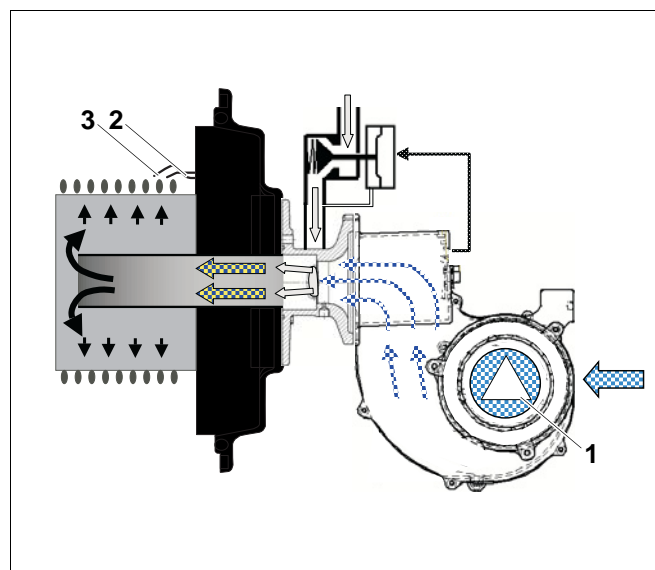


Рис. 2 Работа газовой горелки с предварительным смешиванием, разрез

Поз. 1: вентилятор

Поз. 2: запальный электрод

Поз. 3: контроль пламени

### Розжиг

Газоздушная смесь воспламеняется непосредственно от запального электрода (рис. 2, поз. 2). Контроль пламени (рис. 2, поз. 3) осуществляется по принципу ионизационного тока.

В течение 3 секунд (время безопасности) должен поступить устойчивый сигнал о наличии пламени. Если такой сигнал не поступил, то происходит отключение по неисправности.

Во время работы при исчезновении пламени отключение по неисправности происходит менее чем за одну секунду.

После отключения по неисправности для повторного пуска горелки нужно нажать кнопку подавления помех (рис. 3, поз. 1).

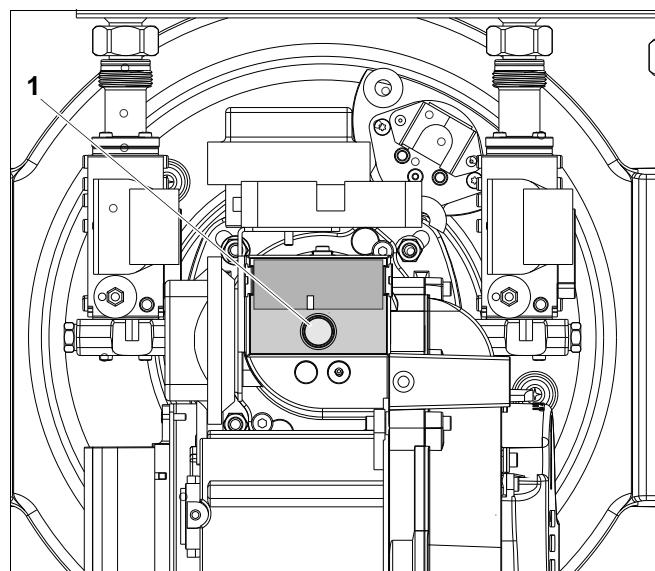


Рис. 3 Кнопка подавления помех с лампочкой сигнализации неисправности

## 5 Указания по пуску в эксплуатацию

### 5.1 Процесс пуска в эксплуатацию

1. Откройте дверцу горелки и проверьте положение запальных и контролирующего электродов по размерам на (рис. 4). Если не удастся отрегулировать креплением, то электроды можно подогнуть, но только в "теплом" состоянии (например, разогрев их паяльной лампой), иначе они легко сломаются. После этого закройте дверцу горелки.
2. Проверьте все импульсные линии. Они не должны иметь изломов. Еще раз проверьте соединения штуцеров. Неправильно выполненные соединения приводят к ошибочным срабатываниям. Как следствие, неправильно регулируется давление газа. При переключении с частичной на полную нагрузку может произойти обрыв пламени или расход газа будет недостаточным для работы в режиме с полной нагрузкой.
3. Проверьте, правильный ли газовый дроссель установлен для данного вида газа (заводская настройка на природный газ Н; стр. 35).
4. Откройте подачу газа.
5. Удалите воздух из газопровода в соответствии с действующими правилами.
6. Вставьте оба штекера в систему управления (7-полюсный и 4-полюсный).
7. Подключите манометр с наклонной трубкой или цифровой манометр через тройник к входу "+" (рис. 5) реле контроля давления воздуха.
8. Определите по техническому паспорту необходимое статическое давление вентилятора для частичной, пусковой и полной нагрузок (со стр. 61).
9. Включите электропитание горелки.

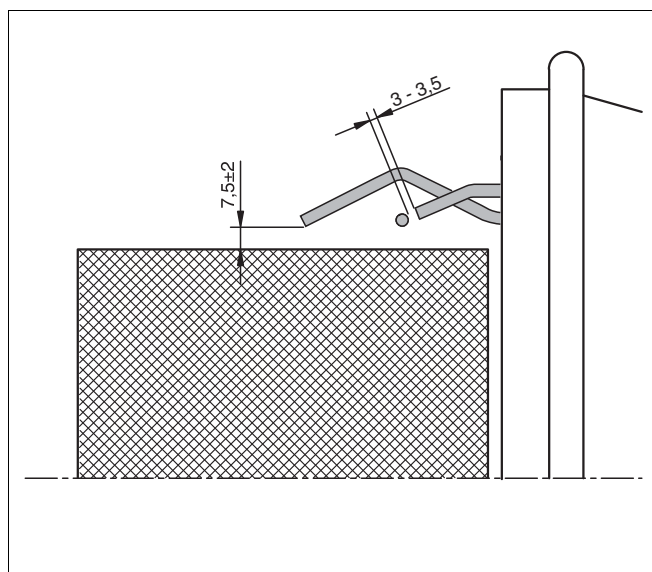


Рис. 4 Проверка положения электродов

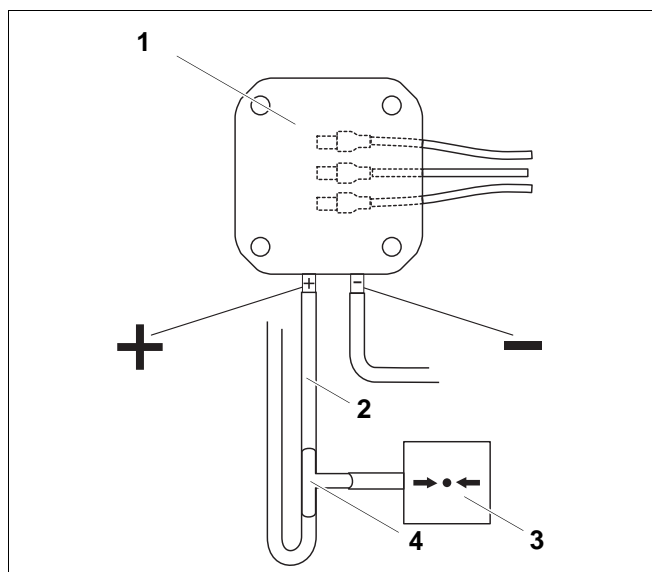


Рис. 5 Проверка давления вентилятора

Поз. 1: реле контроля давления воздуха

Поз. 2: импульсная линия сжатого воздуха от положительного полюса

Поз. 3: манометр

Поз. 4: тройник

10. Работа электронного регулятора скорости вращения во время старта горелки: после запроса от горелки вентилятор работает около 30 секунд с номинальной частотой вращения. За это время происходит продувка котла. В конце продувки электронный регулятор переходит на заданную потенциометром "Start" скорость вращения. Включается устройство розжига.

11. После розжига разблокируется регулятор мощности. Для достижения требуемой мощности горелки система управления задает необходимую скорость вращения.

12. Если горелка не включилась, то сначала проверьте:

- вставлен ли LR-штекер (рис. 6).
- отличается ли давление воздуха при пусковой нагрузке от табличного значения (таб. 1). Если отклонение значительное, то давление воздуха можно подрегулировать потенциометром "Start" на электронном регуляторе скорости вращения (рис. 7).

Регулирование потенциометра "Start": повернуть влево = уменьшить давление повернуть вправо = увеличить давление (см. главу 7.2 "Регулировка давления вентилятора", стр. 25).

- Если горелка не включилась (см. главу 6.2 "Логическая схема поиска неисправности", стр. 16).

**Регулировка скорости вращения при пусковой нагрузке:**

- a) Выполните новый старт горелки.
- b) Если двигатель работает во время продувки (примерно через 5 секунд), то **обязательно выньте LR-штекер из регулятора для проведения настройки.**
- c) Установите давление, осторожно вращая потенциометр "Start" (рис. 7).
- d) Вставьте на место штекер LR.

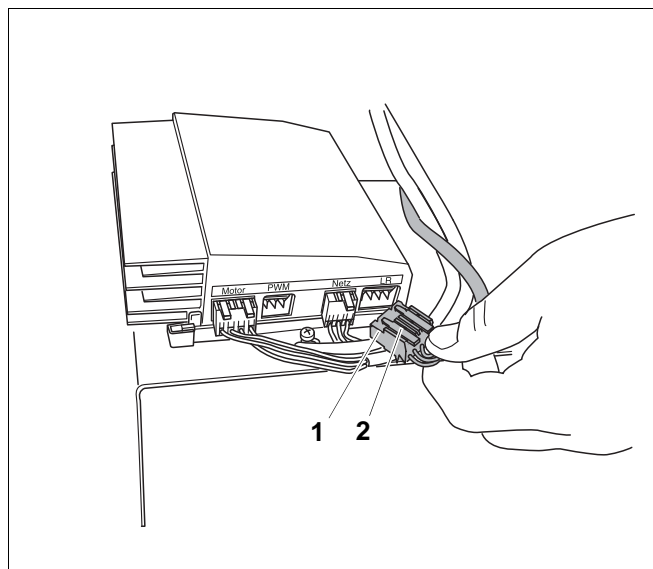


Рис. 6 Вынуть или вставить LR-штекер

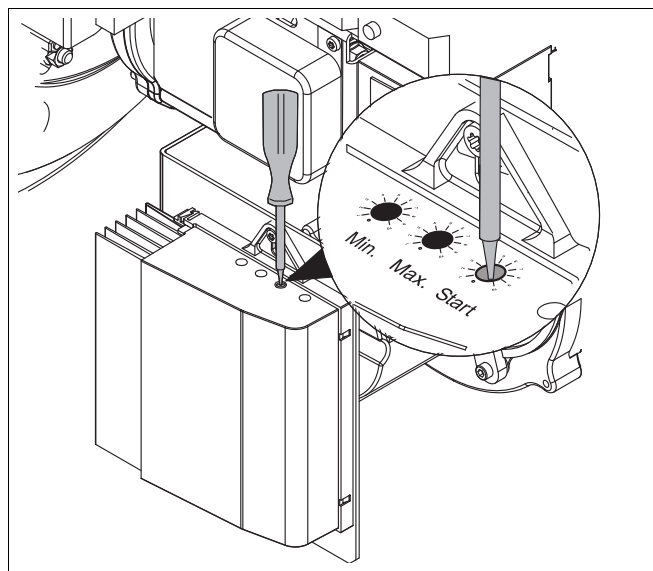


Рис. 7 Настройка потенциометра "Start"

Горелка	Logatop VM 2.0		Logatop VM 2.0-G		Logatop VM 3.0	
	50	70	70	85	90	115
Мощность, кВт	50	70	70	85	90	115
Пусковая нагрузка, мбар	3	1,4	2,5	2,7	2,9	2,2

Таб. 1 Давление вентилятора при пусковой нагрузке в мбар (при рабочем давлении на выходе котла ±0 Па). Значения для SB305 приведены в таблицах на стр. 61 и стр. 62.

13. После того, как горелка стабильно поработала около 15 секунд, переключите на частичную нагрузку в системе управления или переключателем на горелке и проверьте давление воздуха. Если оно не соответствует табличному значению, то его можно подрегулировать, осторожно поворачивая потенциометр "Min." регулятора скорости вращения.



#### УКАЗАНИЕ ДЛЯ ПОТРЕБИТЕЛЯ

Имейте в виду, что изменения потенциометром "Min." можно выполнять только в том случае, если в системе управления или переключателем на горелке установлена частичная нагрузка.

14. Теперь через систему управления или переключателем на горелке перейдите на полную нагрузку.
15. Определите статическое давление при полной нагрузке. Если оно не соответствует табличному значению, то его можно подрегулировать, осторожно поворачивая потенциометр "Max." регулятора скорости вращения.



#### УКАЗАНИЕ ДЛЯ ПОТРЕБИТЕЛЯ

Имейте в виду, что изменения потенциометром "Max." можно выполнять только в том случае, если в системе управления или переключателем на горелке установлена полная нагрузка.

16. Измерьте подаваемое давление газа, для чего подключите дифференциальный манометр к газовой гребенке. Определите подаваемое давление при полной нагрузке. Подаваемое давление газа (давление истечения при макс. мощности сгорания) не должно превышать 18,0 мбар. При пониженном давлении газовая арматура работает неправильно. Газ подается в количестве, недостаточном для полной нагрузки.

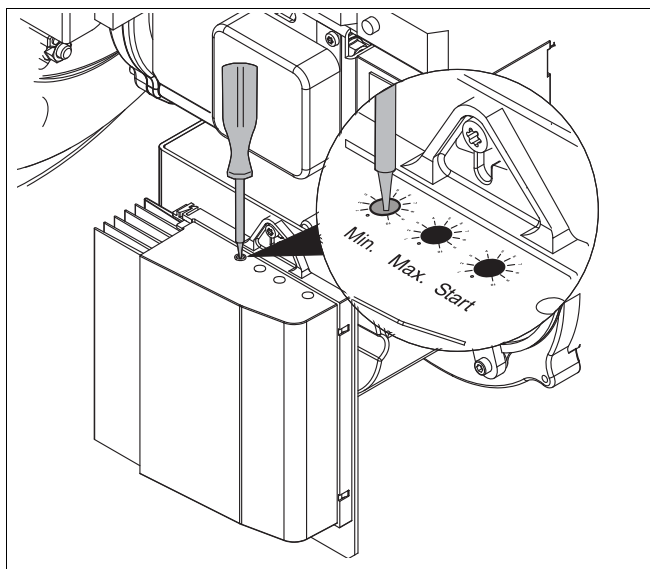


Рис. 8 Настройка потенциометра "Min."

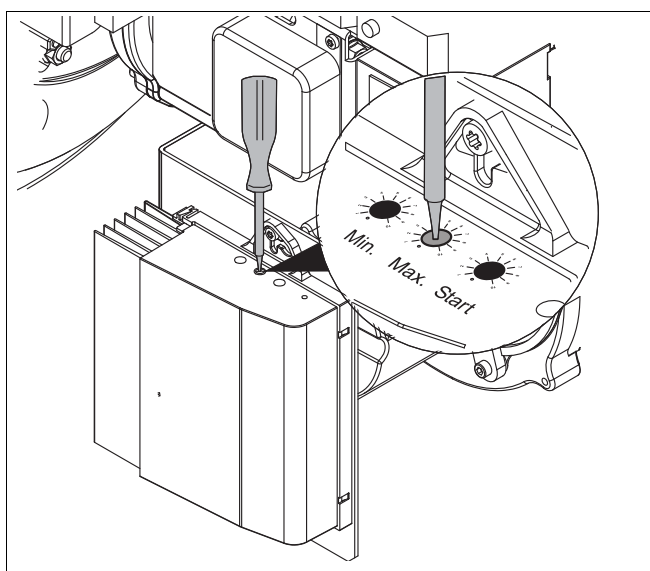


Рис. 9 Настройка потенциометра "Max."

Горелка	Logatop VM 2.0		Logatop VM 2.0-G		Logatop VM 3.0	
	50	70	70	85	90	115
Мощность, кВт						
Частичная нагрузка, мбар	0,8	0,8	1,6	1,3	1,0	0,8
Полная нагрузка, мбар	5,8	6,6	6,4	6,0	6,1	8,6

Таб. 2 Давление вентилятора при частичной нагрузке в мбар (при рабочем давлении на выходе котла  $\pm 0$  Па). Значения для SB305 приведены в таблицах на стр. 61 и стр. 62.

17. Определите содержание  $\text{CO}_2$  и  $\text{CO}$  в дымовых газах. Введите измерительный зонд в середину потока дымовых газов. Измерьте значения газоанализатором и внесите данные замеров в протокол.



#### УКАЗАНИЕ ДЛЯ ПОТРЕБИТЕЛЯ

Для природного газа содержание  $\text{CO}_2$  должно составлять  $9 \pm 0,7\%$ , для сжиженного газа  $10 \pm 1\%$ ! Содержание  $\text{CO}$  не должно превышать 100 ppm! При отклонении измеренных значений  $\text{CO}_2$  нужно отрегулировать давление газовой форсунки.

18. Если показатели горения при частичной и полной нагрузке не соответствуют норме, то можно выполнить следующие регулировки на газовой арматуре:

- Для частичной нагрузки винтом "K" (рис. 10, поз. 5)
- Для полной нагрузки винтом "V" (рис. 10, поз. 6)



#### УКАЗАНИЕ ДЛЯ ПОТРЕБИТЕЛЯ

Необходимые регулировки проводите всегда параллельно на двух арматурах.

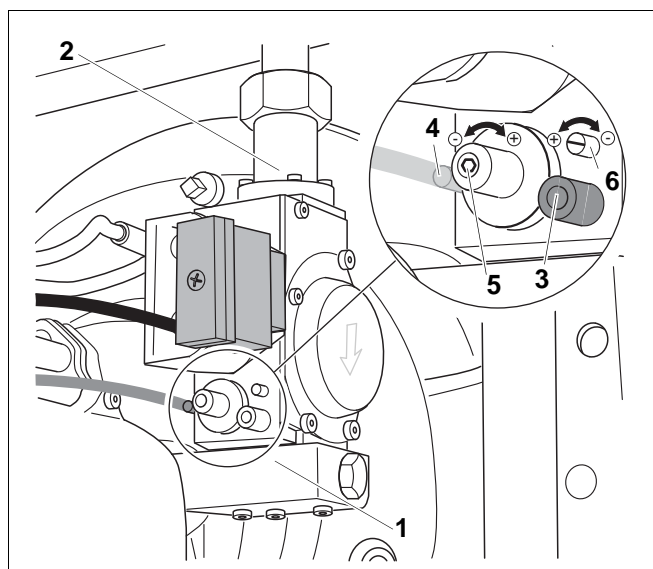


Рис. 10 Газовая арматура

Поз. 1: выход основного газа

Поз. 2: вход основного газа

Поз. 3: измерительный ниппель

Поз. 4: подключение давления вентилятора р воздух

Поз. 5: регулировочный винт "K" малой нагрузки (шестигранник 2 мм),  
вращение вправо = больше  $\text{CO}_2$   
вращение влево = меньше  $\text{CO}_2$

Поз. 6: дроссельный винт "V" полной нагрузки (шестигранник 2 мм),  
вращение вправо = меньше  $\text{CO}_2$   
вращение влево = больше  $\text{CO}_2$

19. Определите мощность горелки по расходу газа, как это описано стр. 32.
20. После того как корректировка мощности при частичной или полной нагрузке выполнена, то регулируйте ее только соответствующим потенциометром на регуляторе скорости вращения.
- Увеличение давления вентилятора => увеличение мощности горелки
  - Уменьшение давления вентилятора => уменьшение мощности горелки

**УКАЗАНИЕ ДЛЯ ПОТРЕБИТЕЛЯ**

Учтите, что давление вентилятора влияет на давление газа и, следовательно, на его расход.

Корректировка значения  $CO_2$  при частичной или полной нагрузке осуществляется на газовой арматуре.

---

21. После корректировки мощности горелки проверьте значения  $CO_2$  и  $CO$  (см. пункт 17).
22. Заполните протокол измерений (стр. 64).

## 6 Поиск неисправностей

### 6.1 Индикация неисправностей и выполнения управляющей программы

Через смотровое стекло (рис. 11, поз. 1) на автоматах горения газа можно определить состояние программного блока. При неисправности программный блок и индикатор неисправности останавливаются. Условный знак, видимый через смотровое стекло, показывает стадию выполнения программы или вид неисправности:

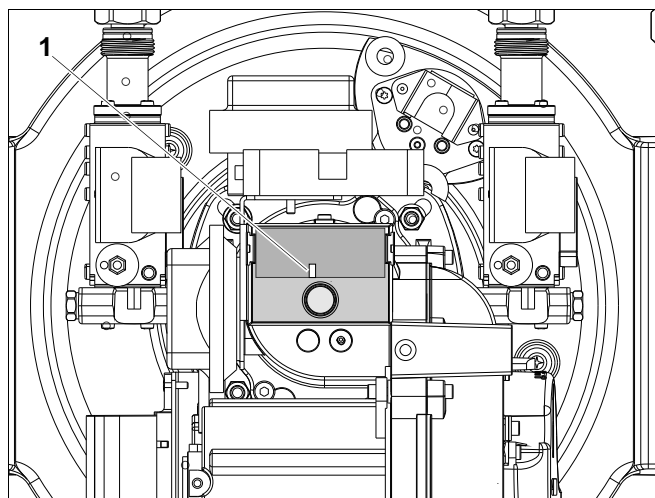
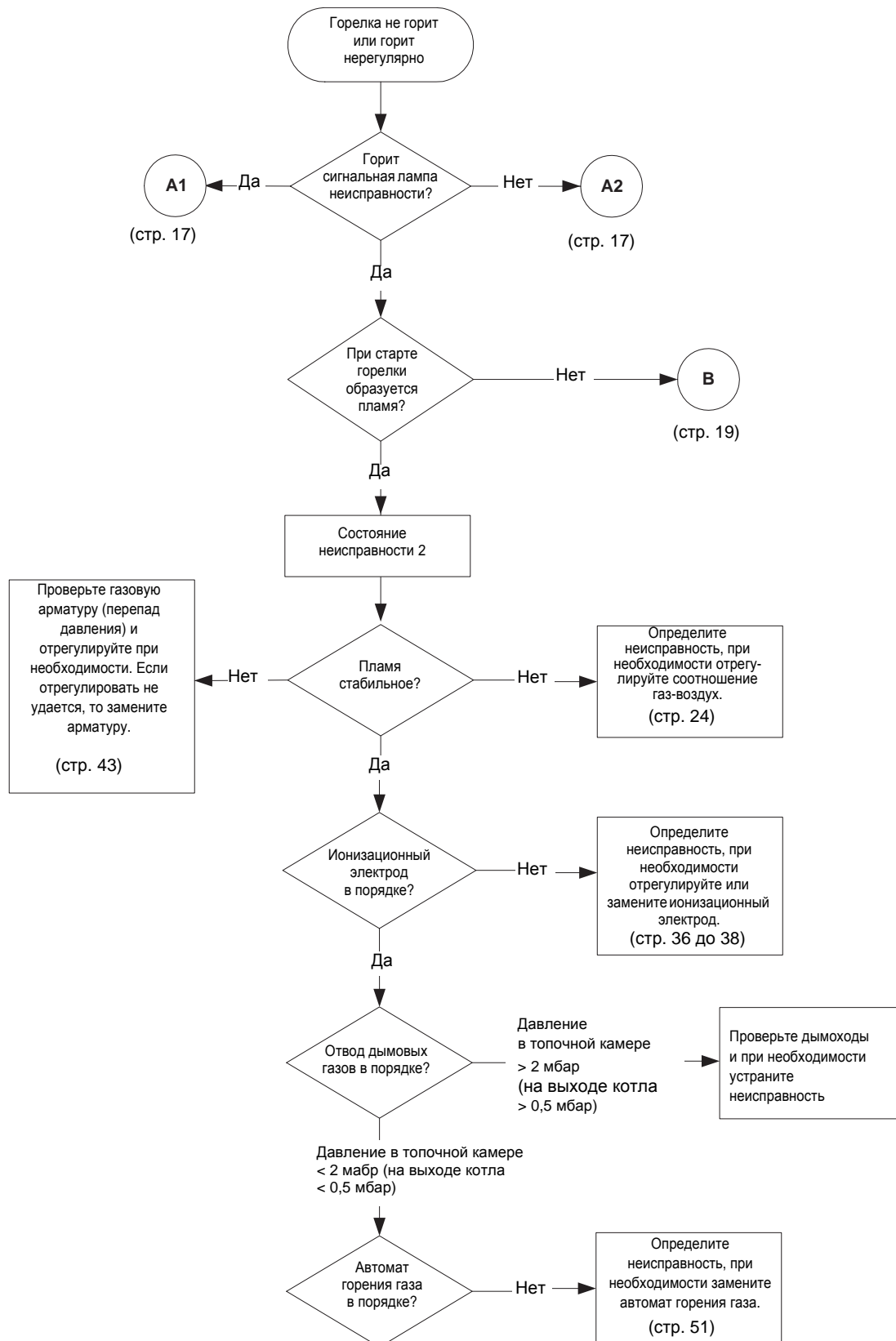


Рис. 11 Индикация выполнения управляющей программы

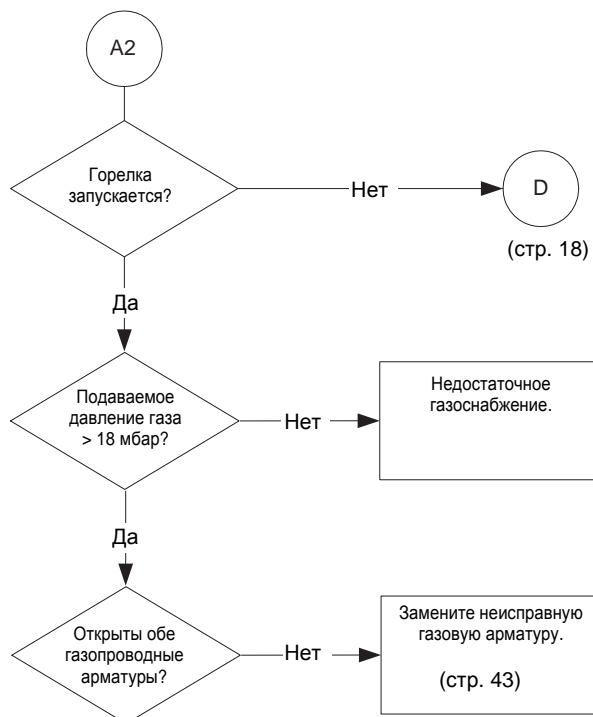
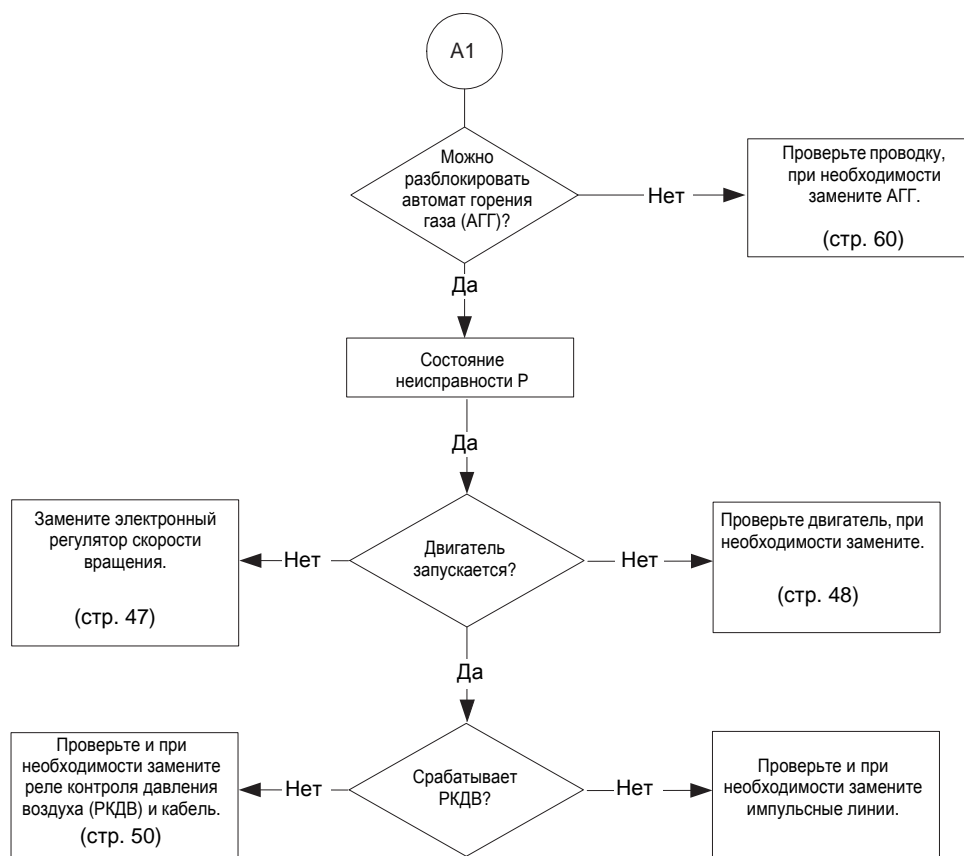
- ◀ Отсутствует старт, т.к. произошел обрыв шлейфа управления стартом
- |||| Интервал  $t_w$  или  $t_{11}$
- Р Отключение по неисправности из-за отсутствия сигнала давления воздуха (см. стр. 17 и стр. 20)
- ←← Интервал  $t_1$ ,  $t_3$
- ▼ Разблокировка подачи топлива
- 1 Отключение по неисправности, т.к. по истечении 1-го времени безопасности не поступил сигнал о наличии пламени (см. стр. 19)
- 2 Разблокировка регулятора мощности (см. стр. 16)
- Рабочее состояние или эксплуатационная готовность

## 6.2 Логическая схема поиска неисправности



Блок-схема 1

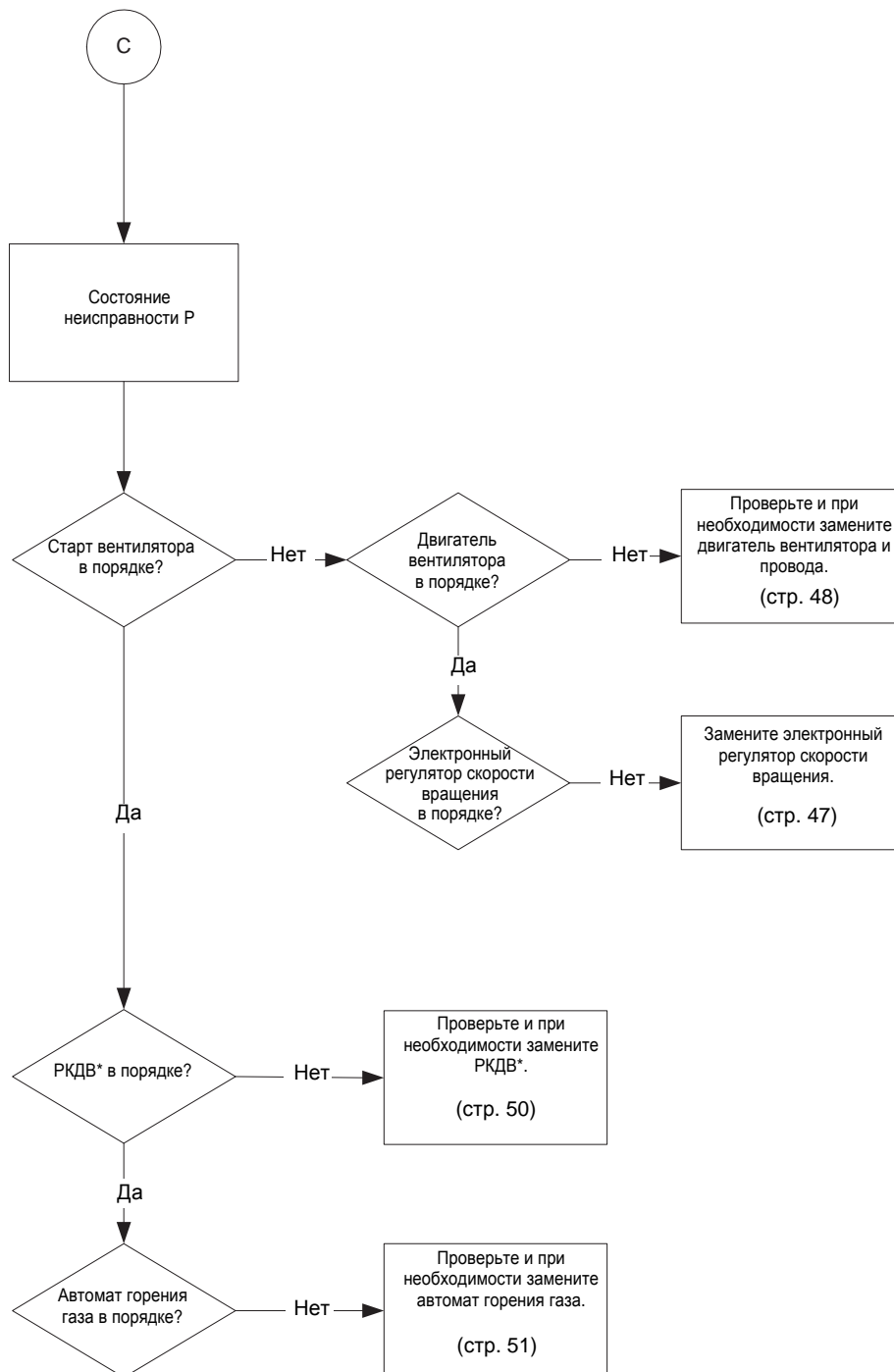




Блок-схема 2







\* LDW = реле контроля давления воздуха

Блок-схема 5

## 6.3 Автомат горения газа

### 6.3.1 Выполнение программы автомата горения газа

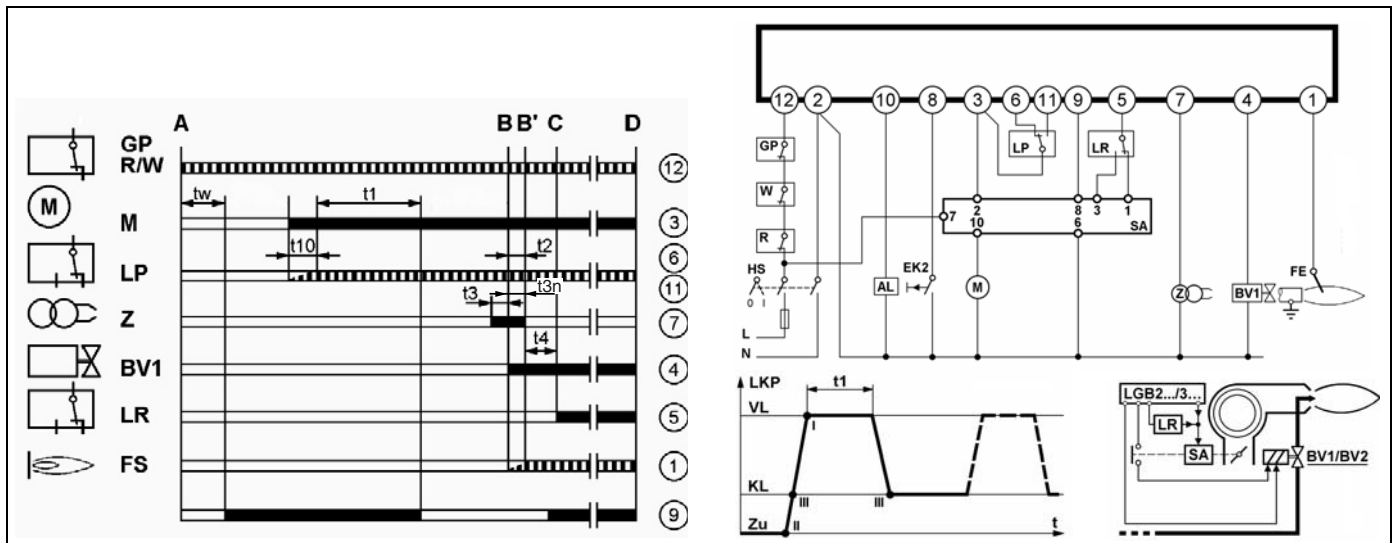


Рис. 12 Выполнение программы автомата горения газа

Детектор пламени	Тип	tw/c около	t1/c мин.	t2/c макс.	t3n/c около	t3/c около	t4/c около	t10/c около
Датчик – электрод	LGB22.330A27	9	30	3	2,4	8	3	3

A	Старт (включение регулирования через «R»)	Dbr1	Проволочная перемычка
B-B'	Интервал образования пламени	Dbr2	Проволочная перемычка необходима при отсутствии контактов «bv» или «zv1»
C	Рабочий режим горелки или разблокировка 2-ой ступени регулятора мощности LR	EK2	Кнопка дистанционной разблокировки
D	Отключение регулирования через «R»	FE	Датчик-электрод
tw	Время ожидания	FS	Сигнал пламени
t1	Контролируемое время предварительной продувки	GP	Реле контроля давления газа
t2	Время безопасности	HS	Главный выключатель
t3	Время предварительного розжига	KL	Малая нагрузка
t4	Интервал BV1-BV2 или BV1-LR	L	Фазовый провод
t5	2-ое время задержки	LKP	Положение воздушной заслонки
t10	Заданное время для сигнала о давлении воздуха	LP	Реле контроля давления воздуха
□□□□	Требуемые входные сигналы	LR	Регулятор мощности
■	Выходные сигналы автомата горения газа	M	Двигатель вентилятора
zv1	Вспомогательный выключатель в газовом клапане розжига	N	Нулевой провод
ZV1	Газовый клапан розжига	R	Регулятор температуры или давления
AL	Сообщение о неисправности (аварийная сигнализация)	SA	Не используется
BV	Топливные клапаны	VL	Полная нагрузка
bv bv	Вспомогательный выключатель в топливных клапанах (для контроля закрытия)	Vt	Реле контроля температуры или ограничитель температуры
t3n	Контрольное время после розжига	Z	Запальный трансформатор

### 6.3.2 Функции автоматов горения газа

Необходимые или допустимые входные сигналы для блока управления и контура контроля пламени выделены в соответствующей функциональной диаграмме штриховкой. При отсутствии этих сигналов автомат горения газа прерывает программу включения и отключается по неисправности, где это требуется по правилам безопасности.

Если автомат горения газа определяет пониженное напряжение, т.е. сетевое напряжение ниже 160 В (при норме 220...240 В), то срабатывает рабочее реле AR. При повышении напряжения > 160 В автомат горения автоматически произведет новый старт.

### 6.3.3 Условия старта горелки

- Автомат горения газа разблокирован.
- Контакты реле контроля давления газа "GP", реле контроля температуры "W", а также регулятора "R" должны быть замкнуты (рис. 12 на стр. 21).
- Двигатель вентилятора должен быть подключен.
- Реле контроля давления воздуха должно быть в состоянии покоя.

### 6.3.4 Программа управления при неисправностях

При возникновении любой неисправности всегда происходит немедленное отключение подачи топлива. Если отключение по неисправности произошло в другой не обозначенный условным знаком момент времени, между стартом и розжигом, то причиной этого обычно является отключение в результате срабатывания реле контроля давления воздуха LP или преждевременный ошибочный сигнал пламени.

#### Действия автомата горения газа при неисправностях

(см. также в главе 6.3.1 "Выполнение программы автомата горения газа" на стр. 21)

- **При отключении напряжения в сети или его уменьшении ниже установленного порога:**  
повторение старта с несокращенным выполнением программы.
- **При преждевременном сигнале пламени после начала предварительной продувки:**  
немедленное отключение по неисправности.
- **При длительно замкнутом контакте реле контроля давления воздуха LP во время  $t_w$ :**  
программный блок автомата горения газа вращается, сигнал о неисправности не поступает.
- **При отсутствии сигнала о давлении воздуха:**  
отключение по неисправности по истечении  $t_{10}$ .
- **При отсутствии розжига горелки:**  
отключение по неисправности по истечении времени безопасности  $t_2$ .
- **При исчезновении пламени в рабочем режиме:**  
немедленное отключение по неисправности.



#### УКАЗАНИЕ ДЛЯ ПОТРЕБИТЕЛЯ

После каждого отключения по неисправности автомат горения газа может быть сразу же разблокирован.

---

## 7 Настройка горелки



### УКАЗАНИЕ ДЛЯ ПОТРЕБИТЕЛЯ

- При проведении сервисных работ установите ручной режим на системе управления.

### 7.1 Проверка давления вентилятора

#### ВНИМАНИЕ!

Все значения давления воздуха, создаваемого вентилятором, приведены при рабочем давлении дымовых газов на выходе котла  $\pm 0$  Па. На давление вентилятора влияет рабочее давление дымовых газов на выходе котла. При изменении давления на выходе котла на 10 Па давление воздуха меняется примерно на 0,1 мбар.

#### Пример:

Давление воздуха при отличном от нуля рабочем давлении на выходе котла.

Полная нагрузка	5,8 мбар при $\pm 0$ Па
	6,3 мбар при +50 Па



### УКАЗАНИЕ ДЛЯ ПОТРЕБИТЕЛЯ

- Определите давление воздуха, создаваемое вентилятором, при различных нагрузках и сравните с данными в таб. 3. Допускаются отклонения в пределах  $\pm 10\%$ .

- На реле контроля давления воздуха (рис. 13, поз. 1) отсоедините импульсную линию от положительного полюса (рис. 13, поз. 2).
- Наденьте шланг манометра (рис. 13, поз. 3) и импульсную трубку на тройник (рис. 13, поз. 4) и соедините с реле контроля давления воздуха.



### УКАЗАНИЕ ДЛЯ ПОТРЕБИТЕЛЯ

Если эта измерительная линия разъединится во время работы, то произойдет отключение по неисправности.

- Установите нужную нагрузку на горелке.
- Определите давление по манометру, сравните со значением в таб. 3 и запишите в протокол.



### УКАЗАНИЕ ДЛЯ ПОТРЕБИТЕЛЯ

Значения могут изменяться в зависимости от условий работы отопительной установки.

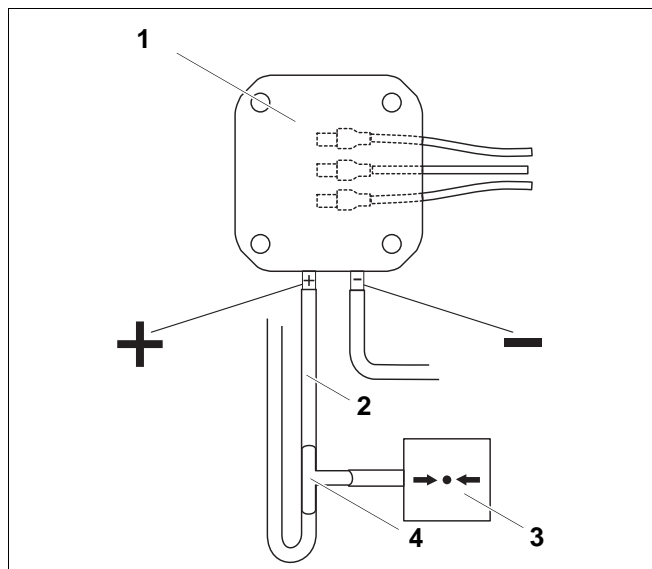


Рис. 13 Проверка давления вентилятора

Поз. 1: реле контроля давления воздуха

Поз. 2: импульсная линия от положительного полюса

Поз. 3: манометр

Поз. 4: тройник

Горелка	Logatop VM 2.0		Logatop VM 2.0-G		Logatop VM 3.0	
	50	70	70	85	90	115
Полная нагрузка	5,8	6,6	6,4	6,0	6,1	8,6
Частичная нагрузка	0,8	0,8	1,6	1,3	1,0	0,8
Пусковая нагрузка:	3,0	1,4	2,5	2,7	2,9	2,2

Таб. 3 Давление вентилятора при полной, частичной и пусковой нагрузке в мбар (при рабочем давлении на выходе котла  $\pm 0$  Па) Значения для SB305 приведены в таблице на стр. 61 и стр. 62.



## 7.2 Регулировка давления вентилятора

### 7.2.1 Регулировка давления вентилятора при пусковой нагрузке



#### ОПАСНО ДЛЯ ЖИЗНИ

из-за поражения электрическим током

ПРЕДУПРЕЖДЕНИЕ!

Контакты электронного регулятора скорости вращения находятся под сетевым напряжением!

- Перед тем, как вынуть штекер, проверьте, нет ли повреждений изоляции штекера и проводов.



#### УКАЗАНИЕ ДЛЯ ПОТРЕБИТЕЛЯ

- При проведении сервисных работ установите ручной режим на системе управления.

- Выньте отверткой заглушку потенциометра "Start" и сохраните ее в надежном месте (рис. 15, вид 1).
- Запустите горелку. Вентилятор включается для предварительной продувки.
- После того, как вентилятор поработает в течение 3 секунд, нажмите на четырехполюсном штекере "LR" (рис. 14, поз. 1) на оба фиксатора (рис. 14, поз. 2) и выньте штекер. Теперь горелка работает в автоматическом режиме со стартовой скоростью вращения.
- Поворачивая отверткой потенциометр "Start" (рис. 15, вид 2), измените пусковую нагрузку (таб. 4).
  - Увеличить пусковую нагрузку = поворачивать направо (более высокое давление вентилятора)
  - Уменьшить пусковую нагрузку = поворачивать налево (более низкое давление вентилятора)
- Установите заглушку на место.
- Вставьте четырехполюсный штекер (рис. 14, поз. 1).



#### УКАЗАНИЕ ДЛЯ ПОТРЕБИТЕЛЯ

Если четырехполюсный штекер "LR" не вставлен, то горелка не стартует.

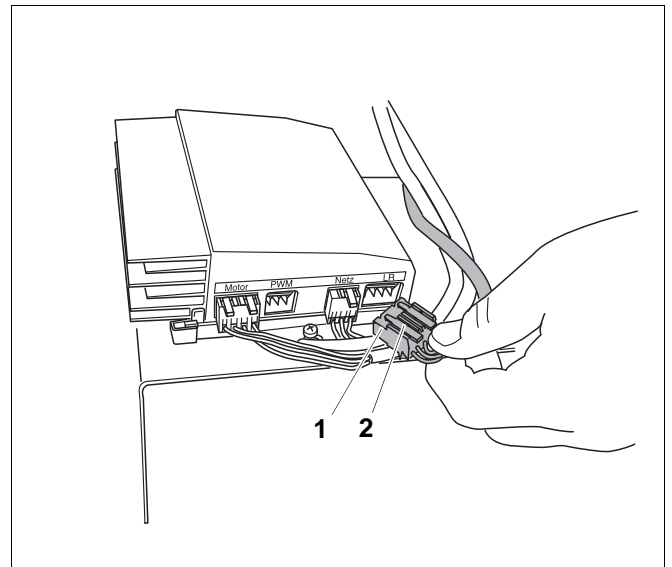


Рис. 14 Вынуть или вставить четырехполюсный LR-штекер

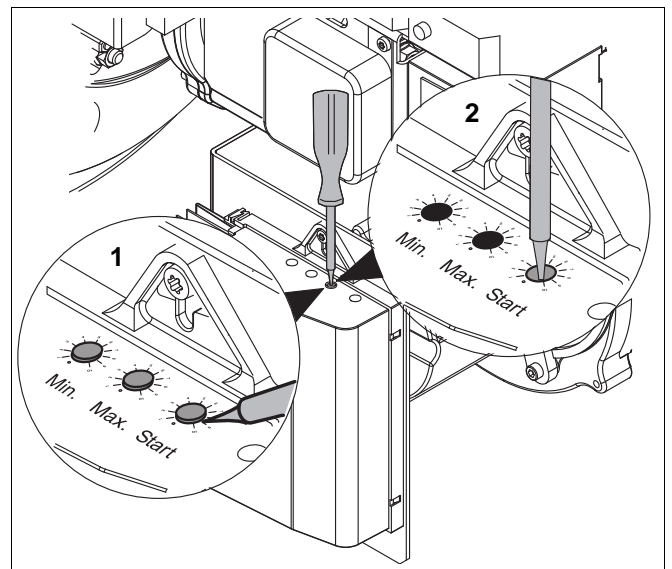


Рис. 15 Настройка потенциометра "Start"

Горелка	Logatop VM 2.0		Logatop VM 2.0-G		Logatop VM 3.0	
Мощность, кВт	50	70	70	85	90	115
Пусковая нагрузка, мбар	3	1,4	2,5	2,7	2,9	2,2

Таб. 4 Давление вентилятора при пусковой нагрузке в мбар (при рабочем давлении на выходе котла  $\pm 0$  Па). Значения для SB305 приведены в таблицах на стр. 61 и стр. 62.

## 7.2.2 Регулировка давления вентилятора при частичной нагрузке



### УКАЗАНИЕ ДЛЯ ПОТРЕБИТЕЛЯ

- При проведении сервисных работ установите ручной режим на системе управления.

- Снимите отверткой заглушку потенциометра "Min." и сохраните ее в надежном месте (рис. 15, вид 1, стр. 24).
- Запустите горелку.
- После стабильной работы горелки с пусковой нагрузкой в течение примерно 15 секунд через систему управления или переключателем на горелке установите постоянную частичную нагрузку (см. инструкцию по эксплуатации системы управления).



### УКАЗАНИЕ ДЛЯ ПОТРЕБИТЕЛЯ

Имейте в виду, что изменения потенциометром "Min." можно выполнять только в том случае, если в системе управления или переключателем на горелке установлена частичная нагрузка.

- Поверните отверткой потенциометр "Min." (рис. 16), и установите нужное значение (см. таб. 5).
- Увеличить частичную нагрузку = поворачивать направо.
- Уменьшить частичную нагрузку = поворачивать налево.
- Установите заглушку на место.

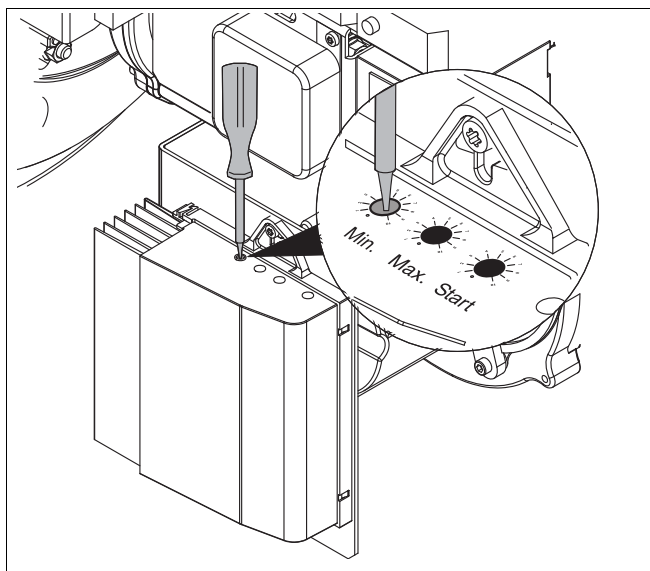


Рис. 16 Настройка потенциометра "Min."

Горелка	Logatop VM 2.0		Logatop VM 2.0-G		Logatop VM 3.0	
	50	70	70	85	90	115
Мощность, кВт						
Частичная нагрузка, мбар	0,8	0,8	1,6	1,3	1,0	0,8

Таб. 5 Давление вентилятора при частичной нагрузке в мбар (при рабочем давлении на выходе котла  $\pm 0$  Па). Значения для SB305 приведены в таблицах на стр. 61 и стр. 62.

### 7.2.3 Регулировка давления вентилятора при полной нагрузке



#### УКАЗАНИЕ ДЛЯ ПОТРЕБИТЕЛЯ

- При проведении сервисных работ установите ручной режим на системе управления.

- Выньте отверткой заглушку потенциометра "Max." и сохраните ее в надежном месте (рис. 15, вид 1, стр. 25).
- Запустите горелку.
- После стабильной работы горелки с пусковой нагрузкой в течение примерно 15 секунд через систему управления или переключателем на горелке установите постоянную полную нагрузку (см. Инструкцию по эксплуатации системы управления).



#### УКАЗАНИЕ ДЛЯ ПОТРЕБИТЕЛЯ

Имейте в виду, что изменения потенциометром "Max." можно выполнять только в том случае, если в системе управления или переключателем на горелке установлена полная нагрузка.

- Поверните отверткой потенциометр "Max." (рис. 17) и установите нужное значение (см. таб. 6).
- Увеличить полную нагрузку = поворачивать направо.
- Уменьшить полную нагрузку = поворачивать налево.

### 7.2.4 Действия в конце регулировки давления вентилятора

- Выключите горелку.
- Установите заглушку потенциометра на место.
- Снимите дифференциальный манометр.
- Соедините импульсную трубку с положительный полюсом реле контроля давления воздуха (см. также рис. 13 на стр. 24, поз. 2).

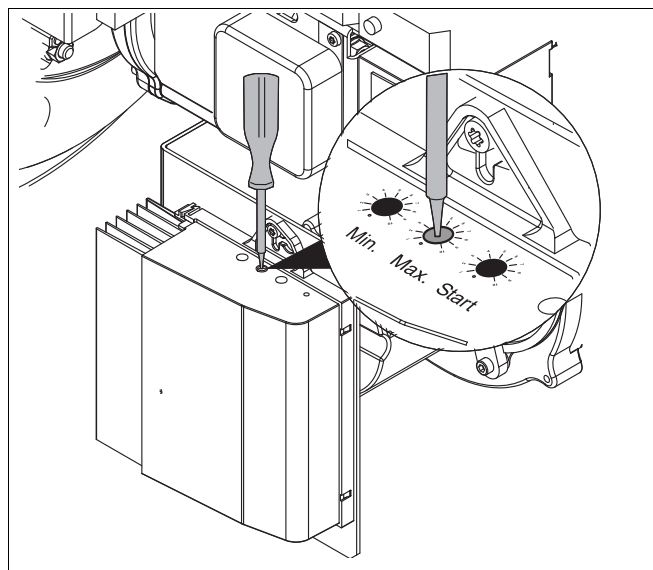


Рис. 17 Настройка потенциометра "Max."

Горелка	Logatop VM 2.0		Logatop V M 2.0-G		Logatop VM 3.0	
	50	70	70	85	90	115
кВт						
Полная нагрузка	5,8	6,6	6,4	6,0	6,1	8,6

Таб. 6 Давление вентилятора при полной нагрузке в мбар (при рабочем давлении на выходе котла  $\pm 0$  Па). Значения для SB305 приведены в таблицах на стр. 61 и стр. 62.

## 7.3 Измерение и регулировка давления газа

### 7.3.1 Определение содержания CO<sub>2</sub> и CO в дымовых газах

#### ВНИМАНИЕ!

Для природного газа содержание CO<sub>2</sub> должно составлять  $9 \pm 0,7\%$ , для сжиженного газа  $10 \pm 1\%$ !

Содержание CO не должно превышать 100 ppm!

При отклонении измеренных значений CO<sub>2</sub> нужно отрегулировать давление газовой форсунки.



#### УКАЗАНИЕ ДЛЯ ПОТРЕБИТЕЛЯ

- Отверстие для измерения параметров дымовых газов должно располагаться на расстоянии от котла, равном 2 диаметрам дымовой трубы.
- Во избежание неправильных замеров уплотните дымовую трубу на выходном штуцере дымовых газов котла.

- Запустите горелку.
- После стабильной работы горелки с пусковой нагрузкой в течение примерно 15 секунд через систему управления или переключателем на горелке установите постоянную частичную нагрузку (см. инструкцию по эксплуатации системы управления).
- Введите измерительный зонд в середину потока дымовых газов.
- Измерьте значения газоанализатором и внесите данные замеров в протокол (см. главу 10 "Протокол измерений", стр. 64).
- Если требуется подрегулировать давление газовой форсунки, то это можно выполнить винтом К на газовой арматуре (см. главу 7.3.4 "Основная настройка давления газовой форсунки", стр. 31).

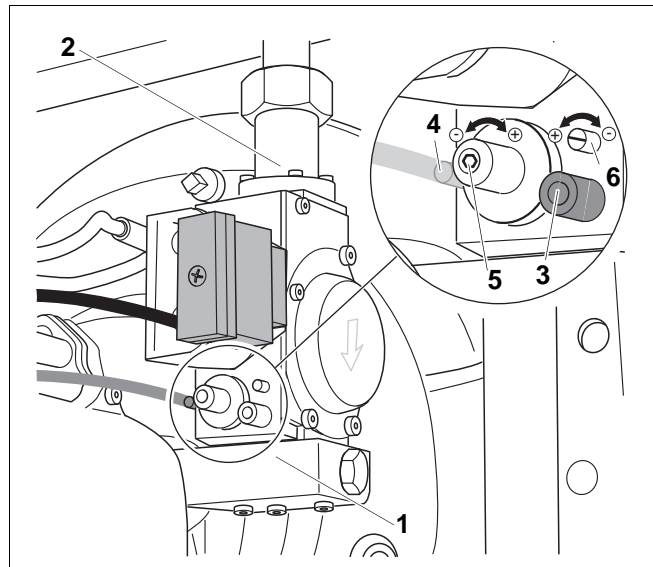


Рис. 18 Газовая арматура

**Поз. 1:** выход

**Поз. 2:** вход основного газа

**Поз. 3:** измерительный ниппель

**Поз. 4:** подключение давления вентилятора р воздух

**Поз. 5:** малая нагрузка, регулировочный винт "К" (шестигранник 2 мм)

**Поз. 6:** полная нагрузка, дроссельный винт "V" (шестигранник 2 мм)

- Затем через систему управления или ручным переключателем на горелке перейдите на полную нагрузку.
- Введите измерительный зонд в середину потока дымовых газов.
- Измерьте значения газоанализатором и внесите данные замеров в протокол (см. главу 10 "Протокол измерений", стр. 64).
- Если требуется подрегулировать давление газовой форсунки, то это можно выполнить винтом V (рис. 18, **поз. 6**, стр. 28) на газовой арматуре.
- В заключение, после проведения регулировок частичной и полной нагрузки, проверьте параметры дымовых газов в этих режимах.



#### УКАЗАНИЕ ДЛЯ ПОТРЕБИТЕЛЯ

Содержание CO<sub>2</sub> после основной регулировки давления в форсунках зависит от свойств газа. С учетом специфики отопительной установки может потребоваться корректировка содержания CO<sub>2</sub>.

### 7.3.2 Определение рабочего давления



ПРЕДУПРЕЖДЕНИЕ!

#### ОПАСНОСТЬ ОТРАВЛЕНИЯ

- Обеспечьте герметичность контура дымовых газов отопительного котла и системы удаления дымовых газов.

- Установите нужную нагрузку на горелке.
- Измерьте рабочее давление на выходе котла газоанализатором, цифровым манометром или манометром с наклонной трубкой и внесите данные замеров в протокол.

## 7.3.3 Измерение давления газовой форсунки

**УКАЗАНИЕ ДЛЯ ПОТРЕБИТЕЛЯ**

Определите давление газовой форсунки при частичной нагрузке.

- Отверните отверткой на 0,5–1 оборота измерительный ниппель (рис. 19, поз. 1 со стороны выхода на одной из двух газовых арматур.
- Подключите шланг положительного полюса дифференциального манометра к измерительному ниппелю (рис. 19, поз. 1).
- Запустите горелку.
- После стабильной работы горелки с пусковой нагрузкой в течение примерно 15 секунд через систему управления или переключателем на горелке установите постоянную частичную нагрузку (см. инструкцию по эксплуатации системы управления).
- Определите по манометру показание давления форсунки газа и внесите в протокол (см. "Технические характеристики" стр. 61).
- Если потребуется отрегулировать давление газовой форсунки, читайте см. главу 7.3.4 "Основная настройка давления газовой форсунки" на стр. 31.

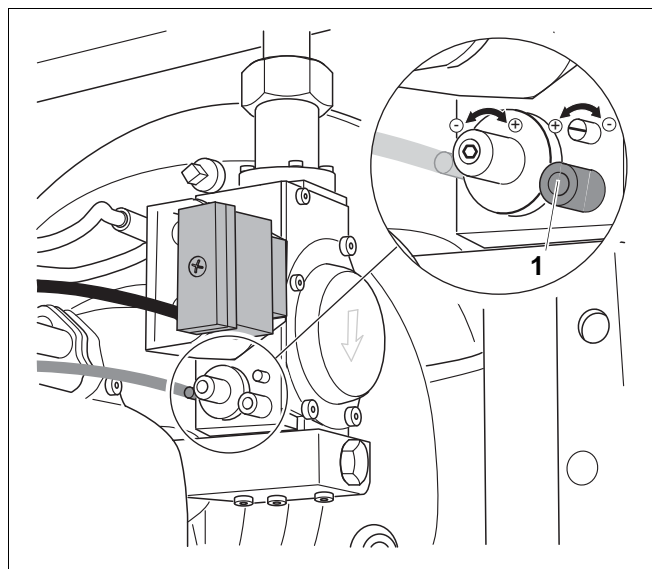


Рис. 19 Измерение давления газовой форсунки (измерительный ниппель со стороны выхода)

**Измерение перепада давления**

- Отверните отверткой на 0,5–1 оборота измерительный ниппель (рис. 19, поз. 1) со стороны выхода на второй газовой арматуре.
- Подключите шланг отрицательного полюса дифференциального манометра к измерительному ниппелю (рис. 19, поз. 1).
- Определите перепад давления на двух газовых арматурах. Он должен быть меньше  $\pm 0,1$  мбар.
- После проведения измерений и настроек заверните измерительные ниппели.

**ОПАСНОСТЬ ВЗРЫВА**

из-за утечки газа в помещении.

ПРЕДУПРЕЖДЕНИЕ!

- После завершения работ на газовой арматуре проверьте утечку газа через измерительный ниппель (рис. 19, поз. 1).

### 7.3.4 Основная настройка давления газовой форсунки



#### УКАЗАНИЕ ДЛЯ ПОТРЕБИТЕЛЯ

Основную настройку давления газовой форсунки можно проводить только при частичной нагрузке.

- Отверните отверткой на 0,5–1 оборота измерительный ниппель (рис. 20, поз. 3 со стороны выхода на одной из двух газовой арматуре.
- Подсоедините шланг положительного полюса дифференциального манометра к измерительному ниппелю (рис. 20, поз. 3).
- Определите давление форсунки газа по манометру и сравните с "Техническими характеристиками" стр. 61.
- Запустите горелку.
- После стабильной работы горелки с пусковой нагрузкой в течение примерно 15 секунд через систему управления или переключателем на горелке установите постоянную частичную нагрузку (см. инструкцию по эксплуатации системы управления).
- Отрегулируйте винтом К давление газовой форсунки (рис. 20, поз. 5):
  - вращение направо = увеличить давление газовой форсунки и содержание CO<sub>2</sub>
  - вращение налево = уменьшить давление газовой форсунки и содержание CO<sub>2</sub>
- Затем подключите шланг отрицательного полюса дифференциального манометра к измерительному ниппелю со стороны выхода второй газовой арматуры (так же, как и для положительного полюса).
- Определите перепад давления на газовых арматурах. Он должен быть меньше ± 0,1 мбар.
- В заключение проверьте значения CO<sub>2</sub> и CO.
- После проведения измерений и настроек заверните измерительные ниппель со стороны выхода.

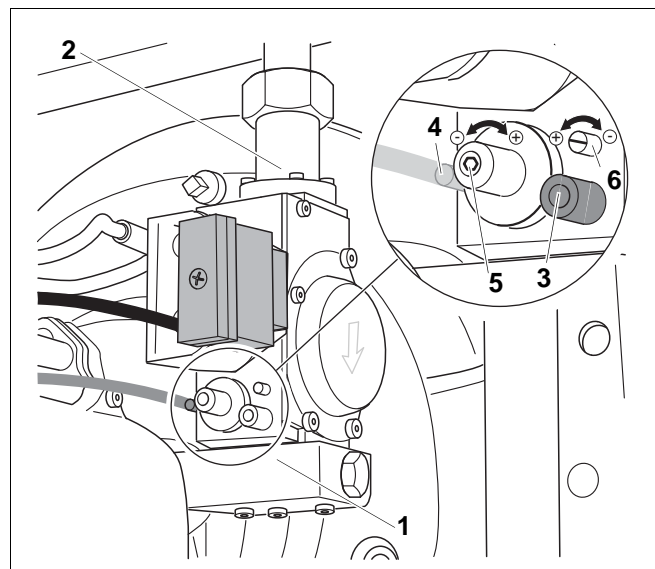


Рис. 20 Газовая арматура

**Поз. 1:** выход

**Поз. 2:** вход основного газа

**Поз. 3:** измерительный ниппель

**Поз. 4:** подключение давления вентилятора р воздух

**Поз. 5:** регулировочный винт "К" малой нагрузки (шестигранник 2 мм)  
вращение направо = больше CO<sub>2</sub>, больше газа  
вращение налево = меньше CO<sub>2</sub>, меньше газа

**Поз. 6:** дроссельный винт "V" полной нагрузки (шестигранник 2 мм)  
вращение направо = меньше CO<sub>2</sub>, меньше газа  
вращение налево = больше CO<sub>2</sub>, больше газа



#### ОПАСНОСТЬ ВЗРЫВА

из-за утечки газа в помещение.

ПРЕДУПРЕЖДЕНИЕ!

- После завершения работ на газовой арматуре проверьте утечку газа через измерительный ниппель (рис. 20, поз. 3).



## 7.3.5 Определение мощности горелки

**УКАЗАНИЕ ДЛЯ ПОТРЕБИТЕЛЯ**

Давление воздуха управляет давлением газа, т.е. при изменении давления воздуха меняется также давление и расход газа.

- Установите соответствующую нагрузку на горелке.
- Измерьте мощность горелки при соответствующей нагрузке, с помощью, например, газового счетчика и сравните с таб. 7.

Тип котла	Тепловая нагрузка Q <sub>N</sub>					
	при 40/30 °C		при 75/60 °C		при 80/60 °C	
	Частичная нагрузка кВт	Полная нагрузка кВт	Частичная нагрузка кВт	Полная нагрузка кВт	Частичная нагрузка кВт	Полная нагрузка кВт
SB315 - 50 кВт	19	50	17	46	–	–
SB315 - 70 кВт	23	70	21	64	–	–
SB315 - 90 кВт	32	90	29	82	–	–
SB315 - 115 кВт	35	115	32	105	–	–
G215 - 70 кВт	–	–	–	–	37	74
G215 - 85 кВт	–	–	–	–	42	93

Таб. 7 Мощность горелки при определенной нагрузке

**Пример расчета:**

$V_e$  = устанавливаемый расход газа, л/мин

$Q_N$  = тепловая мощность котла, кВт

$H_{iB}$  = рабочая теплотворная способность, кВтч/м<sup>3</sup>

$$\text{Расчет коэффициента: } 16,7 = \frac{1000 \text{ л}}{60 \text{ мин}}$$

$$V_e = \frac{Q_N}{H_{iB}} \times 16,7$$

$$H_{iB} = 9,0 \text{ кВтч/м}^3$$

Типоразмер котла 90 кВт

$$V_e = \frac{90 \text{ кВт}}{9,0 \text{ кВтч/м}^3} \times 16,7 = 167 \text{ л/мин}$$



## 8 Регулировка и замена компонентов

### 8.1 Регулировка компонентов

Иногда при замене деталей, необходимо проверить и заново отрегулировать некоторые компоненты горелки.

#### 8.1.1 Реле контроля давления воздуха



##### УКАЗАНИЕ ДЛЯ ПОТРЕБИТЕЛЯ

Реле контроля давления воздуха настроено на заводе.

#### 8.1.2 Регулировка реле контроля давления газа

Реле контроля давления газа имеет заводскую настройку на 14 мбар. При работе отопительной установки на сжиженном газе реле контроля давления газа должно быть настроено на 25 мбар.

- Отверните винт (рис. 21, **поз. 2**) на крышке.
- Снимите крышку.
- Установите регулировочным винтом (рис. 21, **поз. 1**) новое давление газа.
- Установите крышку на место.
- Заверните винт.

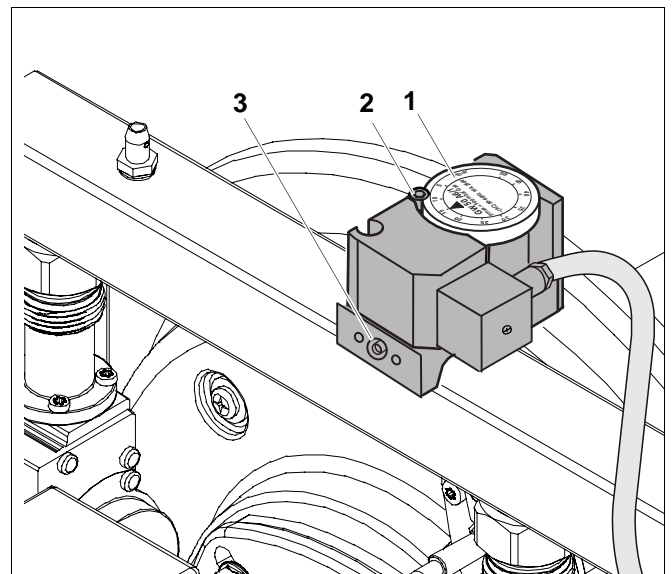


Рис. 21 Реле контроля давления газа

Поз. 1: регулировочный диск

Поз. 2: винт

Поз. 3: измерительный ниппель

### Проверка реле контроля давления газа

- Отверните винт измерительного ниппеля (рис. 22, поз. 3) на 0,5–1 оборота.
- Подключите манометр к измерительному ниппелю (рис. 22, поз. 3).
- Включите горелку.
- Настройте горелку на частичную нагрузку.
- Медленно закройте газовый кран.



#### УКАЗАНИЕ ДЛЯ ПОТРЕБИТЕЛЯ

При давлении  $14 \pm 1,0$  мбар для природного газа и  $25 \pm 1,0$  мбар для сжиженного газа работа горелки должна автоматически прекратиться. При этом не должно происходить отключение автомата горения по неисправности.

- Заверните ниппель после завершения измерительных и наладочных работ.



#### ОПАСНОСТЬ ВЗРЫВА

из-за утечки газа в помещение.

ПРЕДУПРЕЖДЕНИЕ!

- После завершения работ на газовой арматуре проверьте утечку газа через измерительный ниппель (рис. 22, поз. 3).

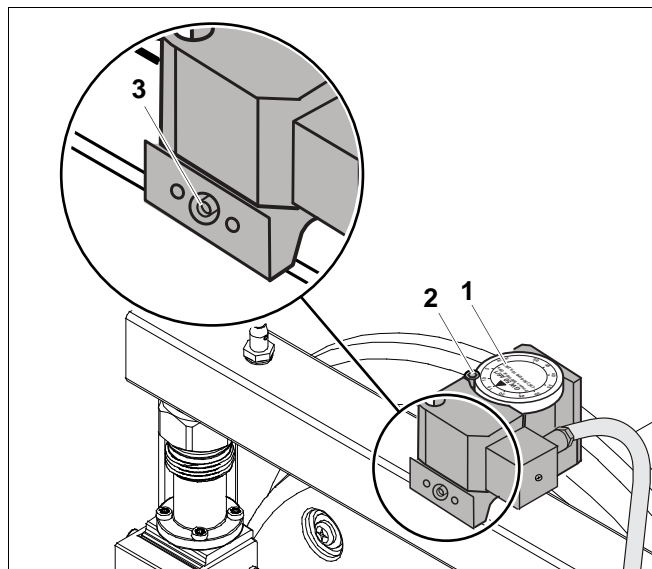


Рис. 22 Проверка реле контроля давления газа

Поз. 1: регулировочный диск

Поз. 2: винт

Поз. 3: измерительный ниппель

### 8.1.3 Проверка вида газа

- Выясните в местной газоснабжающей организации характеристики применяемого газа (см. таб. 8).
- Проверьте, соответствуют ли установленные газовые дроссели используемому виду газа (см. таб. 9).



#### УКАЗАНИЕ ДЛЯ ПОТРЕБИТЕЛЯ

Горелка предварительного смешивания Logator VM имеет заводскую настройку на природный газ Н.

### 8.1.4 Переход на природный газ L

Горелка имеет заводскую настройку на природный газ Н. Для перехода на природный газ L нужно заменить газовые дроссели (см. рис. 23).

- Проверьте обозначение газового дросселя (рис. 23, поз. 2) по табл. таб. 8.
- Закройте газовый кран.
- Ключом на 16 мм выверните газовые дроссели (рис. 23, поз. 1).
- Установите другие газовые дроссели, входящие в поставку.

Горелка	Logator VM 2.0		Logator VM 2.0-G		Logator VM 3.0	
	кВт	50 <sup>(1)</sup>	70 <sup>(2)</sup>	70	85	90 <sup>(3)</sup>
Природный газ Н	720	680	680	610	610	530
Природный газ L	670	620	620	510	510	<sup>(5)</sup>

Таб. 9 Диаметр газового дросселя для природного газа Н и L, в 1/100 мм

<sup>(1)</sup> Размеры также для SB305/39 и /50

<sup>(2)</sup> Размеры также для SB305/65

<sup>(3)</sup> Размеры также для SB305/80

<sup>(4)</sup> Размеры также для SB305/95 и /110

<sup>(5)</sup> Заглушка



#### ОПАСНОСТЬ ВЗРЫВА

из-за утечки газа в помещение.

ПРЕДУПРЕЖДЕНИЕ!

После завершения работ проверьте отсутствие утечки газа и работоспособность горелки.

Вид газа	Заводская настройка
Природный газ Н (G20)	<p>При поставке горелка готова к эксплуатации. Настройка горелки не требуется.</p> <p>Индекс Воббе при 15 °С, 1013 мбар: установлен на 14,1кВтч/м<sup>3</sup> диапазон применения от 11,4 до 15,2 кВтч/м<sup>3</sup></p> <p>Индекс Воббе при 0 °С, 1013 мбар: установлен на 14,9 кВтч/м<sup>3</sup> диапазон применения от 12,0 до 16,1 кВтч/м<sup>3</sup></p>
Природный газ L (G25)	<p>После замены дросселя подходит для следующего диапазона индекса Воббе. Настройка горелки не требуется.</p> <p>Индекс Воббе при 15 °С, 1013 мбар: установлен на 11,5 кВтч/м<sup>3</sup> диапазон применения от 9,5 до 12,4 кВтч/м<sup>3</sup></p> <p>Индекс Воббе при 0 °С, 1013 мбар: установлен на 12,2 кВтч/м<sup>3</sup> диапазон применения от 10,0 до 13,1 кВтч/м<sup>3</sup></p>

Таб. 8 Заводская настройка

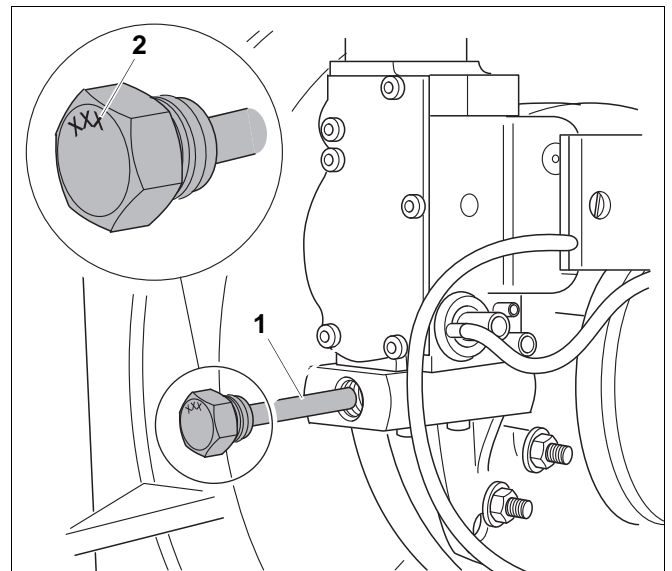


Рис. 23 Переход на природный газ L, замена газовых дросселей

Поз. 1: газовый дроссель

Поз. 2: обозначение диаметра газового дросселя

### 8.1.5 Переход на сжиженный газ

- При переходе на сжиженный газ пользуйтесь отдельной документацией.

### 8.1.6 Проверка, регулировка и замена электродов

#### Проверка положения электродов

- Выключите горелку через систему управления.
- Закройте газовый запорный кран.
- Отключите отопительную установку от электросети.
- Отсоедините штекер горелки от системы управления.
- Отсоедините подключение газа (рис. 24, поз. 1).
- Равномерно отверните болты на дверце горелки (рис. 25, поз. 1).

- Откройте дверцу горелки (рис. 26).

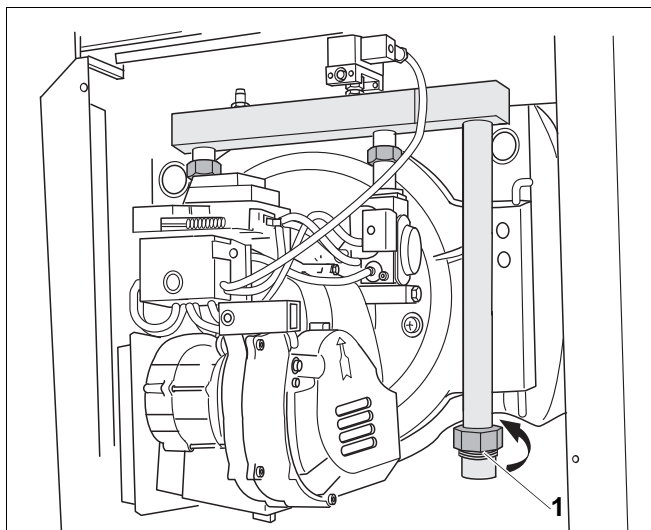


Рис. 24 Подключение газа

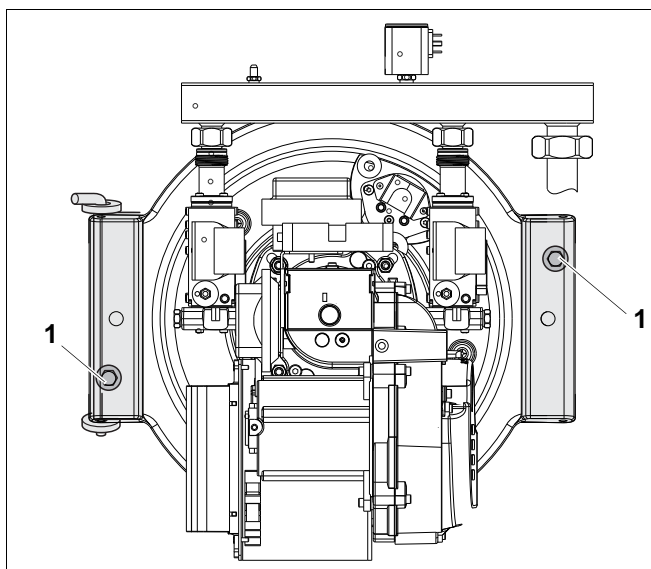


Рис. 25 Болты на дверце горелки

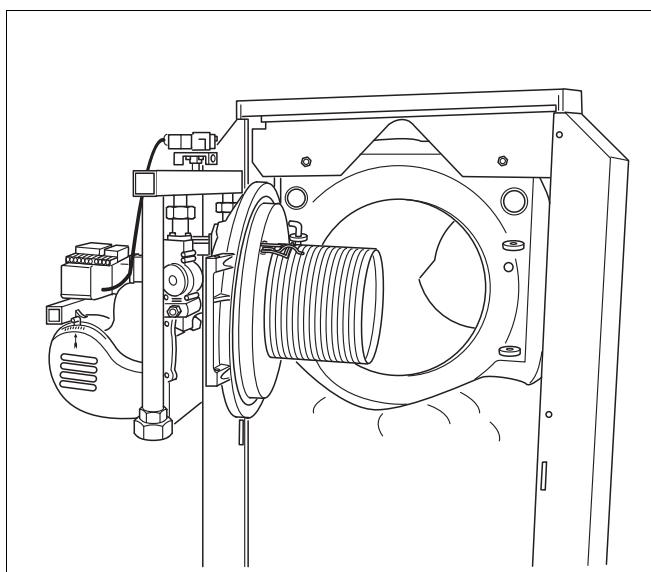


Рис. 26 Открытие дверцы горелки

- Измерьте расстояния между электродами согласно рис. 27, при необходимости отрегулируйте их.



**УКАЗАНИЕ ДЛЯ ПОТРЕБИТЕЛЯ**

Проверьте состояние поверхности стержня горелки поблизости от электродов (не должно быть никаких торчащих нитей).

Если нити стержня горелки будут касаться электродов, то произойдет отключение по неисправности.

- Отверните винты (рис. 28, **поз. 5**) на блоке электродов (рис. 28, **поз. 1**).
- Разместите блок электродов так, чтобы их положение соответствовало изображению на рис. 28.
- Затяните винты на блоке электродов.

**Обгорание**

- Проверьте обгорание электродов, т.е. расстояние между запальными электродами.

**Регулирование электродов**

Если положение электродов все еще неправильное, то их нужно заново отрегулировать. Для этого понадобятся плоскогубцы.



**УКАЗАНИЕ ДЛЯ ПОТРЕБИТЕЛЯ**

Замена электродов предпочтительнее регулировки.

- Нагрейте электроды, например, паяльной лампой, иначе они могут сломаться.
- Осторожно согните электроды плоскогубцами в нужном направлении, используя вторые плоскогубцы для поддержки.

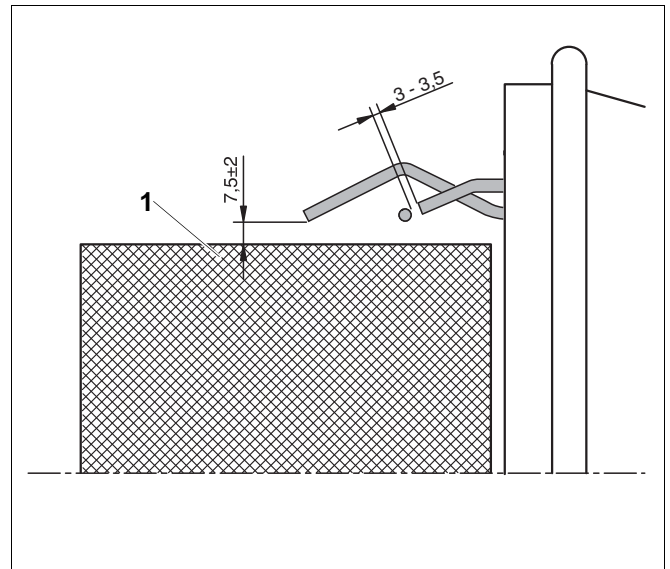


Рис. 27 Проверка положения электродов

Поз. 1: стержень горелки

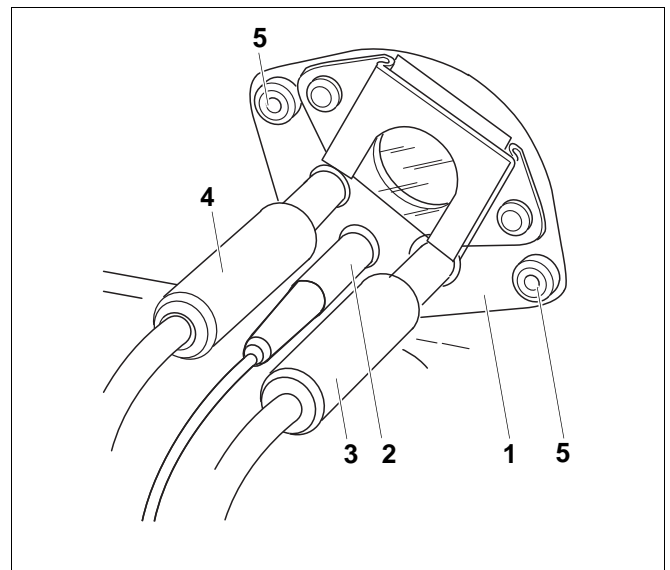


Рис. 28 Блок электродов

Поз. 1: блок электродов

Поз. 2: ионизационный электрод

Поз. 3: запальный электрод

Поз. 4: запальный электрод

Поз. 5: винт

### Замена блока электродов

- Отсоедините провода от ионизационного (рис. 29, **поз. 2**) и от запальных (рис. 29, **поз. 3** и **4**) электродов.
- Отверните два винта (рис. 29, **поз. 5**) на блоке электродов (рис. 29, **поз. 1**).
- Закрепите двумя винтами (рис. 29, **поз. 5**) новый блок электродов (рис. 29, **поз. 1**) с новым уплотнением и отрегулируйте его.
- Подсоедините провода к ионизационному (рис. 29, **поз. 2**) и к запальным (рис. 29, **поз. 3** и **4**) электродам.
- Закройте дверцу горелки и закрепите ее болтами с моментом затяжки 10–15 Нм.
- Подключите газ.
- Выполните электрические подключения.

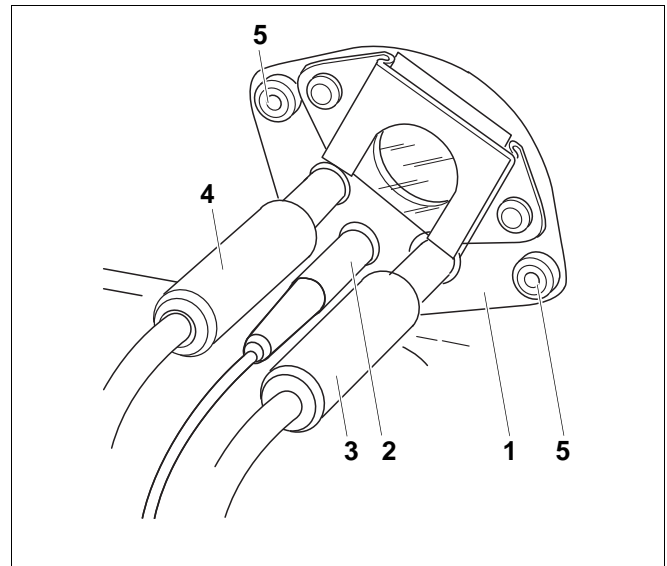


Рис. 29 Блок электродов

**Поз. 1:** блок электродов

**Поз. 2:** ионизационный электрод

**Поз. 3:** запальный электрод

**Поз. 4:** запальный электрод

**Поз. 5:** винт



#### ОПАСНОСТЬ ВЗРЫВА

из-за утечки газа в помещении.

ПРЕДУПРЕЖДЕНИЕ!

После завершения работ проверьте отсутствие утечки газа и работоспособность горелки.

### 8.1.7 Измерение ионизационного тока

- Отключите отопительную установку от электросети.
- Отсоедините провод от ионизационного электрода (рис. 29, **поз. 2**).
- Последовательно подключите измерительный прибор между ионизационным кабелем и ионизационным электродом (рис. 29, **поз. 2**). Выберите на измерительном приборе диапазон постоянного тока в мкА (рис. 30).
- Включите отопительную установку и измерьте ионизационный ток при частичной нагрузке.

Беспрерывный режим работы возможен только в том случае, если ионизационный ток составляет не менее 5 мкА.

- Отключите отопительную установку от электросети.
- Отсоедините измерительный прибор, восстановите штатное соединение.
- Включите отопительную установку.

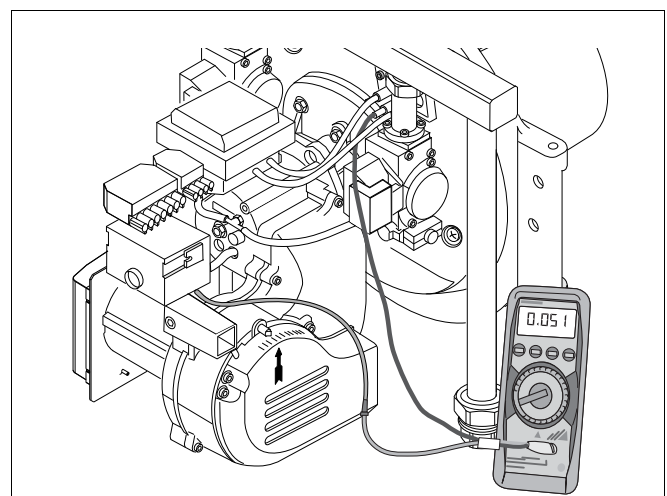


Рис. 30 Измерение ионизационного тока

### 8.1.8 Чистка и замена стержня горелки и теплоизоляции

Для этого понадобится рожковый ключ на 13 мм и круглогубцы.

#### Демонтаж стержня горелки

- Откройте дверцу горелки (см. "Проверка, регулировка и замена электродов", стр. 36).
- Проверьте наличие трещин и других повреждений на стержне горелки.

Если фронтальная пластина или поверхность стержня горелки повреждены, то стержень нужно заменить.

- Отверните три гайки (рис. 31, **поз. 1**) рожковым ключом на 13 мм.
- Осторожно выньте вперед стержень горелки (рис. 32).
- Всухую очистите стержень горелки. Тщательно прочистите изнутри пылесосом и простучите его.
- В случае повреждения стержня горелки (рис. 33, **поз. 1**) его нужно заменить.
- Проверьте наличие повреждений на кольце (рис. 33, **поз. 2**), при необходимости замените.
- Аккуратно выньте кольцо (рис. 33, **поз. 2**) круглогубцами из паза.



#### УКАЗАНИЕ ДЛЯ ПОТРЕБИТЕЛЯ

Чтобы кольцо вышло легче, используйте мыльную воду.

- Уложите новое кольцо (рис. 33, **поз. 2**).

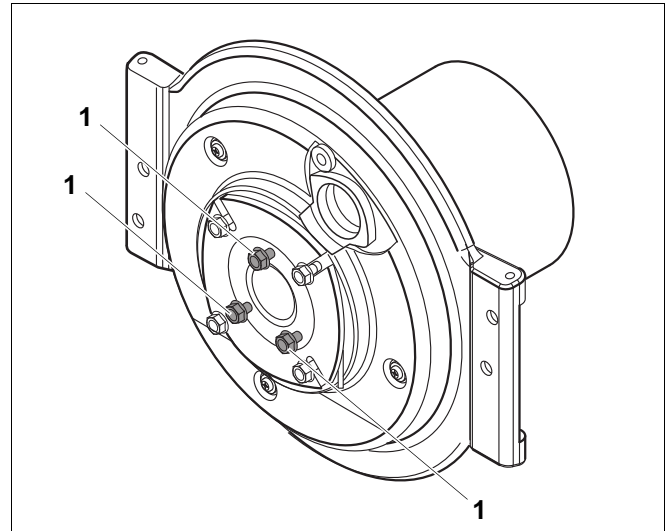


Рис. 31 Отверните гайки

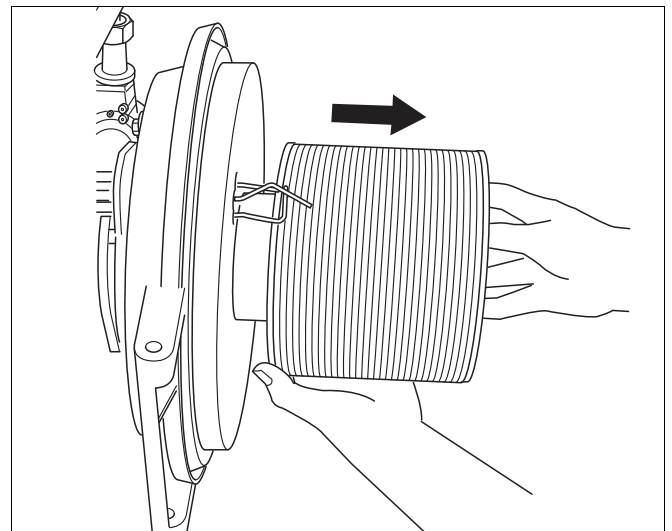


Рис. 32 Выньте стержень горелки

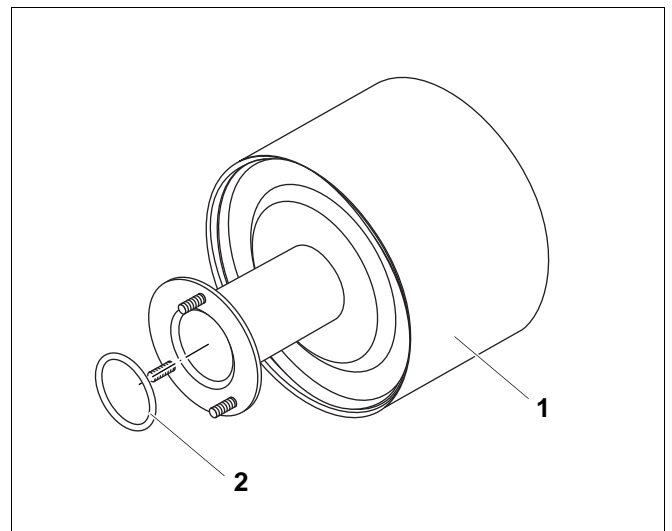


Рис. 33 Замените кольцо



**Замена теплоизоляционной полосы**

- Удалите старую полосу (рис. 34, **поз. 3**).
- Проверьте, нет ли сильных повреждений поверхности стержня горелки (рис. 34, **поз. 1**).

**УКАЗАНИЕ ДЛЯ ПОТРЕБИТЕЛЯ**

Шов теплоизоляционной полосы (рис. 34, **поз. 3**) должен быть внизу. Только в таком положении теплоизоляция уложена правильно.

- Оберните стержень горелки (рис. 34, **поз. 1**) новой теплоизоляционной полосой (рис. 34, **поз. 3**).

**Замена теплоизоляции**

- Отверните три винта (рис. 35, **поз. 1**).
- Снимите вперед старую теплоизоляцию (рис. 35, **поз. 2**).
- Закрепите новую теплоизоляцию тремя винтами с шайбами.

**Установка стержня горелки**

- Установите стержень горелки (рис. 36, **поз. 1**) на место.
- Затяните три гайки (рис. 31, **поз. 1**, стр. 39).
- Закройте дверцу горелки и закрепите ее болтами с моментом затяжки 10–15 Нм.
- Подключите газ.
- Выполните электрические подключения

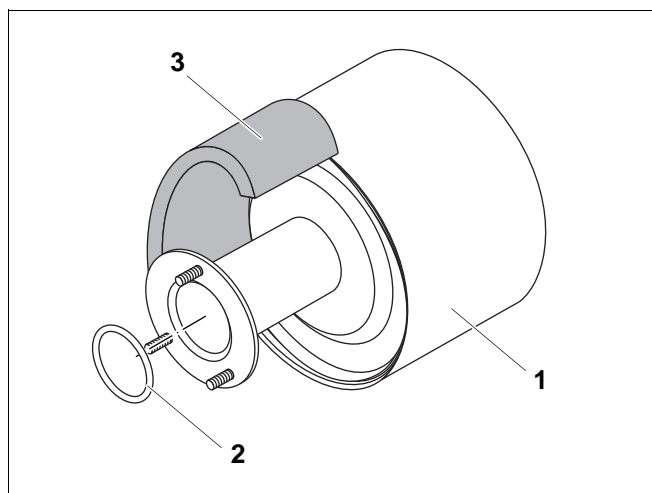


Рис. 34 Замена теплоизоляционной полосы

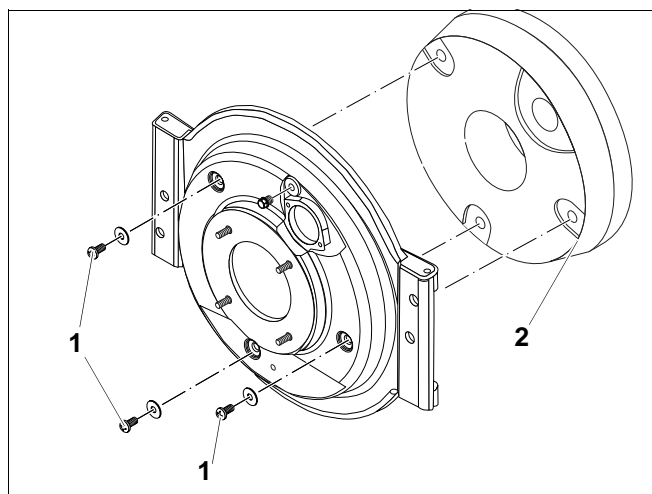
**Поз. 1:** стержень горелки**Поз. 2:** кольцо**Поз. 3:** теплоизоляционная полоса

Рис. 35 Замена теплоизоляции

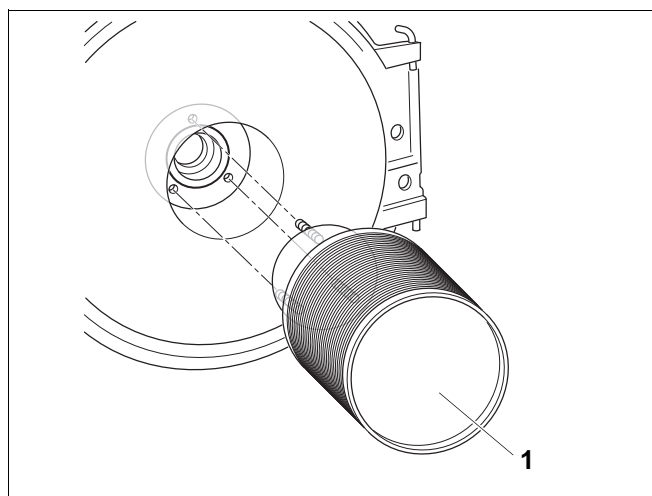
**Поз. 1:** винты и шайбы**Поз. 2:** теплоизоляция

Рис. 36 Установка стержня горелки



### 8.1.9 Замена реле контроля давления газа

Для этого понадобится рожковый ключ на 19 мм.

- Выключите горелку через систему управления.
- Закройте газовый запорный кран.
- Отключите отопительную установку от электросети.
- Отверните винт (рис. 37, **поз. 1**) на крышке.
- Выньте штекер (рис. 37, **поз. 2**).
- Выверните рожковым ключом реле контроля давления газа (рис. 38, **поз. 1**) за двойной ниппель (рис. 38, **поз. 2**).
- Установите и закрепите винтами новое реле контроля давления газа.
- Вставьте штекер (рис. 37, **поз. 2**).
- Заверните винт (рис. 37, **поз. 1**).
- Проверьте значение на регулировочном диске, при необходимости установите требуемое значение.
  - Природный газ 14 мбар
  - Сжиженный газ 25 мбар



ПРЕДУПРЕЖДЕНИЕ!

#### ОПАСНОСТЬ ВЗРЫВА

из-за утечки газа в помещение.

В конце работ с реле контроля давления газа проверьте отсутствие утечки газа и работоспособность прибора.

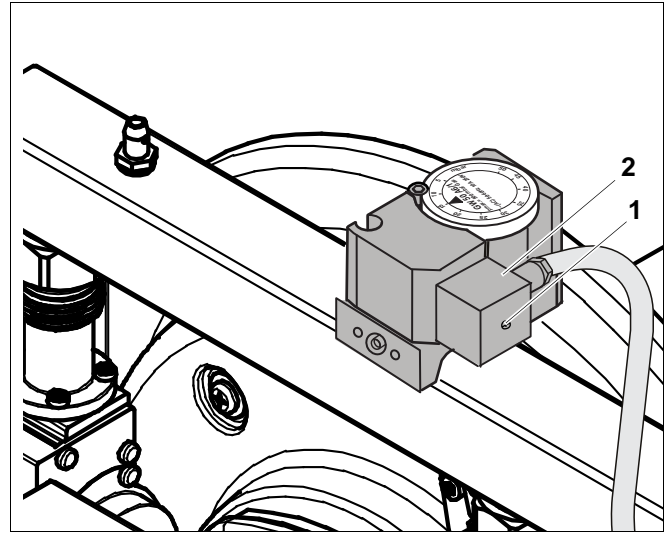


Рис. 37 Демонтаж реле контроля давления газа

Поз. 1: винт

Поз. 2: штекер

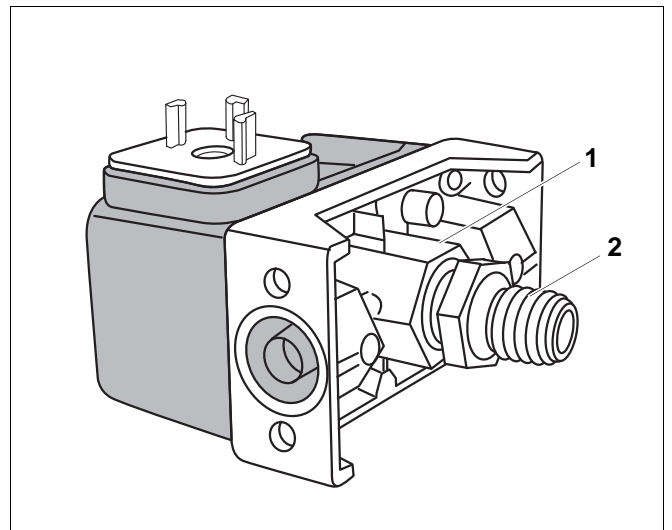


Рис. 38 Реле контроля давления газа с двойным ниппелем

Поз. 1: реле контроля давления газа

Поз. 2: двойной ниппель

### 8.1.10 Проверка и замена газовой арматуры

#### Контроль фильтра в газовой арматуре

- Демонтируйте газовую арматуру (см. "Замена газовой арматуры", стр. 43).
- Проверьте газовый фильтр (его видно в верхнем подключении (рис. 39, **поз. 1**) газовой арматуры).
- Если загрязнение удалить невозможно, то установите новую газовую арматуру (см. "Замена газовой арматуры", стр. 43).

#### Замена катушки электромагнита

- Выключите систему управления.
- Отключите отопительную установку от электросети.
- На газовой арматуре отверните винт на штекере и снимите штекер (рис. 40, **шаг 1**).
- Выверните крепежный винт магнита (рис. 40, **шаг 2**) (внутренний шестигранник 4 мм).
- Снимите старый магнит и установите новый (рис. 40, **шаг 3**).
- Установите и затяните винт (момент затяжки 1 Нм) (рис. 40, **шаг 4**).
- Вставьте соединительный штекер и затяните крепежный винт (рис. 40, **шаг 5**).
- Включите отопительную установку.
- Включите систему управления.

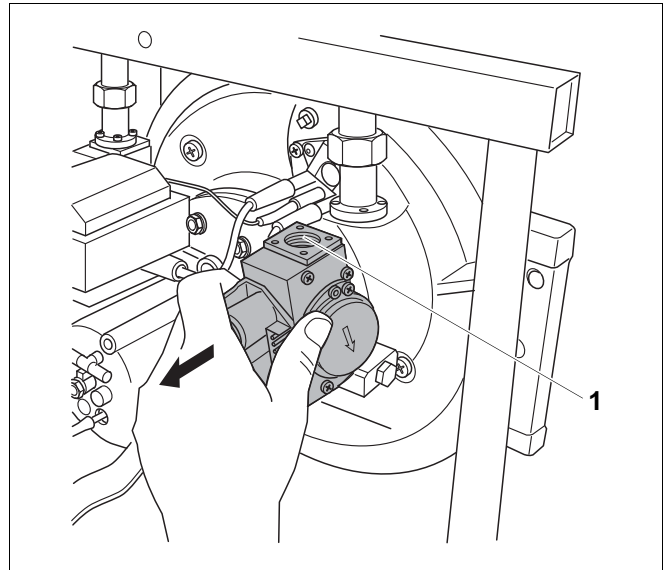


Рис. 39 Контроль газового фильтра

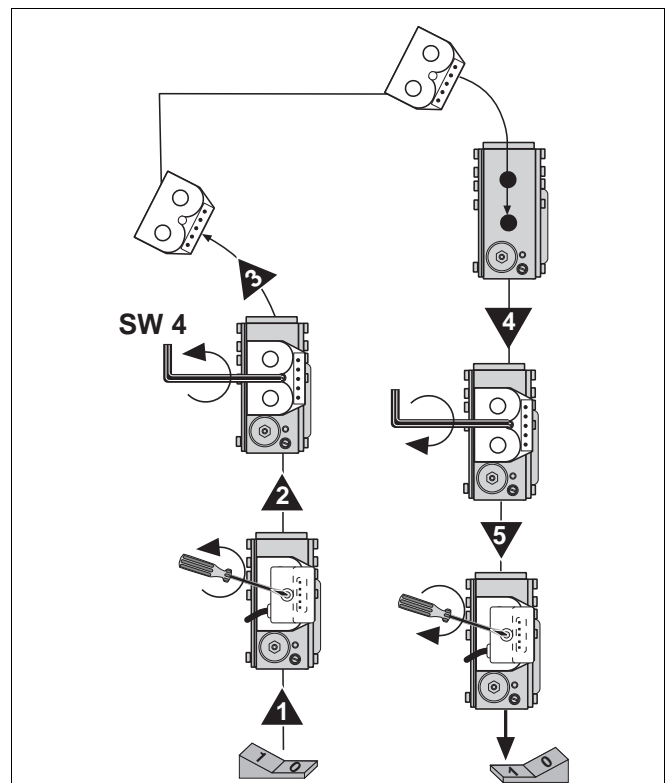


Рис. 40 Замена катушки электромагнита

### Замена газовой арматуры

Для этого потребуется отвертка Torx T 15 и крестообразная отвертка.

- Выключите горелку через систему управления.
- Закройте газовый запорный кран.
- Отключите отопительную установку от электросети.
- На газовой арматуре отверните винт (рис. 41, **поз. 1**) на штекере (рис. 41, **поз. 2**) и снимите штекер.
- Отсоедините импульсную линию (рис. 41, **поз. 3**) от газовой арматуры.

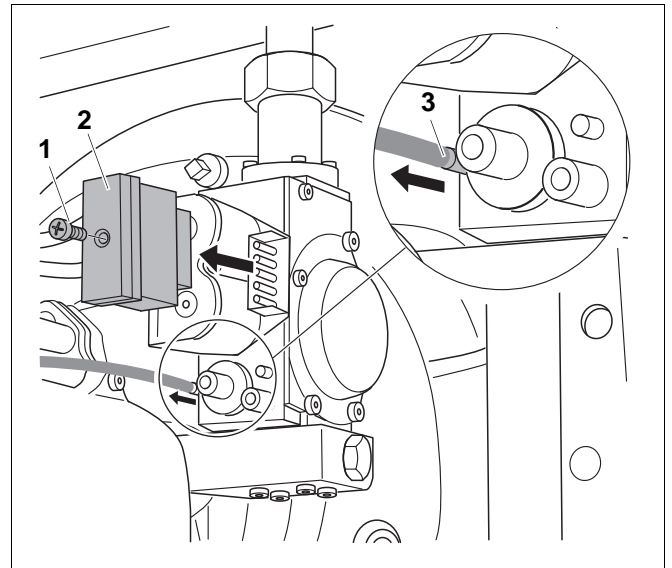


Рис. 41 Выньте штекер

Поз. 1: винт

Поз. 2: штекер

Поз. 3: импульсная линия газовой арматуры

- Отверните по четыре винта (рис. 42) на входе и выходе газовой арматуры.

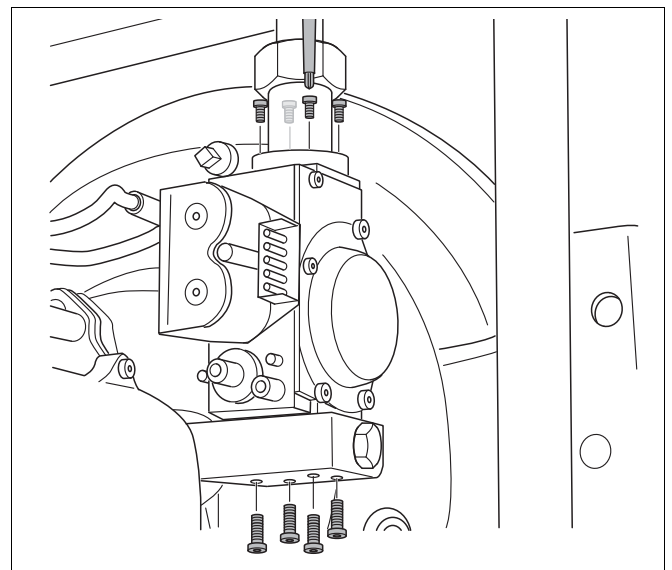


Рис. 42 Отвинчивание винтов

- Демонтаж газовой арматуры (рис. 43).
- Замените кольцо сверху и внизу на газовой арматуре.

**ОПАСНОСТЬ ВЗРЫВА**

из-за утечки газа в помещение.

ПРЕДУПРЕЖДЕНИЕ!

Следите за тем, чтобы при установке не повредить кольца.

- Установите новую газовую арматуру стрелкой вниз (рис. 43, поз. 1).
- Равномерно затяните по четыре винта на входе и выходе газовой арматуры (рис. 42, стр. 43).
- Подсоедините импульсную линию.
- Установите штекер и закрепите его винтом (рис. 41, стр. 43).

**ОПАСНОСТЬ ВЗРЫВА**

из-за утечки газа в помещение.

ПРЕДУПРЕЖДЕНИЕ!

- После завершения работ с газовой арматурой проверьте отсутствие утечки газа и работоспособность прибора.

**ВОЗМОЖНО ПОВРЕЖДЕНИЕ  
ОБОРУДОВАНИЯ**

ОСТОРОЖНО!

из-за неправильной настройки газовой арматуры.

После замены арматуры нужно заново выполнить настройки горелки.

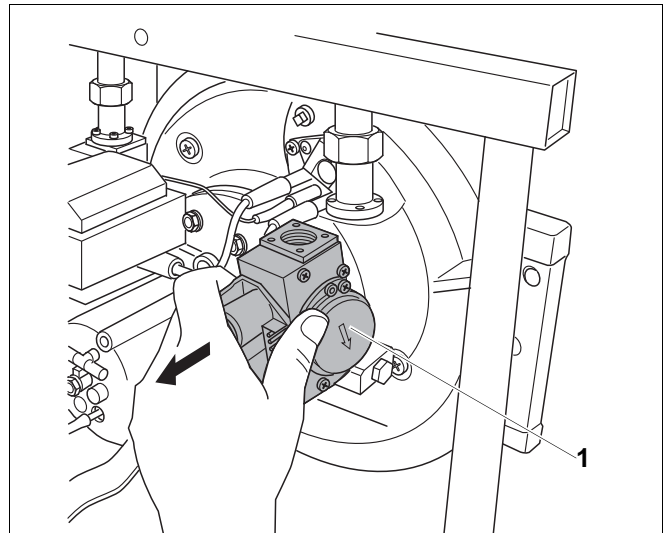


Рис. 43 Выньте газовую арматуру

## 8.2 Замена запального трансформатора

- Выключите горелку через систему управления.
- Отключите отопительную установку от электросети.
- Выньте штекер из запального трансформатора (рис. 44).

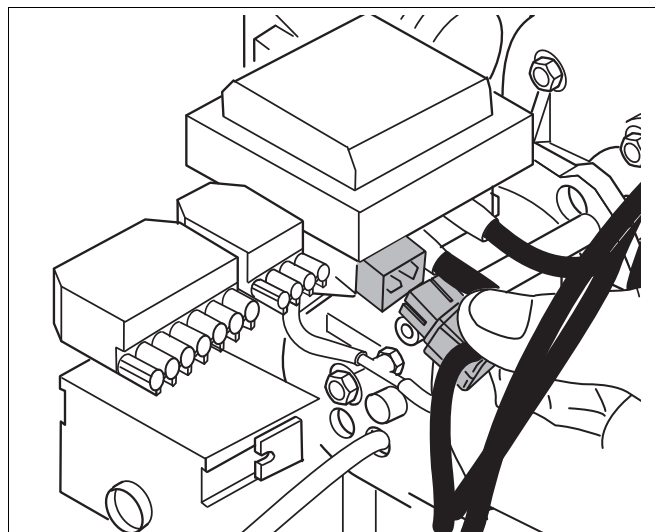


Рис. 44 Выньте штекер из запального трансформатора

- Отсоедините запальные провода от блока электродов (рис. 45).

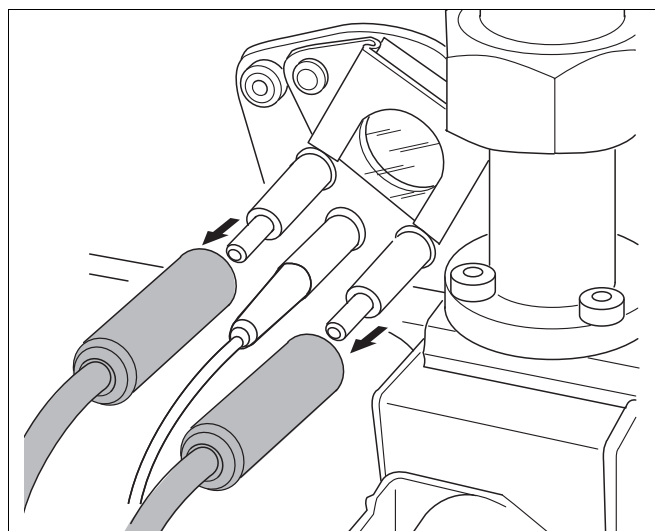


Рис. 45 Отсоедините запальные провода от блока электродов

- Отсоедините запальные провода от запального трансформатора. Для этого выверните провод против часовой стрелки (рис. 46).

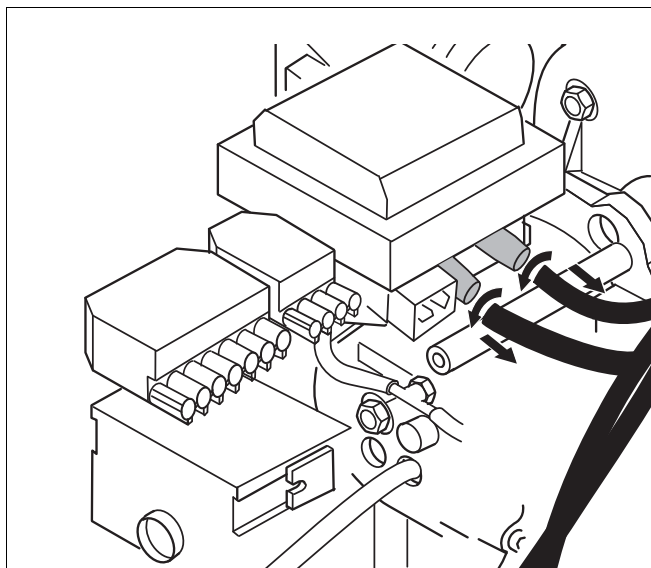


Рис. 46 Отсоедините запальные провода от запального трансформатора

- Отверните винт (рис. 47, **поз. 1**) ключом TORX T 30, отверните второй винт (рис. 47, **поз. 2**).
- Снимите запальный трансформатор и замените его.
- Установите новый запальный трансформатор.
- Вставьте запальные провода в запальный трансформатор и поверните по часовой стрелке.
- Подключите запальные провода к блоку электродов (рис. 45, стр. 45).
- Вставьте штекер в запальный трансформатор (рис. 44, стр. 45).

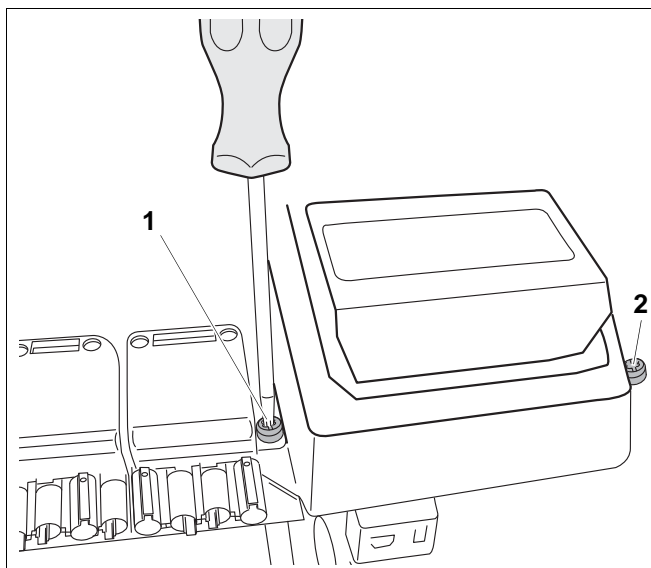


Рис. 47 Отверните винты запального трансформатора

### 8.3 Замена электронного регулятора скорости вращения

Для этой работы потребуется отвертка Torx T 20.

- Выключите горелку через систему управления.
- Отключите отопительную установку от электросети.
- Нажмите фиксаторы на трех штекерах электронного регулятора скорости вращения и выньте штекеры двигатель/сеть/LR (рис. 48).

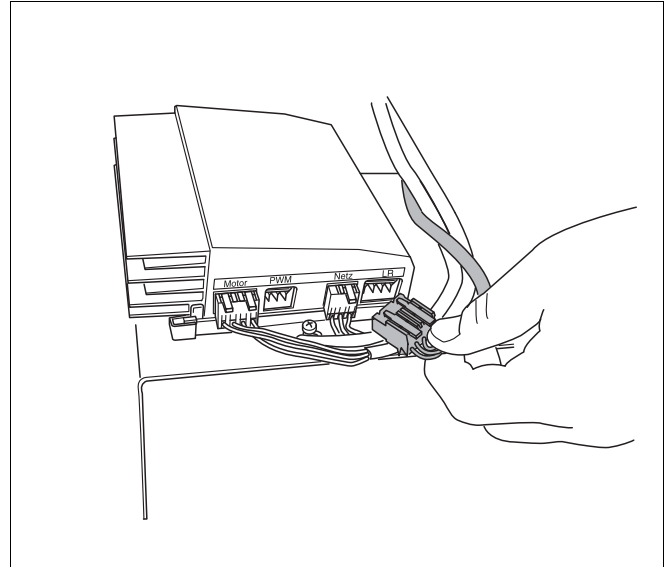


Рис. 48 Выньте штекер

- Отверните винты регулятора скорости вращения (рис. 49, поз. 1) и снимите его (рис. 49, поз. 2).
- Закрепите винтами новый регулятор скорости вращения.
- Вставьте штекеры двигатель/сеть/LR (рис. 48).
- Настройте через регулирование давления вентилятора пусковую, полную и частичную нагрузку (см. таблицы "Технические характеристики" со стр. 61).

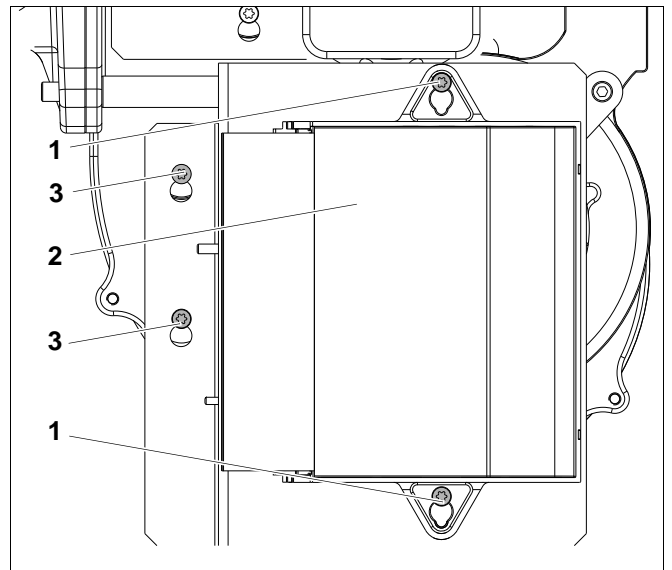


Рис. 49 Отверните винты электронного регулятора скорости вращения

Поз. 1: винт

Поз. 2: электронный регулятор скорости вращения

Поз. 3: винт

## 8.4 Замена двигателя вентилятора

- Выключите горелку через систему управления.
- Отключите отопительную установку от электросети.
- Ослабьте два винта (рис. 49, поз. 3, стр. 47) на пластине электронного регулятора скорости вращения (не отворачивайте полностью) и снимите пластину.



### УКАЗАНИЕ ДЛЯ ПОТРЕБИТЕЛЯ

Расположение шести крепежных винтов кожуха крыльчатки вентилятора показаны на рис. 50 серыми стрелками.

- Отверните шесть винтов и снимите кожух крыльчатки вентилятора (рис. 50).
- Отсоедините импульсную линию вентилятора от отрицательного полюса реле контроля давления воздуха (рис. 51).
- Выньте штекер из двигателя на регуляторе скорости вращения.

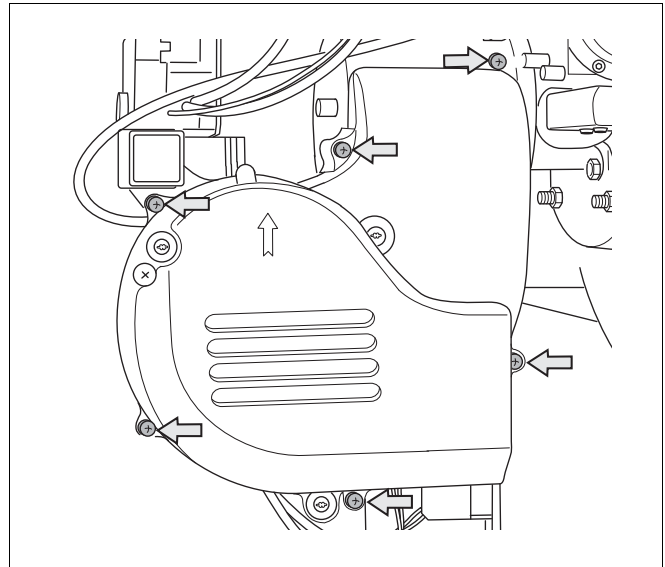


Рис. 50 Демонтаж кожуха крыльчатки вентилятора

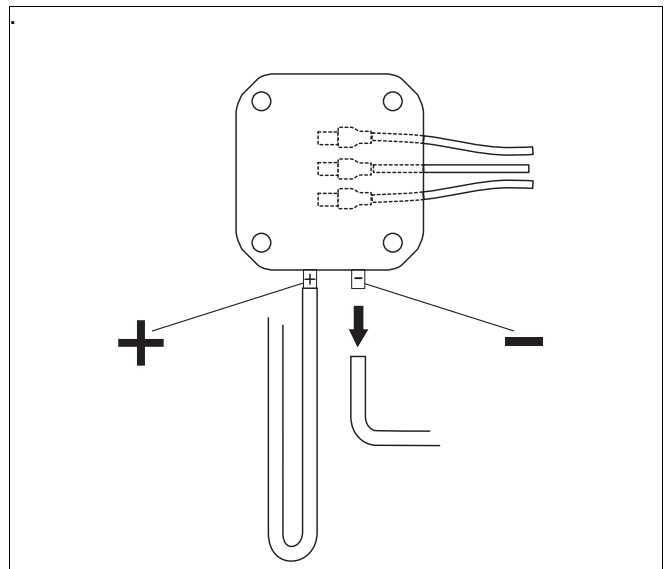


Рис. 51 Отсоедините импульсную линию



### УКАЗАНИЕ ДЛЯ ПОТРЕБИТЕЛЯ

На крыльчатке вентилятора есть отверстие под ключ для внутреннего шестигранника (рис. 52).

- Отверните крыльчатку вентилятора ключом под внутренний шестигранник 4 мм и снимите ее с вала.

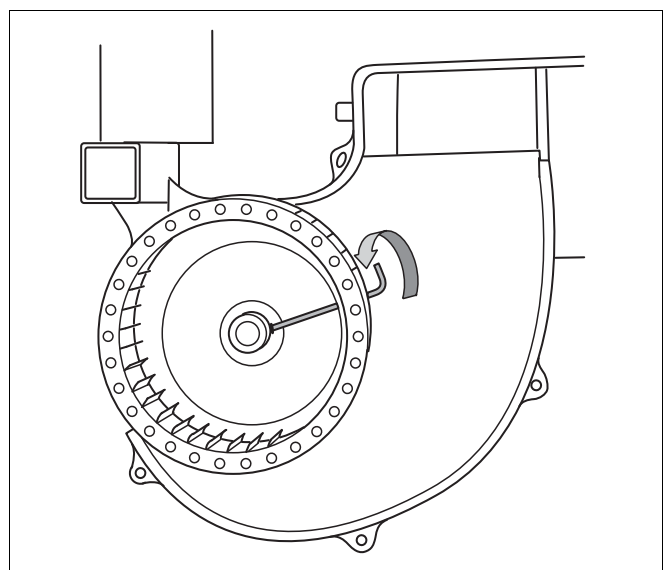


Рис. 52 Снятие крыльчатки



- Отверните три винта (рис. 53, поз. 1).
- Снимите двигатель вентилятора.
- Установите новый двигатель.
- Заверните три винта.
- Установите крыльчатку.



ОСТОРОЖНО!

### ВОЗМОЖНО ПОВРЕЖДЕНИЕ ОБОРУДОВАНИЯ

из-за неправильного монтажа.

При монтаже обратите внимание на то, чтобы винт крыльчатки вентилятора находился на лыске вала.

Крыльчатка должна свободно вращаться!

Зазор между задней стенкой крыльчатки и фланцем двигателя должен составлять 0,5 мм.

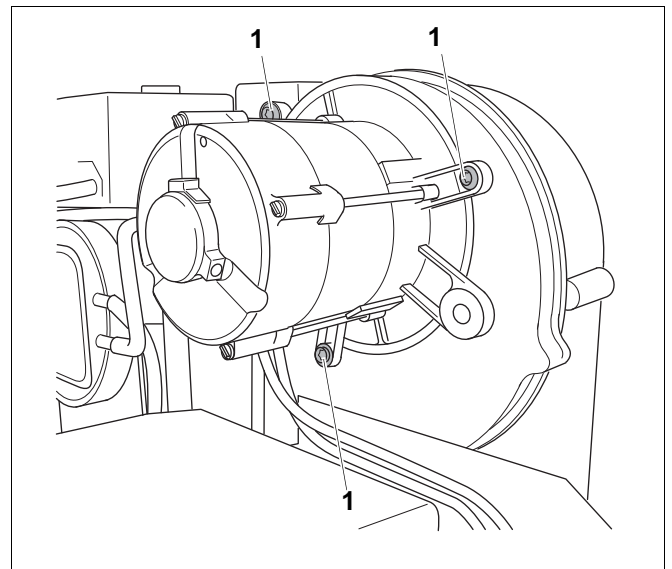


Рис. 53 Винты на двигателе вентилятора

- Закрепите винтами кожух крыльчатки вентилятора.
- Проверьте все штекерные соединения.

## 8.5 Замена реле контроля давления воздуха

- Выключите горелку через систему управления.
- Отключите отопительную установку от электросети.



### УКАЗАНИЕ ДЛЯ ПОТРЕБИТЕЛЯ

Перед тем как отсоединить импульсные линии, пометьте их положения (рис. 54, **поз. 1** и **2**) на реле контроля давления воздуха.

- Отсоедините импульсные линии.
- Слегка надавите по направлению наружу на фиксаторы реле контроля давления воздуха и снимите реле.
- Снимите защиту от прикосновения.
- Выньте три штекера.
- Замените реле контроля давления воздуха.
- Вставьте три штекера в следующей последовательности: штекерный контакт 1 NC = черный провод  
штекерный контакт 2 NO = синий провод  
штекерный контакт 3 COM = коричневый провод.
- Установите защиту от прикосновения.
- Подсоедините импульсную линию от вентилятора (рис. 54, **поз. 1**) к положительному полюсу реле контроля давления воздуха.
- Подсоедините импульсную линию от кожуха крыльчатки вентилятора (рис. 54, **поз. 2**) к отрицательному полюсу реле контроля давления воздуха.

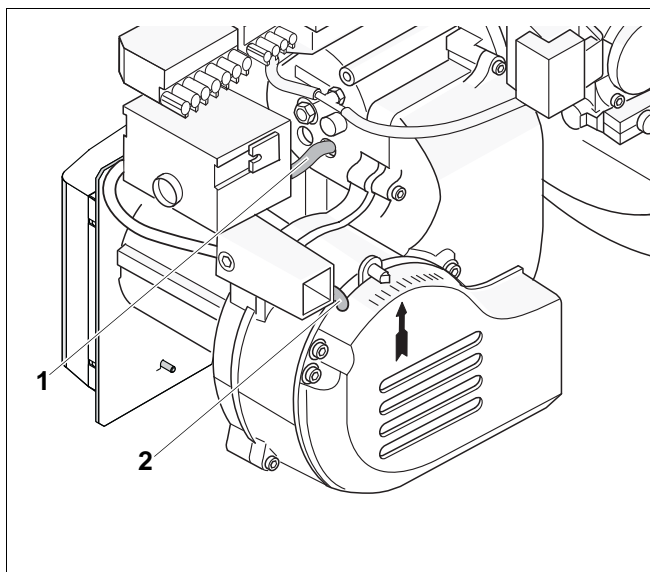


Рис. 54 Штекер на реле контроля давления воздуха

**Поз. 1:** импульсная линия от положительного полюса реле контроля давления воздуха

**Поз. 2:** импульсная линия от отрицательного полюса реле контроля давления воздуха

## 8.6 Замена автомата горения газа

- Выключите горелку через систему управления.
- Отключите отопительную установку от электросети.
- Отожмите отверткой зажимные скобы (рис. 55, **поз. 1**) (рис. 55, **поз. 2**) наружу.
- Снимите автомат горения газа.
- Замените автомат горения газа.
- Вставьте автомат горения так, чтобы защелкнулись зажимные скобы.
- Включите горелку.

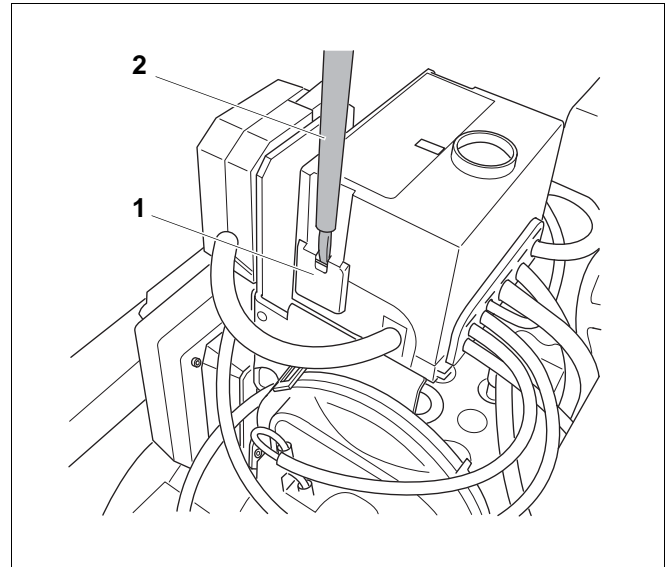


Рис. 55 Отожмите зажимную скобу наружу

**Поз. 1:** зажимная скоба

**Поз. 2:** отвертка

## 8.7 Замена цоколя автомата горения газа



### УКАЗАНИЕ ДЛЯ ПОТРЕБИТЕЛЯ

Если повреждена кабель к цоколю автомата горения газа или соединительный отсек, то нужно заменить цоколь автомата.

Поступайте следующим образом:

- Отсоедините штекер реле контроля давления газа (рис. 56, **поз. 1**).
- Отсоедините ионизационный кабель блока электродов (рис. 56, **поз. 2**).
- Выньте штекеры из левой и правой газовой арматуры (рис. 56, **поз. 3**).
- Выньте штекер запального трансформатора (рис. 56, **поз. 4**).

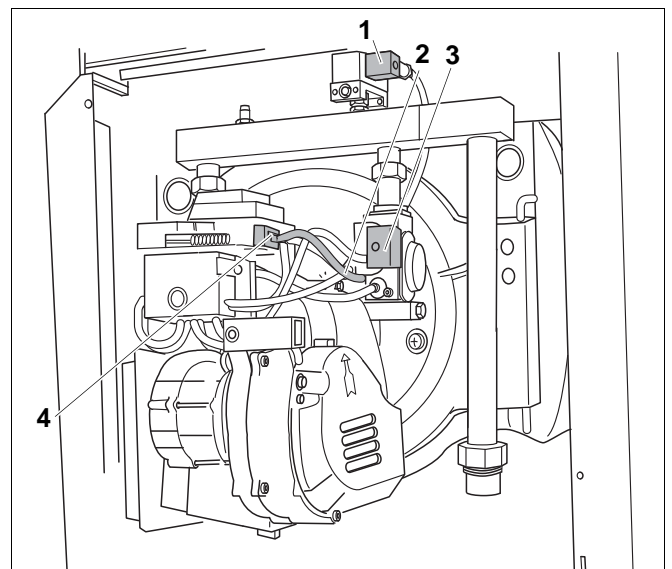


Рис. 56 Выньте штекер

**Поз. 1:** штекер реле контроля давления газа

**Поз. 2:** ионизационный кабель блока электродов

**Поз. 3:** штекер газовой арматуры (правой и левой)

**Поз. 4:** штекер на запальном трансформаторе

- На штекерах "Сеть" (рис. 57, **поз. 1**) и "LR" (рис. 57, **поз. 2**) регулятора скорости вращения нажмите фиксаторы вниз и выньте штекеры.
- Выньте три штекера на реле контроля давления воздуха.  
штекерный контакт 1 NC = черный провод  
штекерный контакт 2 NO = синий провод  
штекерный контакт 3 COM = коричневый провод.
- Надавите вниз на фиксатор гнезда для регулятора скорости вращения и выньте гнездо (рис. 60, **поз. 8**, **стр. 53**).

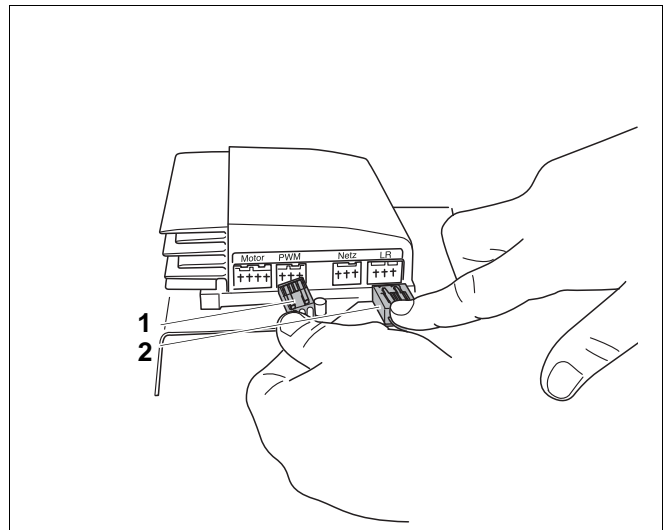


Рис. 57 Штекер регулятора скорости вращения

- Нажмите на фиксаторы четырехполюсного и семиполюсного штекеров и выньте их (рис. 58).
- Отверните два винта (рис. 58, **поз. 2**) крышки четырехполюсного штекера и снимите крышку.
- Отверните два крепежных винта четырехполюсного штекера и снимите его.
- Отверните три винта крышки (рис. 58, **поз. 1**) семиполюсного штекера и снимите крышку.
- Отверните два крепежных винта семиполюсного штекера и выньте штекер.

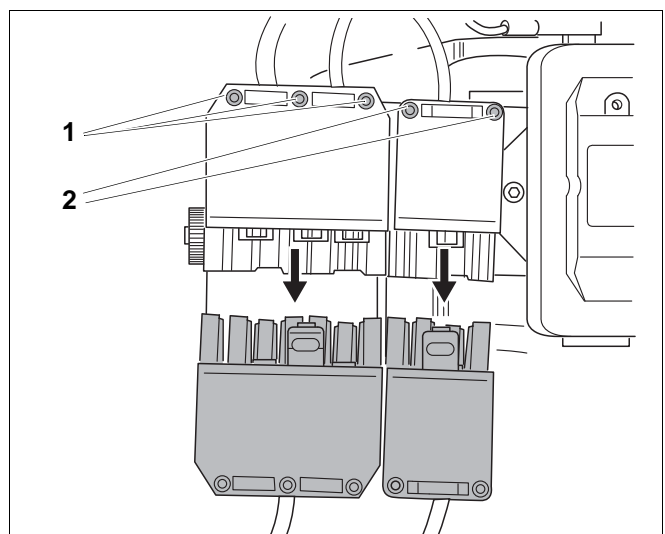


Рис. 58 Отвинчивание винтов на цоколе

- Отверните два винта (рис. 59, **поз. 1**) на цоколе.
- Замените цоколь автомата горения газа.
- Вставьте крепление штекера и заверните винты.

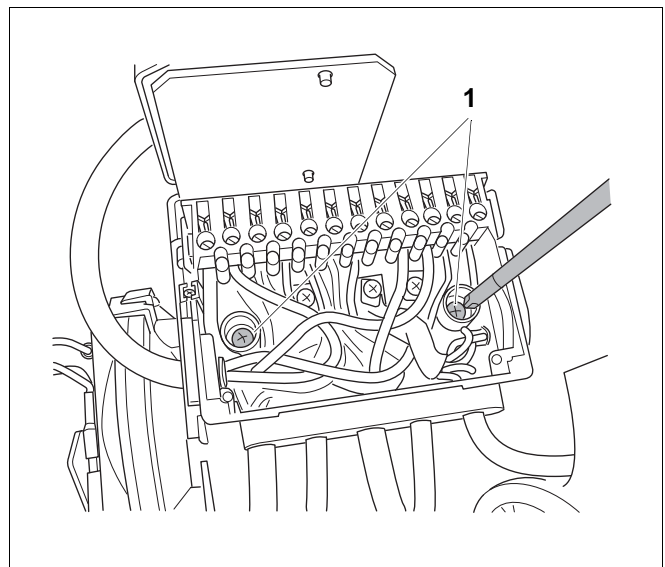


Рис. 59 Отверните винты на цоколе

- Закрепите винтами четырехполюсный (рис. 60, **поз. 6**) и семиполюсный (рис. 60, **поз. 7**) штекер и их крышки.
- Вставьте два штекера регулятора скорости вращения: сеть/LR (рис. 60, **поз. 5**).
- Вставьте штекер запального трансформатора (рис. 60, **поз. 2**).
- Вставьте ионизационный кабель блока электродов (рис. 60, **поз. 4**).
- Вставьте и приверните штекер реле контроля давления газа (рис. 60, **поз. 1**).
- Вставьте и приверните штекер газовой арматуры (рис. 60, **поз. 3**).



#### УКАЗАНИЕ ДЛЯ ПОТРЕБИТЕЛЯ

- Только для версии 2.1: вставьте гнездо (рис. 60, **поз. 8**) для регулятора скорости вращения.

- Вставьте три штекера на реле контроля давления воздуха в следующей последовательности: штекерный контакт 1 NC = черный провод штекерный контакт 2 NO = синий провод штекерный контакт 3 COM = коричневый провод.



ОСТОРОЖНО!

#### ЭКСПЛУАТАЦИОННАЯ НЕИСПРАВНОСТЬ

из-за неправильного подключения.

- Следите за тем, чтобы не перепутать подключения на реле контроля давления воздуха. При неправильно выполненном подключении реле контроля давления воздуха, автомат горения газа отключается по неисправности "P" или программный блок вращается постоянно, сообщение о неисправности отсутствует.

- Вставьте автомат горения газа так, чтобы защелкнулись зажимные скобы.

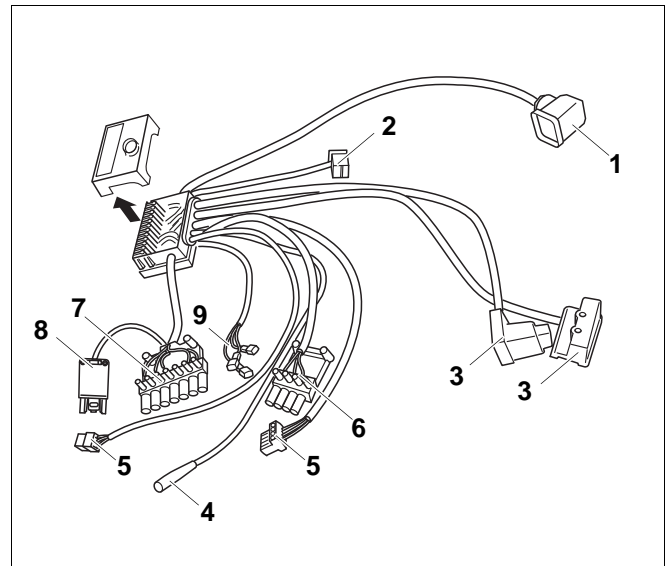


Рис. 60 Штекеры в автомате горения газа

**Поз. 1:** штекер реле контроля давления газа

**Поз. 2:** штекер запального трансформатора

**Поз. 3:** штекеры газовой арматуры

**Поз. 4:** ионизационный кабель блока электродов

**Поз. 5:** штекер регулятора скорости вращения

**Поз. 6:** четырехполюсный штекер

**Поз. 7:** семиполюсный штекер

**Поз. 8:** гнездо для электронного регулятора скорости вращения

**Поз. 9:** три штекера для реле контроля давления воздуха

## 8.8 Замена импульсных трубок

- Выключите горелку через систему управления.
- Отключите отопительную установку от электросети.



### УКАЗАНИЕ ДЛЯ ПОТРЕБИТЕЛЯ

Действия по замене силиконового шланга на рис. 61, **поз. 5** приведены в главу 8.8.1 "Отсоединение импульсной линии от кожуха крыльчатки вентилятора и отрицательного полюса", стр. 55.

- Снимите силиконовые шланги (рис. 61, **поз. 1, 2** и **3**) и проверьте наличие на них повреждений, при необходимости замените.
- Установите новые силиконовые шланги:
  - Подключите импульсную линию от вентилятора (рис. 61, **поз. 1**) к положительному полюсу реле контроля давления воздуха.
  - Подключите импульсную линию от кожуха крыльчатки вентилятора к отрицательному полюсу реле контроля давления воздуха (см. "Отсоединение импульсной линии от кожуха крыльчатки вентилятора и отрицательного полюса", стр. 55).
  - Подключите импульсную линию от левой газовой арматуры (рис. 61, **поз. 2**) к тройнику (рис. 61, **поз. 4**) под четырех- и семиполюсным штекерами.
  - Подключите импульсную линию от правой газовой арматуры (рис. 61, **поз. 3**) к тройнику (рис. 61, **поз. 4**).
- Включите горелку.

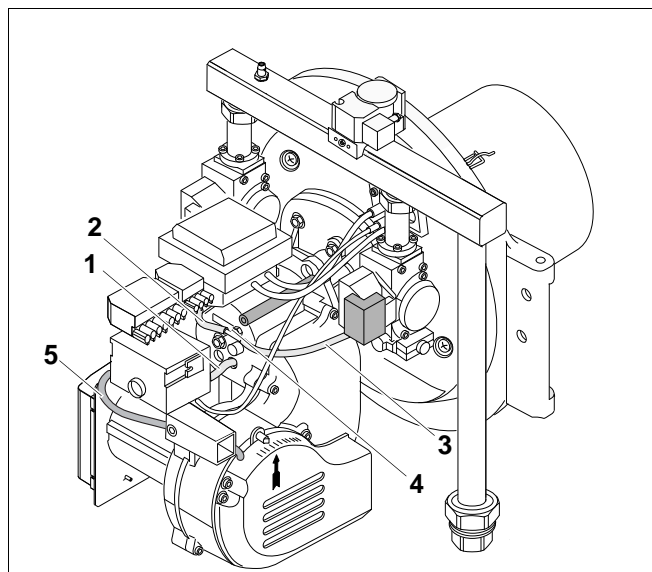


Рис. 61 Замена импульсных трубок

**Поз. 1:** импульсная линия от положительного полюса реле контроля давления воздуха

**Поз. 2:** импульсная линия левой газовой арматуры

**Поз. 3:** импульсная линия правой газовой арматуры

**Поз. 4:** тройник

**Поз. 5:** импульсная линия от отрицательного полюса реле контроля давления воздуха

### 8.8.1 Отсоединение импульсной линии от кожуха крыльчатки вентилятора и отрицательного полюса

- Отверните три винта (рис. 62, **поз. 1**) на шумоглушителе.
- Снимите шумоглушитель (рис. 62, **поз. 2**) с крышки корпуса (рис. 62, **поз. 3**).
- Отсоедините импульсную линию (рис. 62, **поз. 4**) от отрицательного полюса на реле давления воздуха и всасывающего канала (рис. 62, **поз. 5**).

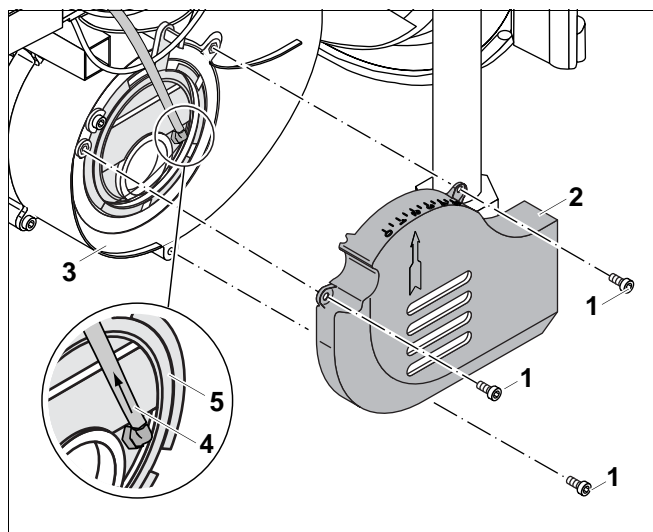


Рис. 62 Демонтаж шумоглушителя

### 8.8.2 Установка импульсной линии между кожухом крыльчатки вентилятора и отрицательным полюсом

- Подсоедините шланг (рис. 63, **поз. 6**) к штуцеру (рис. 63, **поз. 8**) (рис. 63, **поз. А**).
- Установите шумоглушитель (рис. 63, **поз. 2**), при этом следите, чтобы шланг (рис. 63, **поз. 6**) находился в пазе (рис. 63, **поз. В**).
- Закрепите шумоглушитель (рис. 63, **поз. 2**) тремя винтами (рис. 63, **поз. 1**) к крышке корпуса (рис. 63, **поз. 5**).
- Проверьте значение, установленное рычагом (рис. 63, **поз. 7**) на всасывающем канале (рис. 63, **поз. 4**) (он должен стоять на 1,5).
- Если нужно изменить установку всасывающего канала (рис. 63, **поз. 4**), то отверните винт (рис. 63, **поз. 3**) и установите 1,5 (рис. 63, **поз. С**) на шкале шумоглушителя (рис. 63, **поз. 2**), используя рычаг (рис. 63, **поз. 7**).
- Закрепите рычаг всасывающего канала (рис. 63, **поз. 7**) винтом (рис. 63, **поз. 3**).

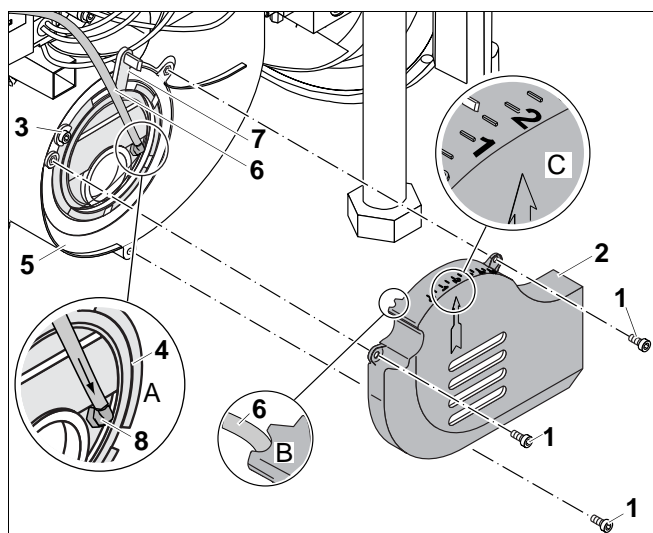


Рис. 63 Установка шумоглушителя и всасывающего канала

**Поз. 1:** винты М5 х 8

**Поз. 2:** шумоглушитель

**Поз. 3:** винт М5 х 8

**Поз. 4:** высасывающий канал

**Поз. 5:** крышка корпуса

**Поз. 6:** шланг

**Поз. 7:** рычаг на всасывающем канале

**Поз. 8:** подключение шланга к всасывающему каналу

#### Краткое описание порядка действий по рис. 63

**А)** Подсоедините шланг.

**В)** Уложите шланг в паз

**С)** Установите всасывающий канал на 1,5.



## 8.9 Демонтаж корпуса вентилятора с управлением горелки

Для этого понадобится рожковый ключ на 13 мм и ключ под внутренний шестигранник 5 мм.

- Выключите горелку через систему управления.
  - Отключите отопительную установку от электросети.
  - Выньте штекеры (рис. 64, **поз. 2**) газовых арматур.
  - Отсоедините импульсные линии газовых арматур (рис. 64, **поз. 3**).
  - Выньте штекеры реле контроля давления газа (рис. 64, **поз. 1**).
  - Отсоедините ионизационный кабель (рис. 29, **поз. 2**, на стр. 38) от блока электродов.
  - Отсоедините запальные провода (рис. 29, **поз. 3** и **4**, на стр. 38) от блока электродов.
  - На один-два оборота отверните две шпильки (рис. 64, **поз. 4** и рис. 65, **поз. 1**).
- Поверните горелку до упора в байонетном замке и снимите ее (рис. 65).

## 8.10 Монтаж корпуса вентилятора с управлением горелки

- Установите на место горелку и поверните ее до упора.
- Заверните две шпильки (рис. 65, **поз. 1**).
- Подключите все провода и импульсные линии.
- Включите горелку.

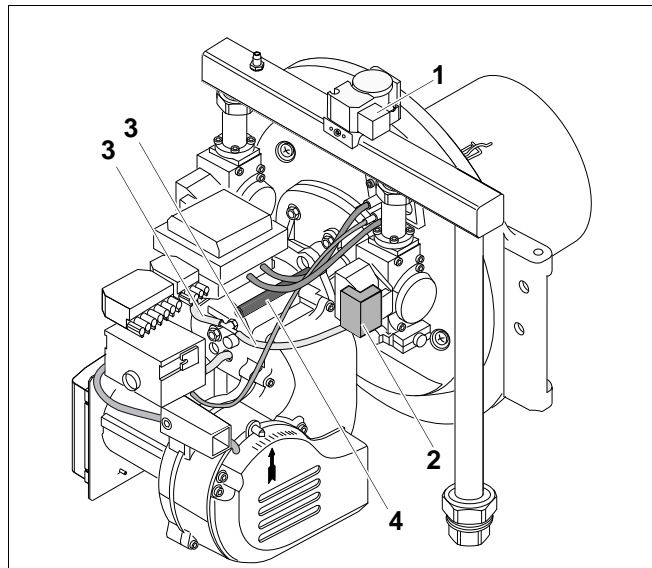


Рис. 64 Отверните винты корпуса вентилятора с управлением горелки

- Поз. 1:** штекер реле контроля давления газа  
**Поз. 2:** штекер газовой арматуры  
**Поз. 3:** импульсные линии газовых арматур  
**Поз. 4:** шпильки

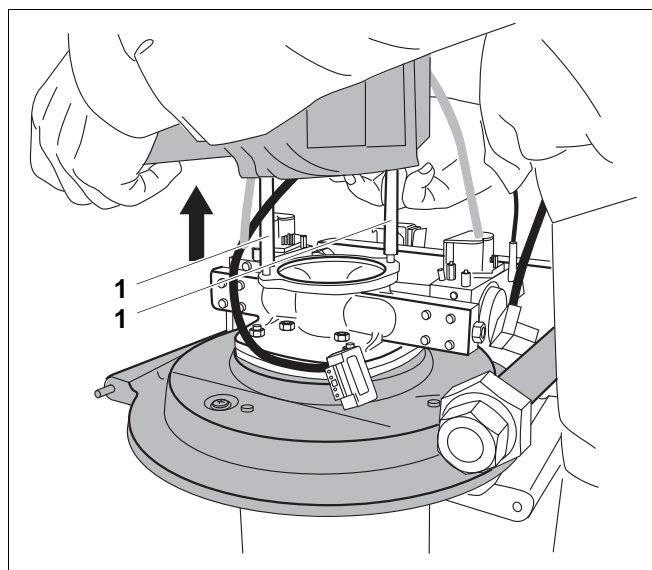


Рис. 65 Поднимите монтажный блок



## 8.11 Замена крыльчатки вентилятора

- Выключите горелку через систему управления.
- Отключите отопительную установку от электросети.



### УКАЗАНИЕ ДЛЯ ПОТРЕБИТЕЛЯ

Расположение шести крепежных винтов кожуха крыльчатки вентилятора показаны на рис. 66 серыми стрелками.

- Отверните шесть винтов (рис. 66) и снимите кожух крыльчатки вентилятора.
- Отсоедините импульсную линию (рис. 66, поз. 1) от отрицательного полюса реле контроля давления воздуха.

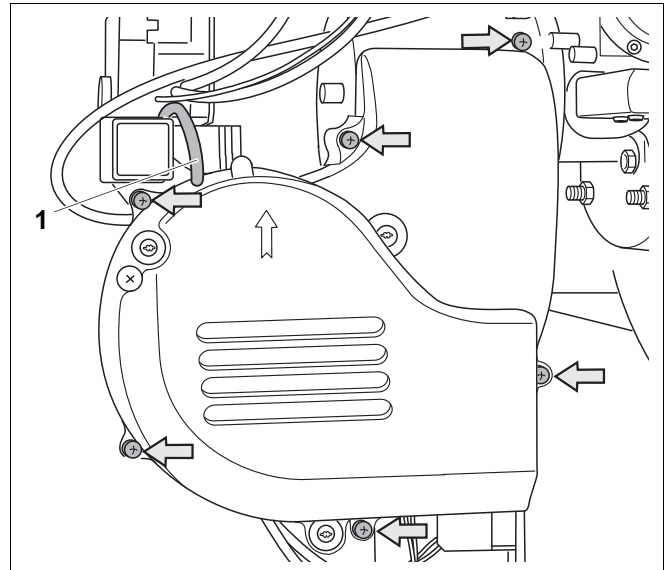


Рис. 66 Демонтаж кожуха крыльчатки вентилятора



### УКАЗАНИЕ ДЛЯ ПОТРЕБИТЕЛЯ

На крыльчатке вентилятора есть отверстие под ключ для внутреннего шестигранника (рис. 67).

- Отверните крыльчатку вентилятора (рис. 67) ключом под внутренний шестигранник 4 мм и снимите ее с вала.
- Замените крыльчатку.



### УКАЗАНИЕ ДЛЯ ПОТРЕБИТЕЛЯ

При монтаже обратите внимание на то, чтобы винт крыльчатки вентилятора находился на лыске вала. Крыльчатка должна свободно вращаться! Зазор между задней стенкой крыльчатки и фланцем двигателя должен составлять 0,5 мм.

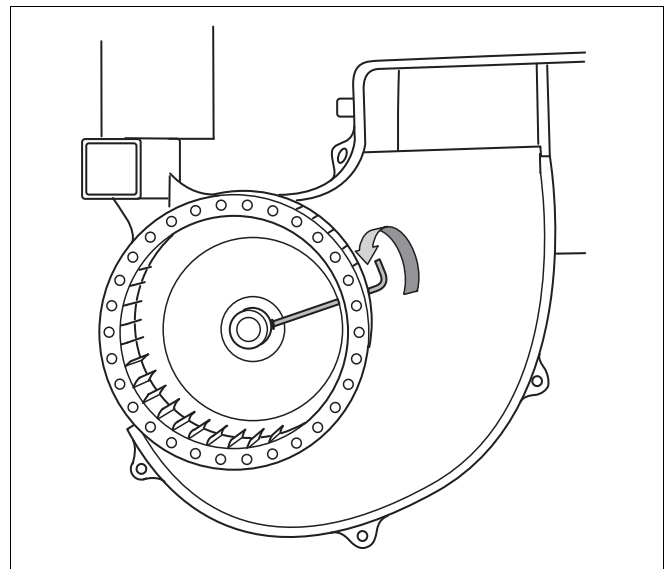


Рис. 67 Снятие крыльчатки

- Установите крыльчатку.
- Закрепите кожух крыльчатки вентилятора, следите при этом за правильным положением звукоизоляции (элемент из пенопласта).
- Проверьте все штекерные соединения.

- Проверьте установку всасывающего канала (ALF) (рис. 68, **поз. 1**); должно быть установлено значение 1,5. Стрелка (рис. 68, **поз. 2**) указывает правильное положение.
- Проверьте надежность установки



ОСТОРОЖНО!

### ВОЗМОЖНО ПОВРЕЖДЕНИЕ ОБОРУДОВАНИЯ

из-за смещения ALF.

- Проверьте, чтобы винт (рис. 68, **поз. 3**) фиксации ALF (рис. 68, **поз. 1**) был крепко затянут, иначе ALF может сместиться.
- Если ALF не стоит на 1,5, то отверните винт (рис. 68, **поз. 3**) и установите ALF на значение 1,5.
- Затяните винт (рис. 68, **поз. 3**).
- Подключите импульсную линию от кожуха крыльчатки вентилятора (рис. 68, **поз. 4**) к отрицательному полюсу реле контроля давления воздуха.
- Включите горелку.

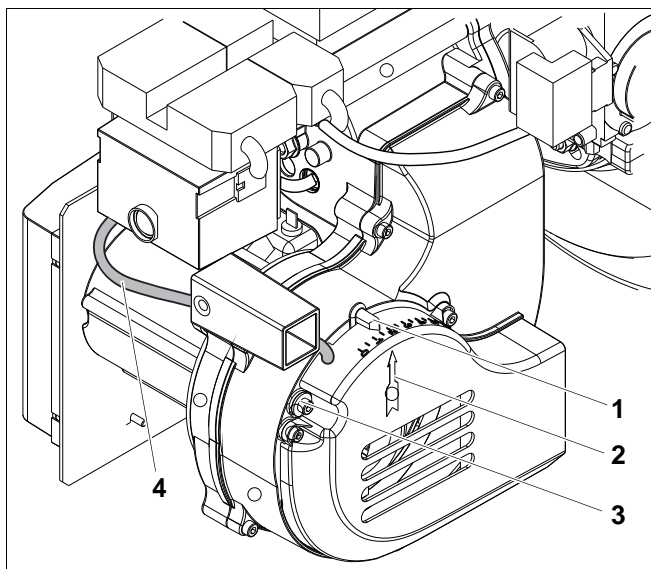


Рис. 68 Проверка положения канала всасываемого воздуха (ALF)

**Поз. 1:** всасывающий канал (ALF)

**Поз. 2:** стрелка

**Поз. 3:** винт для фиксации ALF

**Поз. 4:** импульсная линия от отрицательного полюса реле контроля давления воздуха

## 8.12 Демонтаж смесительного устройства газ/воздух

Для этих работ понадобится рожковый ключ на 13 мм.

- Выключите горелку через систему управления.
- Отключите отопительную установку от электросети.
- Демонтируйте обе газовые арматуры (см. "Замена газовой арматуры", стр. 43).
- Демонтируйте корпус вентилятора (см. "Демонтаж корпуса вентилятора с управлением горелки", стр. 56).
- Демонтируйте стержень горелки (см. "Чистка и замена стержня горелки и теплоизоляции", стр. 39).
- Отверните две шпильки (рис. 69, поз. 2).
- Рожковым ключом отверните четыре гайки (рис. 69, поз. 3).
- Замените смесительное устройство газ/воздух (рис. 69, поз. 1).
- Смонтируйте все детали и узлы в обратной последовательности.



ОСТОРОЖНО!

### ВОЗМОЖНО ПОВРЕЖДЕНИЕ ОБОРУДОВАНИЯ

из-за поврежденного уплотнения.

Фланцевое уплотнение при демонтаже повреждается.

- При монтаже замените фланцевое уплотнение (рис. 69, поз. 4) на новое.

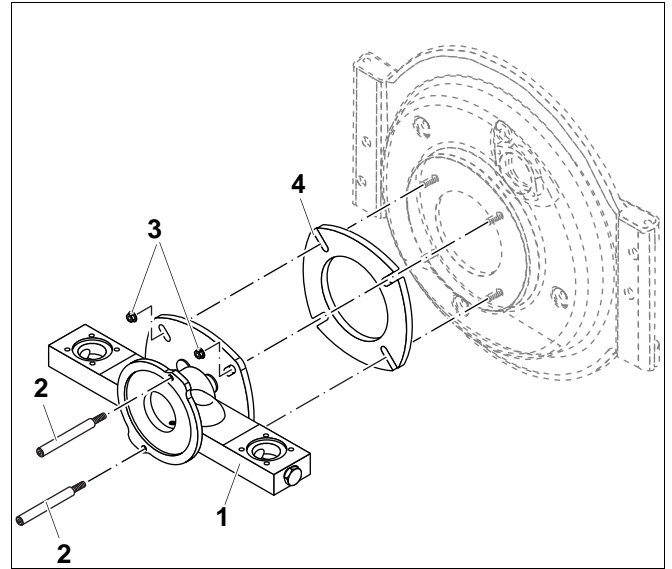


Рис. 69 Демонтаж смесительного устройства газ/воздух

Поз. 1: смесительное устройство газ/воздух

Поз. 2: шпильки

Поз. 3: гайки

Поз. 4: фланцевое уплотнение

## 8.13 Замена смотрового стекла на блоке электродов

Смотровое стекло блока электродов является сменной деталью.

- Выньте вверх смотровое стекло (рис. 70, поз. 1).
- Вставьте новое смотровое стекло.

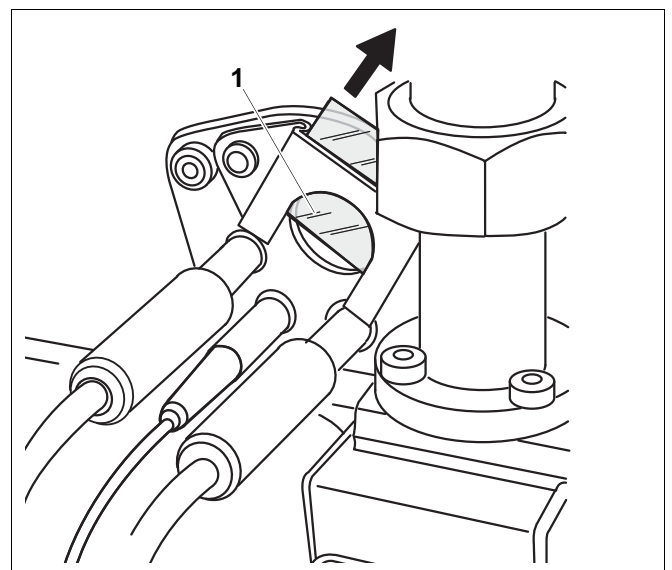


Рис. 70 Выньте смотровое стекло



**УКАЗАНИЕ ДЛЯ ПОТРЕБИТЕЛЯ**

Давление вентилятора и давление на форсунках, приведенные в таблицах, являются ориентировочными значениями.

**9.2 Технические характеристики Logatop VM 2.0-50 для SB305/39**

	Ед. изм.	Пусковая нагрузка	Полная нагрузка	Частичная нагрузка
Давление вентилятора	мбар	3,0	3,7	0,8
Давление на форсунках	мбар	–	–	0,8

Таб. 10 Logatop VM 2.0-50 для SB305/39

**9.3 Технические характеристики Logatop VM 2.0-50 для SB315/50 и Logatop VM 2.0-50 для SB305/50**

	Ед. изм.	Пусковая нагрузка	Полная нагрузка	Частичная нагрузка
Давление вентилятора	мбар	3,0	5,8	0,8
Давление на форсунках	мбар	–	–	0,8

Таб. 11 Logatop VM 2.0-50 для SB315/50 и  
Logatop VM 2.0-50 для SB305/50**9.4 Технические характеристики Logatop VM 2.0-70 для SB305/65**

	Ед. изм.	Пусковая нагрузка	Полная нагрузка	Частичная нагрузка
Давление вентилятора	мбар	1,4	6,1	0,8
Давление на форсунках	мбар	–	–	1,0

Таб. 12 Logatop VM 2.0-70 для SB305/65

**9.5 Технические характеристики Logatop VM 2.0-70 для SB315/70**

	Ед. изм.	Пусковая нагрузка	Полная нагрузка	Частичная нагрузка
Давление вентилятора	мбар	1,4	6,6	0,8
Давление на форсунках	мбар	–	–	1,0

Таб. 13 Logatop VM 2.0-70 для SB315/70

## 9.6 Технические характеристики Logator VM 3.0-90 для SB305/80

	Ед. изм.	Пусковая нагрузка	Полная нагрузка	Частичная нагрузка
Давление вентилятора	мбар	2,9	5,4	1,0
Давление на форсунках	мбар	–	–	1,0

Таб. 14 Logator VM 3.0-90 для SB305/80

## 9.7 Технические характеристики Logator VM 3.0-90 для SB315/90

	Ед. изм.	Пусковая нагрузка	Полная нагрузка	Частичная нагрузка
Давление вентилятора	мбар	2,9	6,1	1,0
Давление на форсунках	мбар	–	–	1,0

Таб. 15 Logator VM 3.0-90 для SB315/90

## 9.8 Технические характеристики Logator VM 3.0-115 для SB305/95

	Ед. изм.	Пусковая нагрузка	Полная нагрузка	Частичная нагрузка
Давление вентилятора	мбар	2,2	6,4	0,8
Давление на форсунках	мбар	–	–	0,8

Таб. 16 Logator VM 3.0-115 для SB305/95

## 9.9 Технические характеристики Logator VM 3.0-115 для SB315/115 и Logator VM 3.0-115 для SB305/110

	Ед. изм.	Пусковая нагрузка	Полная нагрузка	Частичная нагрузка
Давление вентилятора	мбар	2,2	8,6	0,8
Давление на форсунках	мбар	–	–	0,8

Таб. 17 Logator VM 3.0-115 для SB315/115 и  
Logator VM 3.0-115 для SB305/110

## 9.10 Технические характеристики для всех горелок Logatop VM

Ионизационный ток	> 5 мкА
CO <sub>2</sub>	9 ± 0,7 объемн.% для природных газов 10 ± 1 объемн.% для сжиженного газа
CO	< 100 ppm
Δр газовых арматур	около 0 мбар

## 9.11 Технические характеристики Logatop VM 2.0-70 для G215/70

	Ед. изм.	Пусковая нагрузка	Полная нагрузка	Частичная нагрузка
Давление вентилятора	мбар	2,5	6,4	1,6
Давление на форсунках	мбар	2,7	6,7	1,8

Таб. 18 Logatop VM 2.0-70 для G215/70


## 9.12 Технические характеристики Logatop VM 2.0-85 для G215/85

	Ед. изм.	Пусковая нагрузка	Полная нагрузка	Частичная нагрузка
Давление вентилятора	мбар	2,7	6,0	1,3
Давление на форсунках	мбар	2,9	6,2	1,5

Таб. 19 Logatop VM 2.0-85 для G215/85

## 9.13 Технические характеристики для всех горелок Logatop VM 2.0-G

Ионизационный ток	> 5 мкА
CO <sub>2</sub>	9 ± 0,5 объемн.% для природных газов
CO	< 100 ppm
Δр газовых арматур	около 0 мбар
Диаметр воздушного дросселя	VM 2.0-70 = 26 мм VM 2.0-85 = 18 мм

 Это оборудование по своей конструкции и рабочим характеристикам соответствует европейским нормам и дополнительным национальным требованиям:

Соответствие подтверждено знаком CE.  
Декларацию о соответствии оборудования можно найти в Интернете по адресу [www.buderus.de/konfo](http://www.buderus.de/konfo), а также можно получить в филиалах фирмы Будерус.

## 10 Протокол измерений



### УКАЗАНИЕ ДЛЯ ПОТРЕБИТЕЛЯ

- Пожалуйста, внесите результаты замеров.  
При этом выполняйте указания по отдельным измерениям.

Дата:		Параметры		
Типоразмер горелки:				
	Ед. изм.	Пусковая нагрузка	Полная нагрузка	Частичная нагрузка
Давление вентилятора	мбар			
CO <sub>2</sub>	%			
Давление на форсунках	мбар			
Давление в топочной камере	мбар			
Ионизационный ток	мкА			
Δ <sub>p</sub> газовых арматур	мбар			
Подаваемое давление газа (вход)	мбар			
CO	ppm			
Расход газа	м <sup>3</sup> /ч			

Таб. 20 Протокол измерений



## 11 Алфавитный указатель

- А**  
 Автомат горения газа . . . . . 8, 21, 22, 51  
 ALF . . . . . 8
- В**  
 Вентилятор . . . . . 8  
 Вид газа . . . . . 35
- Г**  
 Газовый дроссель . . . . . 8  
 Газовые дроссели . . . . . 35  
 Газовая арматура . . . . . 8, 42, 43
- Д**  
 Давление вентилятора . . . . . 24  
 Давление газовой форсунки . . . . . 30, 31  
 Дверца горелки . . . . . 8  
 дверца горелки . . . . . 36  
 Двигатель вентилятора . . . . . 8, 48
- З**  
 Запальный трансформатор . . . . . 8, 45  
 Запальные и контролирующий электроды . . . . . 8  
 Зеленые светодиоды . . . . . 8  
 Значения замеров . . . . . 64
- И**  
 Измерительный ниппель . . . . . 13, 30, 31  
 Измерительные приборы . . . . . 7  
 Импульсная линия . . . . . 43, 50, 54  
 Импульсная линия сжатого воздуха . . . . . 10, 24, 27  
 Индикация выполнения управляющей программы . . . . . 15  
 Инструменты . . . . . 7
- К**  
 Катушка электромагнита . . . . . 42  
 Кожух крыльчатки вентилятора . . . . . 55  
 Компоненты . . . . . 33  
 Контроль . . . . . 9  
 Корпус вентилятора . . . . . 56  
 Крыльчатка вентилятора . . . . . 48, 57  
 Крепление электродов . . . . . 37, 59
- М**  
 Манометр . . . . . 10, 24  
 Мощность горелки . . . . . 32
- Н**  
 Нагрузка . . . . . 24  
 Настройки горелки . . . . . 24  
 Ниппель для измерения давления . . . . . 8
- П**  
 Положение электродов . . . . . 36  
 Потенциометр . . . . . 25, 26, 27  
 Природный газ Н . . . . . 35  
 Природный газ L . . . . . 35  
 Пуск в эксплуатацию . . . . . 10  
 Пусковая нагрузка . . . . . 25
- Р**  
 Рабочее давление . . . . . 24, 29  
 Регулировка пусковой нагрузки . . . . . 25  
 Регулировка частичной нагрузки . . . . . 26, 27  
 Реле контроля давления воздуха . . . . . 8, 10, 24, 33, 50, 55  
 Реле контроля давления газа . . . . . 8, 33, 34, 41  
 Розжиг . . . . . 9
- С**  
 Сжиженный газ . . . . . 33, 36  
 Силиконовые шланги . . . . . 54  
 Смесительное устройство газ/воздух . . . . . 59  
 Смотровое стекло . . . . . 8, 59  
 Содержание CO<sub>2</sub> и CO в дымовых газах . . . . . 13, 28  
 Старт горелка . . . . . 22  
 Стержень горелки . . . . . 8, 39
- Т**  
 Теплоизоляция . . . . . 39, 40  
 Технические характеристики . . . . . 60  
 Тройник . . . . . 10, 24  
 Труба подачи газа . . . . . 8
- У**  
 Управление . . . . . 9  
 Управляющая программа . . . . . 23
- Ф**  
 Фронтальная пластина . . . . . 39
- Ч**  
 Частичная нагрузка . . . . . 26
- Ш**  
 Шумоглушитель . . . . . 55
- Э**  
 Электрическая схема . . . . . 60  
 Электроды . . . . . 36, 37  
 Электронный регулятор скорости вращения . . . . . 8, 11, 47





ООО «Будерус Отопительная Техника»

115201 Москва, ул. Котляковская, 3  
Телефон (095) 510-33-10  
Факс (095) 510-33-11

198095 Санкт-Петербург, ул. Швецова, 41, корп. 15  
Телефон (812) 449 17 50  
Факс (812) 449 17 51

420087 Казань, ул. Родина, 7  
Телефон (843) 275 80 83  
Факс (843) 275 80 84

630015 Новосибирск, ул. Гоголя, 224  
Телефон/Факс (383) 279 31 48

620050 Екатеринбург, ул. Монтажников, 4  
Телефон (343) 373-48-11  
Факс (343) 373-48-12

443030 Самара, ул. Мечникова, д.1, офис 327  
Телефон/Факс (846) 926-56-79

350001 Краснодар, ул. Вишняковой, 1, офис 13  
Телефон/Факс (861) 268 09 46

344065, Ростов-на-Дону, ул. 50-летия Ростсельмаша,  
1/52, офис 518  
Телефон/факс: (863) 203 71 55

603122, Нижний Новгород, ул. Кузнечихинская, 100  
Телефон/факс: (831) 417 62 87

450049 Уфа, ул. Самаркандская j  
Телефон/Факс (347) 244-82-59

394007 Воронеж, ул. Старых большевиков, 53А  
Телефон/Факс (4732) 266-273

400131 Волгоград, ул. Мира, офис 410  
Телефон/Факс (8442) 492-324

680023 Хабаровск, ул. Флегонтова, 24  
Телефон/Факс (4212) 307-627

300041 Тула, ул. Фрунзе, 3  
Телефон/Факс (4872) 252310

[www.bosch-buderus.ru](http://www.bosch-buderus.ru)  
[info@bosch-buderus.ru](mailto:info@bosch-buderus.ru)

**Buderus**