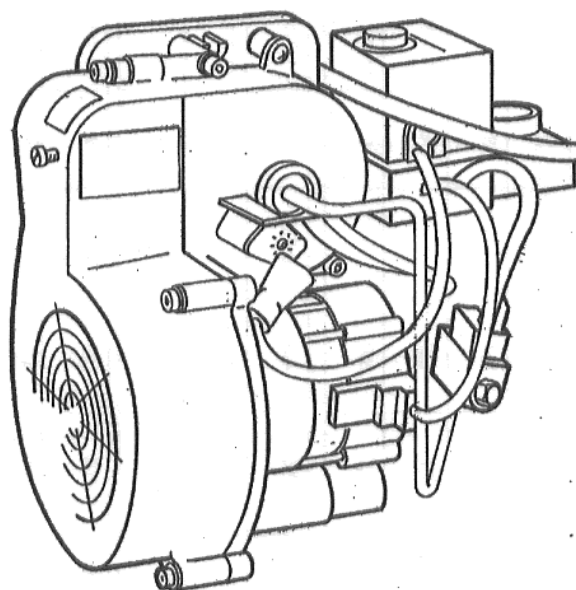


Дополнительный бланк технических данных

к инструкции по эксплуатации и техническому обслуживанию
Горелка на дизельном топливе TE 1.0



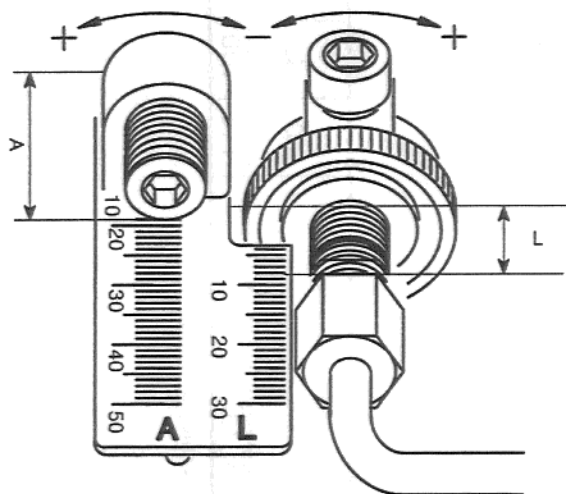
Хранить для дальнейшего использования

№ Технические данные горелки TE 1.0

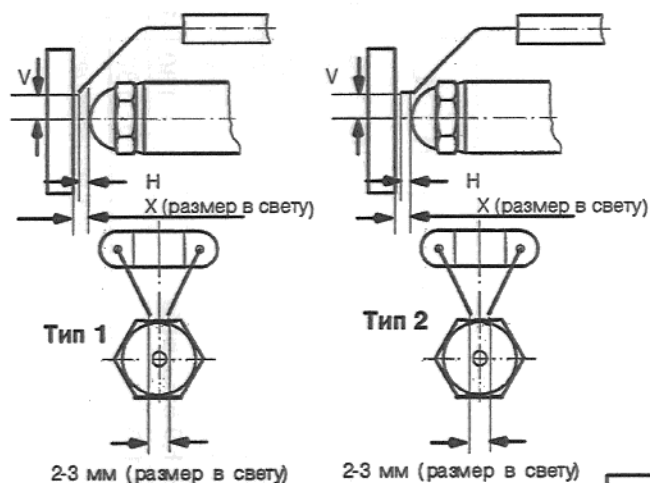
Котел	Номинальная мощность	Тип горелки	Тип сопла	Расход дизельного топлива	Давление дизельного топлива ±1,5	Статич. давление наддува ±0,1	Давление в топочной камере -0,05	Необх. разрежение дымовой трубы	Содержание CO ₂ без кожуха горелки	Содержание CO ₂ с кожухом горелки	Содержание CO	Размер "А"	Размер "L"	Размер "Х" (размер в свету)	Электрод зажигания			Ø колеса вентилятора/ Ø ALF*	Жаровая труба (размер E)
															Тип	Размер Н	Размер V		
	кВт			кг/ч	бар	мбар	мбар	Па	%	%	ppm	мм	мм	мм		мм	мм	мм	мм
G115U	17	TE1.0-17G	Fluidics 0,40 gph 60°HF	1,55	11,0	2,9	0	4	11,7-12,2	12,5-13,0	< 80	17	6	4,0	1	3,5	2,5	108/I	-
	21	TE1.0-21G	Fluidics 0,50 gph 60°HF	1,92	11,5	3,1	0	8	11,7-12,2	12,5-13,0	< 80	17	8	4,0	1	3,0	3,0	108/I	-
	28	TE1.0-28G	Fluidics 0,75 gph 60°HF	2,60	10,5	3,0	0	10	11,7-12,2	12,5-13,0	< 80	18	8	3,0	1	3,0	3,0	133/II	-
	34	TE1.0-34G	Danfoss 0,85 gph 60°LN	3,05	10,5	3,0	0	9	11,7-12,2	12,5-13,0	< 80	19	9	3,0	1	3,0	4,0	133/II	-
G215U	45	TE1.0-45G	Fluidics 1,00 gph 60°HF	4,02	12,5	4,5	0,35	0	11,7-12,2	12,5-13,0	< 80	21	13	4,0	2	5,0	4,0	133/II	-
	55	TE1.0-55G	Monarch 1,35 gph 60°NS	4,93	11,5	3,7	0,24	0	11,7-12,2	12,5-13,0	< 80	23	16	4,0	2	5,0	4,0	133/II	-
	68	TE1.0-68G	Monarch 1,65 gph 45°NS	6,15	11,5	3,6	0,39	0	11,7-12,2	12,5-13,0	< 80	24	26	4,0	2	5,0	4,0	133/III	-
S115U	17	TE1.0-17S	Fluidics 0,45 gph 60°HF	1,55	10,5	2,6	0	4	11,7-12,2	12,5-13,0	< 80	17	8	4,0	1	3,5	2,5	108/I	300
	21	TE1.0-21S	Fluidics 0,50 gph 60°HF	1,92	11,5	3,1	0	7	11,7-12,2	12,5-13,0	< 80	18	6	4,0	1	4,5	4,0	108/I	325
	28	TE1.0-28S	Danfoss 0,75 gph 60°LN	2,60	10,5	3,1	0	10	11,7-12,2	12,5-13,0	< 80	16	11	4,0	1	4,5	4,0	133/II	400
	34	TE1.0-34S	Danfoss 0,85 gph 45°H	3,15	10,5	3,6	0	7	11,7-12,2	12,5-13,0	< 80	17	15	4,0	1	3,0	4,0	133/II	380
S325U	34	TE1.0-43S	Danfoss 0,85 gph 45°H	3,15	10,5	3,6	0	7	11,7-12,2	12,5-13,0	< 80	17	15	4,0	1	3,0	4,0	133/II	380
	43	TE1.0-43S	Danfoss 1,00 gph 45°H	4,02	12,0	3,7	0	8	11,7-12,2	12,5-13,0	< 80	20	17	4,0	2	5,0	4,0	133/II	550
	54	TE1.0-55S	Fluidics 1,35 gph 60°H	4,93	10,5	3,3	0	19	11,7-12,2	12,5-13,0	< 80	21	16	4,0	2	5,0	4,0	133/II	600
	66	TE1.0-68S	Danfoss 1,75 gph 45°H	6,15	10,5	3,5	0	12	11,7-12,2	12,5-13,0	< 80	24	21	4,0	2	5,0	4,0	133/III	765

*) ALF: вытяжной вентилятор размера I, II или III

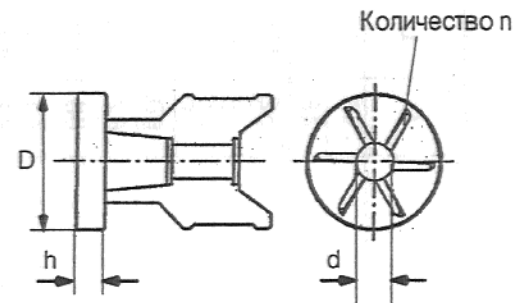
Размер "А" и "L"



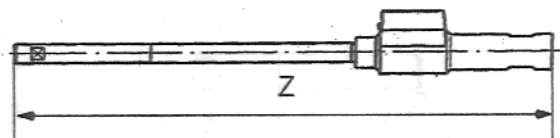
Электрод зажигания



Диафрагма



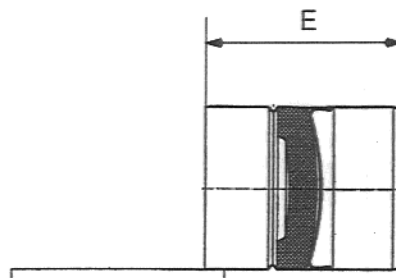
Устройство предварительного нагрева дизельного топлива



Z	Тип горелки
235	TE 1.0-17G/21G/28G/34G 17S/21S/28S
261	TE 1.0-45G/55G/68G
311	TE 1.0-34S/43S/55S/68S

Размеры в мм

Жаровая труба

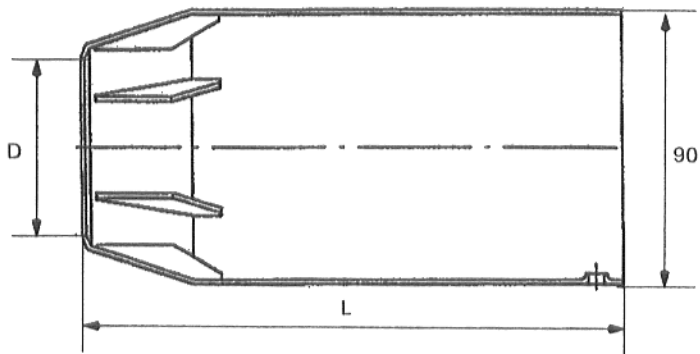


	D	h	d	n
TE 1.0-17G	55	13	14	4
TE1.0-17S	55	15,3	14	4
TE1.0-21G	60	13	14	4
TE1.0-21S/28S	60	13	14 ¹⁾	4
TE1.0-28G	64	13	14	6
TE1.0-34G/34S	64	13	15	6
TE1.0-43S	74,6	15	17	4
TE1.0-45G/55G/68G	74,6	14	18	6
TE1.0-55S	74,6	15	18	6
TE1.0-68G	74,6	20	18	6

Размеры в мм

1) овальная n=количество шлицов

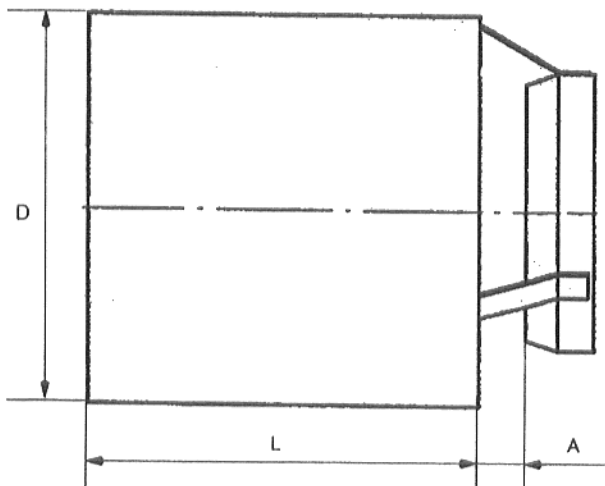
Сечение трубы горелки



	D	L
TE 1.0-17G	49	160
TE 1.0-17S	48	160
TE 1.0-21G/28S	52	160
TE 1.0-21S	55	160
TE 1.0-28G	56	160
TE 1.0-34G	60	160
TE 1.0-34S	62	230
TE 1.0-43S	68	230
TE 1.0-45G/55G/68G	73	180
TE 1.0-55S/68S	73	230

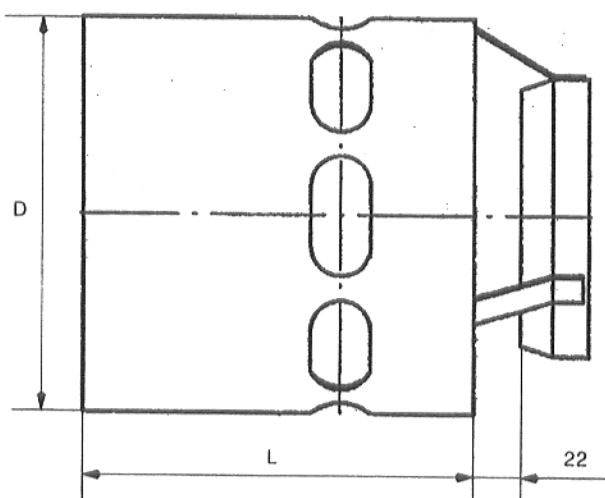
Размеры в мм

Рециркуляционная труба



	D	L	A
TE 1,0-17G/34S ¹⁾	130	115	30
TE 1,0-17S/21S/28S ¹⁾	130	130	30
TE 1,0-21G/34G/45G	130	120	13,5
TE 1,0-28G	110	127	14
TE 1,0-55S	130	80	7,4
TE 1,0-55G/68G	150	130	-15,6
TE 1,0-68S	150	130	16

Размеры в мм 1) с блендой внутренний диаметр=88мм



	D	L	A
TE 1,0-43S	110	100	22

Размеры в мм