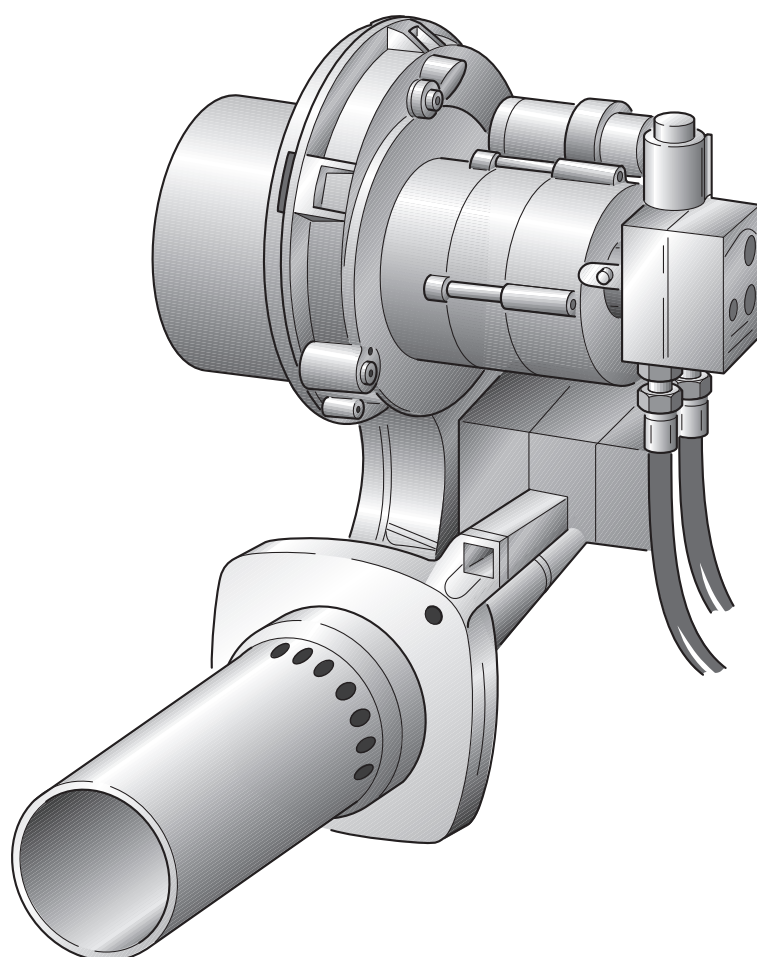


# Инструкция по пуску в эксплуатацию и техническому обслуживанию

## Горелка голубого пламени Logator BE 1.2 и 2.2



burners

**EAC**



Конструкция и эксплуатационные качества продукта соответствует нормам Евразийского таможенного союза. Соответствие подтверждено расположенным слева единым знаком обращения.

## Об этой инструкции

Настоящая инструкция содержит важную информацию о безопасном и правильном монтаже, вводе в эксплуатацию, техническом обслуживании и устранении неисправностей горелок голубого пламени Logatop BE 1.2 и 2.2.

Инструкция по пуску в эксплуатацию и техническому обслуживанию предназначена для специалистов, которые имеют специальное образование и опыт работы с отопительными установками, а также в монтаже дизельного и газового оборудования.

Различия между горелками Logatop BE 1.2 и 2.2 состоят только в ширине корпуса горелки и расположении автомата горения (см. глава 3 "Описание горелки", стр. 8).

## Обозначение изделия

Горелки голубого пламени Logatop BE 1.2 и 2.2 называются далее в этой инструкции как "горелки".

## Оставляем за собой право на изменения!

Вследствие постоянного технического совершенствования возможны незначительные изменения в рисунках, функциональных решениях и технических параметрах.

## Обновление документации

Если у Вас есть предложения по усовершенствованию техники или Вы обнаружили недостатки, то обращайтесь к нам по нижеуказанному адресу.

<b>1</b>	<b>Общие положения</b>	<b>5</b>
<b>2</b>	<b>Указания по безопасной эксплуатации</b>	<b>6</b>
2.1	Применение по назначению	6
2.2	Условные обозначения	6
2.3	Соблюдайте эти Указания	7
<b>3</b>	<b>Описание горелки</b>	<b>8</b>
<b>4</b>	<b>Технические характеристики</b>	<b>9</b>
4.1	Типы горелок	9
4.2	Жаровой стакан	10
4.3	Трубы горелок	11
4.4	Установочные параметры и применяемые форсунки	12
4.5	Схема электрических соединений – цоколь HG	15
4.6	Цифровой автомат горения LMO	15
<b>5</b>	<b>Объем поставки</b>	<b>16</b>
5.1	Logano G115	16
5.2	Logano S115, G215 и S325	16
<b>6</b>	<b>Сервисные работы на автомате горения LMO</b>	<b>17</b>
6.1	Выполнение программы	17
6.2	Работа автомата горения дизельного топлива	18
6.3	Устранение неисправностей автомата горения дизельного топлива	19
<b>7</b>	<b>Включение горелки</b>	<b>20</b>
7.1	Проверка электрических штекерных соединений	20
7.2	Проверка и подключение устройства подачи дизельного топлива	20
7.3	Удаление воздуха из топливопровода	21
7.4	Пуск горелки	22
7.5	Подтяжка болтов крепления дверцы горелки	23
7.6	Проведение замеров и корректировка параметров	23
7.7	Проверка аварийного отключения	27
7.8	Протокол пуска в эксплуатацию	28
<b>8</b>	<b>Осмотр и техническое обслуживание горелки</b>	<b>29</b>
8.1	Проведение замеров и корректировка параметров	29
8.2	Проверка горелки и ее кожуха	29
8.3	Проверка работы и замена в случае необходимости мотора горелки	30
8.4	Выключение горелки	30
8.5	Очистка фильтра топливного насоса и его замена при необходимости	31
8.6	Проверка загрязнения и повреждений крыльчатки вентилятора	32

8.7	Проверка запального электрода, уплотнения, смесительной системы, уплотнения, форсунки и трубы горелки . . . . .	33
8.8	Затяжка болтов крепления дверцы горелки . . . . .	38
8.9	Проверка электрических соединений . . . . .	38
8.10	Проверка аварийного отключения . . . . .	38
8.11	Протокол осмотра и технического обслуживания. . . . .	39
<b>9</b>	<b>Проведение дополнительных работ . . . . .</b>	<b>41</b>
9.1	Измерение тока датчика . . . . .	41
9.2	Проверка плотности тракта дымовых газов . . . . .	41
<b>10</b>	<b>Расчет устройства подачи топлива . . . . .</b>	<b>43</b>
10.1	Установка топливного фильтра . . . . .	43
10.2	Выбор размеров трубопроводов подачи дизельного топлива . . . . .	44
10.3	Проверка вакуума . . . . .	47
10.4	Проверка герметичности всасывающего трубопровода. . . . .	48
10.5	Противосифонный клапан. . . . .	48
<b>11</b>	<b>Устранение неисправностей горелки. . . . .</b>	<b>49</b>
11.1	Функциональная диаграмма . . . . .	49
11.2	Устранение неисправностей . . . . .	50
<b>12</b>	<b>Алфавитный указатель . . . . .</b>	<b>53</b>

## 1 Общие положения



### Указание для потребителя

При монтаже и работе установки соблюдайте нормы и правила, действующие в той стране, где она эксплуатируется!

<b>Топливо</b>	<b>Все страны</b>
<b>Горелка</b>	Дизельное топливо EL
<b>Примечание</b>	<p>Горелка может работать только с указанным видом топлива. Один раз в год следует проводить чистку и техническое обслуживание. При этом надо проверять безукоризненную работу всей установки. Обнаруженные неисправности должны быть сразу же устранены.</p> <p>Не следует применять добавки к дизельному топливу, улучшающие процесс сгорания, так как в горелках такого улучшения процесса сгорания не происходит.</p> <p>Горелка, установленная на котлах G115, S115, G215 и S325, соответствует действующим в Германии с 1.1.1998 требованиям Первого Федерального закона об охране окружающей среды BImSchV от потерь тепла с дымовыми газами и от выбросов NOx.</p>
<b>Топливо</b>	<b>Швейцария</b>
<b>Горелка</b>	Дизельное топливо EL
<b>Примечание</b>	<p>Горелка может работать только с указанным видом топлива. Один раз в год следует проводить чистку и техническое обслуживание. При этом надо проверять безукоризненную работу всей установки. Обнаруженные неисправности должны быть сразу же устранены.</p> <p>Не следует применять добавки к дизельному топливу, улучшающие процесс сгорания, так как в горелках такого улучшения процесса сгорания не происходит.</p> <p>Горелки, установленные на котлах G115, S115 и G215, соответствуют швейцарскому постановлению об охране воздуха от загрязнения (LRV) относительно потерь тепла с дымовыми газами и выбросов NOx.</p>

## 2 Указания по безопасной эксплуатации

Соблюдайте эти Указания для обеспечения Вашей безопасности.

### 2.1 Применение по назначению

Горелки могут применяться только на приведенных далее котлах серии Logano и их последующих модификациях:

- Logano G115
- Logano S115
- Logano G215
- Logano S325

Полностью автоматически работающие горелки соответствуют требованиям DIN EN 230 и DIN EN 267.

Каждая горелка проходит испытания на заводе и настраивается на номинальную мощность котла (см. этикетку на горелке). При первом пуске в эксплуатацию нужно только проверить настройки горелки и, возможно, подрегулировать или адаптировать к местным условиям.

### 2.2 Условные обозначения

Имеются две ступени, отмеченные специальными словами:



предупреждение!

#### Опасно для жизни

Указывает на опасность, которая может исходить от установки и которая при работе без соответствующей предосторожности может привести к тяжелым травмам или смерти.



осторожно!

#### Опасность получения травм/повреждения оборудования

Указывает на возможную опасную ситуацию, которая может привести к средним и легким травмам, или стать причиной повреждения оборудования.

Другие символы, обозначающие опасность, и Указание по применению:



предупреждение!

#### Опасно для жизни

из-за возможного поражения электрическим током.



Buderus

#### Указание для потребителя

Указание для потребителя по оптимальному использованию и настройке оборудования, а также другая полезная информация.

## 2.3 Соблюдайте эти Указания



предупреждение!

### Опасно для жизни

из-за отравления.  
Недостаточный приток свежего воздуха в помещение может привести к опасным отравлениям дымовыми газами.

- При работающей отопительной установке нельзя перекрывать вентиляционные отверстия для притока и вытяжки воздуха. Поперечное сечение вентиляционных отверстий должно соответствовать расчетным значениям.
- Запрещается эксплуатировать отопительную установку, если вентиляция в помещении не соответствует нормативным требованиям.



предупреждение!

### Опасность пожара

из-за наличия легковоспламеняющихся материалов или жидкостей.

- Перед началом работ убедитесь, что в помещении, где находится котел, нет легковоспламеняющихся материалов и жидкостей.



осторожно!

### Возможно повреждение горелки

из-за загрязненного воздуха для горения.

- Избегайте сильной запыленности помещения.



предупреждение!

### Опасно для жизни

из-за возможного поражения электрическим током.

- Перед работами на отопительной установке:  
отключите подачу к ней электроэнергии!



осторожно!

### Возможно повреждение оборудования

из-за неправильно проведенного ремонта.

- Запрещается производить ремонт деталей и узлов, выполняющих функции безопасности.

### 3 Описание горелки

Основные составные части горелки:

- труба горелки (Рис. 1 и Рис. 2, **поз. 1**)
- топливный насос с электромагнитным клапаном и шлангами для дизтоплива (Рис. 1 и Рис. 2, **поз. 2**)
- корпус горелки (Рис. 1 и Рис. 2, **поз. 3**)
- подключение горелки для семиполюсного штекера (Рис. 1 и Рис. 2, **поз. 4**)
- мотор горелки (Рис. 1 и Рис. 2, **поз. 5**)
- дизельный автомат горения с кнопкой подавления помех (Рис. 1 и Рис. 2, **поз. 6**)
- датчик пламени (Рис. 1 и Рис. 2, **поз. 7**)

Горелка (Рис. 1 или Рис. 2) соединена с системой управления через штекерное соединение (семиполюсный штекер).

Управление и контроль за горелкой осуществляется через дизельный автомат горения, прошедший испытания конструктивного образца.

- По запросу тепла от системы электронного управления котлом и отопительным контуром включается горелка, и дизельное топливо подогревается перед форсункой и внутри нее примерно до 65 °С. При холодном старте этот процесс может продолжаться до трех минут.
- По истечении времени прогрева электромагнитный клапан открывает подачу дизельного топлива, и происходит зажигание топливно-воздушной смеси.
- Сразу после розжига устанавливается голубое пламя.
- Распыленное через форсунку дизтопливо превращается в пар, благодаря создаваемому в этой системе сжигания обратному потоку горячих газов, равномерно перемешивается с воздухом и затем сгорает в трубе горелки.
- По истечении определенного времени ожидания датчик должен подать сигнал о наличии пламени, иначе произойдет аварийное отключение установки.

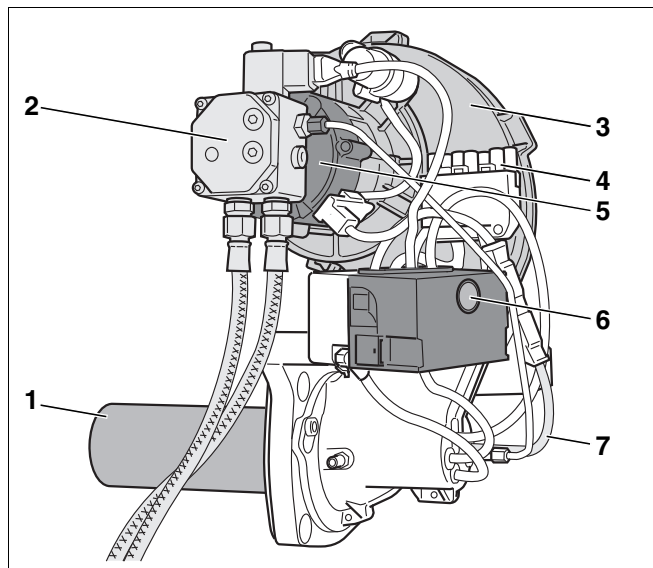


Рис. 1 Горелка Logatop BE 1

**Экспликация к рис. 1 и рис. 2:**

**Поз. 1:** труба горелки

**Поз. 2:** топливный насос с электромагнитным клапаном и шлангами для дизтоплива

**Поз. 3:** корпус горелки

**Поз. 4:** подключение горелки для семиполюсного штекера

**Поз. 5:** мотор горелки

**Поз. 6:** автомат горения дизельного топлива с кнопкой подавления помех

**Поз. 7:** датчик пламени

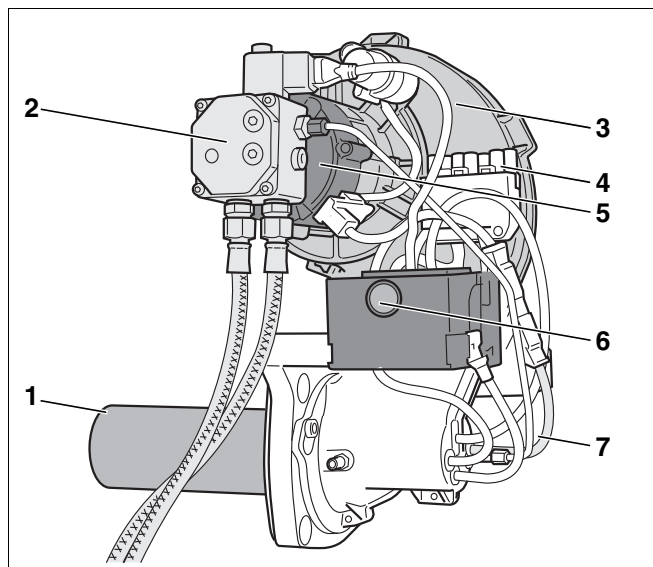


Рис. 2 Горелка Logatop BE 2



## 4 Технические характеристики

Технические характеристики дают информацию о мощностных параметрах горелок.

### 4.1 Типы горелок

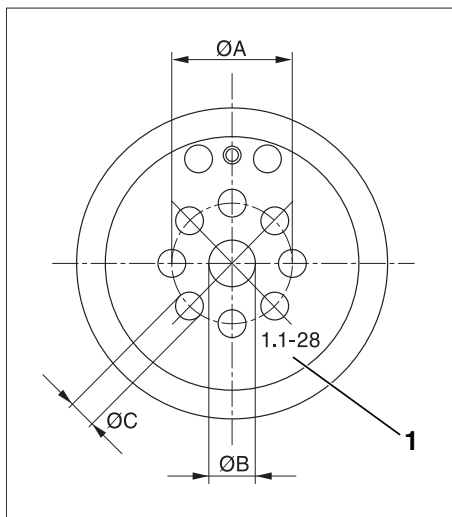


Рис. 3 Смесительная система – Ø A, B, C

Поз. 1: штамп

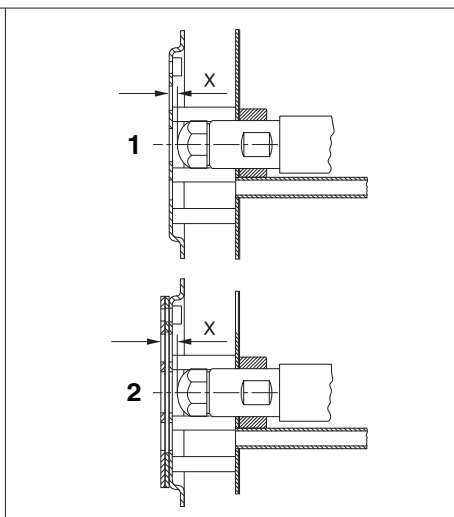


Рис. 4 Смесительная система – размер "X"

Поз. 1: размер "X" - для горелок от 17 до 45 кВт

Поз. 2: размер "X" - для горелок от 55 до 70 кВт

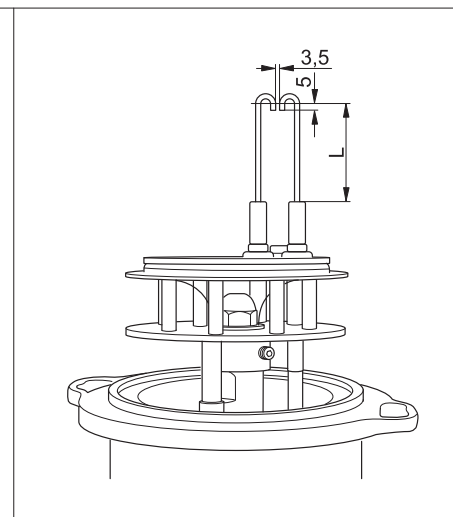


Рис. 5 Запальный электрод тип 3 – размер "L" (размеры в мм)

Отопительный котел	Тип горелки	Смесительная система					Запальный электрод L мм
		Штамп	Ø A мм	Ø B мм	Ø C мм	X мм	
Logano G115	BE1.2 – 17	1.1 – 17	27,5	11,9	5,6	1,5	34,0
	BE1.2 – 21	1.1 – 21	30,0	12,1	6,0	2,0	34,0
	BE1.2 – 28	1.1 – 28	32,5	12,5	7,1	2,0	34,0
	BE2.2 – 34	2.1 – 34	32,5	12,8	8,0	2,0	34,0
Logano G215	BE2.2 – 45G	2.1 – 45	32,5	13,9	8,5	2,0	50,0
	BE2.2 – 55G	2.3 – 55	35,0	15,0	9,5	6,5	50,0
	BE2.2 – 68G	2.2 – 68	35,0	16,3	11,1	6,5	58,5
Logano S115	BE1.2 – 17	1.1 – 17	27,5	11,9	5,6	1,5	34,0
	BE1.2 – 21	1.1 – 21	30,0	12,1	6,0	2,0	34,0
	BE1.2 – 28	1.1 – 28	32,5	12,5	7,1	2,0	34,0
	BE2.2 – 34	2.1 – 34	32,5	12,8	8,0	2,0	34,0
Logano S325	BE2.2 – 34	2.1 – 34	32,5	12,8	8,0	2,0	34,0
	BE2.2 – 43S	2.1 – 45	32,5	13,9	8,5	2,0	50,0
	BE2.2 – 55S	2.3 – 55	35,0	15,0	9,5	6,5	50,0
	BE2.2 – 70S	2.2 – 68	35,0	16,3	11,1	6,5	58,5

Таб. 1 Технические характеристики горелок – смесительные системы и запальные электроды

## 4.2 Жаровой стакан

Отопительный котел	Номинальная мощность, кВт	Е мм
Logano S115	17	300
	21	325
	28	400
	34	380
Logano S325	34	380
	43	550
	54	600
	66	650

Таб. 2 Технические характеристики, жаровой стакан – размер "Е"

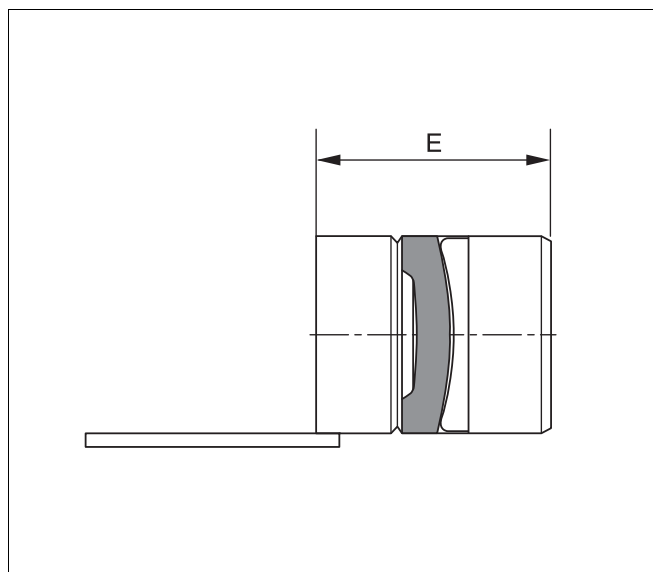


Рис. 6 Жаровой стакан – размер "Е"

### 4.3 Трубы горелок

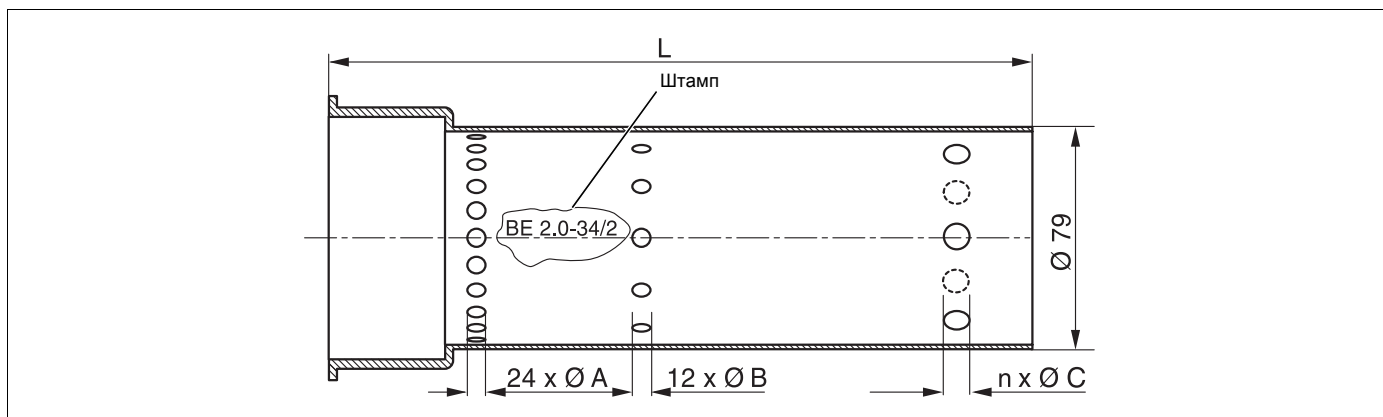


Рис. 7 Трубы горелок для чугунных и стальных котлов (номинальной мощностью до 55 кВт)

Отопительный котел	Горелка Logatop	Штамп	Трубы горелок	Ø А мм	Ø В мм	Ø С мм	L мм
Logano G115	BE1.2 – 17	BE1.0 – 17/2	BE1.0 – 17/2	2,5	2,0	–	260
	BE1.2 – 21	BE1.0 – 21/2	BE1.0 – 21/2	3,0	2,0	–	260
Logano S115	BE1.2 – 28	BE1.0 – 28/2	BE1.0 – 28/2	4,5	4,3	–	242
	BE2.2 – 34	BE2.0 – 34/2	BE2.0 – 34/2	5,2	4,3	–	260
Logano G215	BE2.2 – 45G	63007241	BE-A 2.0 – 45	5,2	3,2	–	260
	BE2.2 – 55G	63009224	BE-A 2.0 – 55	6,7	3,6	6 x 6,0	260
Logano S325	BE2.2 – 34	BE2.0 – 34/2	BE2.0 – 34/2	5,2	4,3	–	260
	BE2.2 – 43S	63009224	BE-A 2.0 – 55	6,7	3,6	6 x 6,0	260
	BE2.2 – 55S	05883912	BE2.0 – 55S/2	7,0	7,0	12 x 7,0	260

Таб. 3 Технические характеристики труб горелок чугунных и стальных котлов (номинальной мощностью до 55 кВт)

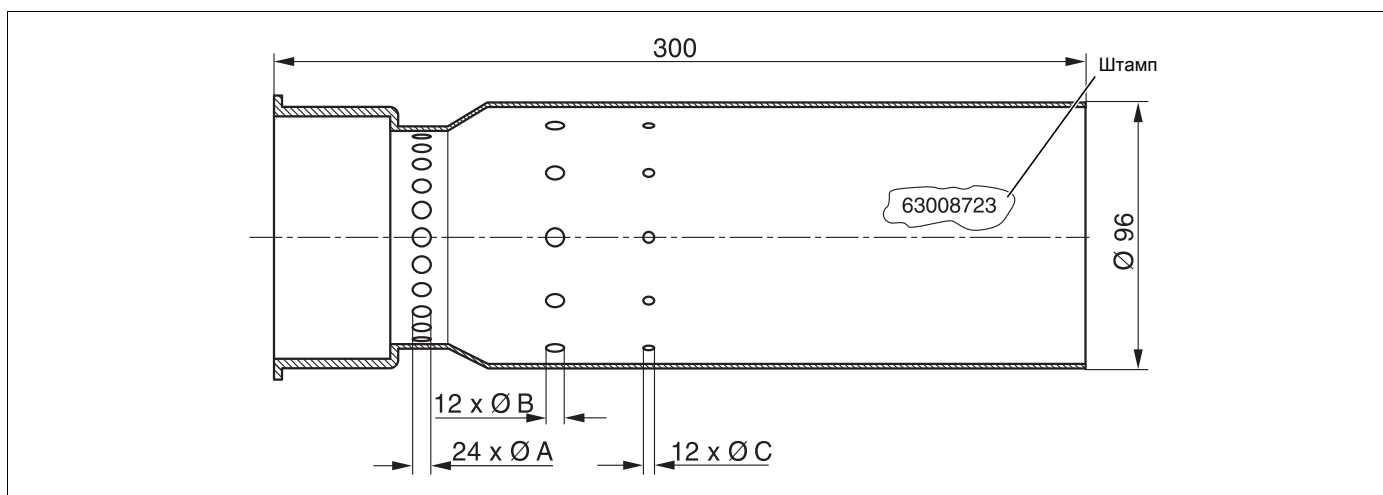


Рис. 8 Трубы горелок чугунных и стальных котлов (номинальной мощностью 68 и 70 кВт)

Отопительный котел	Горелка Logatop	Штамп	Труба горелки	Ø А мм	Ø В мм	Ø С мм
Logano G215	BE2.2 – 68G	63008723	BE-A 2.0 – 68	5,4	5,0	7,5
Logano S325	BE2.2 – 70S	63008723	BE-A 2.0 – 68	5,4	5,0	7,5

Таб. 4 Технические характеристики труб горелок чугунных и стальных котлов (номинальной мощностью 68 и 70 кВт)

## 4.4 Установочные параметры и применяемые форсунки

### 4.4.1 Чугунные котлы

Установочные параметры, применяемые форсунки <sup>1</sup>		Logano G115				Logano G215		
Номинальная мощность	кВт	17	21	28	34	45	55	68
Тип горелки		BE1.2 – 17	BE1.2 – 21	BE1.2 – 28	BE2.2 – 34	BE2.2 – 45G	BE2.2 – 55G	BE2.2 – 68G
Смесительная система		1.1 – 17	1.1 – 21	1.1 – 28	2.1 – 34	2.1 – 45	2.3 – 55	2.2 – 68
Тип форсунки <sup>1</sup>		Fluidics 0,40 gph 80° HF	Fluidics 0,45 gph 80° HF	Fluidics 0,55 gph 60° HF	Fluidics 0,65 gph 80° HF	Steinen 0,85 gph 60° H	Steinen 1,10 gph 60° H	Monarch 1,35 gph 80° NS
Давление дизтоплива	бар	11,5–14,5	13,0–17,0	15,0–19,0	15,0–19,0	18,5–23,5	18,0–24,0	17,0–24,0
Расход дизтоплива	кг/ч	1,55	1,90	2,5	3,05	4,05	5,00	6,15
Подвод всасыв. воздуха (ALF) предв. установка		4,2	3,1	2,2	3,6	2,0	2,0	1,5
Статическое давление вентилятора	мбар	7,6–9,6	8,7–10,7	8,7–10,7	8,7–10,7	11,5–14,5	9,5–12,5	9,5–12,5
Давление в топочной камере	мбар	0	0	0	0	0,3–0,35	0,19–0,24	0,34–0,39
Необходимая тяга в дымовой трубе	Па	4	8	10	9	0	0	0
Значение CO <sub>2</sub> без кожуха горелки	%	13,0–13,5	13,0–13,5	13,0–13,5	13,0–13,5	13,0–13,5	13,0–13,5	12,5–13,0
Значение CO <sub>2</sub> с кожухом горелки	%	13,5–14,0	13,5–14,0	13,5–14,0	13,5–14,0	13,5–14,0	13,5–14,0	13,0–13,5
Значение CO	ppm	< 50	< 50	< 50	< 50	< 50	< 50	< 50
Запальный электрод, размер "L"	мм	34,0	34,0	34,0	34,0	50,0	50,0	58,5
Размер "X"	мм	1,5	2,0	2,0	2,0	2,0	6,5	6,5

Таб. 5 Установочные параметры и применяемые форсунки для чугунных котлов

<sup>1</sup> Рекомендация: применяйте только приведенные здесь типы форсунок.



#### Указание для потребителя

Все данные соответствуют температуре всасываемого воздуха 20 °С и высоте установки над уровнем моря 0-500 м.

## 4.4.2 Стальные котлы

Установочные параметры, применяемые форсунки <sup>1</sup>		Logano S115				Logano S325			
Номинальная мощность	кВт	17	21	28	34	34	43	54	66
Тип горелки		BE1.2 – 17	BE1.2 – 21	BE1.2 – 28	BE2.2 – 34	BE2.2 – 34	BE2.2 – 43S	BE2.2 – 55S	BE2.2 – 70S
Смесительная система		1.2 – 17	1.2 – 21	1.2 – 28	2.1 – 34	2.1 – 34	2.1 – 45	2.3 – 55	2.2 – 68
Тип форсунки <sup>1</sup>		Fluidics 0,40 gph 80° HF	Fluidics 0,45 gph 80° HF	Fluidics 0,55 gph 60° HF	Fluidics 0,65 gph 80° HF	Fluidics 0,65 gph 80° HF	Steinen 0,85 gph 60° H	Steinen 1,10 gph 60° H	Monarch 1,35 gph 80° NS
Давление дизтоплива	бар	11,5–14,5	13,0–17,0	15,0–19,0	15,0–19,0	15,0–19,0	17,5–22,5	18,0–24,0	17,0–24,0
Расход дизтоплива	кг/ч	1,55	1,90	2,5	3,05	3,05	3,98	5,00	6,15
Подвод всасыв. воздуха (ALF) предв. установка		4,2	3,1	2,2	3,6	3,6	2,0	2,0	1,5
Статическое давление вентилятора	мбар	7,6–9,6	8,7–10,7	8,7–10,7	8,7–10,7	8,7–10,7	10,0–13,0	9,5–12,5	9,5–12,5
Давление в топочной камере	мбар	0	0	0	0	0	0	0	0
Необходимая тяга в дымовой трубе	Па	4	7	10	9	7	5	19	10
Значение CO <sub>2</sub> без кожуха горелки	%	13,0–13,5	13,0–13,5	13,0–13,5	13,0–13,5	13,0–13,5	13,0–13,5	13,0–13,5	12,5–13,0
Значение CO <sub>2</sub> с кожухом горелки	%	13,5–14,0	13,5–14,0	13,5–14,0	13,5–14,0	13,5–14,0	13,5–14,0	13,5–14,0	13,0–13,5
Значение CO	ppm	< 50	< 50	< 50	< 50	< 50	< 50	< 50	< 50
Запальный электрод Размер "L"	мм	34,0	34,0	34,0	34,0	34,0	50,0	50,0	58,5
Размер "X"	мм	1,5	2,0	2,0	2,0	2,0	2,0	6,5	6,5
Размер "E"	мм	300	325	400	380	380	550	600	650

Таб. 6 Установочные параметры и применяемые форсунки для стальных котлов

1 Рекомендация: применяйте только приведенные здесь типы форсунок.



### Указание для потребителя

Все данные соответствуют температуре всасываемого воздуха 20 °C и высоте установки над уровнем моря 0-500 м.

#### 4.4.3 Чугунные и стальные котлы (установочные параметры и применяемые форсунки для Швейцарии)

Установочные параметры, применяемые форсунки <sup>1</sup>		Logano G115				Logano G215			Logano S115		
Номинальная мощность	кВт	17	21	28	34	45	55	68	21	28	34
Тип горелки		BE1.2 – 17	BE1.2 – 21	BE1.2 – 28	BE2.2 – 34	BE2.2 – 45G	BE2.2 – 55G	BE2.2 – 68G	BE1.2 – 17	BE1.2 – 21	BE1.2 – 28
Смесительная система		1.1 – 17	1.1 – 21	1.1 – 28	2.1 – 34	2.1 – 45	2.3 – 55	2.2 – 68	1.1 – 17	1.1 – 21	1.1 – 28
Тип форсунки <sup>1</sup>		Fluidics 0,40 gph 80° HF	Fluidics 0,45 gph 80° HF	Fluidics 0,55 gph 60° HF	Fluidics 0,65 gph 80° HF	Steinen 0,85 gph 60° H	Steinen 1,10 gph 60° H	Monarch 1,35 gph 80° NS	Fluidics 0,40 gph 80° HF	Fluidics 0,45 gph 80° HF	Fluidics 0,55 gph 60° HF
Давление дизтоплива	бар	11,5–14,5	13,0–17,0	15,0–19,0	15,0–19,0	18,5–23,5	18,0–24,0	17,0–24,0	11,5–14,5	13,0–17,0	15,0–19,0
Расход дизтоплива	кг/ч	1,55	1,90	2,5	3,05	4,05	5,00	6,15	1,55	1,90	2,5
Подвод всасыв. воздуха (ALF) предв. установка		4,2	3,1	2,2	3,6	2,0	2,0	1,5	4,2	3,1	2,2
Статическое давление вентилятора	мбар	7,6–9,6	8,7–10,7	8,7–10,7	8,7–10,7	11,5–14,5	9,5–12,5	9,5–12,5	7,6–9,6	8,7–10,7	8,7–10,7
Давление в топочной камере	мбар	0	0	0	0	0,3 – 0,35	0,19 – 0,24	0,34 – 0,39	0	0	0
Необходимая тяга в дымовой трубе	Па	4	8	10	9	0	0	0	4	8	10
Значение CO <sub>2</sub> без кожуха горелки	%	13,0–13,5	13,0–13,5	13,0–13,5	13,0–13,5	13,0–13,5	13,0–13,5	12,5–13,0	13,0–13,5	13,0–13,5	13,0–13,5
Значение CO <sub>2</sub> с кожухом горелки	%	13,5–14,0	13,5–14,0	13,5–14,0	13,5–14,0	13,5–14,0	13,5–14,0	13,0–13,5	13,5–14,0	13,5–14,0	13,5–14,0
Значение CO	ppm	< 50	< 50	< 50	< 50	< 50	< 50	< 50	< 50	< 50	< 50
Запальный электрод, размер "L"	мм	34,0	34,0	34,0	34,0	50,0	50,0	58,5	34,0	34,0	34,0
Размер "X"	мм	1,5	2,0	2,0	2,0	2,0	6,5	6,5	1,5	2,0	2,0
Размер "E"	мм	–	–	–	–	–	–	–	550	600	650

Таб. 7 Установочные параметры и применяемые форсунки для чугунных котлов

1 Рекомендация: применяйте только приведенные здесь типы форсунок. При использовании форсунок фирм-производителей, указанных в этой таблице, соблюдаются нормы Постановления об охране воздуха от загрязнений (LRV).



#### Указание для потребителя

Все данные соответствуют температуре всасываемого воздуха 20 °С и высоте установки над уровнем моря 0-500 м.

#### 4.5 Схема электрических соединений – цоколь HG

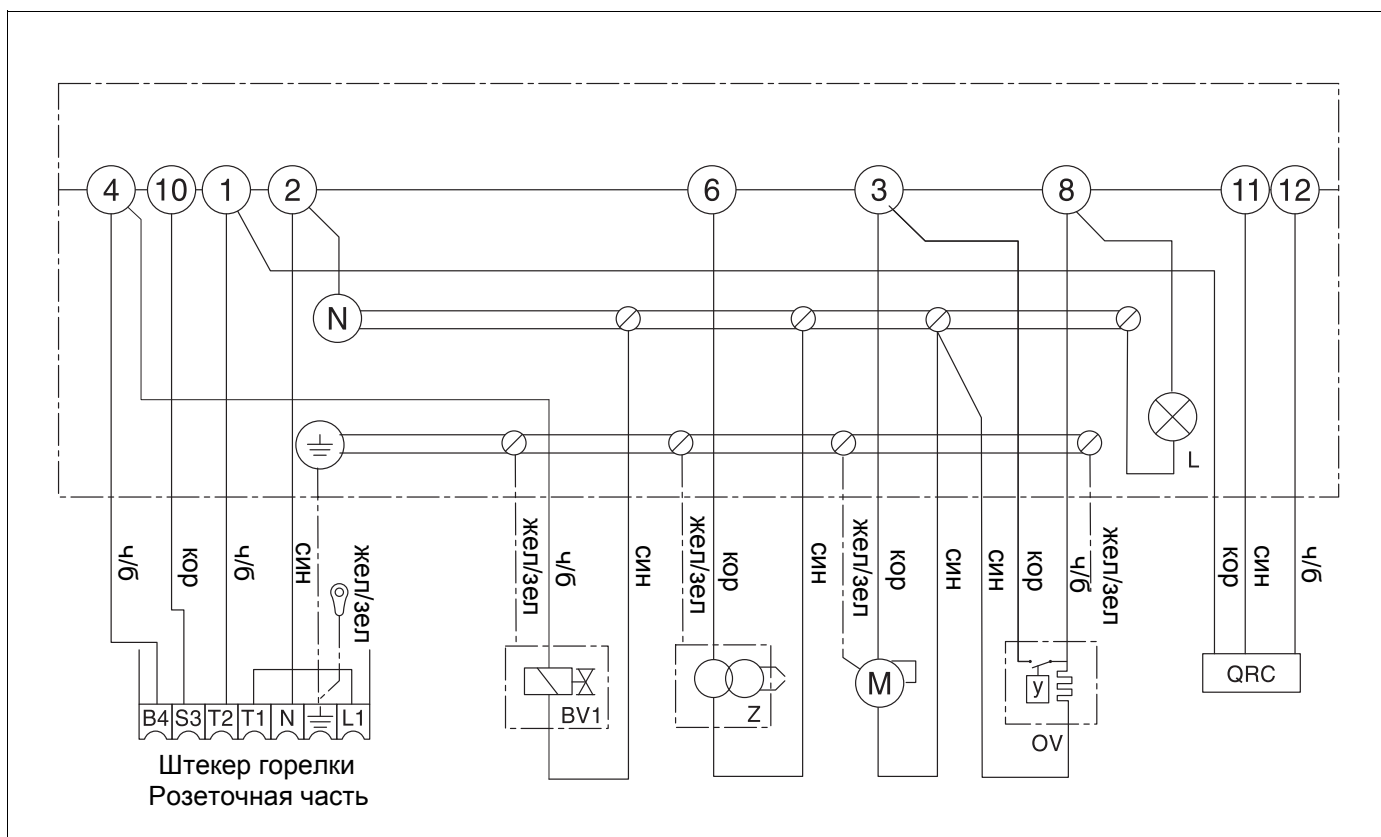


Рис. 9 Схема электрических соединений – цоколь HG

- QRC** : датчик пламени
- Z** : розжиг
- BV1** : электромагнитный клапан 1
- M** : мотор горелки
- OV** : предварительный подогреватель дизтоплива
- L** : сигнальная лампа "ВКЛ." подогревателя

#### 4.6 Цифровой автомат горения LMO

LMO	
Напряжение в сети	230 В, перем. ток
Частота	50–60 Гц ±6%
Внешний инерционный предохранитель (Si)	6,3 А
Потребление энергии	12 ВА
Вес	ок. 200 г
Степень защиты в смонтированном состоянии	IP 40

Таб. 8 Технические характеристики LMO

## 5 Объем поставки

- Проверьте целостность упаковки.
- Проверьте комплектность объема поставки.

### 5.1 Logano G115



#### Указание для потребителя

Горелка поставляется в виде узла в комплекте с отопительным котлом, дверцей горелки, обшивкой и звукопоглощающим кожухом.

### 5.2 Logano S115, G215 и S325

Элемент	Кол-во	Упаковка
Горелка, смонтированная на дверце, и кожух горелки	1	1 коробка

Таб. 9 Объем поставки



## 6 Сервисные работы на автомате горения LMO

Автомат горения дизельного топлива осуществляет включение и контроль за работой горелки.

Пламя горелки контролируется датчиком голубого пламени. Управление автоматом горения осуществляется от системы управления отопительного котла.

При возникновении неисправности можно нажать кнопку подавления помех (Рис. 10, поз. 1) на автомате горения (см. глава 6.3 "Устранение неисправностей автомата горения дизельного топлива", стр. 19).



предупреждение!

### Опасно для жизни

из-за возможного поражения электрическим током.

- Запрещается вскрывать автомат горения, предпринимать какие-либо действия или изменения, влияющие на его работу.
- Нельзя эксплуатировать прибор после его падения или удара, так как это может повлиять на его безопасную работу даже если нет видимых повреждений.

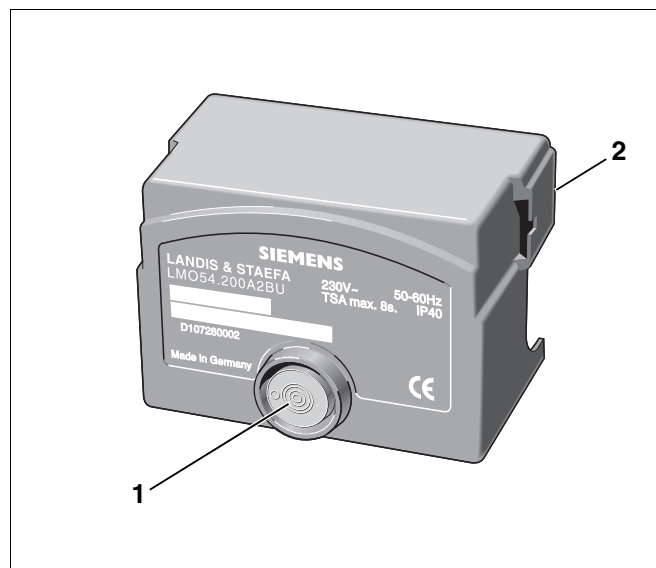


Рис. 10 Автомат горения дизельного топлива LMO

Поз. 1: кнопка подавления помех

Поз. 2: ушко

### 6.1 Выполнение программы

#### Экспликация:

<b>R</b>	: регулятор температуры или давления
<b>W</b>	: регулятор температуры или давления
<b>SB</b>	: предохранительный ограничитель
<b>OH</b>	: предварительный подогреватель дизтоплива
<b>OW</b>	: контакт деблокировки подогревателя топлива
<b>M</b>	: мотор горелки
<b>BV1</b>	: топливный клапан
<b>Z</b>	: запальный трансформатор
<b>FS</b>	: сигнал пламени
<b>LED</b>	: трехцветная сигнальная лампа
<b>tw</b>	: время ожидания
<b>t1'</b>	: время продувки
<b>t1</b>	: время предварительной продувки
<b>t3</b>	: время предварительного зажигания
<b>t3n</b>	: время запаздывания зажигания
<b>TSA</b>	: время задержки при пуске
<b>A<sub>г</sub></b>	: начало пуска горелки с "ОН"
<b>A</b>	: начало пуска горелки без "ОН"
<b>B</b>	: время образования пламени
<b>C</b>	: рабочее состояние
<b>D</b>	: отключение регулирования через "R"

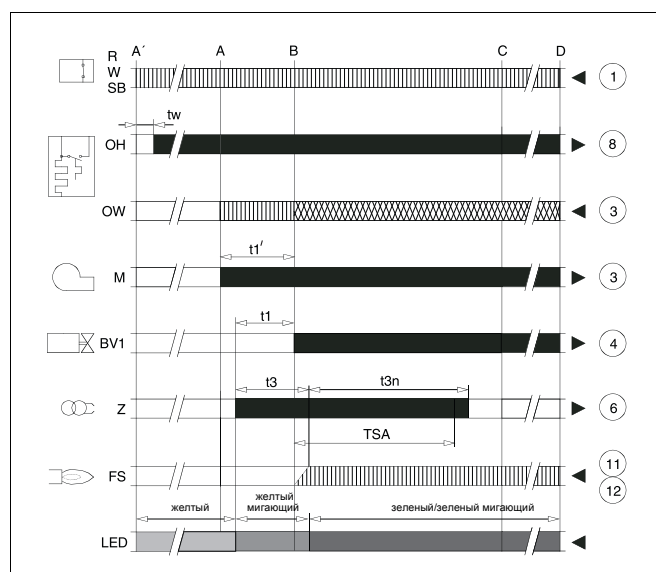


Рис. 11 Выполнение программы автомата горения дизельного топлива

- = управляющие сигналы
- ||||| = требуемые входные сигналы
- ▨ = допустимые входные сигналы



### 6.3 Устранение неисправностей автомата горения дизельного топлива

После отключения по неисправности на автомате горения горит красный сигнал. По "мигающему коду" можно определить неисправность.

Порядок действий:

- Нажать кнопку подавления помех примерно на пять секунд, пока на светодиоде коротко не мигнет "желтый" сигнал.
- Определить причину неисправности по "мигающему коду" и устранить ее (таб. 11).
- Для прекращения диагностики и разблокировки работы горелки нажать кнопку подавления помех на одну секунду.

Мигающий код	Возможная причина	Устранение
2 мигания	Нет образования пламени в течение времени задержки при пуске	Устраните неисправность (см. глава 11 "Устранение неисправностей горелки", стр. 49).
4 мигания	Посторонний свет при старте горелки	
7 миганий	Отрыв пламени при работе горелки	
8 миганий	Контроль времени работы предварительного подогрева топлива	Сначала проверьте электрические соединения.  При необходимости замените подогреватель.
10 миганий	Внутренняя ошибка Неправильное подключение проводов	Разблокируйте автомат горения дизельного топлива (нажмите кнопку подавления помех на одну секунду).  При необходимости замените автомат горения дизельного топлива.
Светодиод "мерцает"	Активен режим интерфейса	Для активизации режима интерфейса можно также нажать кнопку подавления помех (держат > пяти секунд).  Если режим интерфейса был активирован ошибочно (слабо "мерцает" красный свет), то его можно отключить, нажав повторно на кнопку подавления помех (держат > пяти секунд). Момент правильного переключения режима отражается на светодиоде коротким желтым сигналом.

Таб. 11 Диагностика неисправностей



#### Указание для потребителя

При диагностике неисправностей на управляющих выходах нет напряжения, горелка выключена.

## 7 Включение горелки

В этой главе описывается, как происходит включение горелки.

Горелка прошла заводские испытания в разогретом состоянии, там же была произведена ее предварительная настройка, поэтому Вам нужно только проверить установленные параметры и откорректировать их в соответствии с условиями работы Вашей установки.

- Заполнить протокол пуска в эксплуатацию (см. глава 7.8 "Протокол пуска в эксплуатацию", стр. 28).



### Указание для потребителя

Из соображений безопасности горелка поставляется в "состоянии неисправности".

### 7.1 Проверка электрических штекерных соединений

- Проверить правильность посадки всех электрических штекерных соединений.

### 7.2 Проверка и подключение устройства подачи дизельного топлива

Перед подсоединением трубопроводов подачи дизельного топлива к горелке нужно проверить чистоту и герметичность всех топливопроводов и топливных фильтров.

- Осмотреть топливопровод, при необходимости очистить или заменить.
- Проверить топливный фильтр, при необходимости заменить.
- Проверить устройство подачи дизельного топлива (см. глава 10 "Расчет устройства подачи топлива", стр. 43).
- Подсоединить топливные шланги горелки к топливному фильтру.



### Указание для потребителя

Следите за тем, чтобы не перепутать подключение всасывающего и возвратного топливопроводов (Рис. 12 и Рис. 13).

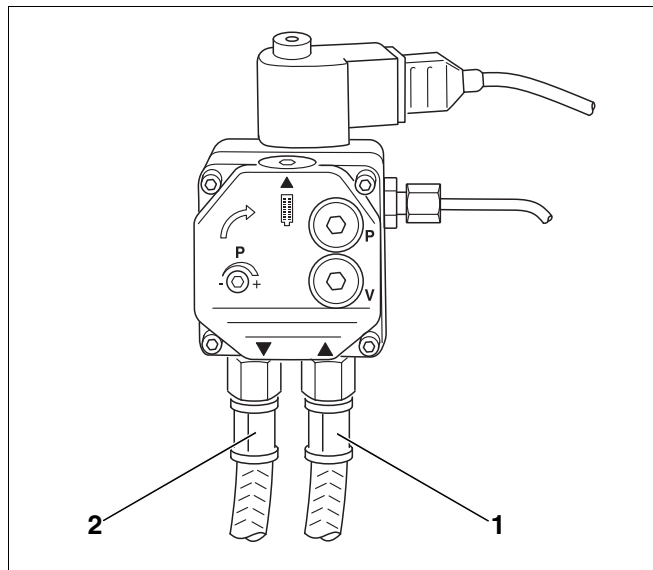


Рис. 12 Топливный насос – Danfoss

Экспликация к Рис. 12 и Рис. 13:

Поз. 1: всасывающий топливный трубопровод (красный хомут)

Поз. 2: возвратный трубопровод (синий хомут)

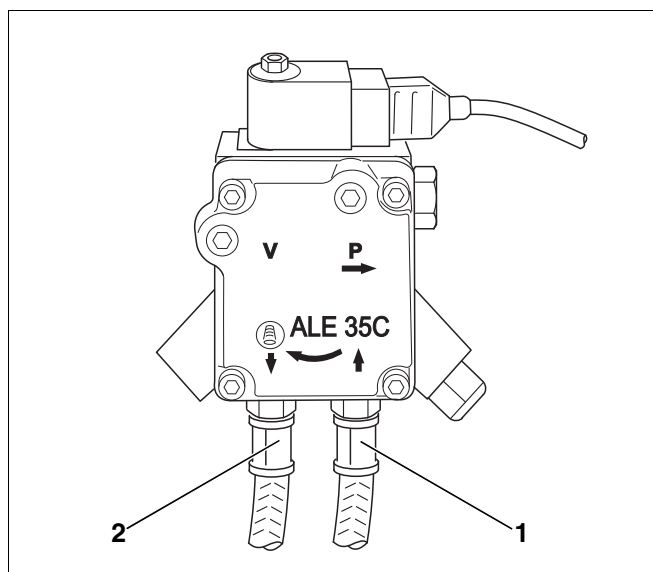


Рис. 13 Топливный насос – Suntec

## 7.3 Удаление воздуха из топливопровода

Для обеспечения нормальной работы горелки нужно проверить устройство подачи дизельного топлива (см. глава 10 "Расчет устройства подачи топлива", стр. 43). Проверьте, особенно для старых установок, сопротивление на всасывающей стороне и герметичность.

Имеются две возможности выпуска воздуха из топливопровода.

- Вакуум-насос – с его помощью можно предотвратить повреждение топливного насоса от работы без дизтоплива.
- Прибор контроля горелки (Рис. 15, поз. 1; дополнительная комплектация) – если всасывание топлива должно происходить через топливный насос, установленный на горелку

Далее описывается выпуск воздуха при помощи прибора контроля горелки (Рис. 15, поз. 1).

- Установить вакуумметр (Рис. 14, поз. 3) с прозрачным шлангом (Рис. 14, поз. 4; дополнительная комплектация), как показано на рисунке 14, между топливным фильтром (Рис. 14, поз. 5) и всасывающим топливопроводом (Рис. 14, поз. 1).
- Отключить отопительную установку от электросети.
- Снять автомат горения дизельного топлива (Рис. 14, поз. 2) с цоколя.
- Установить прибор контроля горелки (Рис. 15, поз. 1) на свободное место на цоколе.
- Включить отопительную установку.
- Включить систему управления пусковым выключателем. Горит светодиод (красный) (Рис. 15, поз. 2).
- Включить прибор контроля горелки пусковым выключателем (Рис. 15, поз. 5). Горят два светодиода (красный и зеленый) (Рис. 15, поз. 2 и 3).
- Включить переключатель для перемикаания подогревателя топлива (Рис. 15, поз. 4).



осторожно!

### Возможно повреждение оборудования

из-за неисправного топливного насоса.

- Нельзя допускать работу топливного насоса без дизельного топлива более пяти минут.
- Контролируйте отсутствие пузырьков воздуха во всасываемом топливе, идущем по прозрачному шлангу (Рис. 14, поз. 4).

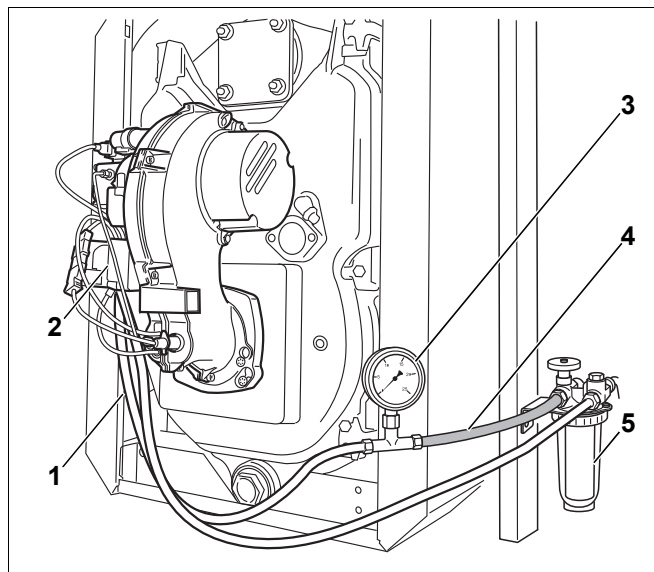


Рис. 14 Топливный фильтр, вакуумметр и прозрачный трубопровод

- Поз. 1: всасывающий топливопровод
- Поз. 2: автомат горения дизельного топлива
- Поз. 3: вакуумметр
- Поз. 4: прозрачный шланг
- Поз. 5: топливный фильтр

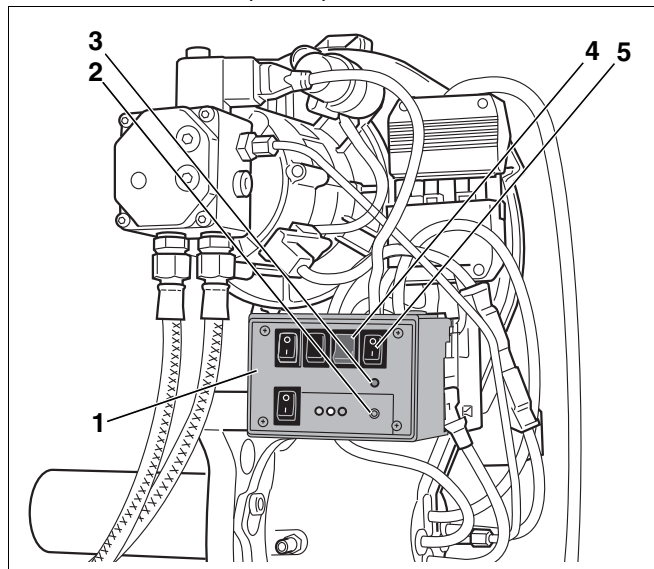


Рис. 15 Выпустить воздух из топливопровода с помощью прибора контроля горелки.

- Поз. 1: прибор контроля горелки
- Поз. 2: светодиод (красный)
- Поз. 3: светодиод (зеленый)
- Поз. 4: переключатель для перемикаания подогревателя топлива
- Поз. 5: пусковой выключатель прибора контроля горелки



осторожно!

### Возможно повреждение оборудования

из-за частого нажатия на кнопку подавления помех.

Если Вам не удастся запустить горелку и при этом Вы нажимали кнопку подавления помех более трех раз подряд (в течение трех минут), то возможно повреждение запального трансформатора.

- Выпускайте воздух из системы с помощью встроенного топливного насоса без повторного нажатия кнопки подавления помех (Рис. 16, поз. 1).

## 7.4 Пуск горелки

- Отключить отопительную установку от электросети.
- Перекрыть запорный кран на топливном фильтре (Рис. 14, поз. 5, стр. 21) и снять прозрачный шланг (Рис. 14, поз. 4, стр. 21) с вакуумметром (Рис. 14, поз. 3, стр. 21).
- Присоединить всасывающий трубопровод (Рис. 14, поз. 1, стр. 21) к штуцеру на топливном фильтре (Рис. 14, поз. 5, стр. 21).
- Открыть запорный кран на топливном фильтре (Рис. 14, поз. 5, стр. 21).
- Включить отопительную установку.

Индикация на поставляемой горелке сигнализирует о состоянии неисправности (светодиод на кнопке подавления помех постоянно "красный"). Необходимо разблокировать горелку.

- Нажимать на кнопку подавления помех (Рис. 16, поз. 1) более 1 секунды. Примерно через пять секунд горелка перейдет в пусковой или рабочий режим (см. таб. 10, "Показание рабочего состояния горелки на многоцветном светодиоде.", стр. 18).

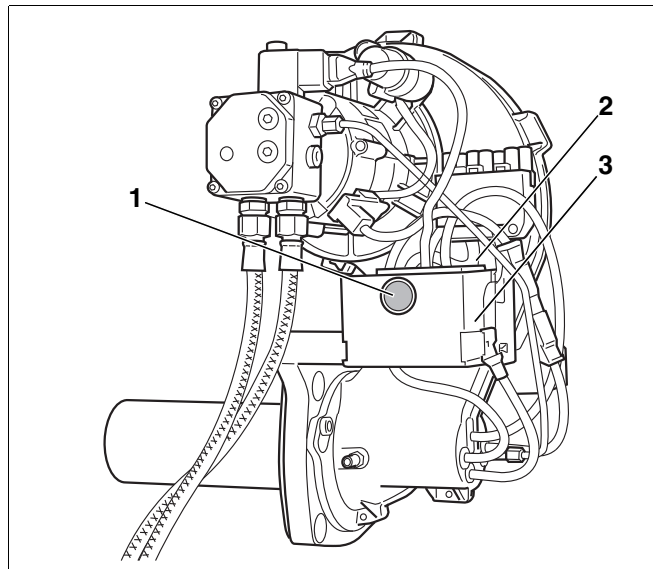


Рис. 16 Кнопка подавления помех и сигнальная лампа

Поз. 1: кнопка подавления помех

Поз. 2: сигнальная лампа

Поз. 3: автомат горения дизельного топлива



### Указание для потребителя

Перед каждым стартом (включением) в течение примерно пяти секунд происходит самотестирование автомата горения дизельного топлива.

- Проверить герметичность соединений на топливопроводе.

**Если горелка не запускается:**

- Нажмите кнопку подавления помех (Рис. 16, поз. 1, стр. 22).

Если после нескольких нажатий на кнопку подавления помех горелка не включается, то необходимо определить причину с помощью функциональной диаграммы (см. глава 11.1 "Функциональная диаграмма", стр. 49).

**7.5 Подтяжка болтов крепления дверцы горелки**

Подтяжка вручную в горячем состоянии болтов крепления дверцы горелки необходима для предотвращения попадания подсосываемого наружного воздуха в топочную камеру.

- Подтянуть болты крепления дверцы горелки

**7.6 Проведение замеров и корректировка параметров**

Замеры производятся в дымовой трубе. Отверстие для замеров (муфта; Рис. 17, поз. 2) должно находиться на расстоянии "А" (примерно два диаметра дымовой трубы "D") от патрубка дымовых газов (Рис. 17). Если сразу после отопительного котла установлено колено для соединения с системой отвода дымовых газов, то замеры нужно производить до этого колена.

- Дымовая труба между патрубком дымовых газов и местом измерений должна быть уплотнена, так как подсос воздуха влияет на результаты замеров.

**Указание для потребителя**

Мы рекомендуем установить уплотнительную манжету (Рис. 17, поз. 1) для соединения котла с дымовой трубой.

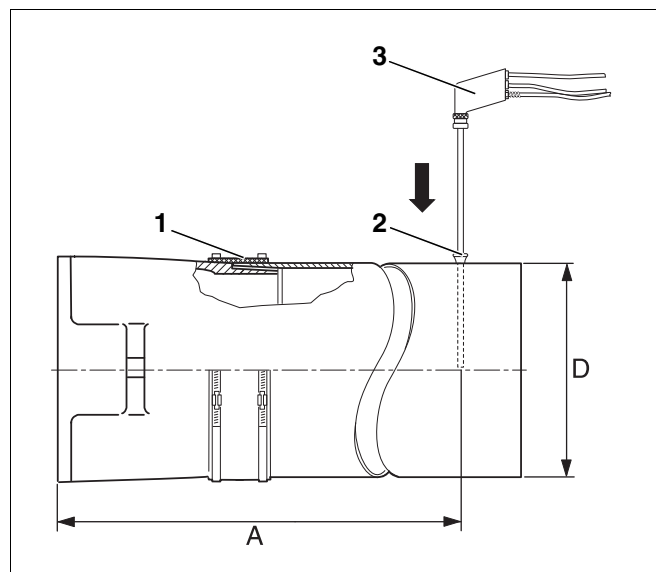


Рис. 17 Проведение замеров

Поз. 1: уплотнительная манжета дымовой трубы

Поз. 2: отверстие для измерений (муфта)

Поз. 3: измерительный зонд

### Проведение замеров

- Опустить измерительный зонд (Рис. 17, поз. 3) в центр потока (середина трубы), здесь дымовые газы имеют наивысшую температуру.
- Произвести замеры и результаты занести в протокол пуска в эксплуатацию (см. глава 7.8 "Протокол пуска в эксплуатацию", стр. 28).

Температура котловой воды заметно влияет на температуру дымовых газов. Поэтому замеры следует по возможности производить при температуре котловой воды около 60 °С и времени работы горелки более пяти минут.



#### Указание для потребителя

Мы рекомендуем проверить заводские настройки и не менять их, если они соответствуют техническим характеристикам.

#### 7.6.1 Определение потерь тепла с дымовыми газами ( $q_A$ )

Потери тепла с дымовыми газами не должны превышать значение, указанное в Федеральном законе об охране окружающей среды от вредных выбросов BImSchV.

$$q_A = (t_A - t_L) \cdot (0,5/CO_2 + 0,007) \text{ в } \%$$

$t_A$  = температура дымовых газов, брутто, °С

$t_L$  = температура воздуха, °С

$CO_2$  = двуокись углерода, %



## 7.6.2 Регулировка при отклонении значений от технических характеристик

При отклонении параметров от приведенных в технических характеристиках (см. глава 4 "Технические характеристики", стр. 9) необходимо сделать следующее:

- отрегулировать содержание CO<sub>2</sub>
- измерить содержание CO (оксида углерода)
- измерить тягу в дымовой трубе
- провести тест на наличие сажи

### Регулировка содержания CO<sub>2</sub>

При незначительном повороте регулировочного винта (Рис. 18, **поз. 1** или Рис. 19, **поз. 1**) меняется давление топливного насоса, а также содержание CO<sub>2</sub>.

- Вернуть манометр давления топлива в соответствующее место подключения на топливном насосе (маркировка "P").

#### Увеличение давления:

Вращать направо  = Содержание CO<sub>2</sub> увеличивается

#### Уменьшение давления:

Вращать налево  = Содержание CO<sub>2</sub> уменьшается

Если заданное значение содержания CO<sub>2</sub> невозможно достичь в пределах регулировки давления, то необходимо проверить плотность тракта дымовых газов (см. глава 9.2 "Проверка плотности тракта дымовых газов", стр. 41).

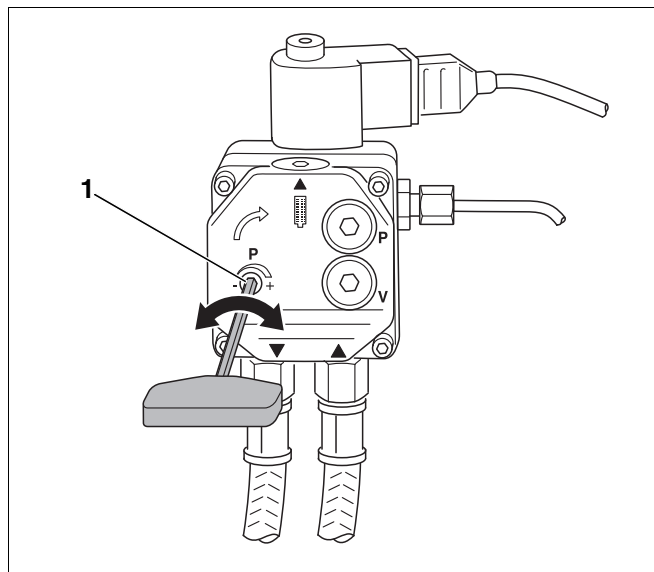


Рис. 18 Регулировка давления – топливный насос Danfoss

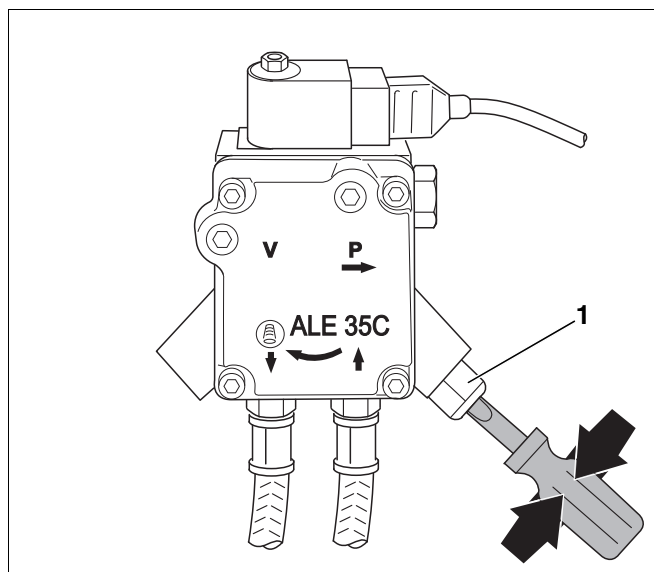


Рис. 19 Регулировка давления – топливный насос Suntec

### Измерение содержания CO (оксида углерода)

Содержание CO (оксида углерода) не должно превышать 50ppm ( $CO < 50 \text{ ppm}$ ).

- При отклонениях от заданного значения необходимо устранить неисправность (см. глава 11 "Устранение неисправностей горелки", стр. 49).



#### Указание для потребителя

Если при первом пуске в эксплуатацию было замечено слишком высокое значение CO, то причиной этого может быть выход газов из органических связующих средств (например, из изоляции двери).

- Поэтому проводить замеры CO следует не раньше, чем через 20–30 минут работы горелки.

### Измерение тяги в дымовой трубе

При слишком высокой тяге нужно установить устройство регулирования подачи дополнительного воздуха в дымовую трубу.



осторожно!

#### Возможно повреждение оборудования

из-за засорения дымовой трубы.

- Не допускайте засорений в дымовой трубе, которая рассчитывается согласно местным нормативам.
- При возникновении вопросов обращайтесь к специалисту, обслуживающему дымовые трубы.

Если для регулировки тяги в дымовой трубе требуется установка устройства регулирования подачи дополнительного воздуха, то его следует устанавливать непосредственно на дымовой трубе, а не на присоединительном участке дымовых газов, идущим от котла к дымовой трубе. Это предотвращает передачу шума в помещение, где установлен котел.

### Проведение теста на наличие сажи

Сажевое число должно быть равно "0" ( $RZ = 0$ ).

- При отклонениях от приведенного значения необходимо устранить неисправность (см. глава 11 "Устранение неисправностей горелки", стр. 49).

### 7.7 Проверка аварийного отключения

- При работающей горелке вынуть датчик пламени из гнезда, взяв его за предусмотренную для этого ручку (Рис. 20, поз. 3).
- Перекрыть датчик пламени (Рис. 20, поз. 1). После повторного запуска должно произойти отключение из-за неисправности.
- После отключения вновь вставить датчик пламени.
- По истечении времени ожидания, составляющего примерно 30 секунд, нужно разблокировать автомат горения дизельного топлива, нажав кнопку подавления помех (Рис. 20, поз. 2).
- Работа горелки (см. глава 7.4 "Пуск горелки", стр. 22).

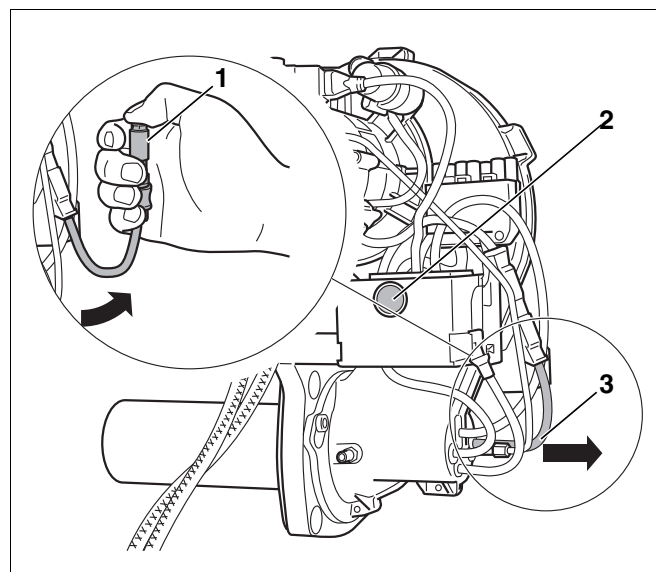


Рис. 20 Проверка работы датчика пламени

## 7.8 Протокол пуска в эксплуатацию

- При проведении пуска в эксплуатацию аккуратно вынуть из инструкции протокол пуска установки и правильно заполнить его.

Работы при пуске в эксплуатацию		Замечания или результаты замеров
1. Проверка электрических штекерных соединений	стр. 20	<input type="checkbox"/>
2. Проверка и подключение устройства подачи дизельного топлива	стр. 20	<input type="checkbox"/>
3. Удаление воздуха из топливопровода	стр. 21	<input type="checkbox"/>
4. Включение горелки	стр. 20	<input type="checkbox"/>
5. Подтяжка болтов крепления дверцы горелки	стр. 23	<input type="checkbox"/>
6. Проведение замеров и корректировка параметров	стр. 23	<input type="checkbox"/>
а) Температура дымовых газов, брутто	стр. 23	_____ °C
б) Температура воздуха	стр. 23	_____ °C
в) Температура дымовых газов, нетто (темп. дым. газов – темп. воздуха)	стр. 23	_____ °C
г) Измерение содержания CO <sub>2</sub> (двуокиси углерода)	стр. 23	_____ %
д) Измерение содержания CO (окси углерода)	стр. 23	_____ ppm
е) Измерение тяги в дымовой трубе	стр. 26	_____ мбар
7. Определение потерь тепла с дымовыми газами (qA)	стр. 24	_____ %
8. Проведение теста на наличие сажи	стр. 26	_____ ВА
9. Проверка аварийного отключения	стр. 27	<input type="checkbox"/>
10. Проинформировать обслуживающий персонал и передать ему техническую документацию		<input type="checkbox"/>
11. Подтверждение квалифицированного пуска в эксплуатацию		<input type="checkbox"/>
Печать фирмы / Подпись / Дата		

## 8 Осмотр и техническое обслуживание горелки

В этой главе описывается проведение осмотра и технического обслуживания горелки.

- Заполнить протокол осмотра и технического обслуживания (см. глава 8.11 "Протокол осмотра и технического обслуживания", стр. 39).

Перед проведением осмотра или перед техническим обслуживанием горелки нужно провести замеры в рабочем состоянии. Перед проведением осмотра или работ по техническому обслуживанию нужно выключить отопительную установку.



### Указание для потребителя

Запасные части можно заказать по каталогу запасных частей фирмы Будерус.

### 8.1 Проведение замеров и корректировка параметров

- Провести замеры согласно пункту 1 протокола работ по техническому обслуживанию (см. глава 7.6 "Проведение замеров и корректировка параметров", стр. 23).
- Записать результаты замеров (см. глава 8.11 "Протокол осмотра и технического обслуживания", стр. 39).

### 8.2 Проверка горелки и ее кожуха

- Проверить горелку и ее кожух на наличие внешних загрязнений и повреждений.
- Обратит внимание на наличие пыли, коррозии, повреждений топливопроводов, электрического кабеля, вентилятора и обшивки.

### 8.3 Проверка работы и замена в случае необходимости мотора горелки

- Проверить работу мотора горелки и шумы во время работы.

Если мотор работает шумно, то это указывает на повреждение подшипников.

- Заменить мотор горелки.

### 8.4 Выключение горелки

- Перекрыть запорный кран перед топливным фильтром.
- Отключить отопительную установку от электросети.
- Снять кожух горелки.
- Вынуть штекер горелки.

## 8.5 Очистка фильтра топливного насоса и его замена при необходимости

### 8.5.1 Топливные насосы Danfoss

- Открутить расположенные сверху болты с внутренним шестигранником (Рис. 21, поз. 2).
- Вынуть фильтр топливного насоса (Рис. 21, поз. 1) по направлению вверх.
- Проверить повреждение уплотнения и, если нужно, заменить его.
- Очистить фильтр топливного насоса (Рис. 21, поз. 1) промывочным бензином, если требуется, заменить его, и вновь установить на прежнее место.

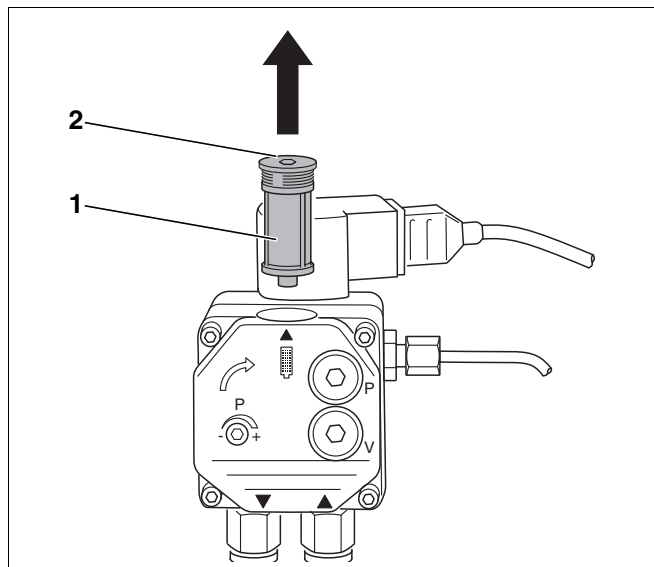


Рис. 21 Проверка фильтра топливного насоса фирмы Danfoss

### 8.5.2 Топливные насосы фирмы Suntec

- Открутить четыре болта с внутренним шестигранником (Рис. 22, поз. 1).
- Снять крышку корпуса (Рис. 22, поз. 2).
- Вынуть топливный фильтр (Рис. 22, поз. 3).
- Проверить повреждение уплотнения (Рис. 22, поз. 4), если нужно, заменить его.
- Очистить фильтр топливного насоса (Рис. 22, поз. 3) промывочным бензином, если требуется, заменить его, и вновь установить на прежнее место.

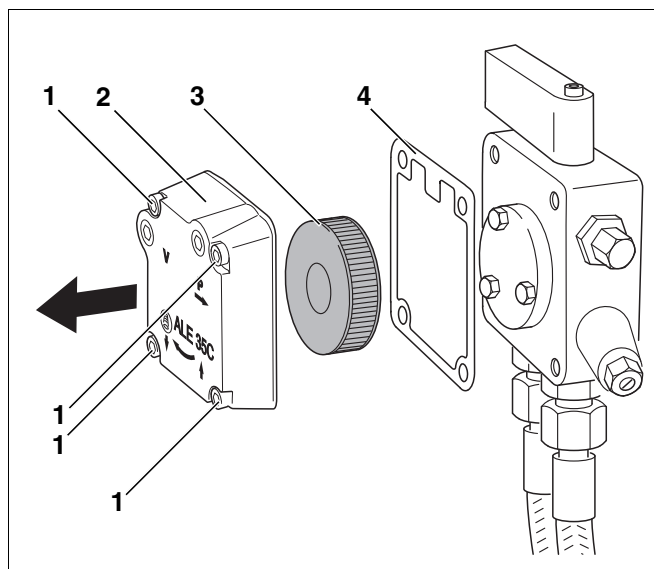


Рис. 22 Проверка фильтра топливного насоса фирмы Suntec

Поз. 1: болты с внутренним шестигранником (четыре штуки)

Поз. 2: крышка корпуса

Поз. 3: фильтр топливного насоса

Поз. 4: уплотнение

## 8.6 Проверка загрязнения и повреждений крыльчатки вентилятора

### 8.6.1 Осмотр крыльчатки вентилятора

- Открутить два болта с внутренним шестигранником SW 5 (Рис. 23, поз. 1 и 2).
- Глушитель на всасывании повернуть вниз (Рис. 24, поз. 1).
- Проверить загрязнение крыльчатки вентилятора (Рис. 24).

### 8.6.2 Проверка отложений и общего состояния крыльчатки вентилятора, ее замена при необходимости

При загрязнении крыльчатки вентилятора следует сделать следующее:

- Вынуть штекер горелки.
- Ослабить болты горелки штыкового крепления (Рис. 26, стр. 33) (пять–шесть оборотов, примерно 6–8 мм). Установить горелку в положение для обслуживания (Рис. 27, стр. 33).
- Вынуть штекер мотора (Рис. 25, поз. 8) и штекер электромагнитного клапана.
- Открутить топливную трубу (Рис. 25, поз. 7) от топливного насоса.
- Открутить болты (Рис. 25, поз. 4–6) фланца крепления мотора.
- Снять мотор (Рис. 25, поз. 3) с крыльчаткой вентилятора (Рис. 25, поз. 1).
- Осмотреть крыльчатку (Рис. 25, поз. 1), если нужно, очистить или заменить ее.
- Чтобы снять крыльчатку вентилятора (Рис. 25, поз. 1), открутить штифт (Рис. 25, поз. 2).
- Вновь установить и закрепить мотор (Рис. 25, поз. 3) с крыльчаткой (Рис. 25, поз. 1). Зазор между крыльчаткой вентилятора (Рис. 25, поз. 1) и фланцем мотора должен составлять 0,5–0,8 мм.
- Установить топливную трубу (Рис. 25, поз. 7) на топливный насос.
- Вставить штекер мотора (Рис. 25, поз. 8) и штекер электромагнитного клапана.

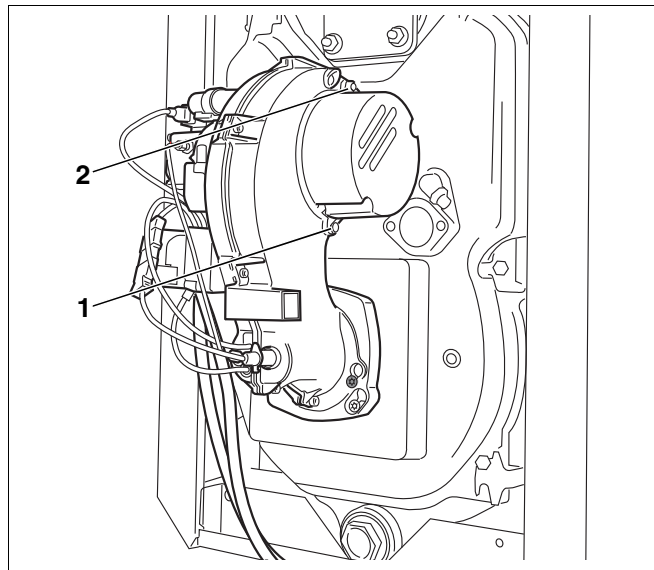


Рис. 23 Осмотр крыльчатки вентилятора

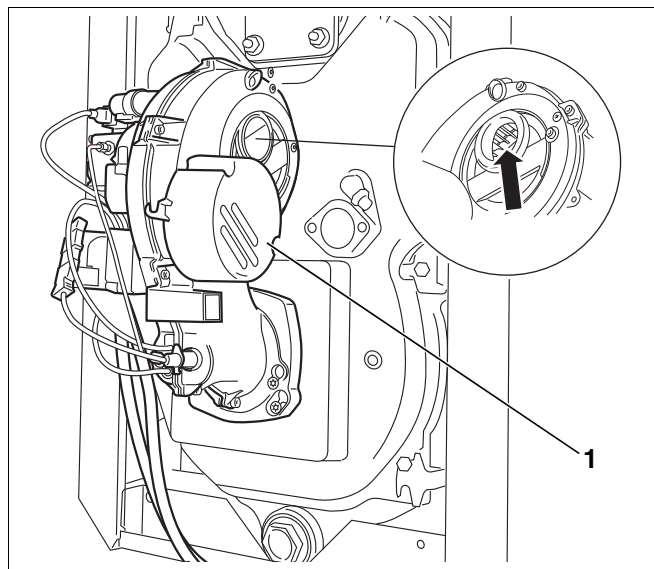


Рис. 24 Проверка крыльчатки вентилятора

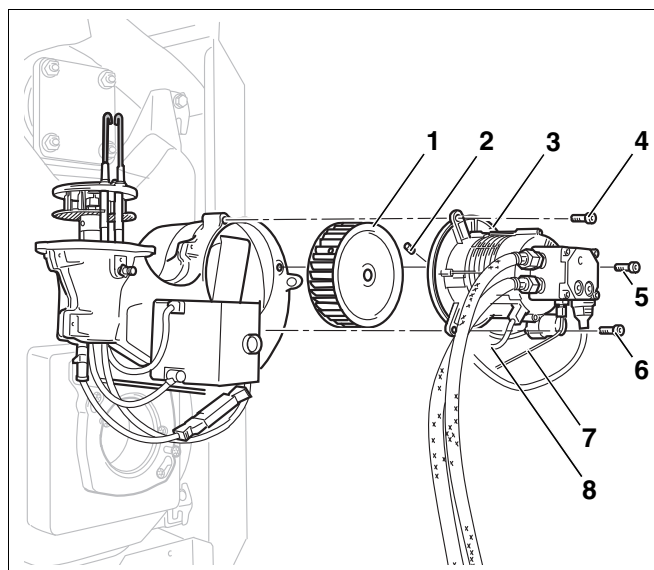


Рис. 25 Очистка или замена крыльчатки вентилятора



## 8.7 Проверка запального электрода, уплотнения, смесительной системы, уплотнения, форсунки и трубы горелки

- Ослабить оба болта штыкового крепления (Рис. 26).



### Указание для потребителя

Можно облегчить демонтаж горелки, если выкрутить болты штыкового крепления на пять – шесть оборотов.

- Вывесить горелку.
- Установить горелку в положение для обслуживания (Рис. 27).

### 8.7.1 Проверка запальных электродов и их замена в случае необходимости

На запальных электродах (Рис. 27, поз. 1) не должно быть отложений.

- Приведенные размеры должны быть обязательно выдержаны, при необходимости очистить или заменить запальный электрод (см. глава 4 "Технические характеристики", стр. 9).

Для замены запального электрода нужно выполнить следующее:

- Открутить болт (Рис. 28, поз. 1) между запальными электродами.
- Отсоединить провода от запальных электродов (Рис. 28, поз. 4).
- Демонтировать запальные электроды (Рис. 27, поз. 1).



осторожно!

### Возможно повреждение оборудования

из-за дефектных проводов запальных электродов.

- Провода запальных электродов нельзя снимать или закручивать плоскогубцами.

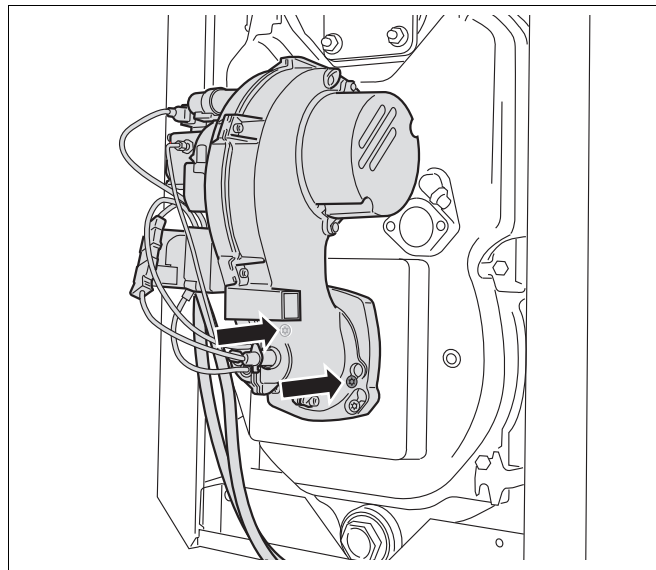


Рис. 26 Болты штыкового крепления

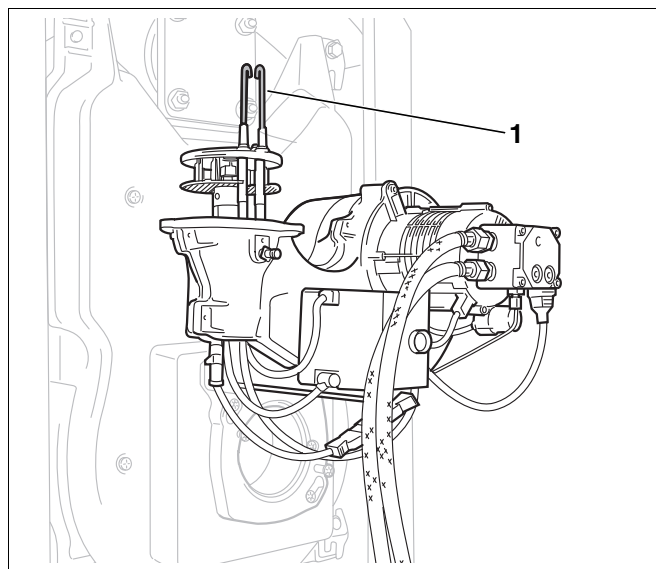


Рис. 27 Установка горелки в положение для обслуживания

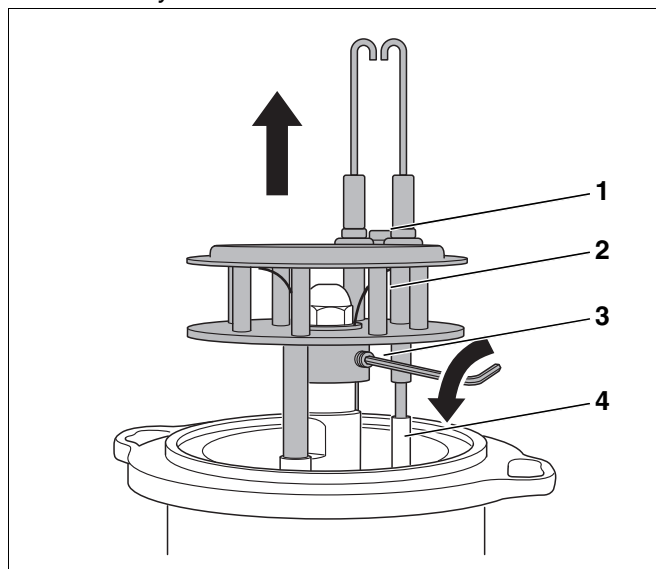


Рис. 28 Демонтаж смесительной системы

### 8.7.2 Проверка смесительной системы и ее замена в случае необходимости

Небольшой черный налет на смесительной системе считается нормальным и не влияет на ее работу. При сильном загрязнении смесительную систему нужно очистить или заменить. Учитывайте обозначения смесительной системы (см. глава 4 "Технические характеристики", стр. 9).

- Ослабить штифт (Рис. 28, поз. 3, стр. 33) и демонтировать смесительную систему (Рис. 28, поз. 2, стр. 33).
- Вынуть смесительную систему вверх (Рис. 28, поз. 2, стр. 33).

### 8.7.3 Замена форсунки



#### Указание для потребителя

Мы рекомендуем заменять форсунку во время работ по техническому обслуживанию.

- Пользуйтесь таблицей технических характеристик для выбора правильной форсунки (см. глава 4 "Технические характеристики", стр. 9).
- Открутить форсунку (Рис. 29, поз. 1) двумя гаечными ключами SW 16 и SW 19.



#### Указание для потребителя

Если Вы установили, что запорный клапан неисправен, то его нужно заменить (см. глава 8.7.4 "Проверка запорного клапана подогревателя дизельного топлива и его замена при необходимости", стр. 35).

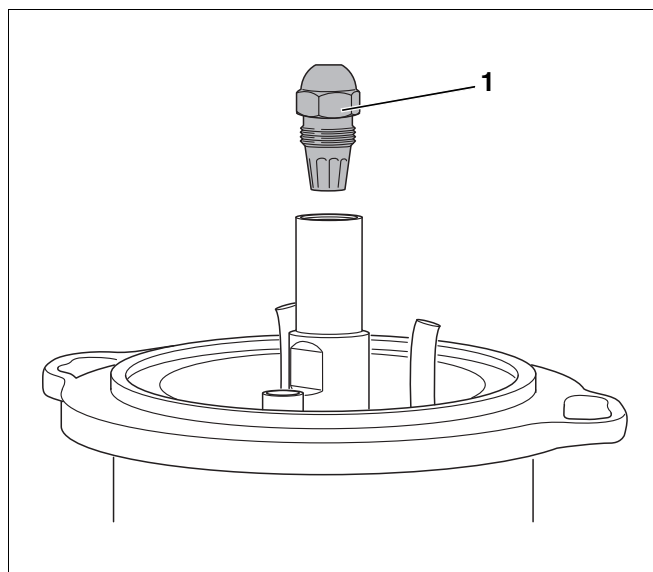


Рис. 29 Демонтаж форсунки

- Закрутить новую форсунку.
- Снова установить смесительную систему (Рис. 30, **поз. 3**).
- Подсоединить провода к запальным электродам (Рис. 30, **поз. 4**).
- Установить вставную трубу (Рис. 30, **поз. 2**) в опорную (Рис. 30, **поз. 1**).



### Указание для потребителя

- Перед окончательным закреплением поверните смесительную систему так, чтобы вставная труба была соосна опорной трубе.

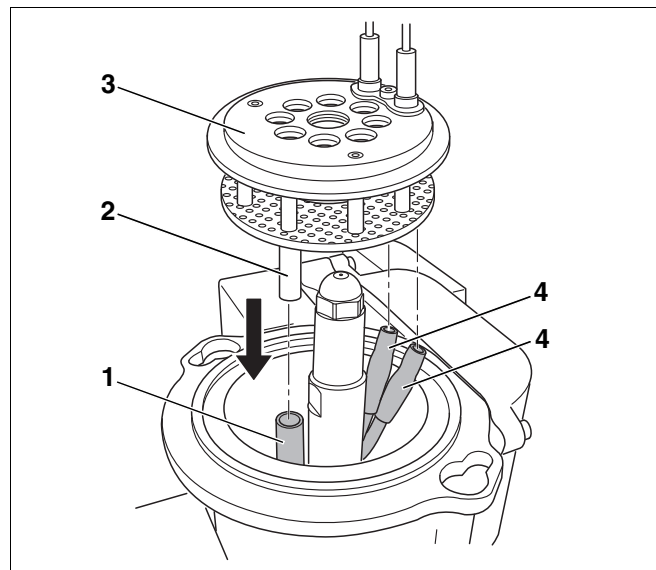


Рис. 30 Установка смесительной системы

**Поз. 1:** опорная труба

**Поз. 2:** вставная труба

**Поз. 3:** смесительная система

**Поз. 4:** провода запальных электродов

### 8.7.4 Проверка запорного клапана подогревателя дизельного топлива и его замена при необходимости

Запорный клапан (Рис. 31, **поз. 3**) в подогревателе топлива работает как обратный клапан. Работаящий топливный насос подает дизтопливо через запорный клапан. При выключении насоса клапан закрывается пружиной (Рис. 31, **поз. 1**).

Если на диафрагме горелки появляется топливо, то может быть неисправен запорный клапан. В этом случае замените запорный клапан.

- Открутить форсунку (Рис. 29, стр. 34).
- Ввернуть винт M5 x 50 (Рис. 31, **поз. 2**).
- Вынуть запорный клапан (Рис. 31, **поз. 3**).
- Закрутить винт в новый запорный клапан.
- Вставить запорный клапан с винтом и вывернуть винт.
- Опять закрутить форсунку.

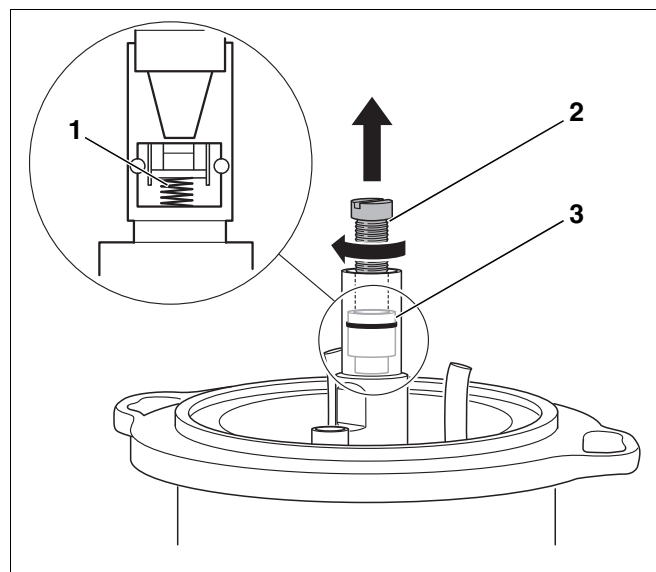


Рис. 31 Замена запорного клапана

**Поз. 1:** пружина запорного клапана

**Поз. 2:** винт (M5 x 50)

**Поз. 3:** запорный клапан

### 8.7.5 Проверка трубы горелки и ее замена в случае необходимости

- Открыть дверцу горелки.
- Осмотреть трубу горелки. Очистить трубу или заменить в случае необходимости

#### Замена трубы горелки

- Открутить оба винта крепления (Рис. 32, поз. 2).
- Вынуть старую трубу горелки.
- Установить новую трубу (Рис. 32, поз. 4) и кольцо (Рис. 32, поз. 1).

Типоразмер трубы горелки можно определить по маркировке на ней или из технических характеристик. (см. глава 4.3 "Трубы горелок", стр. 11).

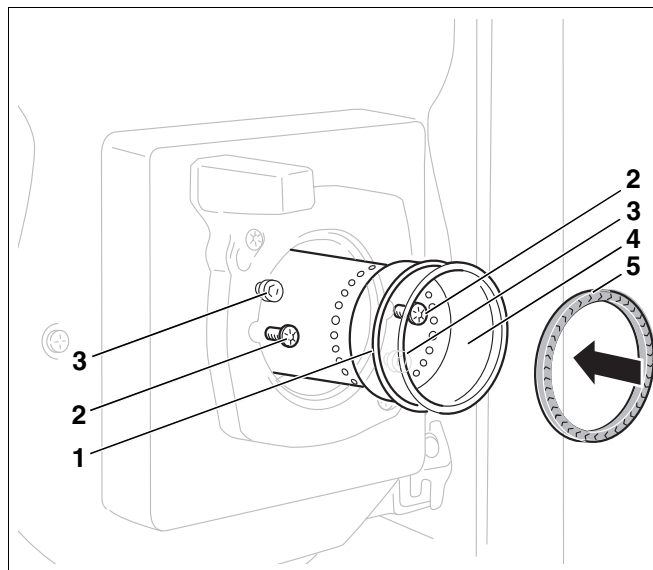


Рис. 32 Замена трубы горелки и проверка уплотнения для горелок от 17 до 45 кВт

Поз. 1: кольцо

Поз. 2: винты крепления

Поз. 3: болты на фланце горелки

Поз. 4: труба горелки

Поз. 5: уплотнение

### 8.7.6 Монтаж горелки и проверка уплотнения

- Перед установкой горелки нужно проверить уплотнение (Рис. 32, поз. 5) между смесительной системой и трубой горелки.



#### Указание для потребителя

Для надежной работы горелки и обеспечения параметров дымовых газов замените поврежденное уплотнение на новое.

- Для горелок от 17 до 45 кВт уплотнение (Рис. 32, поз. 5) вставляется в трубу горелки.
- Для горелок от 55 до 70 кВт уплотнение сначала устанавливается на смесительную систему (Рис. 33).

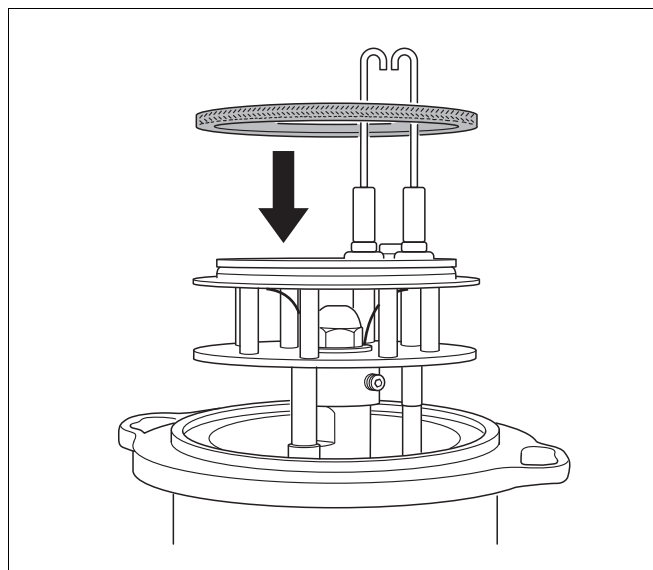


Рис. 33 Установка уплотнения для горелок от 55 до 70 кВт

- Надеть горелку на оба болта на фланце (Рис. 32, поз. 3, стр. 36).
- Вставить смесительную систему в трубу горелки.
- Повернуть влево до упора и затянуть крепежные винты (Рис. 32, поз. 2, стр. 36).

После закрепления горелки нужно проверить правильное положение смесительной системы.

- Вытянуть топливный трубопровод (Рис. 34, поз. 1) указанным способом примерно на 5 мм.



### Указание для потребителя

Смесительная система должна сама отжаться в исходное положение. Если этого не произошло, то в смесительную систему будет подсасываться дополнительный воздух, который влияет на процесс горения.

- При открытой дверце горелки (Рис. 35, поз. 1) проверить правильную установку уплотнения (Рис. 35, поз. 2).

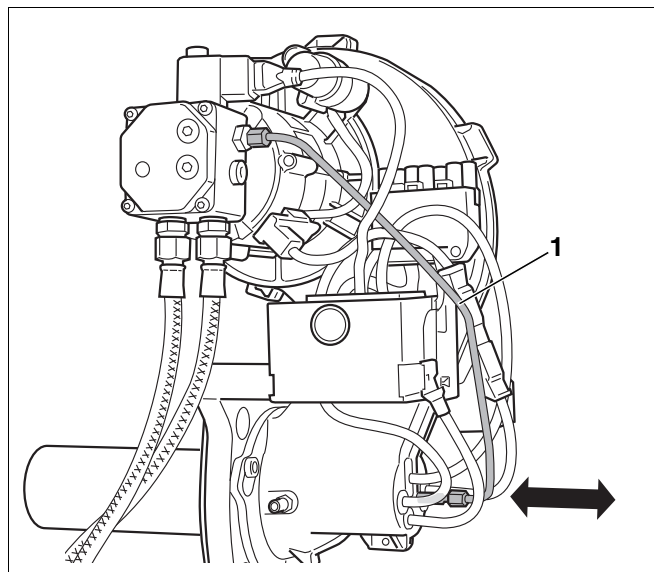


Рис. 34 Проверка правильной установки смесительной системы

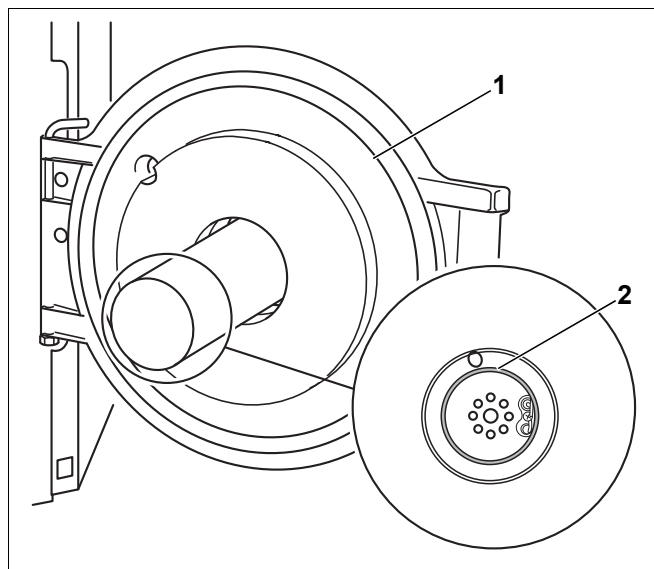


Рис. 35 Проверка правильной установки уплотнения

### 8.8 Затяжка болтов крепления дверцы горелки

- Закрывать дверцу горелки (Рис. 35, поз. 1, стр. 37) и затянуть крепежные болты.



#### Указание для потребителя

Когда горелка снова в работе, нужно подтянуть крепежные болты в горячем состоянии.

### 8.9 Проверка электрических соединений

- Подключить электрические провода.
- Проверить контакты электрических соединений.

### 8.10 Проверка аварийного отключения

- Включить горелку (см. глава 7.4 "Пуск горелки", стр. 22).
- При работающей горелке вынуть датчик пламени из гнезда, взяв его за предусмотренную для этого ручку (Рис. 36, поз. 3).
- Перекрыть датчик пламени (Рис. 36, поз. 1). После повторного запуска должно произойти отключение из-за неисправности.
- Очистить датчик пламени мягкой тряпкой.
- После аварийного отключения вновь вставить датчик пламени.
- По истечении времени ожидания, составляющего примерно 30 секунд, нужно разблокировать автомат горения дизельного топлива, нажав кнопку подавления помех (Рис. 36, поз. 2).
- Проверить, видно ли пламя через держатель датчика пламени. Очистить горелку, если это необходимо.

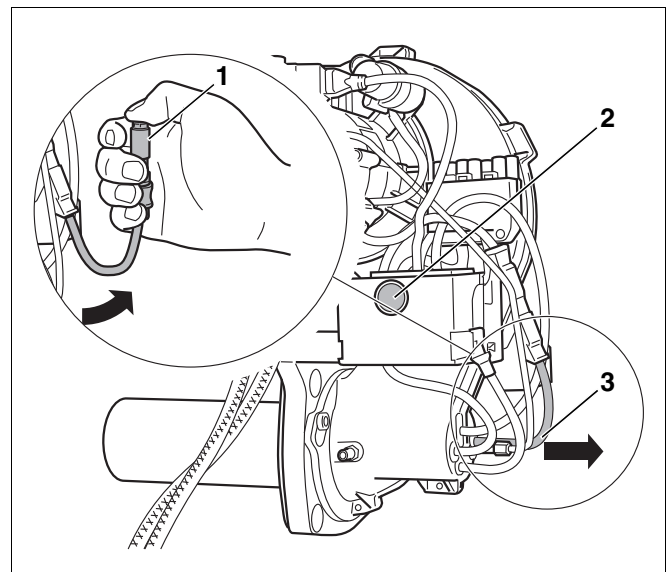


Рис. 36 Проверка работы датчика пламени

## 8.11 Протокол осмотра и технического обслуживания

Протокол осмотра и технического обслуживания отражает все проведенные работы по контролю и техобслуживанию отопительной установки.

Заполните протокол при проведении указанных работ.

- Аккуратно выньте бланк протокола осмотра и технического обслуживания из инструкции, подпишите его и поставьте дату.

Осмотр и техническое обслуживание		до	после	до	после
1. Проведение замеров и корректировка параметров	стр. 29	<input type="checkbox"/>	<input type="checkbox"/>	<input type="checkbox"/>	<input type="checkbox"/>
а) Температура дымовых газов, брутто	стр. 29	____ °C	____ °C	____ °C	____ °C
б) Температура воздуха	стр. 29	____ °C	____ °C	____ °C	____ °C
в) Температура дымовых газов, нетто (темп. дым. газов – темп. воздуха)	стр. 29	____ °C	____ °C	____ °C	____ °C
г) Измерение содержания CO <sub>2</sub> (двуокиси углерода)	стр. 29	____ %	____ %	____ %	____ %
д) Измерение содержания CO (окси углерода)	стр. 29	____ ppm	____ ppm	____ ppm	____ ppm
е) Измерение тяги в дымовой трубе	стр. 26	____ мбар	____ мбар	____ мбар	____ мбар
ж) Определение потерь тепла с дымовыми газами (qA)	стр. 24	____ %	____ %	____ %	____ %
з) Тест на наличие сажи	стр. 26	____ ВА	____ ВА	____ ВА	____ ВА
2. Проверка горелки и ее кожуха	стр. 29	<input type="checkbox"/>	<input type="checkbox"/>	<input type="checkbox"/>	<input type="checkbox"/>
3. Проверка работы и замена в случае необходимости мотора горелки	стр. 30	<input type="checkbox"/>	<input type="checkbox"/>	<input type="checkbox"/>	<input type="checkbox"/>
4. Выключение горелки	стр. 30	<input type="checkbox"/>	<input type="checkbox"/>	<input type="checkbox"/>	<input type="checkbox"/>
5. Очистка фильтра топливного насоса и его замена при необходимости	стр. 31	<input type="checkbox"/>	<input type="checkbox"/>	<input type="checkbox"/>	<input type="checkbox"/>
6. Проверка запорного клапана подогревателя дизельного топлива и его замена при необходимости	стр. 35	<input type="checkbox"/>	<input type="checkbox"/>	<input type="checkbox"/>	<input type="checkbox"/>
7. Проверка загрязнения и повреждений крыльчатки вентилятора	стр. 32	<input type="checkbox"/>	<input type="checkbox"/>	<input type="checkbox"/>	<input type="checkbox"/>
8. Проверка запального электрода, уплотнения, смесительной системы, уплотнения, форсунки и трубы горелки	стр. 33	<input type="checkbox"/>	<input type="checkbox"/>	<input type="checkbox"/>	<input type="checkbox"/>
9. Затяжка болтов крепления дверцы горелки	стр. 38	<input type="checkbox"/>	<input type="checkbox"/>	<input type="checkbox"/>	<input type="checkbox"/>
10. Проверка электрических соединений	стр. 38	<input type="checkbox"/>	<input type="checkbox"/>	<input type="checkbox"/>	<input type="checkbox"/>
11. Пуск горелки	стр. 22	<input type="checkbox"/>	<input type="checkbox"/>	<input type="checkbox"/>	<input type="checkbox"/>
12. Подтяжка болтов крепления дверцы горелки	стр. 38	<input type="checkbox"/>	<input type="checkbox"/>	<input type="checkbox"/>	<input type="checkbox"/>
13. Проведение замеров и корректировка параметров или настройка горелки	стр. 29	<input type="checkbox"/>	<input type="checkbox"/>	<input type="checkbox"/>	<input type="checkbox"/>
14. Проверка аварийного отключения	стр. 38	<input type="checkbox"/>	<input type="checkbox"/>	<input type="checkbox"/>	<input type="checkbox"/>
15. Подтверждение квалифицированного проведения технического обслуживания		<input type="checkbox"/>	<input type="checkbox"/>	<input type="checkbox"/>	<input type="checkbox"/>
		Печать фирмы/ Подпись/Дата		Печать фирмы/ Подпись/Дата	





## 9 Проведение дополнительных работ

В этой главе приведено описание измерения тока датчика и контроля плотности тракта дымовых газов.

### 9.1 Измерение тока датчика

Проверить ток датчика можно адаптером для измерения тока (дополнительная комплектация, Рис. 37, поз. 2), а также амперметром для постоянного тока (Рис. 37, поз. 1) с внутренним сопротивлением максимум 5 кΩ. Ток датчика в рабочем состоянии должен составлять минимум 80 μA (без пламени < 5 μA).

Если ток датчика меньше 80 μA, то необходимо очистить датчик пламени и проверить отверстие в топочной камере.

- При работающей горелке вынуть датчик пламени, взяв его за предусмотренную для этого ручку.
- Проверить, видно ли пламя в отверстии.
- Очистить датчик пламени мягкой тряпкой.
- Вновь установить датчик пламени.

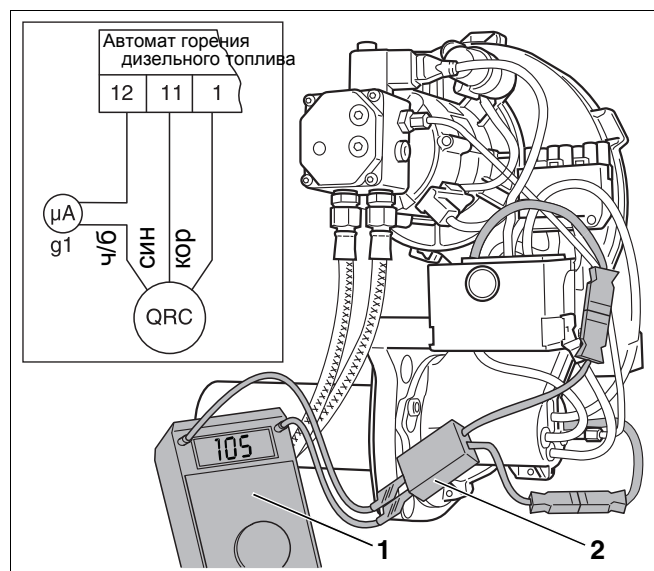


Рис. 37 Схема соединений и измерение тока датчика

### 9.2 Проверка плотности тракта дымовых газов

Если имеются неплотности в котельном блоке или на тракте дымовых газов, то возможны ошибки в замерах содержания CO<sub>2</sub>. Из-за подсосов воздуха на присоединительном участке дымовой трубы содержание CO<sub>2</sub> будет меньше, чем в действительности в дымовых газах. При неисправностях в рабочем режиме или при неудовлетворительных показателях процесса сжигания топлива замеры содержания CO<sub>2</sub> должны проводиться по одному из двух следующих вариантов.

### 9.2.1 Определение граничного значения

Горелка эксплуатируется в основном с избыточным воздухом.

Если расход дизельного топлива приближается к максимальному значению, при котором еще происходит его полное сгорание, то при этом существенно увеличиваются эмиссии CO.

В горелках это увеличение наблюдается, начиная с 14,8%-го содержания CO<sub>2</sub>. Это значение называется граничным.

Следует выполнить следующее:

- Повысить давление топлива до значения содержания CO 100 ppm – 200 ppm.
- Снять показания концентрации CO<sub>2</sub> (граничное значение с подсосом воздуха).

Если установленное таким образом граничное значение с подсосом воздуха лежит в пределах до 14,3% (отклонение > 0,5%), то между горелкой и точкой измерения имеется утечка.

- Устранить утечку, поставив уплотнение.

### 9.2.2 Замеры в топочной камере

Замеры проводятся всегда на присоединительном участке между котлом и дымовой трубой (см. глава 7.6 "Проведение замеров и корректировка параметров", стр. 23).

Замеры непосредственно в топочной камере можно проводить через смотровое отверстие в отопительном котле.

Если значение, полученное при замерах в топочной камере, отличается от замера в точке на присоединительном участке дымовой трубы более чем на 0,5%, то в тракте дымовых газов имеется утечка.

- Устранить утечку, поставив уплотнение.

После обеспечения плотности тракта дымовых газов следует провести оптимизацию работы горелки относительно параметров дымовых газов (см. глава 7 "Включение горелки", стр. 20).

## 10 Расчет устройства подачи топлива

Рассчитывайте устройство подачи дизельного топлива, состоящее из топливного бака и топливопроводов таким образом, чтобы минимальная температура топлива на горелке не опускалась ниже +5 °С.



### Указание для потребителя

Не следует применять добавки к дизельному топливу, улучшающие процесс сгорания, так как в этих горелках улучшения процесса горения не происходит.

### 10.1 Установка топливного фильтра

- Установите топливный фильтр перед горелкой.

Чтобы избежать забивания форсунки, мы рекомендуем использовать фильтрующий элемент из агломерационной пластмассы (SiKu).



осторожно!

### Возможно повреждение оборудования

из-за забивания форсунки.

- Обратите внимание на то, что для форсунок, размером меньше 0,6 gph, не нужно устанавливать войлочный фильтр.



### Указание для потребителя

Нужные топливные фильтры можно приобрести на фирме Buderus как дополнительные комплектующие.

Параметры устройства подачи дизельного топлива	Значения
Предпочтительные условные проходы топливопроводов	DN 4...10
Максимальная высота всасывания	H = 3,50 м
Максимальное давление подающей линии	0,5 бар
Максимальное давление обратной линии	1 бар
Максимальное сопротивление всасыванию (вакуум)	0,4 бар

Таб. 12 Параметры устройства подачи дизельного топлива

Размеры форсунок gph	Тонкость фильтра, мкм
0,40–0,50	максимум 40
> 0,6	максимум 75

Таб. 13 Рекомендуемая тонкость фильтра

## 10.2 Выбор размеров трубопроводов подачи дизельного топлива

Горелка может быть подключена в однотрубную или двухтрубную систему. В однотрубной системе всасывающая и обратная линии подключаются к топливному фильтру с рециркуляционной линией. От топливного фильтра с рециркуляционной линией проходит трубопровод к топливному баку.



### Указание для потребителя

Мы рекомендуем в однотрубной системе применять топливный фильтр с автоматическим спуском воздуха.

Длина топливопровода складывается из всех горизонтальных и вертикальных участков, с учетом колен и арматуры.

Приведенные в таблице максимальные длины всасывающей линии (в метрах) рассчитаны в зависимости от высоты всасывания и условного прохода трубопровода. В расчете учтены местные сопротивления обратного клапана, запорного клапана и четырех колен при вязкости топлива примерно 6 cSt.

При увеличении сопротивления за счет большого числа арматуры и колен нужно соответственно уменьшить длину топливопроводов.

При прокладке топливопроводов надо соблюдать особую осторожность. Требуемый диаметр трубопровода зависит от статической высоты и длины трассы (см. таблицы на следующих страницах).

Трубопровод подачи дизельного топлива должен быть проложен на таком расстоянии от горелки, чтобы гибкие шланги можно было подключить без натяжения.

Используйте топливопроводы из подходящего материала. На медных трубах можно использовать только металлические резьбовые соединения с врезными кольцами и гильзами.

## Двухтрубная система

Топливный бак установлен выше топливного насоса (Рис. 38):

Мощность горелки, кВт	17–68		
Внутренний диаметр всасывающей линии, $d_i$ , мм	6	8	10
H, м	макс. длина всас. линии, м		
0	17	53	100
0,5	19	60	100
1	21	66	100
2	25	79	100
3	29	91	100
4	34	100	100

Таб. 14 Определение размеров трубопровода подачи дизельного топлива

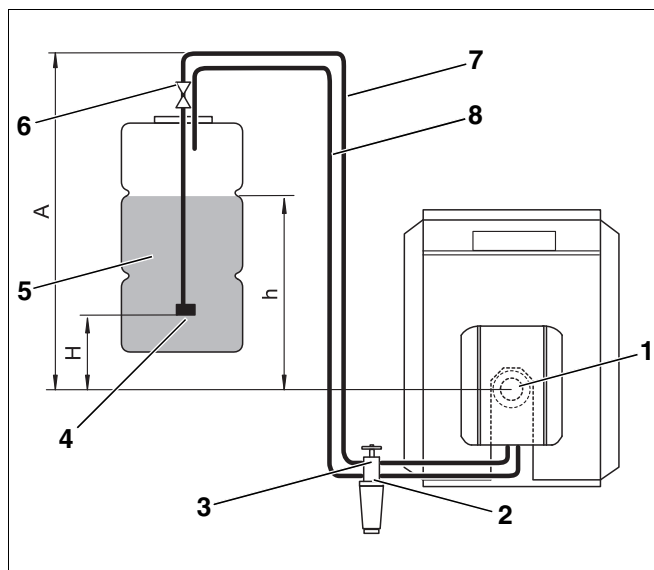


Рис. 38 Топливный бак установлен выше топливного насоса

Экспликация к Рис. 38 и Рис. 39:

- Поз. 1: горелка
- Поз. 2: обратный клапан
- Поз. 3: топливный фильтр с запорным вентилем
- Поз. 4: всасывающий клапан
- Поз. 5: топливный бак
- Поз. 6: арматура бака с быстродействующим клапаном
- Поз. 7: всасывающая линия
- Поз. 8: обратная линия

## Двухтрубная система

Топливный бак установлен ниже топливного насоса (Рис. 39):

Мощность горелки, кВт	17–68		
Внутренний диаметр всасывающей линии, $d_i$ , мм	6	8	10
H, м	макс. длина всас. линии, м		
0	17	53	100
0,5	15	47	100
1	13	41	99
2	9	28	68
3	5	15	37
4	–	–	–

Таб. 15 Определение размеров трубопровода подачи дизельного топлива

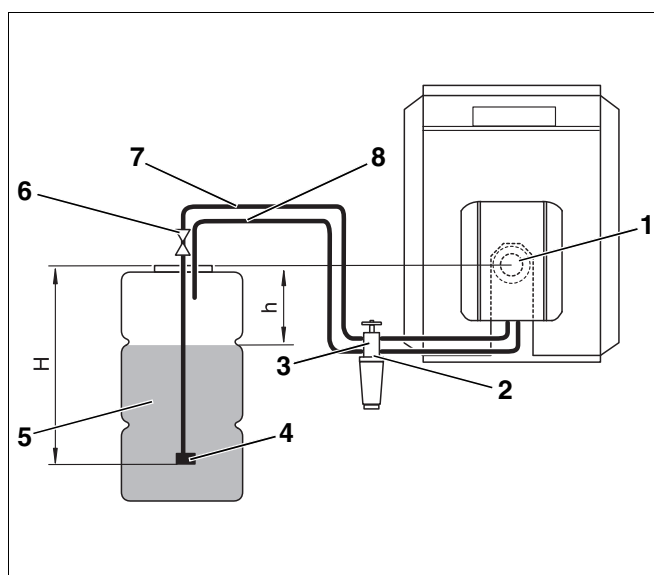


Рис. 39 Топливный бак установлен ниже топливного насоса

## Однотрубная система, топливный фильтр с рециркуляционной линией

Топливный бак установлен выше топливного насоса (Рис. 40):

Мощность горелки, кВт	17–28		35–68	
	4	6	4	6
Внутренний диаметр всасывающей линии, $d_i$ , мм	4	6	4	6
<b>H, м</b>	<b>макс. длина всас. линии, м</b>			
<b>0</b>	52	100	26	100
<b>0,5</b>	56	100	28	100
<b>1</b>	58	100	30	100
<b>2</b>	62	100	37	100
<b>3</b>	75	100	37	100
<b>4</b>	87	100	52	100

Таб. 16 Определение размеров трубопровода подачи дизельного топлива

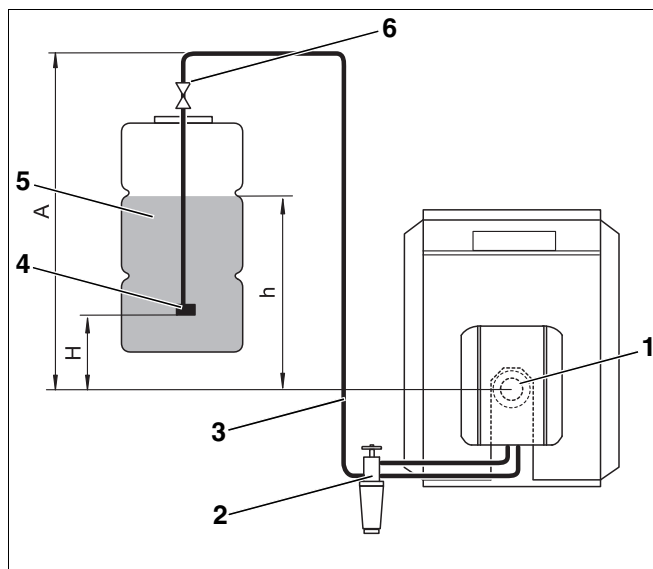


Рис. 40 Топливный бак установлен выше топливного насоса

Экспликация к Рис. 40 и Рис. 41:

- Поз. 1: горелка
- Поз. 2: топливный фильтр с запорным вентилем
- Поз. 3: всасывающая линия
- Поз. 4: всасывающий клапан
- Поз. 5: топливный бак
- Поз. 6: арматура бака с быстродействующим клапаном

## Однотрубная система, топливный фильтр с рециркуляционной линией

Топливный бак установлен ниже топливного насоса (Рис. 41):

Мощность горелки, кВт	17–28		35–68	
	4	6	4	6
Внутренний диаметр всасывающей линии, $d_i$ , мм	4	6	4	6
<b>H, м</b>	<b>макс. длина всас. линии, м</b>			
<b>0</b>	52	100	26	100
<b>0,5</b>	46	100	23	100
<b>1</b>	40	100	20	100
<b>2</b>	27	100	14	69
<b>3</b>	15	75	7	37
<b>4</b>	–	–	–	–

Таб. 17 Определение размеров трубопровода подачи дизельного топлива

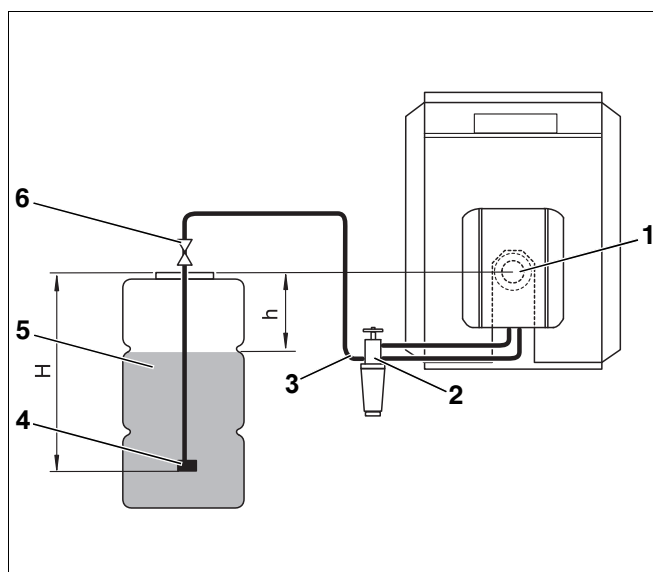


Рис. 41 Топливный бак установлен ниже топливного насоса

### 10.3 Проверка вакуума

Максимальный вакуум (разрежение) -0,4 бар (измеренный на всасывающем патрубке топливного насоса или на всасывающем трубопроводе непосредственно перед насосом) не должен быть превышен, не зависимо от уровня топлива в баке.



#### Указание для потребителя

Вакуум должен замеряться вакууметром с прозрачным шлангом длиной 1 м (дополнительная комплектация), чтобы одновременно произвести проверку герметичности устройства подачи дизельного топлива.

Максимально допустимый вакуум зависит от конструкции устройства подачи дизельного топлива и от уровня топлива в баке.

Допустимые значения приведены в таблицах 18 - 21. Определите длину топливопровода и разницу высот "h" между топливным насосом и уровнем топлива в баке (см. Рис. 38 - 41, стр. 45 и далее).

#### Причиной превышения вакуума может быть следующее:

- переломлен или поврежден топливный шланг.
- сильное загрязнение топливного фильтра.
- запорный вентиль топливного фильтра не полностью открыт или загрязнен.
- один или несколько элементов установки (например, места уплотнений, резьбовые соединения с врезным кольцом, топливопроводы, соединительная арматура топливного фильтра, топливный бак) возможно замяты из-за неправильного монтажа (большой момент затяжки).
- быстрозапорный клапан арматуры топливного бака загрязнен или неисправен.
- пористый шланг в топливном баке, старая пластиковая труба с повреждениями.
- всасывающий клапан в топливном баке из-за высокого вакуума загрязнен или "залип".

D <sub>i</sub> , мм	8			10		
макс. длина топливопровода, мм	10	20	40	10	20	40
h, м	макс. вакуум (разрежение), бар					
0	0,16	0,17	0,18	0,13	0,15	0,16
0,5	0,12	0,13	0,14	0,09	0,11	0,12
1	0,07	0,08	0,09	0,04	0,06	0,07
2	0	0	0	0	0	0
3	0	0	0	0	0	0
4	0	0	0	0	0	0

Таб. 18 Двухтрубная система - топливный бак выше топливного насоса

D <sub>i</sub> , мм	8			10		
макс. длина топливопровода, мм	10	20	40	10	20	40
h, м	макс. вакуум (разрежение), бар					
0	0,16	0,17	0,18	0,13	0,15	0,16
0,5	0,20	0,21	0,22	0,17	0,19	0,20
1	0,25	0,26	0,27	0,22	0,24	0,25
2	0,34	0,35	-	0,31	0,33	-
3	0,43	-	-	0,40	0,41	-

Таб. 19 Двухтрубная система - топливный бак ниже топливного насоса

D <sub>i</sub> , мм	6			8		
макс. длина топливопровода, мм	10	20	40	10	20	40
h, м	макс. вакуум (разрежение), бар					
0	0,08	0,09	0,10	0,07	0,08	0,09
0,5	0,04	0,05	0,06	0,03	0,04	0,05
1	0	0	0,01	0	0	0
2	0	0	0	0	0	0
3	0	0	0	0	0	0
4	0	0	0	0	0	0

Таб. 20 Однотрубная система - топливный бак выше топливного насоса

D <sub>i</sub> , мм	6			8		
макс. длина топливопровода, мм	10	20	40	10	20	40
h, м	макс. вакуум (разрежение), бар					
0	0,08	0,09	0,10	0,07	0,08	0,09
0,5	0,12	0,13	0,14	0,11	0,12	0,13
1	0,17	0,18	0,19	0,16	0,17	0,18
2	0,26	0,27	0,28	0,25	0,26	0,27
3	0,35	0,36	0,37	0,34	0,35	0,36

Таб. 21 Однотрубная система - топливный бак выше топливного насоса

## 10.4 Проверка герметичности всасывающего трубопровода.

Герметичность всасывающего трубопровода можно проверить с помощью вакуумметра и прозрачного шланга длиной 1 м,  $d_a = 12$  мм (дополнительные комплектующие).

- Соединить прозрачный шланг (Рис. 42, поз. 1) со всасывающей линией за топливным фильтром (Рис. 42, поз. 2).
- Сделать из прозрачного шланга вертикальную петлю так, как показано (Рис. 42).
- Включить горелку и дать поработать ей минимум три минуты.
- Выключить горелку.
- Проверить размеры воздушного пузырька, образовавшегося в шланге (Рис. 42, вид А и В).

Если воздушный пузырек в верхней части шланга имеет небольшие размеры (Рис. 42, вид А), то это значит, что топливопровод достаточно герметичен.

Большой воздушный пузырек (Рис. 42, вид В) говорит о том, что на всасывающей линии и/или в местах подключений имеются неплотности.

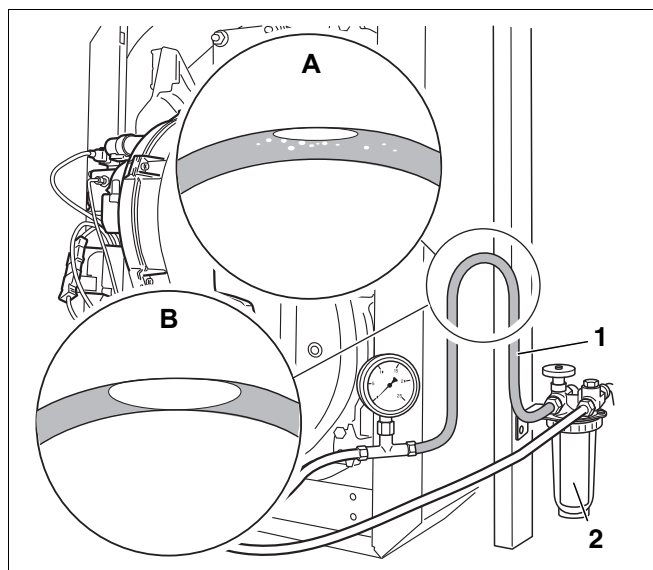


Рис. 42 Вертикальная петля прозрачного шланга

## 10.5 Противосифонный клапан

При использовании противосифонного клапана с пневмоприводом (например, мембранный или золотниковый клапан) повышается разрежение на стороне всасывания насоса. Поэтому часто не удается выдержать границу 0,4 бар.

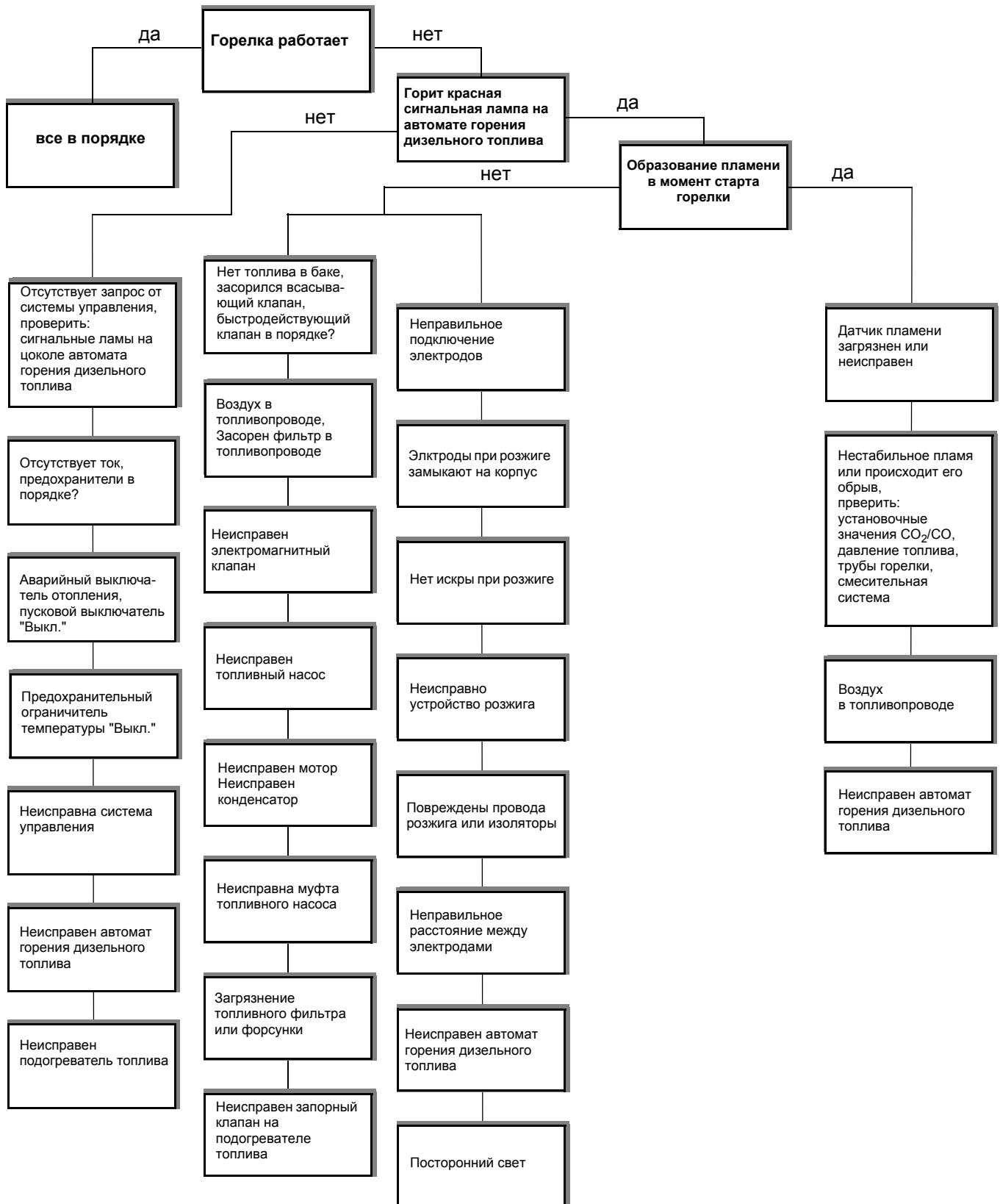
Мы рекомендуем установку электромагнитного противосифонного клапана (подключается обесточенным).

Для электрического подключения можно приобрести в качестве дополнительного комплектующего соответствующий адаптер.



## 11 Устранение неисправностей горелки

### 11.1 Функциональная диаграмма



## 11.2 Устранение неисправностей

Неисправность	Причина	Устранение
Значение CO <sub>2</sub> слишком высокое (>14%)	Слишком низкий напор вентилятора.	Повысить напор вентилятора (см. глава 4 "Технические характеристики", стр. 9).
	Слишком большой расход дизельного топлива.	Снизить давление топлива (см. глава 4 "Технические характеристики", стр. 9). Проверить смесительную систему.
	Недостаточная вентиляция в помещении котельной.	Недостаток воздуха, обеспечить вентиляцию.
	Загрязненная горелка.	Очистить горелку и крыльчатку вентилятора.
	Установлена неправильная форсунка.	Заменить форсунку.
	Неисправность форсунки.	Заменить форсунку.
	Неправильная смесительная система.	Заменить смесительную систему.
Слишком низкое значение CO <sub>2</sub> (<13,5%).	Слишком высокий напор вентилятора.	Снизить напор вентилятора (см. глава 4 "Технические характеристики", стр. 9).
	Слишком низкий расход дизельного топлива.	Увеличить давление топлива (см. глава 4 "Технические характеристики", стр. 9).
	Подсос воздуха.	Подтянуть ключом ручную крепежные болты дверцы горелки. Проверить герметичность присоединительного участка дымовой трубы (см. глава 9.2 "Проверка плотности тракта дымовых газов", стр. 41).
	Повреждено уплотнение между трубой горелкой и смесительной системой.	Установить новое уплотнение.
	Неправильная смесительная система.	Проверить смесительную систему.
	Установлена неправильная форсунка.	Заменить форсунку.
	Неисправность форсунки.	Заменить форсунку.
	Загрязнен фильтр форсунки.	Заменить форсунку.
Горелка не запускается	Отсутствует напряжение.	Проверить главный выключатель и предохранитель. Проверить пусковой выключатель, предохранительный ограничитель температуры STB и регулятор температуры TR.
	Замкнута цепь управления?	Проверить систему управления.
	Неисправен деблокирующий термостат подогревателя топлива.	Заменить подогреватель топлива.
	<b>Внимание:</b> После долгого простоя время разогрева составляет примерно две – три минуты.	Если время разогрева затянулось: проверить автомат горения дизельного топлива, и, если нужно, заменить (проверять прибором контроля горелки). Проверить работу и заменить в случае необходимости мотор горелки и конденсатор.
Горелка стартует, указатель уровня топлива на фильтре остается пустым.	Неправильное подключение при первом пуске в эксплуатацию.	Проверить подсоединение топливных шлангов.
	Трубопровод не был заполнен топливом перед пуском, потребуется несколько минут для всасывания топлива.	Удалить воздух из топливопровода (см. глава 7.2 "Проверка и подключение устройства подачи дизельного топлива", стр. 20).
	Есть ли топливо в баке? Открыт вентиль на всасывающем трубопроводе?	Проверить показание уровня топлива в баке и вентиль на всасывающем трубопроводе.
	Неправильное направление потока через обратный клапан.	Проверить направление потока через обратный клапан.

Неисправность	Причина	Устранение
Горелка стартует, указатель уровня топлива на фильтре остается пустым.	Неисправна муфта между мотором и топливным насосом.	Заменить муфту.
	Неплотности на всасывающей линии или слишком высокое разрежение. Пережат топливопровод.	Проверить топливопровод (см. глава 10.4 "Проверка герметичности всасывающего трубопровода.", стр. 48).
	Закрит отдельный вентиль, например, вентиль топливного бака.	Открыть соответствующий вентиль. Проверить прокладку топливопровода.
Горелка стартует, имеется давление топлива, отсутствует искра при розжиге, аварийное отключение.	Неисправен запальный трансформатор или запальный провод.	Заменить запальный трансформатор или провода. Проверить подачу напряжения на запальный трансформатор.
	Сильный износ запальных электродов или повреждена их изоляция.	Заменить запальные электроды.
	Неправильная регулировка запальных электродов.	Отрегулировать запальные электроды в соотв. с заданными значениями.
	Сообщение о постороннем свете.	Проверить датчик пламени и заменить при необходимости. Проверить электромагнитный клапан и топливный насос, заменить при необходимости.
Розжиг горелки произведен, отсутствует сигнал контроля пламени.	Неисправен автомат горения дизельного топлива.	Заменить автомат горения топлива.
	Датчик пламени загрязнен или неисправен.	Проверить и очистить датчик пламени, при необходимости заменить. Замерить ток датчика.
	Неисправна проводка между датчиком пламени и автоматом горения.	Заменить проводку.
Горелка работает, имеется искра при розжиге, пламя не загорается, горелка отключается.	Неисправен автомат горения дизельного топлива.	Заменить автомат горения топлива.
	Не открывается электромагнитный клапан.	Заменить катушку электромагнитного клапана. Проверить электропроводку.
	Засорение прохода через топливную трубу, подогреватель топлива и форсунку.	Проверить проход через топливную трубу, подогреватель топлива и форсунку, при необходимости заменить.
	Насос не подает топливо, топливный бак пуст.	Проверить топливный насос и показание уровня топлива в баке, при необходимости заменить. Заполнить топливный бак.
	Загрязнен фильтр форсунки.	Заменить форсунку.
	Неплотность всасывающего трубопровода.	Проверить всасывающие трубопроводы, подтянуть соединения.
	Не выпущен воздух из всасывающих трубопроводов.	Выпустить воздух из всасывающих трубопроводов через подключение манометра на топливном насосе.
	Загрязнен топливный фильтр.	Очистить фильтр, заменить в случае необходимости.
	Температура топлива ниже +5 °С.	Внимание: При температуре топлива ниже +5 °С может произойти выделение парафина, что приведет к засорению фильтра. Проверить фильтр топливного насоса, очистить, при необходимости заменить.
	Загрязнена смесительная система.	Проверить смесительную систему, при необходимости прочистить.
Горит красная сигнальная лампа на автомате горения дизельного топлива.	Неправильная настройка горелки.	Проверить настройку горелки, при необходимости исправить.
	Неисправен запорный клапан на подогревателе топлива.	Заменить запорный клапан (см. глава 8.7.4 "Проверка запорного клапана подогревателя дизельного топлива и его замена при необходимости", стр. 35).
Горит красная сигнальная лампа на автомате горения дизельного топлива.	Показание неисправности автомата горения дизельного топлива.	Проверить код "миганий" (см. глава 6.3 "Устранение неисправностей автомата горения дизельного топлива", стр. 19).

Неисправность	Причина	Устранение
Хлопки или "жесткий" старт горелки.	Неправильное расположение запальных электродов.	Проверить запальные электроды, заменить в случае необходимости.  Внимание: при повторных попытках старта возможно образование паров топлива, что может привести к хлопкам.
	Слишком низкое давление топлива.	Отрегулировать давление топлива.
	Неисправность форсунки.	Заменить форсунку.
	Неплотность между топливным насосом, топливной трубой, подогревателем топлива и форсункой.	Проверить плотность соединений.
	Дополнительный впрыск через форсунку, из-за этого неконтролируемое образование паров топлива.	Не закрывается электромагнитный клапан. Заменить топливный насос.
	Воздух в стержне форсунки.	Проверить уплотнения системы подачи топлива.
	Заклинивает ограничитель тяги в открытом положении, из-за этого неблагоприятные условия тяги.	Проверить ограничитель тяги.
	Неправильное подключение проводки на цоколе автомата горения топлива, например, перепутаны запальный провод и провод электромагнитного клапана.	Проверить соединения по схеме, исправить при необходимости (см. глава 4.5 "Схема электрических соединений – цоколь HG", стр. 15).
Загрязнена форсунка, отложения сажи в смесительной системе.	Электромагнитный клапан открывается неправильно.	Проверить катушку, при необходимости заменить.
	Неисправность форсунки.	Заменить форсунку.
	Слишком высокое давление топлива.	Отрегулировать давление топлива.
	Неправильная форсунка.	Проверить форсунку (см. глава 4.4 "Установочные параметры и применяемые форсунки", стр. 12), при необходимости заменить.
	Неправильная смесительная система.	Проверить смесительную систему, при необходимости заменить (см. глава 4.1 "Типы горелок", стр. 9).
	Загрязнена смесительная система.	Очистить смесительную систему, при необходимости заменить.
	Неправильный розжиг.	Проверить запальные электроды, при необходимости заменить (см. глава 4.1 "Типы горелок", стр. 9).
	Неплотность между форсункой и подогревателем топлива.	Тщательно очистить форсунку и подогреватель топлива, при необходимости заменить.
	Колебания давления – пузыри воздуха в топливе.	Удалить воздух из топливопровода.
	Неправильное давление в топочной камере.	Проверить тягу, при необходимости отрегулировать ограничитель тяги.
Впрыск топлива или горение после отключения горелки.	Повреждено уплотнение между смесительной системой и трубой горелки.	Проверить уплотнение, при необходимости заменить.
	Неисправен клапан регулировки давления.	Заменить топливный насос.
	Недостаточно выпущен воздух из топливопроводов.	Удалить воздух из топливопровода (см. глава 7.3 "Удаление воздуха из топливопровода", стр. 21).
	Неплотности на всасывающем трубопроводе, из-за этого подсос воздуха. Воздух в стержне форсунки.	Проверить уплотнения системы подачи топлива.

## 12 Алфавитный указатель

<b>А</b>		<b>П</b>	
Автомат горения дизельного топлива (LMO) . . . . .	8, 17, 18, 19	Плотность тракта дымовых газов . . . . .	41
<b>Б</b>		Подключение подачи дизтоплива . . . . .	20
Болты крепления дверцы горелки . . . . .	23, 38	Положение горелки для обслуживания . . . . .	33
<b>В</b>		Предварительный подогреватель дизтоплива . . . . .	35
Вакуум . . . . .	47	Применяемые форсунки . . . . .	12
Вынуть . . . . .	35	Проведение замеров . . . . .	24, 29
Выполнение программы (LMO) . . . . .	17	Проверка уплотнения . . . . .	36
<b>Г</b>		Противосифонный клапан . . . . .	48
Герметичность всасывающей линии . . . . .	48	Пуск в эксплуатацию . . . . .	20
Граничное значение . . . . .	42	<b>Р</b>	
<b>Д</b>		Работа . . . . .	8
Датчик пламени . . . . .	8, 27, 38, 41	<b>С</b>	
Двухтрубная система . . . . .	45	Сажевое число . . . . .	26
Добавки . . . . .	5, 43	Смесительная система . . . . .	9, 12, 13, 14, 34
<b>З</b>		Содержание СО . . . . .	26
Замена трубы горелки . . . . .	36	Содержание СО <sub>2</sub> . . . . .	25
Замена форсунки . . . . .	34	Схема электрических соединений . . . . .	15
Запальный трансформатор . . . . .	51	<b>Т</b>	
Запальный электрод . . . . .	9, 33	Технические характеристики . . . . .	9
Запорный клапан . . . . .	35	Техническое обслуживание . . . . .	29
<b>И</b>		Ток датчика . . . . .	41
Измерительный зонд . . . . .	24	Топливный насос . . . . .	8, 25
<b>К</b>		Топливный фильтр . . . . .	43
Корпус горелки . . . . .	8	Топливопровод . . . . .	21, 48
Крыльчатка вентилятора . . . . .	32	Топочная камера . . . . .	42
<b>М</b>		Труба горелки . . . . .	8
Мотор горелки . . . . .	8, 30	Трубопроводы подачи дизельного топлива . . . . .	44
<b>Н</b>		Тяга в дымовой трубе . . . . .	26
Неисправности (горелка) . . . . .	50, 51, 52	<b>У</b>	
Неисправности (LMO) . . . . .	19	Увеличение давления . . . . .	25
<b>О</b>		Уменьшение давления . . . . .	25
Однотрубная система, . . . . .	46	Установочные параметры . . . . .	12
Осмотр . . . . .	29	Устройство подачи дизельного топлива . . . . .	20, 43
		<b>Ф</b>	
		Фильтр топливного насоса . . . . .	31
		Функциональная диаграмма (неисправности) . . . . .	49
		<b>Э</b>	
		Электрические штекерные соединения . . . . .	20





ООО "Бош Термотехника"  
141400, Московская обл., г.Химки, Вашутинское шоссе, вл. 24  
Телефон: +7 (495) 560-90-65  
www.buderus.ru | info@buderus.ru

195027, Санкт-Петербург, ул. Магнитогорская, д.21.  
Телефон: (812) 606-60-39 Факс: (812) 606-60-38

394007, Воронеж, ул. Старых Большевиков, 53А  
Телефон/Факс: (4732) 26 62 73

300041, Тула, ул. Советская, д.59  
Телефон/Факс: +7 4872 25-23-10

150014, Ярославль, ул. Рыбинская, д.44а, оф.410  
Телефон/Факс: (4852) 45-99-04

344065, Ростов-на-Дону, ул. 50-летия Ростсельмаша, 1/52, оф. 518  
Телефон/Факс: (863) 203-71-55

350980, Краснодар, ул. Бородинская, 150, офис, учебный центр, склад  
Телефон/Факс: (861) 266-84-18 (861) 200-17-90

400137, Волгоград, бульвар 30 лет Победы 21, ТРК Park-House, оф. 500  
Телефон: (8442) 55-03-24

354068, Сочи, ул. Донская, 14  
Телефон/Факс: (8622) 96-07-69

680026, г. Хабаровск, ул. Тихоокеанская, 73  
Телефон (4212) 45-65-75 Факс (4212) 45-65-76

690106, Владивосток, пр-т Красного Знамени, 3, оф. 501  
Телефон +7 (423) 246-84-20 Факс: +7 (423) 246-84-50

630015, Новосибирск, ул. Комбинатский переулок, д. 3. территория завода «Сибгормаш»  
Телефон: (383) 354-30-10 Факс: (383) 279-14-14

664047, Иркутск, ул. Пискунова, 54, оф. 15-17  
Телефон/Факс: (3952) 24-94-21

622000, Свердловская обл., г. Берёзовский, Режевской тракт, 15 км., строение 1  
Телефон: (343) 379-05-49, 379-05-89

454053, Челябинск, Троицкий тракт 11-Г, оф. 315  
Телефон 8-912-870-72-41

625023, Тюмень, ул. Харьковская, д.77, оф.602  
Телефон/Факс: (3452) 41-05-75

603140, Нижний Новгород, Мотальный переулок д. 8, офис В211,  
Телефон: (831) 461-91-73 Факс (831) 461-91-72.

422624, Татарстан, Лаишевский район, с. Столбище, ул. Советская 271  
Складской комплекс Q-Park Казань  
Телефон: (843) 567 14 67 Факс: (843) 567 14 68

443017 Самара, ул. Клиническая 261  
Телефон: (846) 336 06 08 Факс: (846) 268 84 37

450071, Уфа, ул. Ростовская 18, оф. 503  
Телефон/Факс: (347) 292 92 17, 292 92 18

426057, Ижевск, ул. М. Горького, 79, (цокольный этаж)  
Телефон/Факс: (3412) 912-884

610042, г. Киров, ул. Лепсе, д.22, оф.101  
Телефон/Факс: (8332) 215-679

614064, Пермь, ул. Чкалова, 7 оф. 30  
Телефон/Факс: (342) 249-87-55

413105, Энгельс, пр-т Ф. Энгельса 139  
Телефон/Факс: (8453) 56-29-77

355011, Ставрополь, ул. 50 лет ВЛКСМ, 93 оф. 69  
Телефон/Факс: (8652) 57-10-64