



# Инструкция по пуску в эксплуатацию и техническому обслуживанию

Технический паспорт  
Состояние на 06.03.2009



## Вентиляторные горелки на дизельном топливе Logatop DE2

Сервисный уровень

Внимательно прочитайте перед  
монтажом и техническим  
обслуживанием

**Buderus**

# Содержание

<b>1</b>	<b>Нормы и предписания</b>	<b>4</b>
1.1	Нормы и предписания	4
1.2	Газоход и эффективное теплотребление	4
1.3	Подбор форсунок	4
<b>2</b>	<b>Общее</b>	<b>5</b>
2.1	Современная концепция	5
2.2	Одноступенчатая горелка	5
2.3	Современная конструкция	5
2.4	Область применения горелки	5
<b>3</b>	<b>Установка</b>	<b>6</b>
3.1	Лёгкость установки	6
3.2	Присоединение к котлу	6
3.3	Электроподключение 230 V, 50 Hz	6
<b>4</b>	<b>Ввод в эксплуатацию</b>	<b>7</b>
4.1	Настройка горелки	7
<b>5</b>	<b>Обслуживание</b>	<b>8</b>
5.1	Сервисное обслуживание	8
5.2	Настроечные размеры	8
5.3	Настройка запальных электродов	8
<b>6</b>	<b>Определение неисправностей</b>	<b>9</b>
6.1	Определение неисправностей	9
<b>7</b>	<b>Техническая документация</b>	<b>10</b>
7.1	Таблица предварительных настроек и настроечные размеры Logatop DE 2	10
7.2	Расчёт топливопровода	11
7.3	Электроподключения и вес	11
7.4	Рабочий диапазон горелки	11
7.5	Электрическая схема Logatop DE 2	12
7.6	Детализировочный чертёж	14
7.7	Описание детализировочного чертежа	14
7.8	Размеры горелки	16
<b>8</b>	<b>Гарантийные обязательства</b>	<b>16</b>
8.1	Гарантийные обязательства	16
8.2	Запасные части	16
	Свидетельство производителя	17
	Сертификат соответствия	17



## **Требования безопасности. Пожалуйста, соблюдайте!**

**Для установки и настройки горелки внимательно ознакомьтесь с руководством по установке, эксплуатации и сервисному обслуживанию!**

**Пожалуйста, внимательно прочитайте данное руководство. Производитель и продавец не несут ответственности, а также гарантийных обязательств за ущерб возникший в следствии несоблюдения данных требований!**

**Не профессионально произведённые работы могут стать причиной травм и материального ущерба!**

**При работе с системой отопления** • Установка, ввод в эксплуатацию, обслуживание должны производиться только авторизованным предприятием.

**При работе с горелкой и котлом**

- Выключить аварийный выключатель и заблокировать от случайного включения.
- Перекрыть вентиль топливопровода и заблокировать от случайного включения.

## 1.1 Нормы и предписания

**Соблюдайте следующие нормы и предписания при установке и эксплуатации горелки.**

### **EN 303, Часть 1 und Часть 2**

Отопительные котлы с вентиляторными горелками

### **EN 60335, Часть 1**

Безопасность бытовых и аналогичных электрических приборов

### **DIN 4705**

Расчёт дымохода

### **DIN 4751**

Требования технической безопасности отопительных приборов

### **DIN 4755**

Горелочные устройства, требования технической безопасности

### **DIN EN 267**

Жидкотопливные вентиляторные горелки понятия, требования, изготовление и испытания.

### **DIN 51603, Часть 1**

Лёгкие отопительные масла

### **DIN 57116**

Электрическое оснащение горелочных устройств

**Пожалуйста, соблюдайте требования строительных норм и правил.**

## 1.2 Газоход и эффективное теплотребление

Котлы, горелки и дымоходы образуют единую систему. При понижении мощности следует принимать во внимание снижение температуры отходящих газов.

При температуре отходящих газов ниже 160°C система должна быть настроена так, чтобы избежать вреда наносимого конденсатом.

Для достижения равномерных показателей горения и понижения влажности рекомендуется установка воздушной заслонки (поддувала). Она должна быть установлена в дымовой трубе во избежание шумов в дымоходе.

## 1.3 Подбор форсунок

Пожалуйста, имейте в виду, что безупречное сгорание с минимальным образованием вредных газов может быть достигнуто только при использовании форсунок предназначенных для данной горелки. Для жидкотопливной горелки DZ 2 - DZ 4 предназначены форсунки указанные на стр.10.

### 2.1 Современная концепция

Жидкотопливные горелки серии Logatop DE 2 полностью автоматические дутьевые распылительные горелки моноблочного типа, изготовленные и испытанные в соответствии с DIN EN 267.

Одноступенчатые горелки данного типа являются горелками повышенного давления, имеют сильный напор вентилятора и крутую кривую мощности вентилятора. Благодаря этим признакам и вариативной настройке воздухозаборника они в равной степени подходят для современных высокопроизводительных котлов обратным пламенем и старых котлов с естественной тягой.

### 2.2 Одноступенчатая горелка

Горелка состоит из корпуса из лёгкого металла (литьё под давлением), пламенной трубы с настраиваемым штоком форсунки, смесительной системы, электромотора, запального трансформатора, крыльчатки вентилятора, настраиваемого воздухозаборника, топливного насоса, электромагнитного клапана, форсунки, топливных шлангов, менеджера горения с фоторезистором, соединительных штекеров, а так же соединительного фланца с прокладкой и крепёжными болтами.

Горелка предварительно настроена и опробована в работе.


### 2.3 Современная конструкция

Применение современной симметрично расположенной системы сжигания топлива с одной форсункой гарантирует ряд конструктивных преимуществ.


Благодаря симметричному расположению форсунки и смесительной системы/подпорной шайбы при помощи регулировки воздушной заслонки и регулировки давления топлива могут быть достигнуты оптимальные показатели горения, с практически полным отсутствием копоти.


### 2.4 Область применения горелки

Горелки Buderus предназначены в основном для применения в отопительных котлах для отопления жилых помещений и подогрева воды для бытовых нужд. Проектирование и испытания адаптированы к условиям работы данных приборов.


 Приведённые ниже области применения газовых горелок требуют определённых условий, поэтому Buderus сохраняет за собой исключительное право на продажу горелок для:

- Инфракрасных обогревателей тёмного спектра
- Жарочных печей
- Печей для обжига
- Сушильных камер
- Промышленного применения

 В установках с нестандартно - большими размерами камеры сгорания, или высокими температурными нагрузками установка горелки возможна только после предварительного согласования со специалистами Buderus.

 Устанавливать горелки в помещениях где возможно загрязнение воздуха галогеновым углеводородом, таких как: парикмахерские, типографии, химчистки, лаборатории и.т.д. если приняты меры к обеспечению достаточной циркуляции незагрязнённого воздуха.

Во всех неординарных случаях рекомендуется согласование с Buderus.

 Горелки нельзя применять в помещениях с сильным пылеобразованием или высокой влажностью, (например мойки). Теплопункт должен быть теплоизолирован и хорошо проветриваем.

Производитель снимает с себя всякую ответственность в связи с ущербом возникшим вследствие несоблюдения данных требований.

## 3. Установка

DE 2 / 90 - 170 kW

### 3.1 Лёгкость установки

Доступное расположение всех деталей горелки, а также полное оснащение подобранными по мощности форсунками и топливными шлангами существенно облегчит специалисту монтаж.

### 3.2 Присоединение к котлу

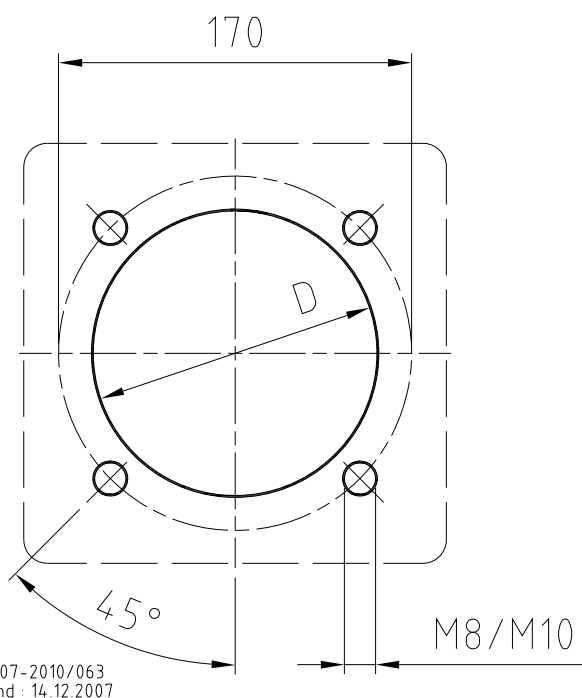
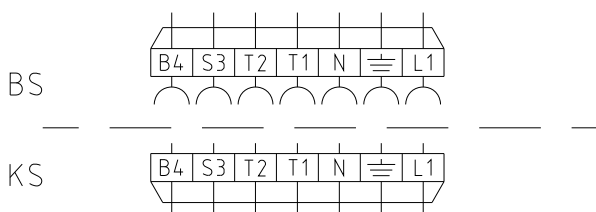


Рис. 1: Присоединение к котлу в соотв. DIN EN 226  
D = 130 mm

### 3.3 Электроподключение 230 V, 50 Hz



Sk07-2010/064  
Stand: 14.12.2007

Рис. 2: Электроподключение 230 V, 50 Hz

Описание Рис. 2:

Сокраще ние	Значение
$\perp$	Земля
B4	Время работы 1
L1	Фаза
T1	Термостат 1
T2	Термостат 1
S3	Ошибка
BS	Штекер горелки
KS	Штекер котла (подключение со стороны присоединения)
N	Отриц.провод

#### 4.1 Настройка горелки

Каждая горелка предварительно настроена и испытана в работе. Предварительные настройки указаны в нижеприведённой таблице. При настройке соблюдайте следующие указания.

Давление топлива устанавливается на топливном насосе. Настроечный винт находится на крышке насоса или сбоку насоса, в зависимости от типа насоса.

Для настройки горелки рекомендуется измерить давление воздуха перед подпорной шайбой (сравнив с таблицей давления воздуха), измерительный штуцер находится рядом со штоком форсунки.

Количество воздуха, поступающего для горения можно регулировать тремя способами:

- a) Настройка воздухозаборника:
  - Меньшая мощность:  
Положения 0-5 (от закрытого до наполовину открытого) в котлах с малым сопротивлением
  - Высокая мощность:  
Положения 5-9,5 (от полуоткрытого до полностью открытого) в котлах с высоким сопротивлением.
- b) Перенастройка подпорной шайбы в пламенной трубе (см таблицу предварительных настроек) Тем самым скорость воздуха в головке горелки и пламенной трубе, а также форму пламени можно адаптировать к условиям камеры сгорания.
- c) Настройка воздушной заслонки. Настройка производится при помощи расположенного слева регулировочного винта

При недостаточном количестве поступающего воздуха его можно увеличить следующим образом:

- Вращайте регулировочный винт влево в сторону больших значений шкалы (см.рисунок ниже)  
Верхний кант регулировочного винта указывает на выбранное значение на шкале  
Большие значения шкалы = большее количество воздуха  
Меньшие значения шкалы = меньшее количество воздуха

При слишком большом количестве поступающего воздуха вращайте регулировочный винт вправо.

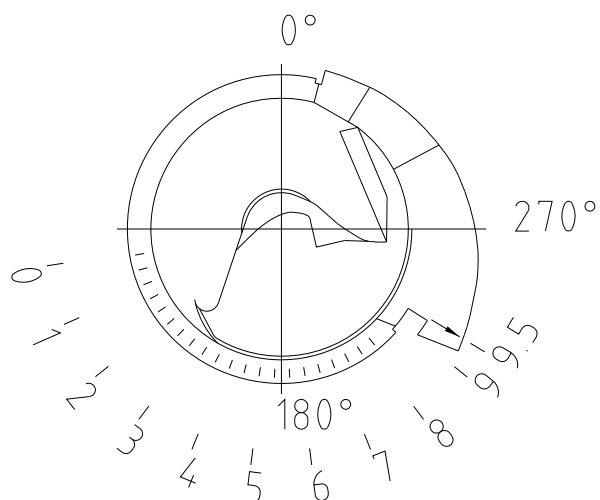


Рис. 3: Положение воздухозаборника на 9,5 = max.

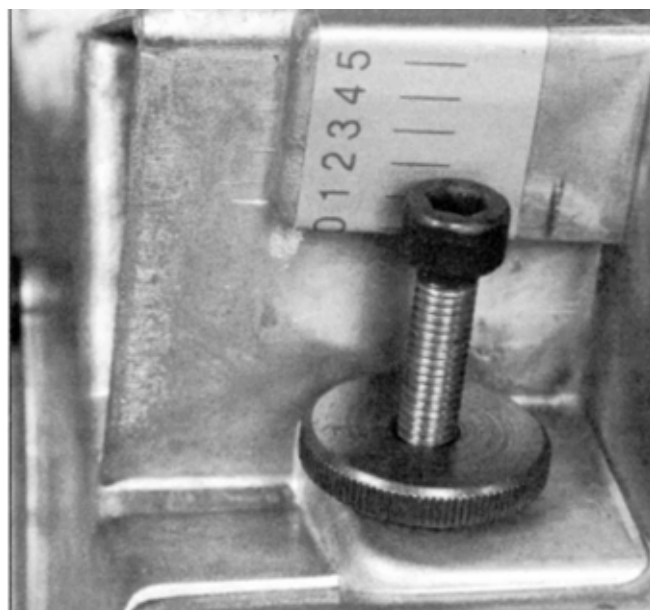


Рис. 4: Настройка воздушной заслонки

## 5.1 Сервисное обслуживание

В соответствии с требованиями законодательства рекомендовано проводить проверку всей системы специалистом. При этом необходимо также чистить горелку (Крыльчатку вентилятора, смеситель, запальное устройство), а также при необходимости заменять форсунку.

Топливные шланги должны заменяться каждые 5 лет, что не освобождает от обязанности их ежегодной проверки.

Для проведения сервисных мероприятий необходимо снять крышку корпуса с функциональными частями после снятия крепёжных болтов и повесить горелку в сервисное положение.

**⚠ Все резьбовые соединения ежегодно должны проверяться на герметичность. Дефектные изношенные прокладки подлежат немедленной замене.**

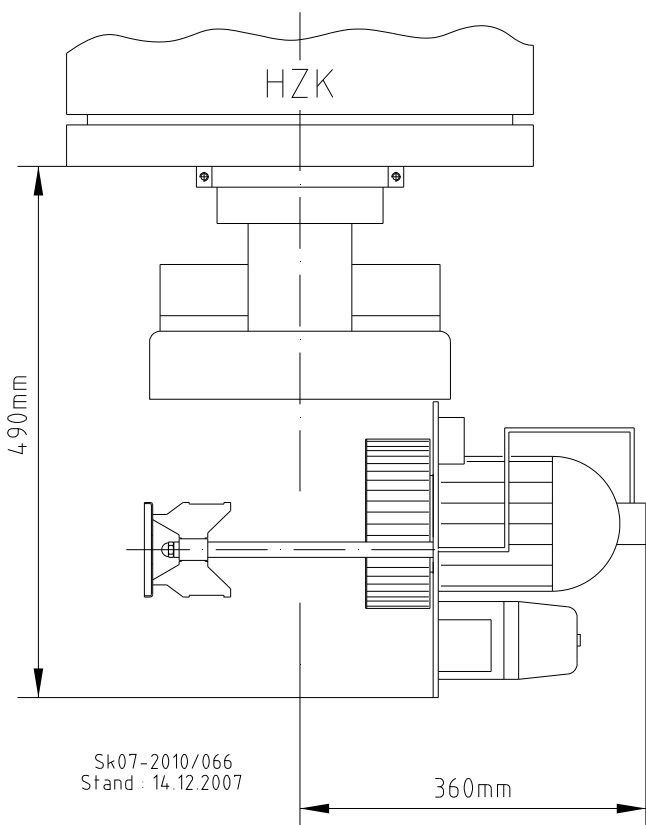


Рис. 5: Горелка в сервисном положении.  
HZK = Котёл

## 5.2 Настраеочные размеры

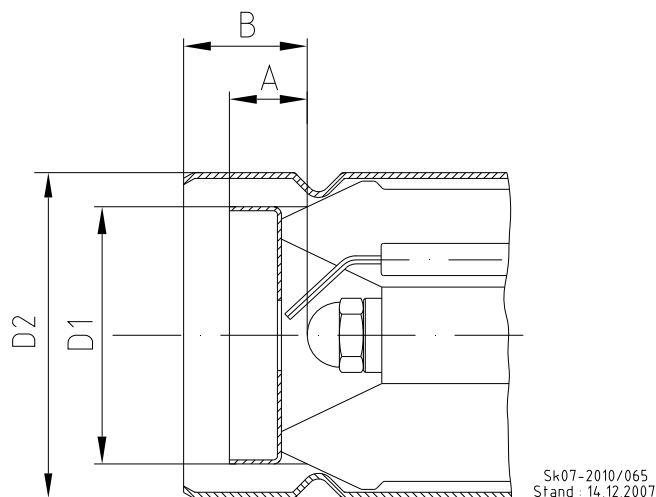


Рис. 6: Настраеочные размеры

## 5.3 Настройка запальных электродов

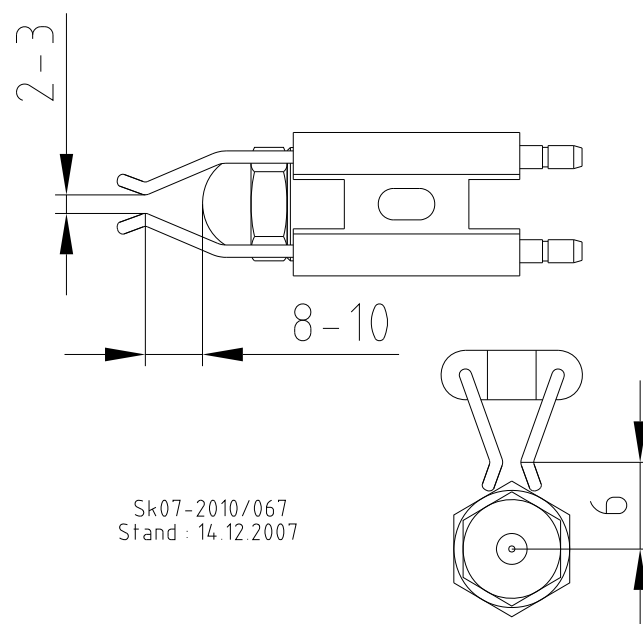



Рис. 7:



## 6.1 Определение неисправностей

## Проверить горелку в рабочем состоянии на соответствие заданным параметрам?

Неисправность	Устранение
Горелка не запускается	<p>Проверить главный выключатель, предохранитель и котловой термостат.</p> <p>Проверить напряжение на фазе и отр. проводе (min. 187 V).</p> <p>Проверить эл. мотор с конденсатором и втулкой.</p> <p>Заменить менеджер горения.</p>
Горелка запускается, Фильтр не показывает топливо	<p>Не удалены заглушки из топливопровода, или ошибочное подключение при первом пуске.</p> <p>Есть ли топливо в баке? Открыт ли вентиль во всасывающем топливопроводе? Возможно обратный клапан установлен в противоположном направлении.</p> <p>Если перед вводом в эксплуатацию топливопровод не был заполнен, закачка топлива в систему может занять многие минуты.</p> <p> <b>Не допускать холостой работы топливного насоса более 3-х минут без топлива!</b></p>
Горелка запускается, топливо есть. Отсутствует запальная искра.	<p>Проверить запальный трансформатор, запальный кабель и Настройку запальных электродов.( см. выше).</p> <p>Заменить менеджер горения.</p>
Горелка запускается, манометр показывает давление топлива, искра есть, пламя не образовывается.	<p>Проверить на проходимость топливопровод, держатель форсунки, Форсунку.</p> <p>Нарушена полярность между Фазой и нулевым проводом.</p> <p>Попадание постороннего света на датчик пламени.</p>
Горелка запускается, манометр показывает давление топлива, искра есть, пламя образовывается. Аварийное отключение.	<p>Нарушена полярность между Фазой и нулевым проводом</p> <p>Проверить датчик пламени на загрязнение.</p> <p>При необходимости очистить.</p> <p>Проверить давление топлива (качающиеся показания манометра воздух в топливе).</p> <p>Проверить температуру топлива (выделение парафина)</p> <p>Проверить форсунку и конус распыления. ( возм. загрязнение)</p> <p>Заменить менеджер горения.</p>

## 7.1 Таблица предварительных настроек и настроечные размеры Logatop DE 2

Тип	Каталож. номер	Мощность котла kW	Размеры				Воздухо-заборник	Давление Воздуха mbar	Фор-сунка 60°S	Давление топлива bar
			Размер A mm	Размер B mm	Размер D1 mm	Размер D2 mm				
Logatop DE 2.1	-2010	95	21	55	95	115	3	2,5	1,75	17
		105	21	54	95	115	3	2,5	1,75	20
		115	21	53	95	115	4	3,5	2,00	20
		130	21	51	95	115	4	3,5	2,25	20
		145	21	50	95	115	4,5	4,5	2,50	20
		160	21	48	95	115	6,0	5,0	2,75	20
		170	21	47	95	115	7,5	6,0	3,00	20

Поля с серой заливкой: Заводские настройки горелки.

### 7.2 Расчёт топливопровода

H = Разница высоты между уровнем забора топлива (входной обратный клапан) и насосом горелки.

Положительное значение H- Высокрасположенный бак

Отрицательное значение H- Низкорасположенный бак

L = Длина топливопровода (2-трубная система) для труб 10x1 и 12x1 – пригл. значения (вкл. 4 колена, фильтр, обратный клапан)

H (m)	Logatop DE 2	
	10x1	12x1
4,0	75	100
3,5	70	100
3,0	66	100
2,5	61	100
2,0	56	100
1,5	50	100
1,0	47	100
0,5	42	100
0,0	38	96
-0,5	33	84
-1,0	29	73
-1,5	24	62
-2,0	19	51
-2,5	14	39
-3,0	10	28

### 7.3 Электроподключения и вес

Напряжение эл.сети: 230 W, 50 Hz  
 Мощность двигателя: 0,25 kW  
 Потребляемая мощность: 0,37 kW, са. 1,9 A  
 Вес: пригл. 19 kg

Полярность и соединительные штекеры в соотв. с DIN 4791

### 7.4 Рабочий диапазон горелки

Горелки данного типоряда с высокопроизводительным вентилятором и высокими показателями мощности подходят для самого широкого применения, в особенности для современных систем с турбированной тягой. В котлах с естественной тягой также гарантировано оптимальное горение, так как напор вентилятора может быть точно настроен при помощи воздухозаборника.

Нижеприведённая диаграмма показывает диапазон мощности в зависимости от сопротивления камеры сгорания. Кривые отражают максимальные показатели. Сопротивление котла имеет решающее значение для фактически достигаемой мощности горелки.

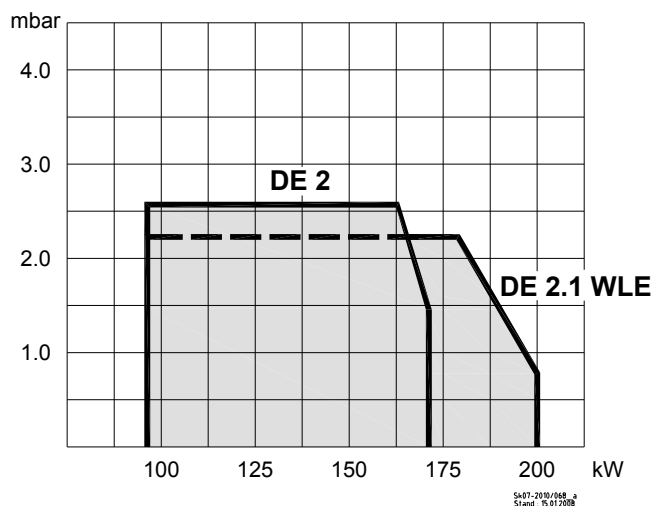


Рис. 8:

Описание Рис. 8:

Сокращение	Значение
mbar	Максимальное сопротивление камеры сгорания
kW	Мощность котла

## 7.5 Электрическая схема Logatop DE 2

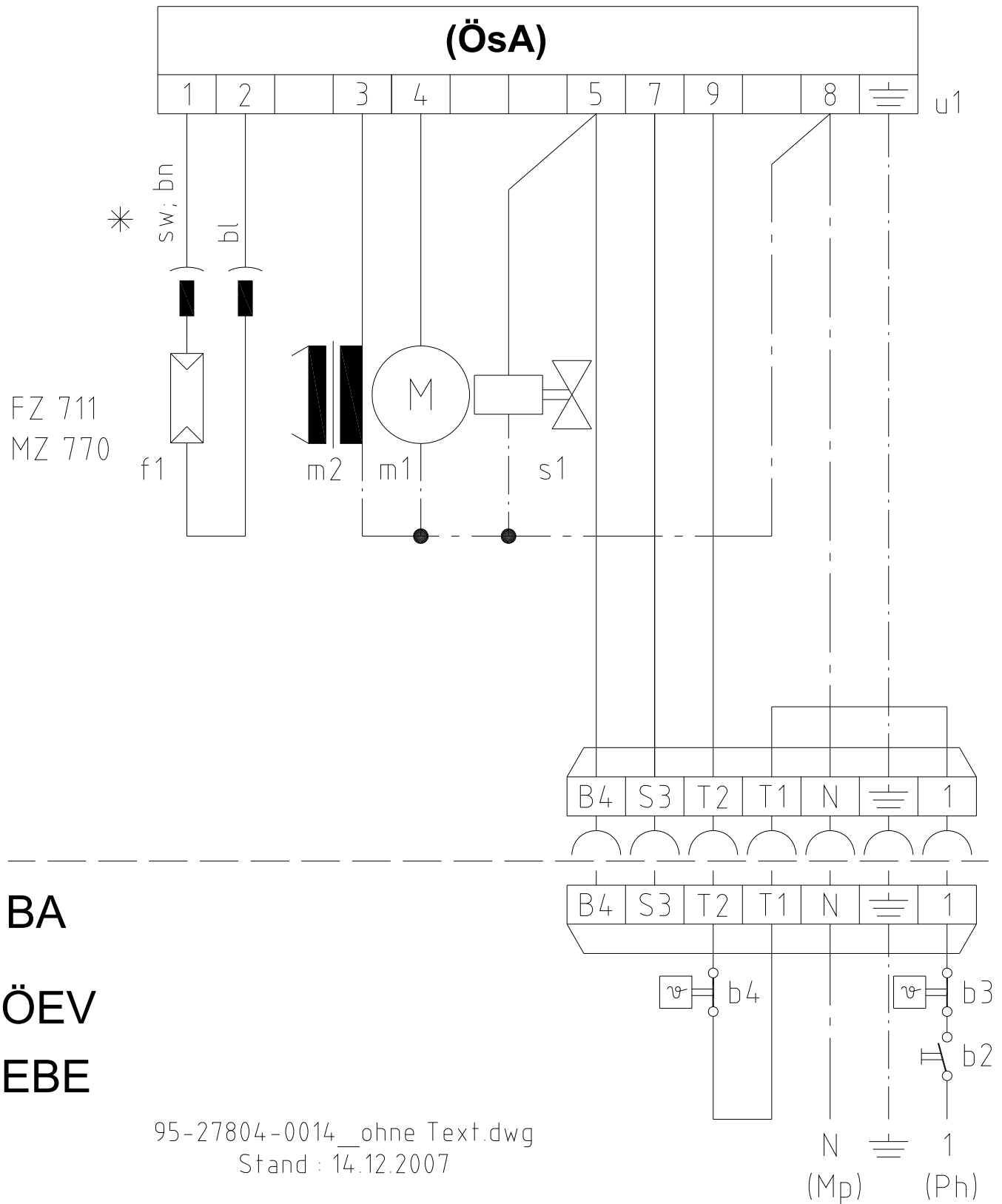
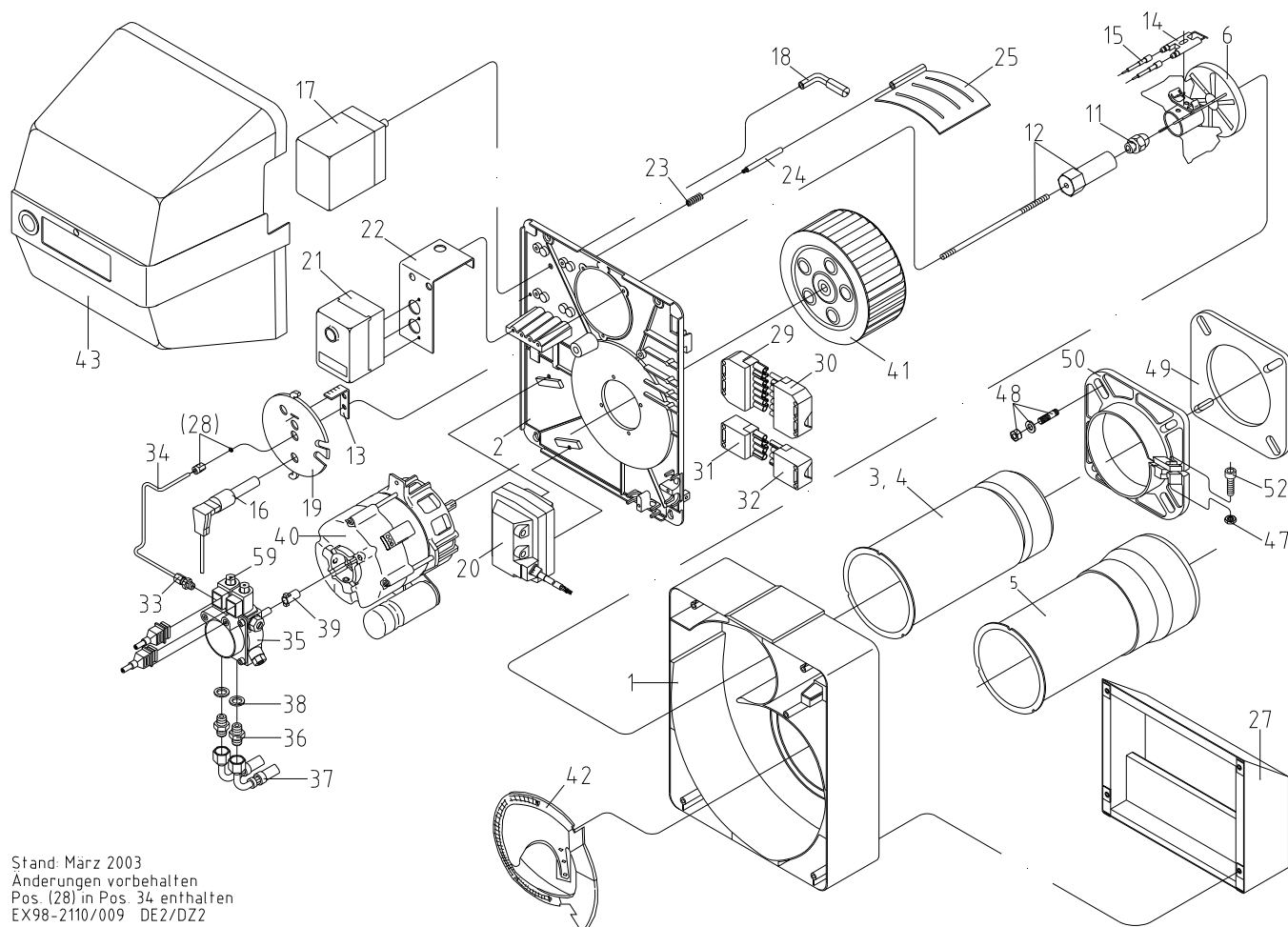


Рис. 9:

Описание zu Puc. 9:

Сокращение	Значение
*	В качестве кабеля для фоторезистора может использоваться кабель с 3-ёх жильным разъёмом, Вданном случае питающий провод (коричневая жила) соединяется с клеммой 9
b2	Выключатель
b3	Аварийный термостат
b4	Переключающий термостат
f1	Фоторезистор
m1	Двигатель с конденсатором
m2	Запальный трансформатор
s1	Магнитный клапан
u1	Менеджер горения
sw	Чёрный
bn	Коричневый
bl	Синий
B4	Время работы
S3	ошибка
T1	Фаза
T2	Фаза
M	Мотор
N	Нулевой руководитель
BA	внешние подключения
EVE	Клеммы заземления соединить с заземляющим проводом.
ÖEV	Соблюдайте местные требования электробезопасности.
ÖsA	Возможные менеджеры горения: TF 801.1 с FZ 711 TF 801.2 с FZ 711 TF 832.3 с MZ 770 TTO 872 (WLE) с MZ 770 MMO 872 (WLE) с MZ 770 DKW 972 (WLE) с MZ 770

## 7.6 Деталировочный чертёж



Stand: März 2003  
 Änderungen vorbehalten  
 Pos. (28) in Pos. 34 enthalten  
 EX98-2110/009 DE2/DZ2

Рис. 10:

## 7.7 Описание деталировочного чертежа

Поз.	Logatop DE 2.1-2010	Logatop DE 2.1-2020 WLE	Обозначение (артикул.)	Номер детали
1	1	1	Корпус горелки	95.21110-1001
2	1	1	Крышка корпуса	95.21112-1001
3	1	1	Пламенная труба	95.22240-1001
6	1	1	Подпорная шайба с блоком электродов	95.22246-1017

Поз.	Logatop DE 2.1-2010	Logatop DE 2.1-2020 WLE	Обозначение (артикул.)	Номер детали
11	1	-	Форсунка 1,50/60 Grd S	95.23117-6314
	1	-	Форсунка 1,75/60 Grd S	95.23117-6316
	1	-	Форсунка 2,00/60 Grd S	95.23117-6318
	1	-	Форсунка 2,25/60 Grd S	95.23117-6319
	1	-	Форсунка 2,50/60 Grd S	95.23117-6320
	1	-	Форсунка 3,00/60 Grd S	95.23117-6322
	-	1	Форсунка 4,00/60 Grd S	95.23117-6324
12	1	1	Трубка держателя форсунки DZ 2	95.23135-1000
14	1	1	Блок запальных электродов	95.24236-3004
15	2	2	Запальный кабель со штекером	95.24200-1003
16	1	1	Фоторезистор. FZ 711S, Белый	95.95214-0012
	1	1	Фоторезистор MZ 770S вкл. Кабель штекерный 500 mm	95.95214-0011
19	1	1	Крышка фланцевая	95.21112-1011
	1	1	Окошко смотровое, голубое, с фикс. кольцом	95.20225-4053
20	1	1	Запальный трансформатор 10/20 CM с кабелем	95.95272-0018
21	1	-	Автомат розжига TF 830.3	95.95249-0036
	-	1	Автомат розжига DKW 972	95.95249-0038
23	1	1	Пружина воздушной заслонки	95.21171-1001
24	1	1	Ось воздушной заслонки DZ 2	95.21176-1003
25	1	1	Заслонка воздушная DZ 2	95.21118-1005
27	1	1	Шумопоглотитель воздухозабор. ком.	95.21116-1003
29	1	1	Штекер с кабелем 7-пол.	95.24200-1008
30	1	1	Штекер соединительный (Котёл)	95.95216-0002
33	1	1	Соединение резьбовое Rp 1/8	95.99385-0085
34	1	1	Топливная трубка в компл.	95.23144-1023
35	1	1	Топливный насос AS 47D	95.91100-0043
36	2	2	Шланг сереб.	95.91149-0029
38	2	2	Кольцо прокладочное 13x18, Cu	95.99187-0001
39	1	1	Соединительная муфта для двигателя 2-плоскостн. 90-250 W	95.26233-0027
40	1	1	Электромотор с конденсатором, 240 W	95.95262-0011
	1	1	Конденсатор 8 mF	95.95276-0008
41	1	1	Крыльчатка вентилятора, 160x69 mm	95.26229-0030
42	1	1	Клапан подачи воздуха	95.21117-1007
43	1	1	Кожух горелки RE/DZ2, синий сапфир	95.21111-1001
44	1	1	Прокладка распорная кожуха	95.21199-1003
45	1	1	Кнопка	95.21100-0015
47	1	1	Гайка шестигранная, M8	95.99196-0008
48	1	1	Комплект крепления	95.90100-1001
49	1	1	Прокладка головки горелки	95.22287-1005
50	1	1	Зажимной фланец RE/RZ/DZ/GZ 2	95.22232-1001
52	1	1	Болт цилиндрич., M8x25	95.99194-0825
59	1	1	Магнитный клапан, Suntec для насоса AS 47/AT2-3 (1.St.)	95.95277-0029
	1	1	Катушка магнитного клапана, Suntec для насоса AS 47	95.95277-0004
о.А.	1	1	Зажим шланга в оплётке	95.21160-0019

### 7.8 Размеры горелки

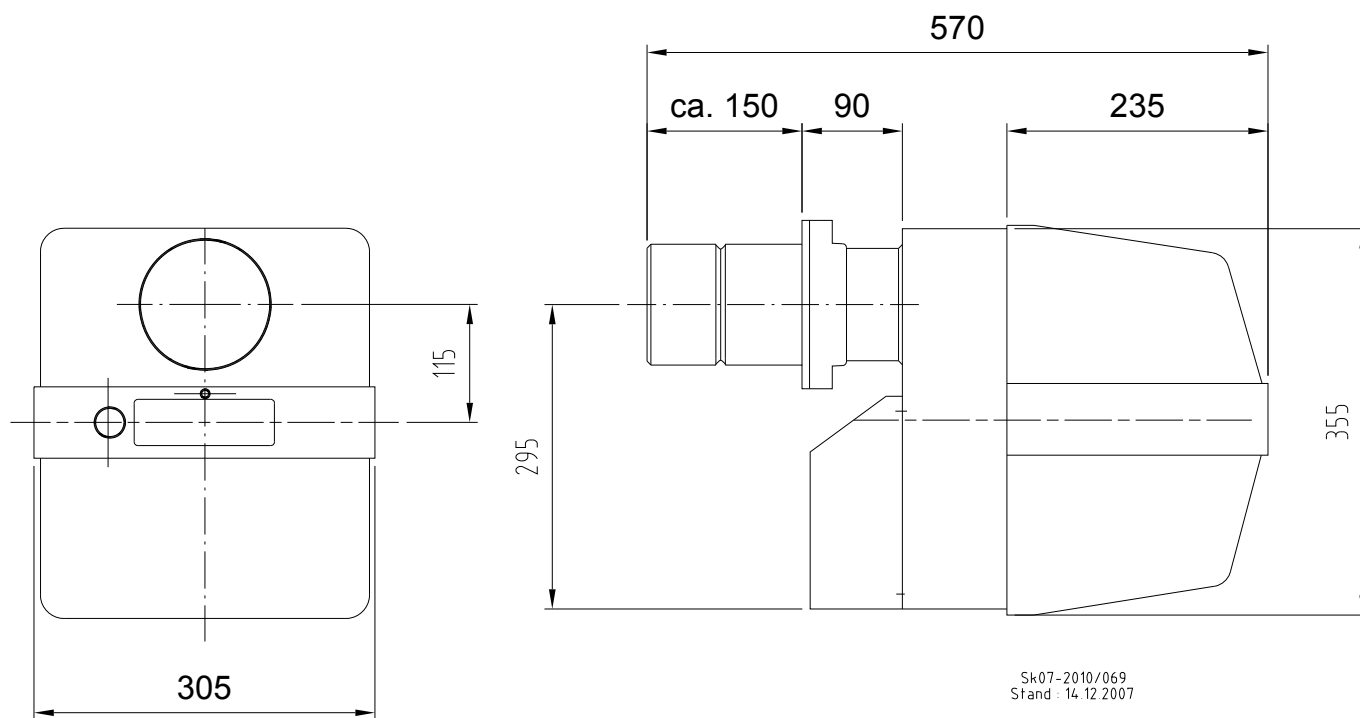


Рис. 11:

## 8. Гарантийные обязательства

## Logatop DE 2 / 90 - 170 kW

### 8.1 Гарантийные обязательства

Горелка будет функционировать безупречно при профессиональной установке и пусконаладке, а так же употреблении топлива EL в соотв. со стандартом DIN 51 603, часть 1.

Гарантия распространяется на 24 месяца после ввода в эксплуатацию, однако в случае пересылки может быть продлена до 27 Месяцев и ограничивается заменой вышедших из строя деталей.

Подробности изложены в паспорте изделия.

### 8.2 Запасные части

**При замене использовать только оригинальные детали: Некоторые компоненты, такие как контроллер пламени, топливный насос, предпусковой подогреватель топлива изготавливаются специально и только для данных горелок.**

**При заказе детали указывайте номер горелки.**

Все размеры в мм.  
Могут быть внесены технические изменения и установлены другие компоненты .





### Свидетельство производителя

В соотв. с § 7 (2) 1. BImSchV

Гамбург, 17.10.2005

Фирма Buderus Heiztechnik GmbH настоящим удостоверяет производство нижеуказанной жидкотопливной горелки:

Продукт	Горелка жидкотопливная
Торговое обозначение	Жидкотопливный вентиляторный распылитель
тип /испытуемый образец-Nr.	Logatop DE 2 / 5G811/02
Нормы испытаний	DIN EN 267
Орган проводивший испытания	TÜV Hannover / Sachsen-Anhalt e.V.
Система управления качеством	DIN EN ISO 9001
Сертификация	Germanischer Lloyd (GLC)

Данные продукты соответствуют требованиям и приведённым нормам, а так же являются полным аналогом образцов предъявленных для испытаний в вышеуказанный орган. Данное свидетельство не является гарантией идентичности свойств изделий.

Вышеуказанные горелки предназначены исключительно для установки в котлы, которые в свою очередь должны быть допущены к эксплуатации в соответствии с определёнными нормами и предписаниями.

От производителя котлов требуется гарантия о соблюдении всех предписаний о совместимости котлов и горелок.

### Сертификат соответствия

Гамбург, 17.10.2005

Фирма Buderus Heiztechnik GmbH удостоверяет настоящим, что нижеуказанные жидкотопливные горелки:

Продукт	Горелка жидкотопливная
Торговое обозначение	Жидкотопливный вентиляторный распылитель
тип	Logatop DE 2

Произведены и испытаны при соблюдении следующих норм и предписаний:

Предписания по низковольтному напряжению 73/23 EWG - 01.1973  
 EMV - Предписания 89/337 EWG - 05.1989  
 Предписания для приборов и машин 87/392 EWG - 05.1989  
 При соблюдении норм для жидкотопливные горелок DIN EN 267

MHG Heiztechnik GmbH

M. Niedermayer

i.V.

i.V. R. Gieseler



## 8. Гарантийные обязательства

DE 2 / 90 - 170 kW

Клиент: \_\_\_\_\_

Прибор: \_\_\_\_\_

<b>Котёл</b>	Производитель				
	Тип				
	Мощность	kW			
		Ккал/ч (x 1000)			

<b>Горелка</b>	Тип				
	Заводской номер				
	Мощность	kW			
	Размер форсунки	gph, kg/h			
	Угол распыления / конус				

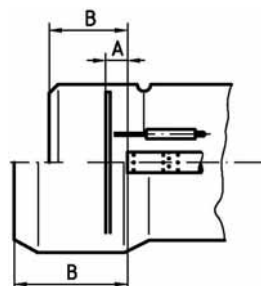
<b>Значения настройки</b>			Сту- пень 1		
	Размер - X	мм			
	Размер - A	мм			
	Размер - B	мм			
	Давление воздуха (перед подпорной шайбой)	mbar			
	Положение подпорной шайбы	шкала			
	Положение воздухозаборника				
	Кол-во потребляемого топлива	кг/ч			
	Давление топлива (топливный насос)	bar			
	Давление топлива (обратка)	bar			
	CO <sub>2</sub>	Vol. %			
	Показатель копоти	RZ			
	CO	мг/квч; ppm			
	NO <sub>x</sub>	мг/квч; ppm			
	Температура в помещении	°C			
	Температура отходящих газов	°C			
	Давление на выходе котла	mbar			
	Давление в камере сгорания	mbar			
	Теплотехнический показатель КПД	%			

\_\_\_\_\_

Дата

\_\_\_\_\_

Подпись



## Основные данные и передача оборудования в пользование

Тип \_\_\_\_\_

Потребитель \_\_\_\_\_

Заводской номер \_\_\_\_\_

Местонахождение \_\_\_\_\_

\_\_\_\_\_  
Фирма, установившая оборудование

Вышеуказанное оборудование установлено и введено в эксплуатацию согласно техническим нормам, а также правилам строительного надзора и законодательным предписаниям.

Потребителю передана техническая документация. Пользователь ознакомлен с указаниями по технике безопасности, с эксплуатацией и техническим обслуживанием вышеуказанного оборудования.

\_\_\_\_\_  
Дата, подпись фирмы, установившей оборудование

\_\_\_\_\_  
Дата, подпись потребителя

- **Россия**  
115201, Москва, ул. Котляковская, 3  
Телефон: (495) 510-33-10  
Факс: (495) 510-33-11  
[info@bosch-buderus.ru](mailto:info@bosch-buderus.ru)
- **Казахстан**  
Почтовый адрес  
ул. Сейфуллина, 51  
050008, г. Алматы, Республика Казахстан  
Телефоны (727) 69-61-40, 69-61-98  
Факс: (727) 251-10-56  
[info@bbt.kz](mailto:info@bbt.kz)
- **Украина**  
02660, Київ, вул. Крайня 1  
Телефон: (044) 390 71 93  
Факс: (044) 390 71 94  
[info@buderus.ua](mailto:info@buderus.ua)
- **Германия**  
35573 Ветцлар  
[info@heiztechik.buderus.de](mailto:info@heiztechik.buderus.de)

# **Buderus**