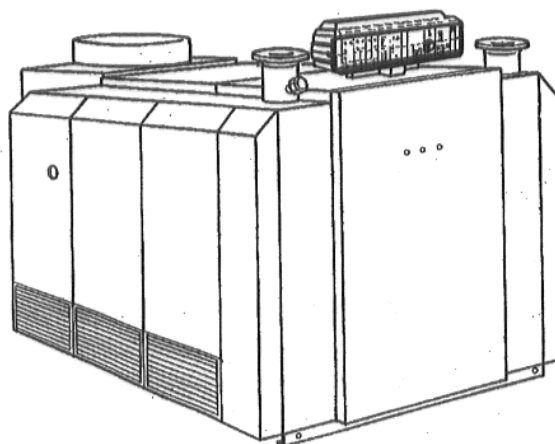


Инструкция по вводу в эксплуатацию и техническому обслуживанию

Специальный отопительный котел GE434 X на газовом
топливе



Хранить для дальнейшего использования

1. Предписания и нормативные документы	3
2. Ввод в эксплуатацию	4-12
2.1 Подготовка к эксплуатации	4
2.2 Протокол ввода в эксплуатацию	5
2.3 Работы по вводу в эксплуатацию	6-12
3. Выключение	12
4. Переоборудование на другой тип газа	13
4.1 Переоборудование в пределах семейства природных газов	13
4.2 Переоборудование на сжиженный газ ..	13-14
5. Техническое обслуживание	16-20
5.1 Протокол технического обслуживания ..	16-17
5.2 Работы по техническому обслуживанию	18-20
6. Технические данные	21
7. Основные данные и передача оборудования в пользование	22

1. Предписания и нормативные документы

Специальные отопительные котлы на газовом топливе GE 434 X с атмосферной газовой топкой фирмы Buderus по своей конструкции и эксплуатационным характеристикам соответствуют требованиям инструкции по газовым приборам 90/396/ЕЭС и инструкции по коэффициенту полезного действия 92/42/ЕЭС с учетом требований инструкций EN 437 и prEN 656.

При установке и эксплуатации оборудования необходимо соблюдать:

- местные строительные нормы по условиям установки оборудования, устройств подачи и отвода воздуха, а также подключения дымовой трубы.
- указания по подключению к системе подачи электроэнергии.
- технические правила предприятия по газоснабжению по подключению газовой горелки к местной газовой сети.
- предписания и нормы по оборудованию техники безопасности водяной отопительной установки.

Монтажные работы, подключение подачи газа и линии отходящего газа, первый ввод в эксплуатацию, подключение электропитания, а также работы по уходу за оборудованием и техническому обслуживанию разрешается проводить только силами специализированного предприятия. Работы на газопроводных узлах должны выполняться только специализированным предприятием, имеющим соответствующее разрешение.

Очистку и техническое обслуживание следует проводить один раз в год. При этом необходимо проверить исправность работы всей установки. Обнаруженные неисправности необходимо немедленно устранить.

Конструктивный тип: B₁₁ или B_{11BS}
Категория газа: RU II₂ELL3P 20; 50 mbar
Электропитание: 230 В постоянного тока, 50Гц, IP 40

Возможности применения котла:

- доп. температура подающ. линии: GE 434X * 120 °C
 - доп. общее избыточное давление: GE 434X: 6 bar*
- Максимальная постоянная времени на:
- устройстве контроля температуры: 30 сек.
 - предохранит. ограничителе температуры: 30 сек.
 - регуляторе температуры: 30 сек.

*) Определяющими являются данные, приведенные на табличке параметров котла, и эти данные необходимо соблюдать.

Необходимо соблюдать также положения следующих документов:

- дополнит. формуляр "Указания по монтажу для предприятий, устанавливающих отопительное оборудование".
- требования к питающей воде котла: см. рабочий формуляр K8 "Подготовка воды для отопительных систем".
- дополнительный формуляр "Указания по оснащению генераторов горячей воды".

Конструктивный тип B₁₁ (без устройства контроля отходящего газа)

Котлы без устройства контроля отходящего газа разрешается устанавливать только в помещениях, не относящихся к жилым помещениям здания и оборудованных соответствующей предписаниям вентиляции, например, в котельных.

Конструктивный тип B_{11BS} (с устройством контроля отходящего газа)

В соответствии с региональными или государственными положениями или законами может быть предписано использование устройства контроля отходящего газа, например, при эксплуатации котла в жилых помещениях или аналогичных хозяйственных сооружениях, а также в крышных котельных.

Устройство контроля отходящего газа перекрывает подачу газа в горелку при выходе отходящего газа в помещение, где установлено оборудование, и происходит выключение горелки. По истечении определенного времени задержки происходит повторное автоматическое включение горелки, если имеется потребность в отоплении.

Вмешательство в работу устройства контроля отходящего газа в случае выхода отходящего газа в помещение, где установлено оборудование, может привести к опасности для жизни людей.

После монтажа устройства контроля отходящего газа необходимо к указанию конструктивного типа на типовой табличке "B₁₁" добавить нестираемую надпись "BS", например, с помощью устройства для постоянных надписей или прибора для надписывания диапозитивов.

При частом срабатывании устройства контроля отходящего газа необходимо поручить устранение неисправности специализированному предприятию и провести проверку функции оборудования. При замене деталей разрешается использовать только оригинальные запасные части.

2. Ввод в эксплуатацию

2.1 Подготовка к эксплуатации

При большом количестве пыли, например, вследствие проведения строительных работ в помещении, где установлено оборудование, эксплуатация котла запрещается.

Горелку, загрязненную в результате строительных работ, необходимо перед вводом в эксплуатацию очистить (см. раздел "Техническое обслуживание").

- Для доступа ко всем необходимым для ввода в эксплуатацию элементам следует снять средние и задние боковые стенки, а также переднюю стенку.

Указание:

Средние и задние боковые стенки привинчены внизу.

- Осуществить подключение газа согласно техническим правилам предприятия по газоснабжению (таблица 1 и рис.2). Подключение линии подачи газа к горелочному устройству должно производиться без механических нагрузок.
- Установить в линию подачи газа газовый запорный кран с резьбовым соединительным элементом.

Проверка герметичности

- Перед первым вводом в эксплуатацию необходимо проверить участок линии до непосредственного места уплотнения на арматуре газовой горелки включительно на внешнюю герметичность. При этом контрольное давление на входе арматуры газовой горелки должно составлять максимум 150 мбар.

При обнаружении негерметичности в процессе данной проверки давлением необходимо произвести поиск мест утечки на всех соединениях, используя пенообразующее средство. Средство должно иметь сертификат допуска в качестве средства для контроля герметичности газа. Не наносить средство на электрические линии.

Проверка уровня воды в системе

- В открытых системах необходимо настроить красную маркировку манометра на требуемое для установки значение давления.
- В закрытых системах стрелка индикатора манометра должна находиться в пределах зеленой маркировки.
- Проверить уровень воды в системе, при необходимости долить воду и удалить воздух из всей установки.

В случае потерь воды во время эксплуатации воду доливать только постепенно и удалить воздух из всей системы. При частых потерях воды исследовать причину и немедленно устранить.

Удаление воздуха из линии подачи газа

- Ослабить резьбовую пробку контрольного ниппеля удаления воздуха (рис.2).
- Медленно открыть запорный кран подачи газа.
- Выпустить воздух, пока не начнет выходить газ.
- Завернуть обратно резьбовые пробки.

Типоразмер котла [кВт]	150-225	250-375
Подключение газа	Rp ³ / ₄	Rp1 ¹ / ₄

Таблица 1

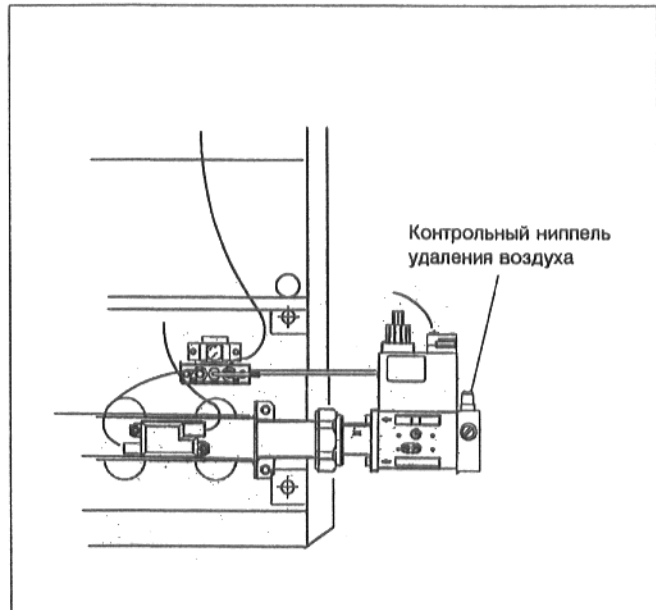


Рис. 2

2.2 Протокол ввода в эксплуатацию

В протоколе следует отметить проведенные работы по вводу в эксплуатацию и занести в него измеренные значения. При этом необходимо обязательно следовать указаниям, приведенным на последующих страницах.

Работы по вводу в эксплуатацию	Примечания или измеренные значения
1. Запись характеристик газа: коэффициент Воббе в кВтч/м ³ рабочая теплота сгорания в кВтч/м ³	
2. Контроль герметичности	
3. Проверка входных и выходных отверстий воздуха и подключения системы отходящего газа	
4. Проверка оборудования	
5. Ввод в эксплуатацию горелки	
6. Проверка давления потока газа в мбар	
7. Проверка герметичности в рабочем состоянии	
8. Регистрация измеренных значений	
Давление подачи в Па	
Температура отходящего газа брутто t_D в °C	
Температура воздуха t_L в °C	
Температура отходящего газа нетто $t_D \cdot t_L$ в °C	
Потери отходящего газа q_D в %	
Содержание монооксида углерода CO (без воздуха) в ppm	
9. Проверка функций	
Измерение тока ионизации в мкА	
10. Монтаж боковых стенок	
11. Подтверждение ввода в эксплуатацию	
12. Инструктаж потребителя, передача технической документации	

2.3 Работы по вводу в эксплуатацию

По п. 1.: Запись характеристик газа

Характеристики газа необходимо запросить в соответствующем предприятии газоснабжения.

По п. 2.: Контроль герметичности проведен?

Здесь необходимо подтвердить проведение контроля герметичности перед вводом в эксплуатацию горелки. См. раздел 2.1 "Подготовка к эксплуатации"

По п. 3.: Подключение системы отходящего газа, входные и выходные отверстия воздуха

Чтобы обеспечить безотказную работу установки, необходимо наличие приточных и вытяжных отверстий воздуха достаточных размеров. Вам следует убедиться в том, что такие отверстия имеются в наличии и функционируют, т.е. не заграждены и не засорены. Укажите потребителю установки на недостатки в случае их наличия и потребуйте от него их устранения.

Удостоверьтесь в том, что подключение системы отходящего газа удовлетворяет указанным ниже условиям.

Поперечное сечение трубы отходящего газа должно как минимум соответствовать диаметру патрубка на предохранителе потока*. Траектория отходящего газа должна выбираться по возможности наиболее короткой. Трубы отходящего газа должны быть проложены с подъемом к дымовой трубе.

При нарушениях в состоянии оборудования их необходимо немедленно устранить.

По п. 4.: Проверка оснастки устройства

На основании запрошенных у предприятия по газоснабжению характеристик газа, а также с использованием данных, приведенных в табл. 1 и 2, необходимо установить, какие сопла подходят для подаваемого Вам газа. Проконтролируйте, совпадает ли обозначение сопел с данными результатами.

Ввод в эксплуатацию горелки разрешается только с соответствующими соплами основного газа! При необходимости осуществить переоборудование на другой вид газа (см. раздел "Переоборудование на другой вид газа").

*) Для расчета сечения трубы отходящего газа действуют требования согласно DIN 4705.

Вид газа	Предварительная настройка изготовителя
Природный газ E E	Поставляется в готовом к эксплуатации виде с настройкой на значение коэффициента Воббе 14,1 кВтч/м ³ _H (при 15 °С, 1013 мбар), применение в диапазоне значений коэффициента Воббе от 11,3 до 15,2 кВтч/м ³ _H , настройка горелки не требуется.
прежнее обозначение: природный газ H	Прежние данные: настройка на значение коэффициента Воббе 15,0 кВтч/м ³ _H (при 15 °С, 1013 мбар), применение в диапазоне значений коэффициента Воббе от 12,0 до 15,7 кВтч/м ³ _H .
Природный газ LL LL	После смены сопел (см. раздел "Переоборудование на другой тип газа") предварительная настройка на значение коэффициента Воббе 11,5 кВтч/м ³ _H (при 15 °С, 1013 мбар), применение в диапазоне значений коэффициента Воббе от 9,5 до 12,4 кВтч/м ³ _H , настройка горелки не требуется.
прежнее обозначение: природный газ L	прежние данные: настройка на значение коэффициента Воббе 12,4 кВтч/м ³ _H (при 15 °С, 1013 мбар), применение в диапазоне значений коэффициента Воббе от 10,5 до 13,0 кВтч/м ³ _H .
Сжиженный газ P P	После переоборудования (см. раздел "Переоборудование на другой тип газа") годится для пропана**.

Таблица 2. Предварительная настройка изготовителя

Диаметр сопел основного газа показатель в 1/100 мм			
Природный газ E	Природный газ LL	Сжиженный газ P	Сжиженный газ В/Р
295	340	190	180

Таблица 3. Диаметр сопла

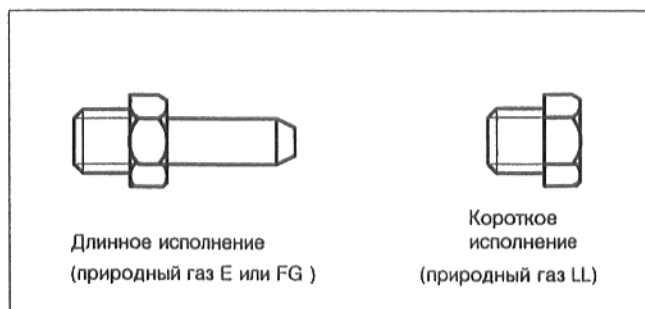


Рис. 2а

По п. 5.: Ввод в эксплуатацию горелки

- Включить электропитание установки, например, включить аварийный выключатель отопления перед входом в котельную.
- Открыть запорный кран подачи газа.
- Установить переключатель "Работа" (рис.3) в положение I (ВКЛ).

GE 434 XE с устройством Ecomatic (HS 3320)

- Установить регулятор температуры подающей линии котла (рис. 3) в положение "AUT".
- При этом необходимо соблюдать положения инструкции по эксплуатации системы регулирования котла и отопительного контура, содержащейся в комплекте поставки.

GE 434 XS без устройства Ecomatic (HS 3321)

- Настроить регулятор температуры подающей линии котла (рис. 3) на желаемую температуру.
- При этом необходимо соблюдать положения инструкции по эксплуатации системы регулирования котла и отопительного контура, содержащейся в комплекте поставки.

Помеха:

Загорается лампа неисправности на устройстве управления над регулятором температуры подающей линии котла (рис. 3).

Котлы с устройством управления горелки G113 W (газовый автомат розжига TFI 812.2):

- Нажать кнопку подавления помех (рис.3а).

Если после многократного задействия кнопки подавления помех горелка не начинает работать, необходимо поручить устранение неисправности аттестованному специалисту по газовому оборудованию.

Котлы с устройством управления горелки G111 W или G110 W (газовый автомат розжига SKG 960 или MPA 50):

- Установить переключатель "Работа" (рис. 3) в положение 0 (ВЫКЛ).
- Выждав примерно 3 секунды, установить переключатель "Работа" в положение I (ВКЛ).

Если после многократного задействия кнопки подавления помех горелка не начинает работать, необходимо поручить устранение неисправности аттестованному специалисту по монтажу газового оборудования.

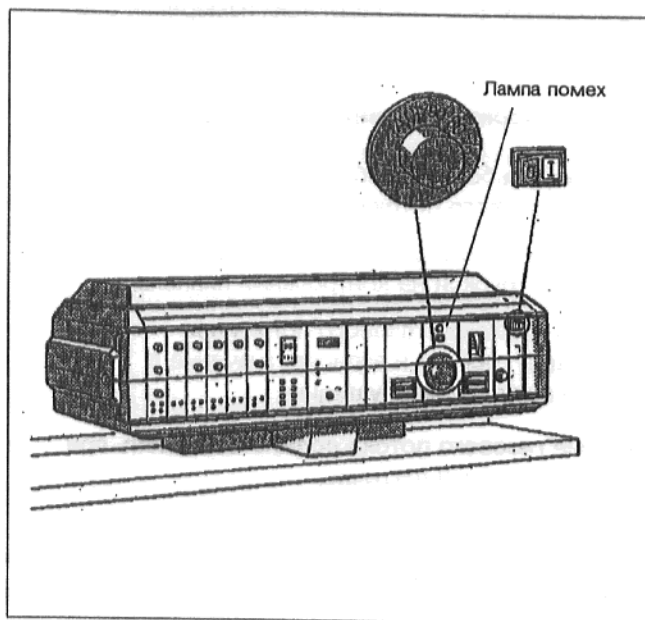


Рис.3

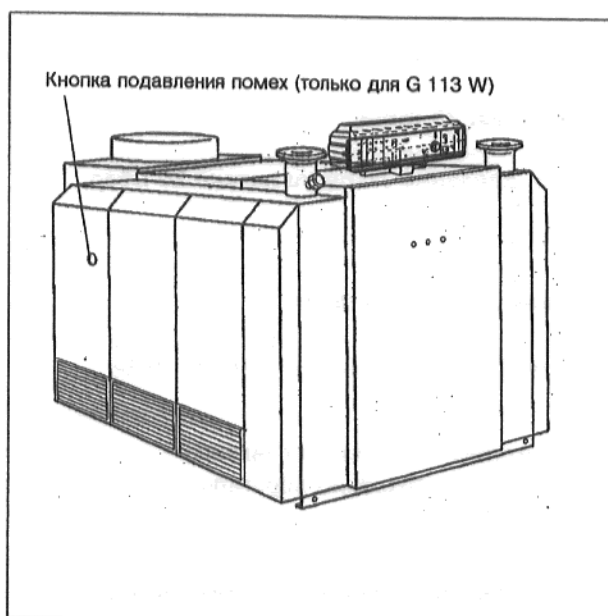


Рис.3а

При проведении всех последующих измерений обе горелки должны работать.

По п. 6.: Проверка давления газового потока

- Ослабить резьбовую пробку контрольного ниппеля давления газового потока (рис.5).
- Надеть измерительный шланг манометра с U-образной трубкой на контрольный ниппель.
- Измерить давление газового потока при работающей горелке и записать значение в протокол ввода в эксплуатацию.
- Давление газового потока должно составлять при частичной и полной нагрузке:

природный газ E (H):

min. 17 mbar, max. 25 mbar

номинальное давление газового потока 20 мбар,

природный газ LL (L):

min. 18. bar, max. 25 mbar

номинальное давление газового потока 20 мбар,

сжиженный газ:

min. 42,5 mbar, max. 57,5 mbar,

номинальное давление подключения 50 мбар

В случае отсутствия требуемого давления подключения газа необходимо обратиться в предприятие газоснабжения.

При высоком давлении подключения газа необходимо установить перед арматурой газовой горелки дополнительный регулятор давления газа.

- Снова снять измерительный шланг и тщательно завинтить обратно резьбовую пробку контрольного ниппеля.

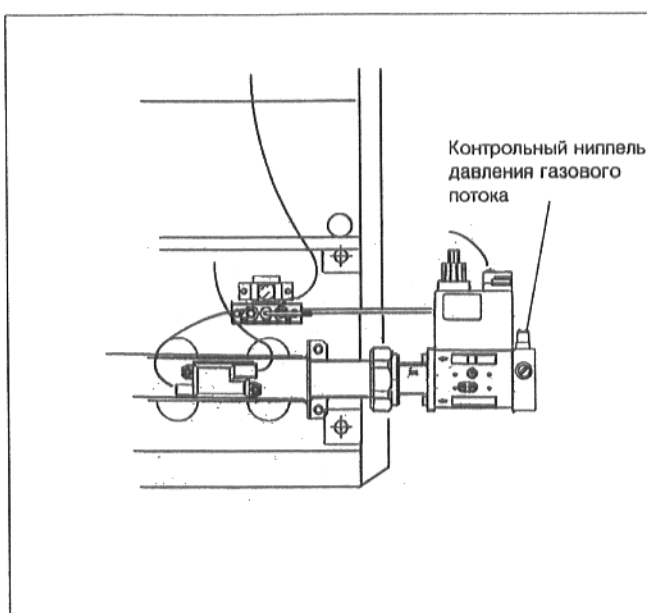


Рис.6: Вид сбоку

По п. 7.: Контроль герметичности в рабочем состоянии

- Необходимо проверить при работающей горелке все места уплотнений вдоль всего газового тракта горелки, например, контрольный ниппель, сопла, резьбовые соединения и т.п. посредством пенообразующего средства. Средство должно иметь сертификат допуска в качестве средства для проверки утечек газа. Не наносить средство на электрические соединительные линии.

По п. 8.: Регистрация измеренных значений

- Выполнить в трубе отходящего газа отверстие на расстоянии прил. $2 \times \varnothing AA^*$ за предохранителем потока на стороне, обращенной от котла (рис. 7).

* AA = патрубок отходящего газа

В случае, если система непосредственно за предохранителем потока подключена к колену, измерение должно проводиться до криволинейного участка.

- Ввести измерительный зонд до середины потока отходящего газа.

Вспомогательные средства:

термометр отходящего газа

U - образная трубка

прибор для точного измерения давления подачи (тяга в дымовой трубе)

Разрежение (тяга в дымовой трубе)

Рекомендуются значения в диапазоне от 3 Па (0,03 мбар) до 10 Па (0,1 мбар).

Более высокие значения давления подачи приводят к изменению потерь отходящего газа, что обуславливает повышение расходов на отопление, которых можно избежать. Кроме того, последствием могут являться ошибочные значения при измерении потерь отходящего газа.

При значениях свыше 10 Па (0,1 мбар) рекомендуется установить регулятор тяги.

Потери отходящего газа

Потери отходящего газа не должны превышать 10%.

Содержание монооксида углерода

Значения содержания CO при отсутствии воздуха не должны превышать 400 ppm или 0,04 об.%. Значения свыше 400 тыс. долей свидетельствуют о неправильной настройке горелки, неправильном оснащении оборудования, загрязнении газовой горелки или теплообменника или о неисправности горелки.

Необходимо обязательно установить и устранить причину.

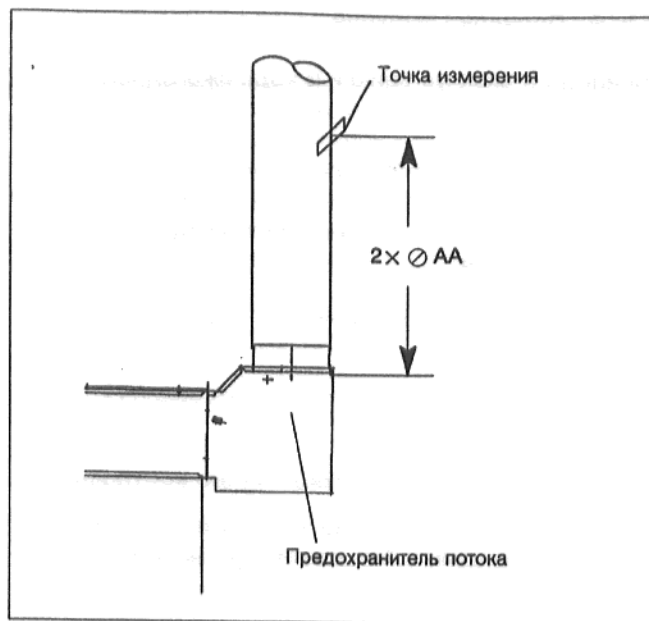


Рис. 7

По п. 9.: Проверка функций

При вводе в эксплуатацию и в ходе ежегодного технического обслуживания необходимо произвести проверку функций всех устройств регулирования, управления и предохранительных устройств по DIN 4756, а также - при возможности изменения настройки - проверить правильность настройки данных устройств.

Проверка предохранительного ограничителя температуры

См. документацию по системе регулирования котла и отопительного контура.

Проверка устройства ионизационного контроля

- Выключить электропитание установки, например, выключить аварийный выключатель системы отопления перед входом в котельную.
- Снять устройство защиты от контакта с контрольного кабеля (рис.7а) и отсоединить штекер.
- Вновь включить электропитание установки, например, включить аварийный выключатель системы отопления.

Спустя прибл. 12 секунд происходит открывание магнитного клапана, о чем свидетельствует негромкий щелчок. Прибл. через 10 секунд при аналоговом устройстве управления горелки или через 20 секунд при цифровом устройстве управления горелки должно произойти переключение горелки на неисправность, т.е. должна загореться сигнальная лампа на устройстве управления.

Измерение тока ионизации

- Отключить электропитание установки.
- Подключить измерительный прибор последовательно к контрольному кабелю и к контрольному электроду (рис.8). Установить измерительный прибор на значения мкА постоянного тока.
- Вновь включить электропитание установки и замерить ток ионизации.

Безотказный режим работы горелки возможен только в том случае, если при работающем запальнике без начала горения основного пламени ток ионизации составляет минимум 2,5 мкА. Отключение в связи с неисправностью происходит при значении тока порядка 1 мкА.

- Занести измеренное значение в протокол.
- Отключить электропитание установки.
- Снять измерительный прибор. Подключить штекерное соединение и установить устройство защиты от контакта.
- Вновь включить электропитание установки.

Проверка блокирующей заслонки отходящего газа (дополнительное оборудование)

- При затребовании отопления блокирующая заслонка отходящего газа должна переходить в положение "ОТКР". Необходимо проверить это путем задействования установочного рычага (рис. 8а). Только после достижения положения "ОТКР" должно происходить включение горелки.

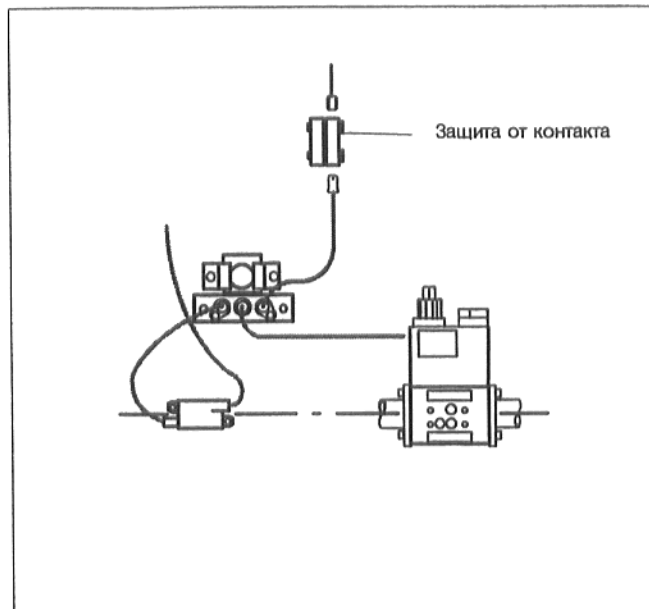


Рис. 7а

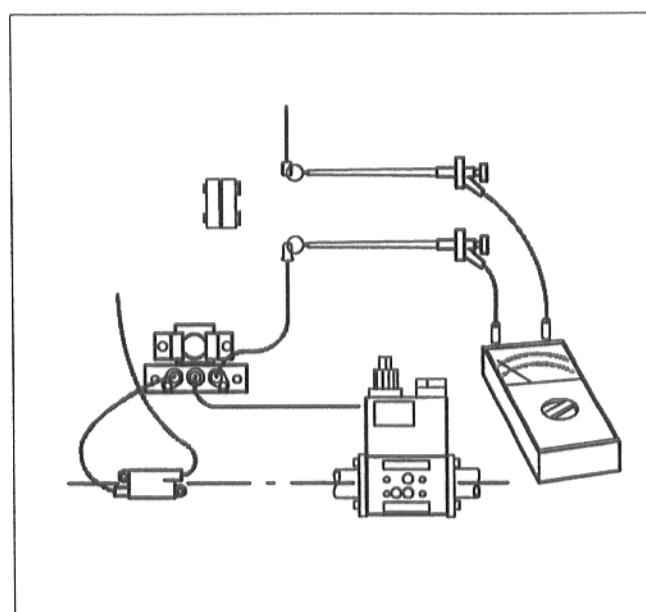


Рис. 8

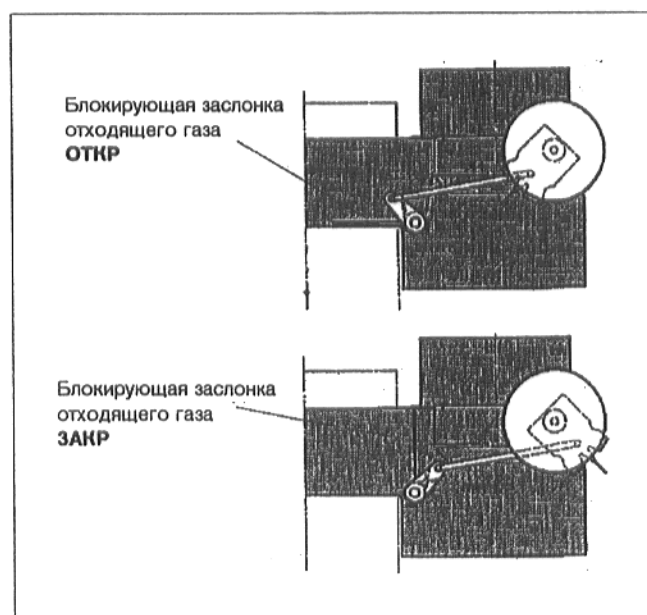


Рис. 8а

Проверка устройства контроля отходящего газа

- Установить регулятор температуры воды подающей линии котла на максимальное значение температуры. При работе с устройством регулирования Esomatic нажать клавишу очистки дымохода.
 - Ослабить винты держателя и поместить датчик отходящего газа* наконечником в середину потока отходящего газа (рис. 8б).
- Максимум через 120 секунд устройство контроля отходящего газа должно отключить горелку.
- По истечении примерно 20 минут при наличии потребности в отоплении произойдет повторное автоматическое включение горелки.
- После завершения испытания вновь установить держатель.
 - Произвести соответствующие процедуры также со вторым датчиком отходящего газа.

*) всего 2 датчика отходящего газа, по одному на горелку

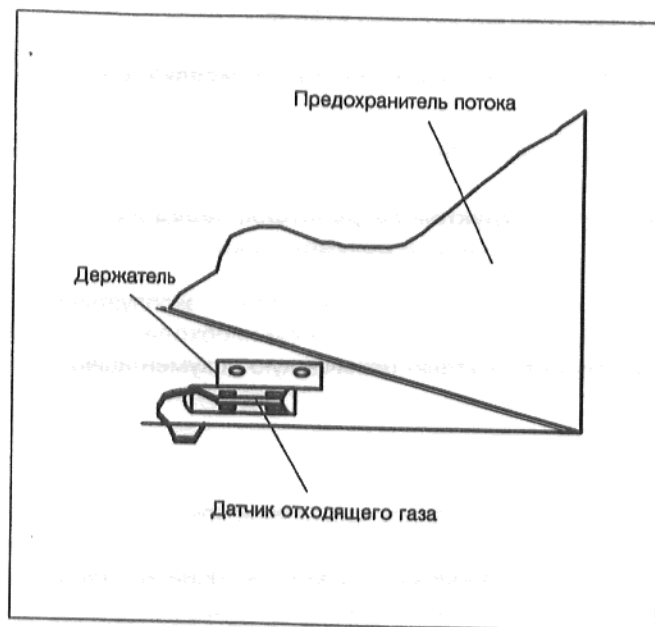


Рис. 8б: Датчик контроля отходящего газа

По п 10.: Монтаж боковых стенок

По п. 11.: Подтверждение ввода в эксплуатацию

- Подписать протокол ввода в эксплуатацию в данном документе (стр.5).

По п. 12.: Инструктаж потребителя, передача технической документации

Необходимо ознакомить потребителя с эксплуатацией отопительной установки. При этом необходимо передать потребителю техническую документацию.

3. Выключение

- Перевести шлиц винта прозрачной крышки устройства управления (рис.9) в горизонтальное положение, например, с помощью монеты. Снять прозрачную крышку, подав ее вперед.
- Установить переключатель "Работа" в положение 0 (ВЫКЛ).
- Закрыть запорный кран подачи газа перед предварительным смесителем горелки.
- Установить обратно прозрачную крышку.

В случае, если отопительная установка в зимние месяцы не эксплуатируется, необходимо спустить воду из системы (опасность замерзания).

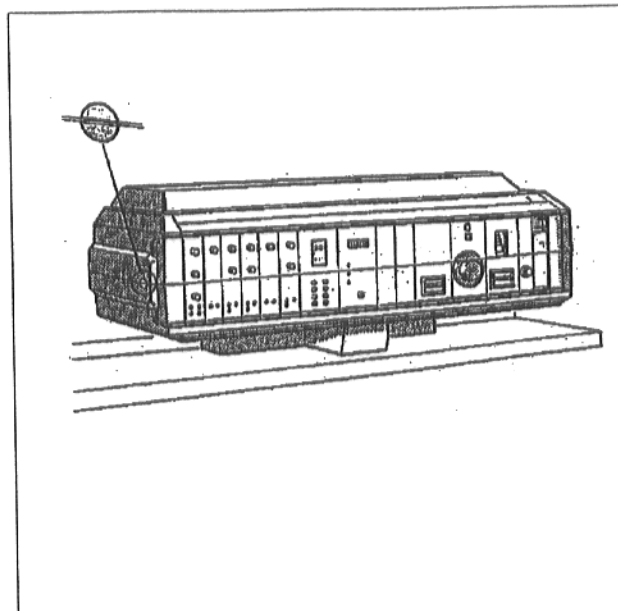


Рис. 9

4. Переоборудование на другой вид газа

4.1 Переоборудование в пределах семейства природных газов

- Установить переключатель "Работа" в положение 0 (ВЫКЛ), закрыть запорный кран подачи газа и снять боковые стенки котла.
- Заменить главные газовые сопла на сопла, соответствующие новому виду газа. При этом необходимо установить новые уплотнения и проверить обозначение сопел (таблица 4, рис. 10а).
- Провести все работы по вводу в эксплуатацию, заполнив при этом протокол ввода в эксплуатацию (стр. 5).

4.2 Переоборудование на сжиженный газ (только при цифровом устройстве управления горелки)

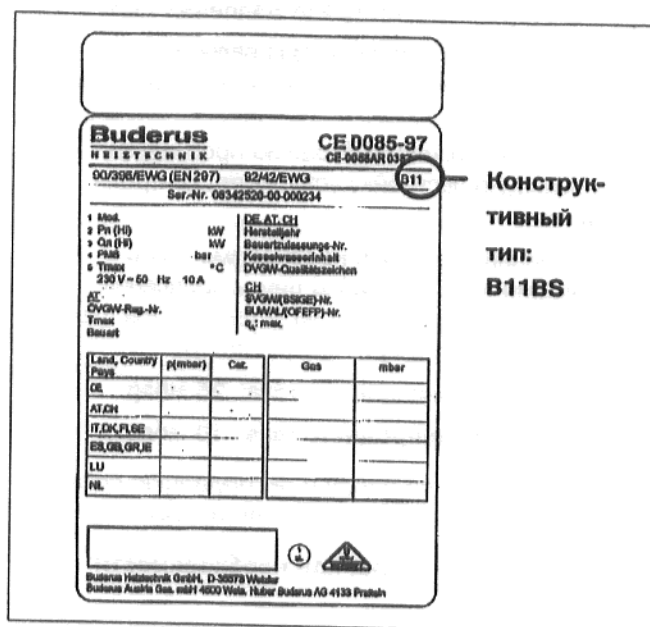
- Установить переключатель "Работа" в положение 0 (ВЫКЛ), закрыть запорный кран подачи газа и снять боковые стенки котла.

Замена сопел:

- Заменить главные газовые сопла на сопла, соответствующие новому виду газа. При этом необходимо установить новые уплотнения и проверить обозначение сопел (таблица 4, рис. 10а).
- Заменить стартовое газовое сопло*, см. обозначение сопел.

Обозн. стартового газового сопла* для сжиженного газа: 3 (Ø 0,3 мм).

*) прежнее обозначение запального газового сопла



Конструктивный тип:
B11BS

Рис. 10

Диаметр главного газового сопла показатель в 1/100 мм			
Природный газ E	Природный газ LL	Сжиженный газ P	Сжиженный газ В/Р
295	340	190	180

Таблица 4. Диаметр сопла

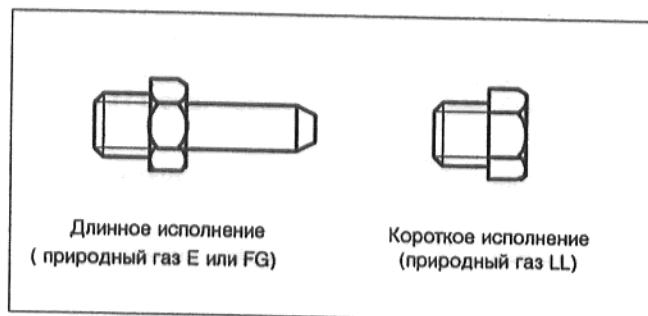


Рис. 10а

Настройка устройства контроля давления газа:

Устройство контроля давления газа является составной частью комплекта "Цифровое устройство управления горелки".

При переоборудовании необходимо произвести соответствующую настройку устройства контроля давления газа.

- Для изменения настройки необходимо снять закрывающий кожух, ослабив винты крепления. После изменения настройки на установочной шайбе установить обратно закрывающий кожух.

Значение для сжиженного газа: 25 мбар

Значение для природного газа: 10 мбар

- Выполнить работы по вводу в эксплуатацию согласно пп. 1-6 протокола ввода в эксплуатацию, стр. 5.

Измерить давление сопла, при необходимости скорректировать.

- Отвинтить на два оборота винтовую пробку измерительного ниппеля на газовой распределительной трубке (рис. 10в).
- Надеть измерительный шланг U-образной трубки манометра на измерительный ниппель.
- Считать давление сопла по U-образной трубке манометра и сравнить его с заданным значением.


Заданное значение для сжиженного газа Р: 35,0 мбар

Заданное значение для сжиженного газа В/Р: 31,5 мбар

При отклонении от заданного значения произвести корректировку с помощью установочного винта на верхней части арматуры.

- Сдвинуть пластмассовую крышку в сторону и повернуть отверткой расположенный под ней установочный винт влево или вправо (рис.11).

Вращение вправо  = увеличение давления

Вращение влево  = уменьшение давления

- После того, как будет достигнуто заданное значение, снять измерительный шланг и плотно завинтить резьбовую пробку.
- Провести работы 8-11 протокола ввода в эксплуатацию. Дополнительно включить в процедуру контроля в рабочем состоянии все места уплотнений, задействованные при переоборудовании!
- Нанести на типовую табличку котла наклейку, соответствующую новому виду газа.
- Снятые детали сохранить!

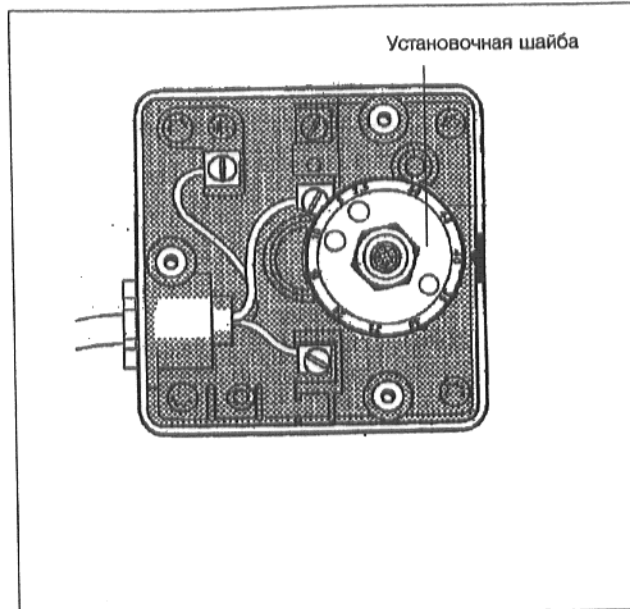


Рис. 10б: Устройство контроля давления газа

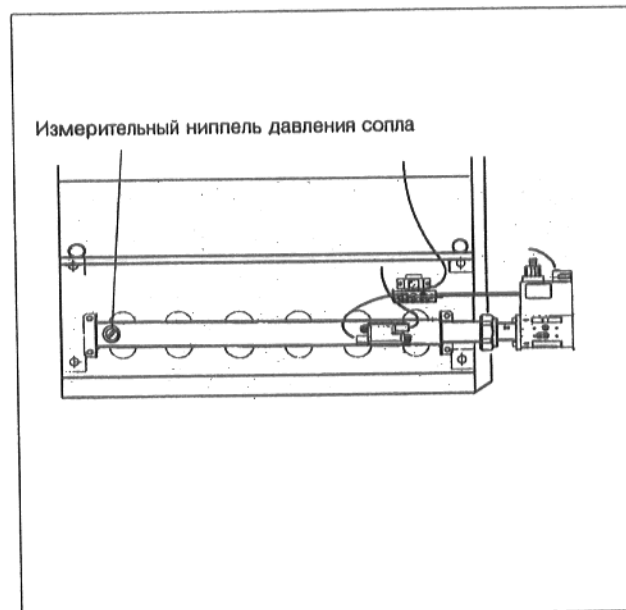


Рис. 10в

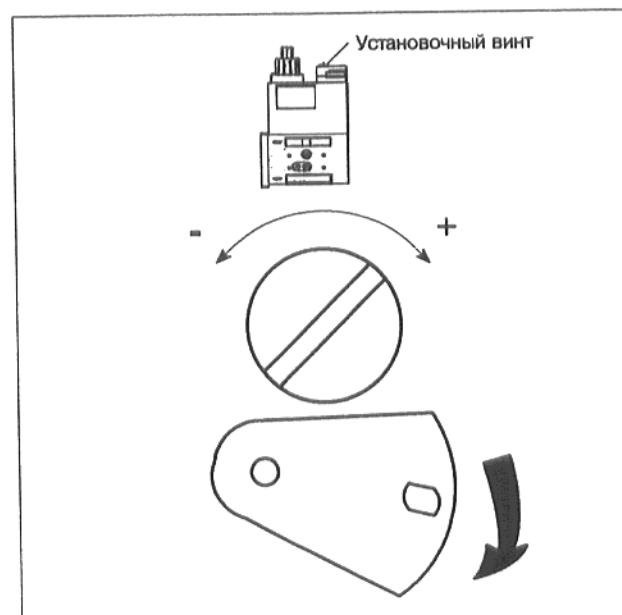


Рис. 11

5. Техническое обслуживание

5.1 Протокол технического обслуживания

В протоколе следует отметить проведенные работы по техническому обслуживанию и занести в него измеренные значения. При этом необходимо обязательно следовать указаниям, приведенным на последующих страницах.

Работы по техническому обслуживанию	Дата		Дата		Дата	
1. Очистка отопительного котла						
2. Очистка газовой горелки						
3. Проверка внутренней герметичности						
4. Проверка давления газового потока в мбар						
5. Проверка герметичности в рабочем состоянии						
6. Регистрация измеренных значений	Частичная нагрузка	Полная нагрузка	Частичная нагрузка	Полная нагрузка	Частичная нагрузка	Полная нагрузка
Давление подачи в мбар						
Температура отходящего газа брутто t_A в °C						
Температура воздуха t_L в °C						
Температура отходящего газа нетто $t_A - t_L$ в °C						
Потери отходящего газа q_A в %						
Содержание монооксида углерода CO в ppm						
7. Проверка функций						
Измерение тока ионизации - режим зажигания горелки в мкА						
Измерение тока ионизации - основной режим работы горелки в мкА						
8. Подтверждение технического обслуживания (печать, подпись)						

Дата		Дата		Дата		Дата		Дата		Дата	
Частичная нагрузка	Полная нагрузка	Частичная нагрузка	Полная нагрузка	Частичная нагрузка	Полная нагрузка	Частичная нагрузка	Полная нагрузка	Частичная нагрузка	Полная нагрузка	Частичная нагрузка	Полная нагрузка

5.2 Работы по техническому обслуживанию

При замене деталей использовать только оригинальные запасные части. Очистку отопительного котла можно производить щетками и/или распылителями*.

По п. 1.: Очистка отопительного котла

а) Очистка щетками

- Закрывать запорный кран подачи газа в подающей линии.
- Отключить электропитание установки (например, задействовав аварийный выключатель отопления перед входом в котельную).
- Снять боковые стенки; они закреплены внизу посредством самонарезного винта.

Демонтаж газовой горелки

- Отключить соединительный кабель тактового устройства зажигания и устройства управления горелки на тактовом устройстве зажигания (рис. 13).
 - Снять защиту от контакта на контрольном кабеле и отключить штекерное соединение.
- Кабели можно уложить в кабельный канал.
- Снять линию розжига на щите горелки и на арматуре. Снять газовое сопло розжига и воздушное сито и тщательно сохранить (рис. 13).
 - Отсоединить резьбовое соединение газовой горелки (рис. 13).
 - Ослабить шестигранные гайки на щите горелки и вынуть газовую горелку из котла (рис. 14).
 - Ослабить шестигранные гайки инспекционной крышки и снять инспекционную крышку (рис. 14).

- Снять кожухи горелки, теплоизоляцию и инспекционную крышку коллектора отходящего газа (рис. 14а).

- Прочистить щеткой газоходы дымового газа попеременно и несколько раз сбоку (горизонтально) и сверху (рис. 14/14а).

- Вынуть поддон.

- Очистить топочную камеру, дно и поддон.

- Вставить обратно поддон.

*) устройство очистки = дополнительная оснастка по особому заказу

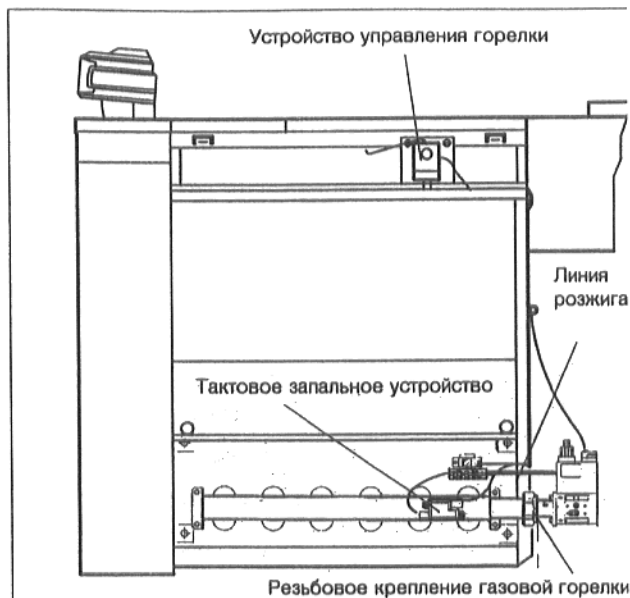


Рис. 13

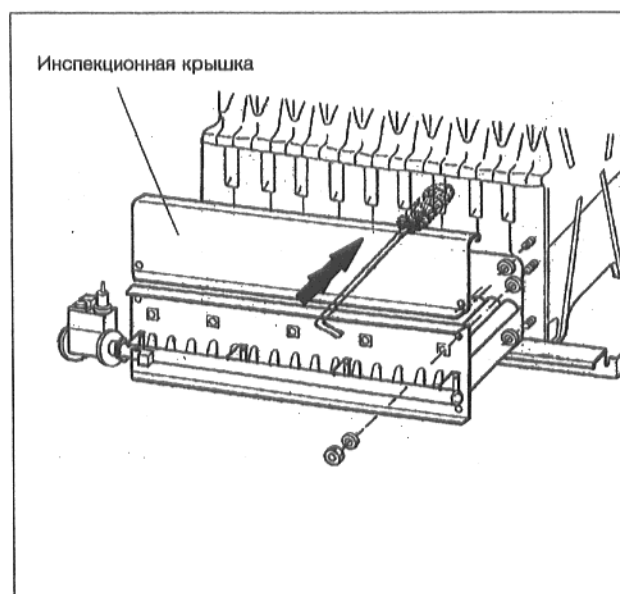


Рис. 14

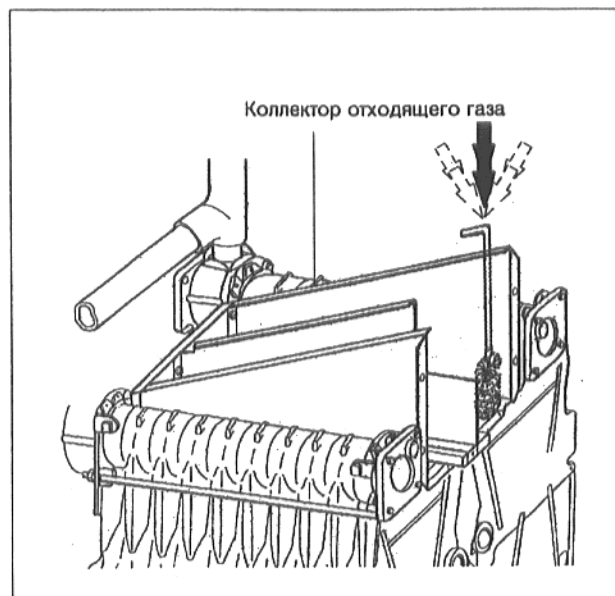


Рис. 14а: Изображение без предохранителя потока

б) Очистка распылителем и комбинированная очистка

- Выбрать средство очистки в соответствии с типом загрязнения (образование сажи или корки).
- Соблюдать указания для пользователя очистным устройством и средствами очистки! При определенных обстоятельствах необходимо производить очистку распылителем по процедуре, отличающейся от приведенного здесь описания.
- Нагреть котел до температуры котловой воды порядка 50°C.
- Закрыть запорный кран подачи газа в подающей линии.
- Выключить электропитание установки, например, выключить аварийный выключатель системы отопления перед входом в котельную.
- Снять боковые стенки, кожухи котла, теплоизоляцию и инспекционную крышку коллектора отходящего газа (рис.14а).
- Снять газовую горелку и инспекционную крышку блока котла. См. в разделе " а) Очистка щетками ".
- Закрыть устройство регулирования пленкой; попадание капель распылителя в устройство регулирования запрещается.
- Прочистить щеткой газоходы дымового газа (сверху и сбоку, см. рис.14/14а).
- Впрыснуть распылительное средство равномерно в газоходы дымового газа сверху и сбоку (рис. 15/16).

Ипрыскивание производить только в газоходы дымового газа.

- Оставить очистное средство действовать примерно на 15 минут.
- Установить инспекционную крышку и газовую горелку и включить в работу, чтобы температура котловой воды достигла максимального значения (клавиша с трубочистом). После высыхания поверхностей нагрева снять газовую горелку.

Рекомендуется прочистить щеткой газоходы дымового газа, для этого необходимо еще раз снять инспекционную крышку и затем установить ее обратно.

Вынуть поддон.

Очистить топочную камеру, дно и поддон.

Хорошо проветрить котельную.

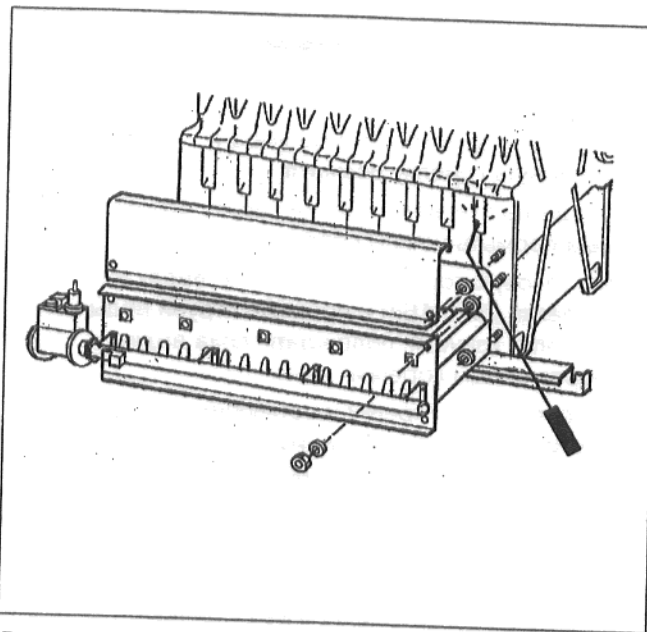


Рис. 15

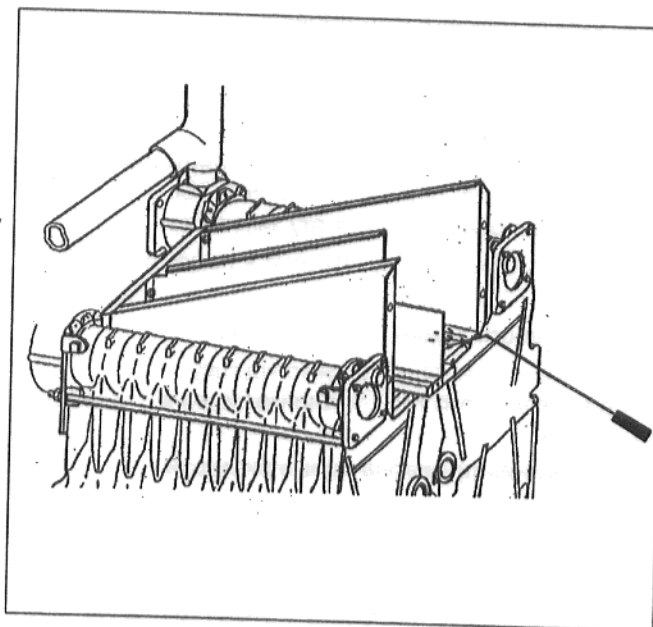


Рис. 16: Изображение без предохранителя потока

По п. 2.: Очистка газовой горелки

- Отключить штекерное соединение кабеля зажигания на тактовом устройстве зажигания, снять тактовое устройство зажигания (рис. 13).
- Ослабить оба винта на горелке розжига и осторожно вынуть горелку розжига.
- Вначале промыть стержни горелки сверху струей воды, затем промыть шлицы спереди.
- Установить газовую горелку вертикально вверх на стержни горелки (рис. 16а) и промыть струей воды стержни горелки изнутри, подождать, пока вода вытечет через шлицы горелки.
- Перевернуть газовую горелку и установить ее отверстием стержней горелки вниз, обеспечив таким образом стекание воды (рис.16б).
- Уложить газовую горелку шлицами вниз, чтобы дать возможность вытечь оставшейся воде.
- Проверить шлицы горелки на свободный проход; при наличии оставшейся пленки воды в шлицах выдуть пленку.
- Продуть горелку розжига и установить.
- Смонтировать газовую горелку.
- Очистить и установить сопла горелки розжига, фильтры и воздушное сито.
- Смонтировать линию горелки розжига и тактовое устройство зажигания, подключить штекерное соединение к тактовому устройству зажигания.
- Подключить газовую горелку обратно к подающей линии.
- При необходимости заменить уплотнения.
- Установить обратно инспекционную крышку коллектора отходящего газа, теплоизоляцию и кожухи котла.

По п. 3.: Внутренняя проверка герметичности (по DIN 4756)

- Проверить арматуру газовой горелки на внутреннюю герметичность, подключив к контрольному ниппелю "Удаление воздуха" (входная арматура) контрольным давлением мин. 100 мбар и макс. 150 мбар.

Через одну минуту падение давления не должно превышать макс. 10 мбар. При более высоком падении давления произвести поиск утечек на всех местах уплотнений перед арматурой посредством пенообразующего средства. Если никаких утечек не будет обнаружено, повторить проверку давлением. Если падение давления повторно превысит 10 мбар в минуту, заменить арматуру.

По п. 4.: Проверить давление потока газа

По п. 5.: Контроль герметичности в рабочем состоянии

По п. 6.: Регистрация измеренных значений

По п. 7.: Проверка функций

- См. раздел 2.3 "Работы по вводу в эксплуатацию".
- Установить боковые стенки.

По п. 8.: Подтверждение технического обслуживания

- Подпишите протокол технического обслуживания в данном документе (стр.16).

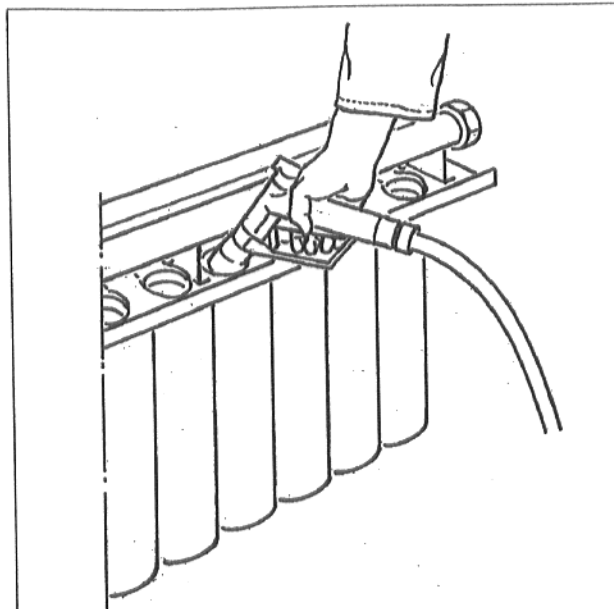


Рис. 16а

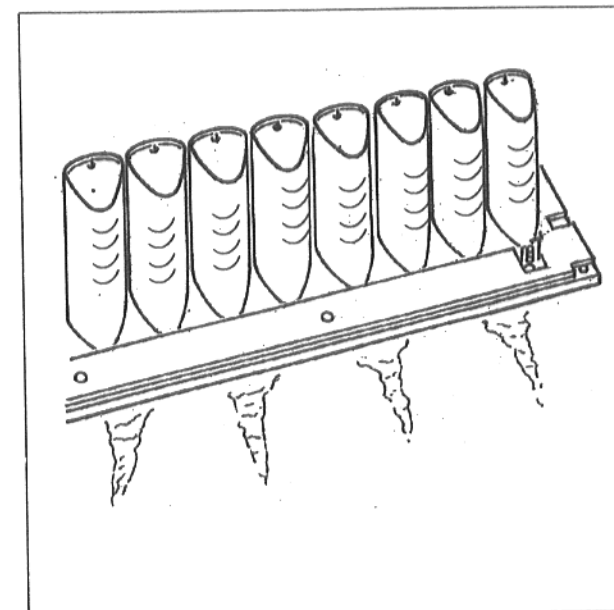


Рис. 16б

6. Технические данные

Типоразмеры котла	Количество секций	Номинальная тепловая мощность	Подведенная мощность	Диаметр сопла				Давление сопла			Давление подачи
				ПГ Е мм	ПГ LL мм	СГ Р мм	СГ В/Р мм	ПГ Е/LL мбар	СГ Р мбар	СГ В/Р мбар	
	2 x	кВт	кВт								Па
150	7	150	162	2,95	3,40	1,90	1,80	14	35	31,5	мин. 3 макс. 10
175	8	175	189	2,95	3,40	1,90	1,80	14	35	31,5	
200	9	200	216	2,95	3,40	1,90	1,80	14	35	31,5	
225	10	225	243	2,95	3,40	1,90	1,80	14	35	31,5	
250	11	250	269	2,95	3,40	1,90	1,80	14	35	31,5	
275	12	275	296	2,95	3,40	1,90	1,80	14	35	31,5	
300	13	300	323	2,95	3,40	1,90	1,80	14	35	31,5	
325	14	325	350	2,95	3,40	1,90	1,80	14	35	31,5	
350	15	350	377	2,95	3,40	1,90	1,80	14	35	31,5	
375	16	375	404	2,95	3,40	1,90	1,80	14	35	31,5	

Таблица 5

Типоразмеры котла	Температура отходящего газа*	Расход отходящего газа**	Массовый расход газа				Потеря давления со стороны воды***
			ПГ Е	ПГ LL	СГ Р	СГ В/Р	
	Полная нагрузка °C	Полная нагрузка кг/с	м³/ч	м³/ч	кг/ч	кг/ч	мбар
150	116	0,0925	16,2	18,9	12,6	12,8	61
175	104	0,1406	19,0	22,0	14,7	14,9	66
200	110	0,1393	21,7	25,2	16,8	17,0	74
225	117	0,1405	24,4	28,3	18,9	19,2	89
250	103	0,1903	27,0	31,4	20,9	21,2	103
275	109	0,1938	29,7	34,5	23,0	23,3	117
300	113	0,1997	32,4	37,7	25,1	25,5	132
325	116	0,2398	35,1	40,8	27,2	27,6	154
350	121	0,2432	37,8	44,0	29,3	29,7	177
375	124	0,2497	40,5	47,1	31,4	31,9	198

Таблица 6

* Измерено за предохранителем потока и при комнатной температуре 20°C.

** Измерено за предохранителем потока.

*** Измерено при $\Delta T=10^\circ C$ и применительно к одному блоку котла

Основные данные и передача оборудования в пользование

п _____

Потребитель _____

зодской № _____

Местонахождение _____

рма, установившая
эрудование _____
ециализированное предприятие)

шеуказанное оборудование установлено и
эдено в эксплуатацию согласно техническим
омам, а также правилам строительного надзора
аконодательным предписаниям.

Потребителю передана техническая документация.
Потребитель ознакомлен с указаниями по технике
безопасности, с эксплуатацией и техническим
обслуживанием вышеуказанного оборудования.

ата, подпись фирмы, установившей оборудование

Дата, подпись потребителя



Для фирмы, установившей оборудование

п _____

Потребитель _____

водской № _____

Местонахождение _____

Потребителю передана техническая документация.
Пользователь ознакомлен с указаниями по технике
безопасности, с эксплуатацией и техническим
обслуживанием вышеуказанного оборудования.

Дата, подпись потребителя

