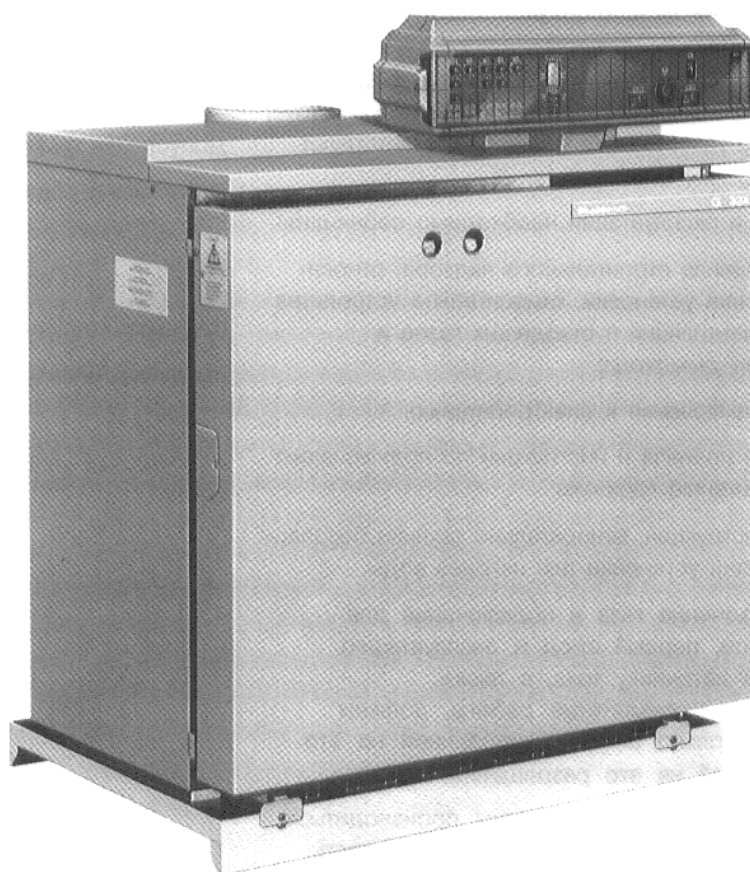


## Инструктаж по монтажу

Газовый специальный котел G\_324 LZ Lownox



**GE 324 LZ Lownox Ecomatic**

1. Нормы, директивы .....	2
2. Размеры и соединения .....	3
3. Объем поставки .....	4
4. Установка .....	4
5. Прокладка трубопроводов .....	4
6. Монтаж предохранителя потока .....	4
7. Монтаж боковых стенок и переднего колпака котла .....	5
8. Электрическое подключение и монтаж регулятора .....	5
9. Монтаж заднего колпака котла .....	8
10. Монтаж передней стенки котла .....	8

## 1. Нормы, директивы

Конструкция и эксплуатационные свойства специального газового котла G\_324 LZ Lownox, фирмы Будерус, с атмосферным газовым отоплением, соответствуют требованиям по DIN 4702, раздел 3.

При установке и эксплуатации необходимо соблюдать:

- местные правила строительного надзора, относительно условий установки, относительно устройства приточной вентиляции и отходящих газов и подключения дымохода;
- правила подключения к электропитанию;
- технические правила и инструкции по подключению горелки к питанию горючим;
- нормы и инструкции, относительно техники безопасности оснастки установки для нагрева воды.

**Монтаж, подключение газа и подключение для отходящих газов, первый ввод в эксплуатацию, подключение к источнику тока, а также техобслуживание и ремонтные работы, должны производиться только специализированной на это фирмой, имеющей на это разрешение.**

Очистка и техобслуживание должны производиться один раз в год. При этом необходимо проверять все оборудование на безупречную работу. Установленные дефекты необходимо сразу устранять.

### Возможные применения котла:

Допустимая температура подачи: ..... 110 °C

Допустимое общее избыточное давление: ..... 4 bar

Максимальная постоянная времени у предохранительного ограничителя темп: ..... 40 sec.

Регулятор температуры: ..... 40 sec.

Необходимо учитывать данные на фирменной табличке котла.

## 2. Размеры и подключения

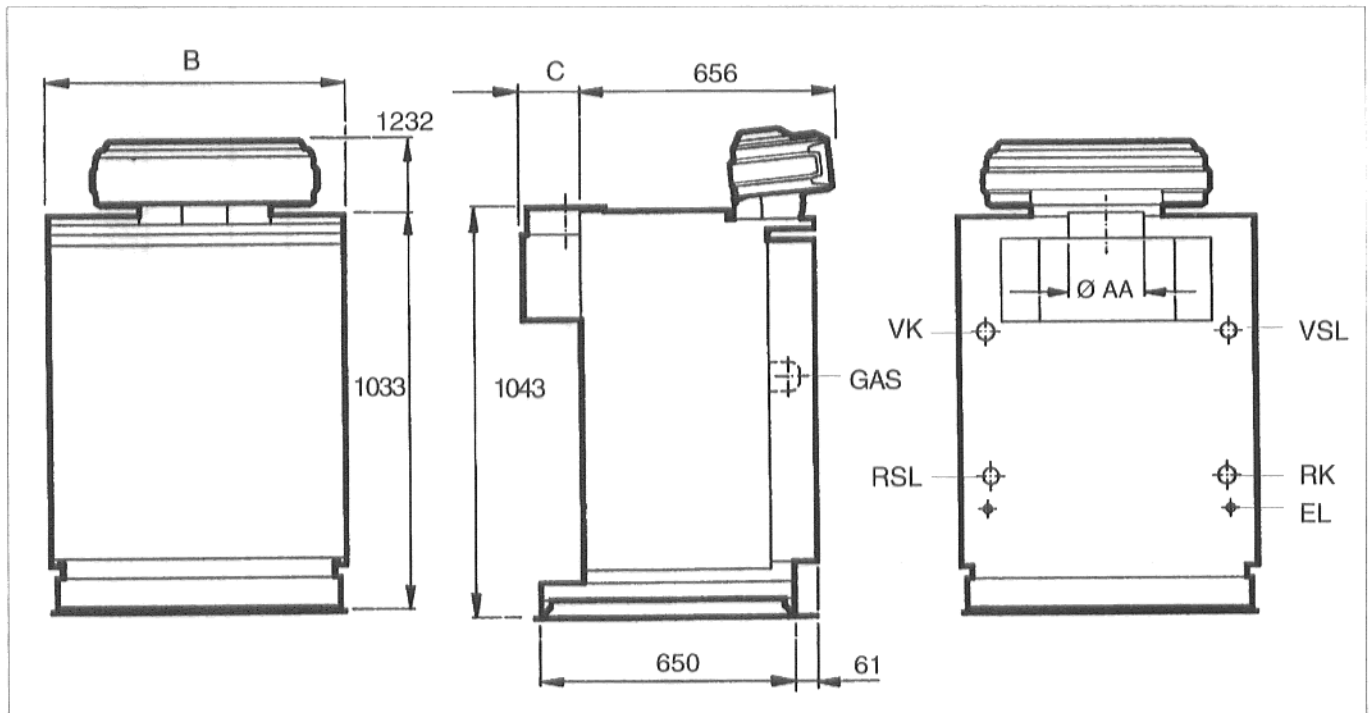


Рис 1. Вид передней стороны, сбоку и задней стороны

### Подключение газа

Прокладка газопровода, а также подключение газа, должны производиться только специалистом по газопроводке, имеющего на это соответствующее разрешение.

Инструктаж для монтажера газопроводки входит в объем поставки.

### Подключение трубопровода для отходящего газа

Сечение трубопровода для отходящего газа должно соответствовать диаметру патрубка у регулятора потока. Длина трубопровода отходящего газа должна быть, как можно короче. Трубопроводы для отходящих газов следует прокладывать с уклоном к дымоходу.

Терморегулирующие запорные газоотводящие клапаны нельзя встраивать в трубопроводы для отходящего газа.

### Подключение газа и подключение отопления

Вид	макс. у. п.	Точки подключения
GAS	Rp 1 1/4	Подключение газа
VK	Rp 1 1/2	Подводящая линия, котел
RK	Rp 1 1/2	Возвратная линия, котел
VSL	Rp 1 1/4	Предохр. клапан подв. линии
RSL	Rp 1 1/4	Предохр. клапан возвр. линии
EL	Rp 1/2	Опорожнение, котел

### Размеры

Типоразм. котла	Мощность котла		Размеры		
	Прир./сжиж. газ kW	Бытов.газ kW	В mm	НА mm	Ш AA mm
146 - 16	146	138	790	1162	250
184 - 20	184	174	970	1182	300
232 - 24	232	200	1150	1182	360
256 - 26	256	220	1240	1184	360

### 3. Объем поставки

Котел поставляется в деревянной таре, с технической документацией.

Предохранитель потока, рубашка котла и регулятор, упакованы отдельно.

### 4. Установка

- Устранить поддон для транспортировки и установить котел.

Указанные расстояния от стены, необходимо соблюдать (рис. 2).

Площадь установки должна быть ровной и горизонтальной.

- Произвести выверку котла по вертикали и горизонтали. При необходимости подложить металлические клинья или полоски из листовой стали.

### 5. Прокладка трубопроводов

- Подключить котел к трубопроводной сети отопительной установки (рис. 3).

Подводящую и возвратную линии котла (рис. 3) разрешается подключать только к предусмотренным для этого точкам, так как на заводе в возвратную линию котла встроена подводящая труба.

Если подключается бойлер-водонагреватель, то подключение необходимо произвести у трубопроводов подводящей и возвратной линий, которые устанавливаются заказчиком.

Соединительные трубопроводы должны быть подключены к котлу без натяжения.

- Проверить на герметичность.

У установок с замкнутым расширительным баком, необходимо, разъединить предохранительный клапан и компенсационный бак давления.

Необходимо учитывать данные на фирменной табличке котла.

### 6. Монтаж предохранителя потока

- Привинтить предохранитель потока посредством восьми крепежных болтов к дымосборнику (рис. 4).

Крепежные болты упакованы вместе с предохранителем потока.

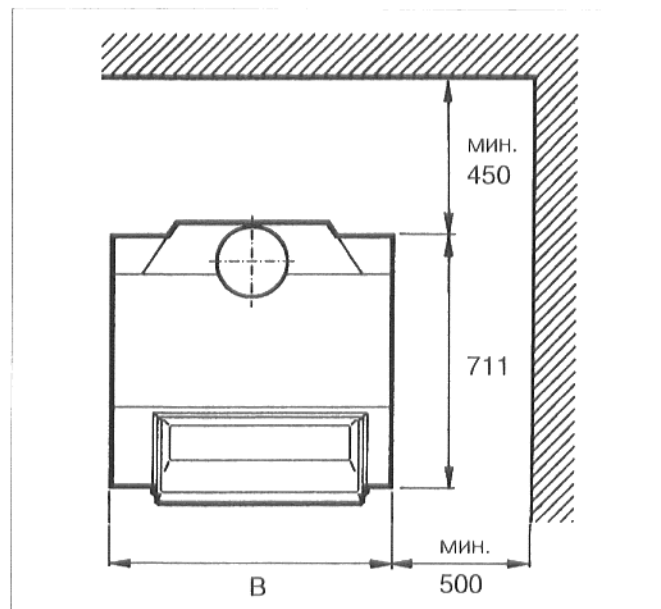


Рис. 2. Вид сверху

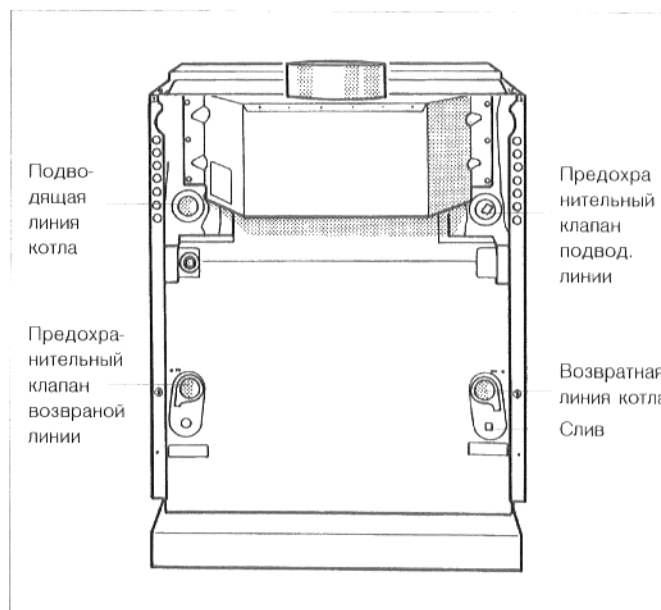


Рис. 3. Подключение воды

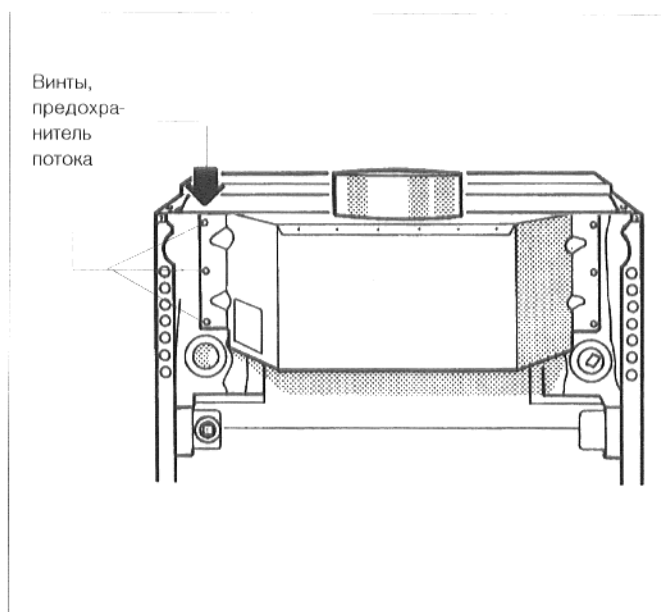


Рис. 4. Монтаж предохранителя потока

## 7. Монтаж боковых стенок и переднего колпака котла

В случае наличия запорного клапана отходящих газов, перед монтажом правой боковой стенки необходимо встроить запорный клапан отходящих газов (см. инструктаж по монтажу запорного клапана отходящих газов).

- Закрепить одну боковую стенку, при помощи двух винтов для листового металла, к промежуточной стенке на передней стороне котла (рис. 5).

Винты для листового металла упакованы вместе с кожухом котла.

- Закрепить боковую стенку, при помощи винта для листового металла, у поперечины на верхней стороне котла (рис. 6).
- Закрепить боковую стенку, при помощи винта для листового металла в гайке с защелкой, к обратной стороне котла (рис. 6).
- Таким же образом монтировать вторую боковую стенку к котлу.
- Теплоизоляцию промежуточной стенки загнуть вверх, на передней стороне котла так, чтобы сторона ткани была снаружи.
- Положить передний колпак котла на боковые стенки и вставить оба крюка, справа и слева, спереди в отверстия отбортовок боковых стенок.
- Закрепить, при помощи двух винтов для листового металла, обе боковых накладки переднего колпака котла, к боковым стенкам (рис. 5).

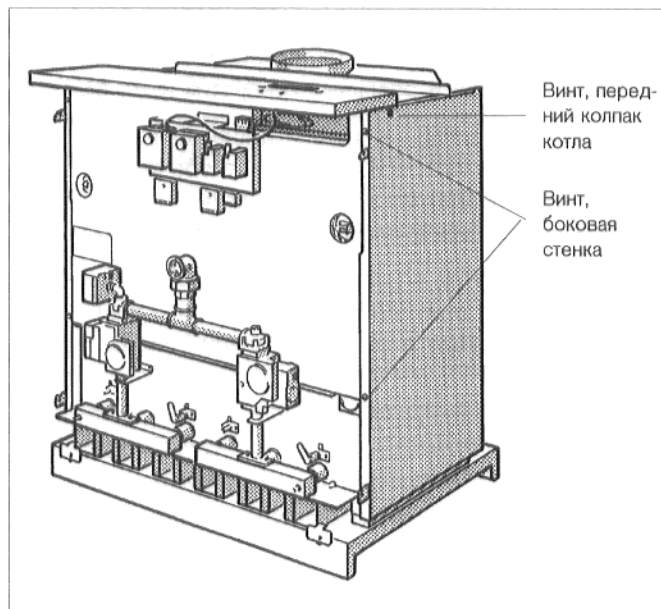


Рис. 5. Передняя сторона котла

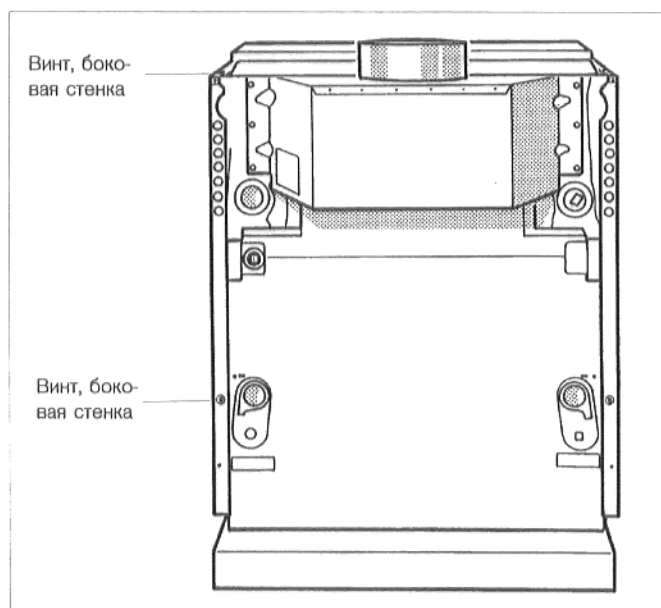


Рис. 6. Обратная сторона котла

## 8. Электрическое подключение и монтаж регулятора

- Вывинтить оба винта защитного колпака зажимов регулятора (рис. 7). Снять защитный колпак зажимов.

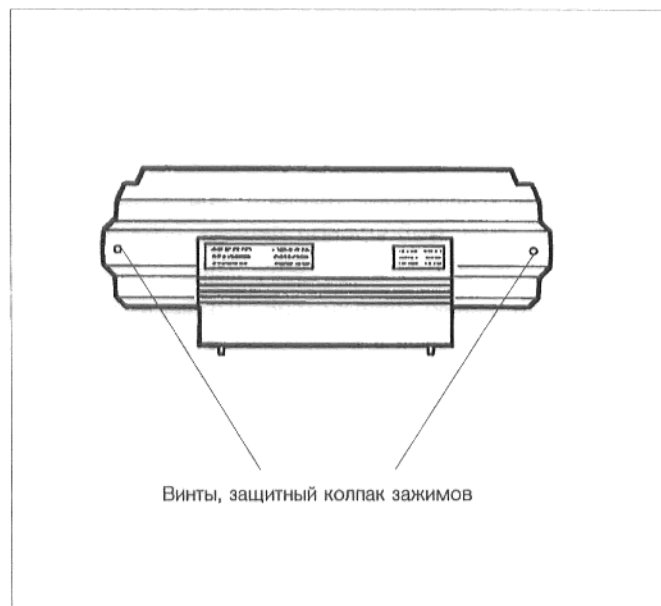


Рис. 7. Защитный колпак зажимов регулятора

- Насадить регулятор на передний колпак котла так, чтобы вставные крючки на нижней части регулятора вошли спереди в овальные отверстия (рис. 8).

Вставить капиллярные трубки датчиков температуры и, при "Ecomatic"-регулировании, трубопровод датчика температуры котельной воды, через отверстие в переднем колпаке котла (рис. 8).

- Тянуть регулятор в направлении вперед, и давить его при этом вниз, до тех пор, пока эластичные крючки не войдут в отверстия сзади (рис. 8).

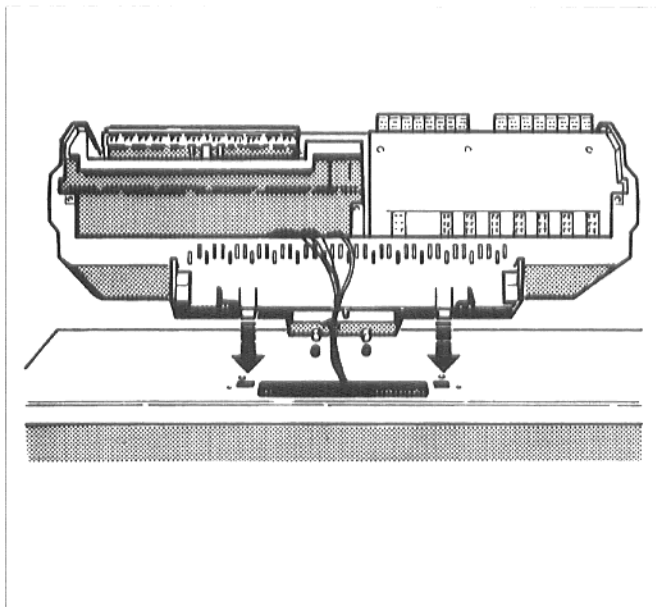


Рис. 8. Установка регулятора

- Закрепить регулятор на колпаке котла, двумя винтами, в задних угольниках кабельного ввода (рис. 9).

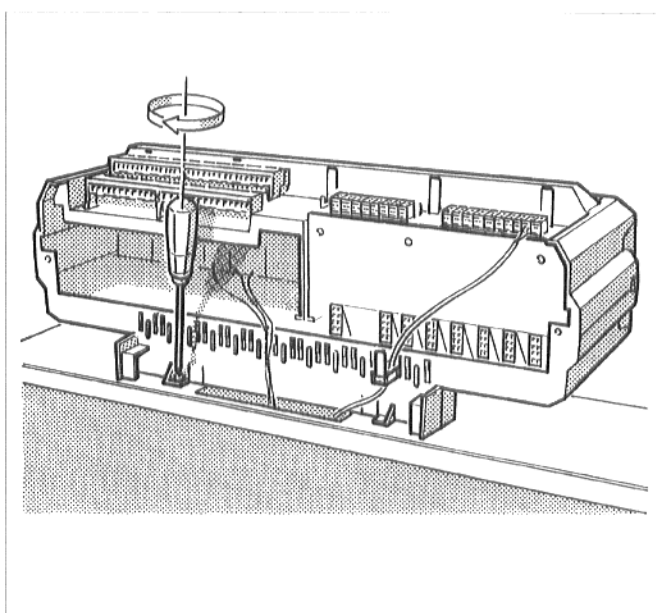


Рис. 9. Укрепление регулятора

- Проложить капиллярные трубки датчиков температуры и, при "Ecomatic"-регулировании, трубопровод датчика температуры котельной воды, через отверстие в переднем колпаке котла, из кабельной ниши (рис. 10), на переднюю сторону котла.
- Раскрутить капиллярные трубки и, при "Ecomatic"-регулировании, трубопровод датчика, пока они не достигнут точки измерения (рис. 10).
- Проложить линию горелки (рис. 10), через кабельную нишу и отверстие в переднем колпаке котла, к регулятору. Установить штекерное соединение соответственно схеме соединений.
- При двухступенчатом исполнении необходимо устранить штекер с перемычкой, и вставить туда штекер линий горелки, второй ступени горелки (рис. 10).

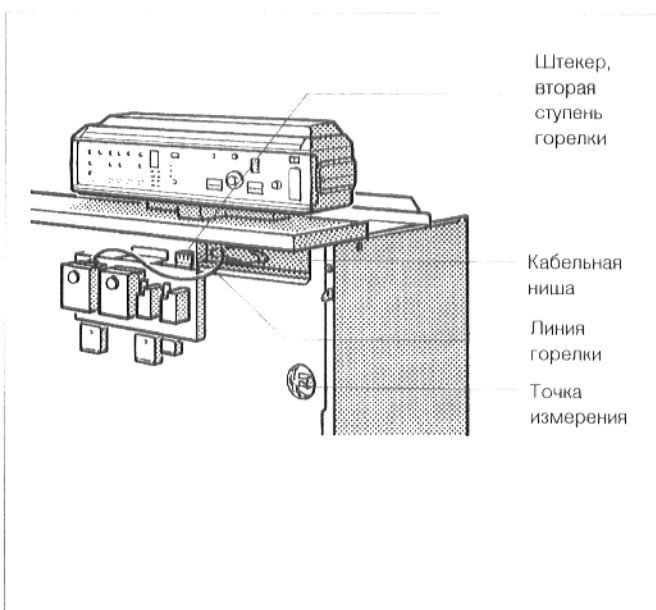


Рис. 10. Передняя сторона котла

- Вставить датчик температуры до упора в погружную гильзу. При этом пластмассовая спираль автоматически отходит назад. Компенсационная пружина также должна быть вставлена в погружную гильзу (рис. 11).
- Прижать стопорную деталь датчика (объем поставки регулятора), сбоку или сверху на головку погружной гильзы (рис. 11).

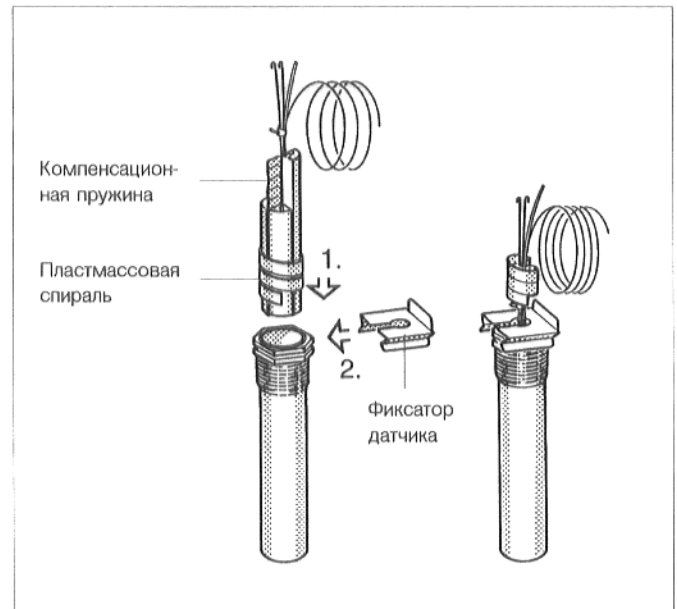


Рис. 11. Погружная гильза и датчик температуры

- Подключить электропровод к штекерным соединениям установки, соответственно схеме соединений (рис. 12).

При помощи отвертки, штекеры легко отсоединяются от вилочной рейки.

Проложить провода сзади, через кабельные вводы и отверстия в переднем колпаке котла, к регулятору (рис. 12).

Провода не должны прикасаться к горячим деталям котла, или к деталям предохранителя потока.

Общую электропроводку необходимо подключить неразъемно, соответственно местным правилам.

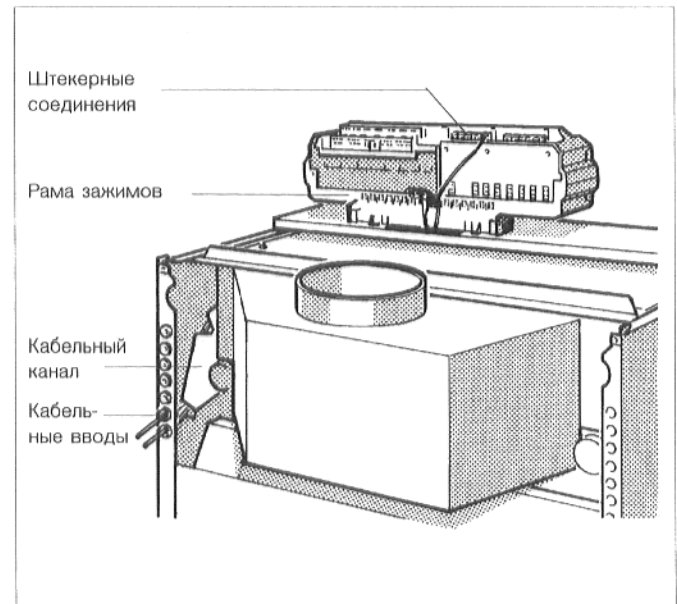


Рис. 12. Кабелепровод и штекерные соединения

- Все провода следует закрепить зажимами: зажимы для крепления кабеля с вложенным проводом, вставить сверху в шлицы рамы зажимов (рис. 12); при этом, ребро рычажка должно показывать вверх. Передвинуть зажим для крепления кабеля вниз, при этом, вдавливая его. Рычажок переставить вверх (рис. 13).
- Вложить оставшуюся часть капиллярных трубок и проводов в кабельную нишу, не гнуть при этом капиллярные трубки!
- Привинтить защитный колпак зажимов опять к регулятору.

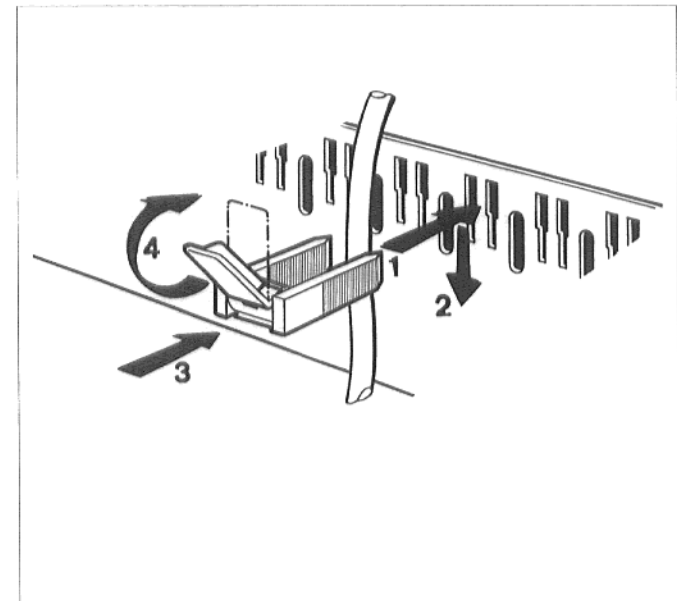


Рис. 13. Закрепить провод кабельным зажимом

- Установить шлиц крепежного винта для прозрачного покрытия регулятора в горизонтальное положение, например, при помощи монеты. Вставить прозрачное покрытие с передней стороны и установить шлиц винта в вертикальное положение (рис. 14).

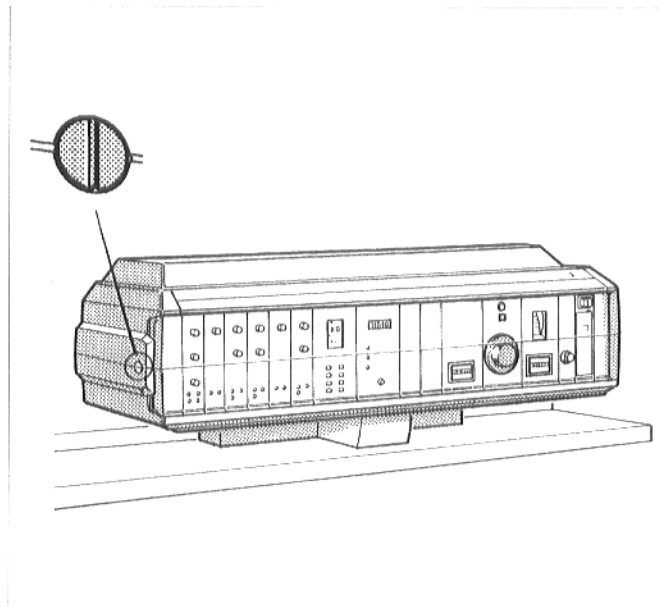


Рис. 14. Монтаж прозрачного покрытия

## 9. Монтаж заднего колпака котла

- Надеть задний колпак котла и закрепить сзади двумя крепежными винтами (рис. 15).

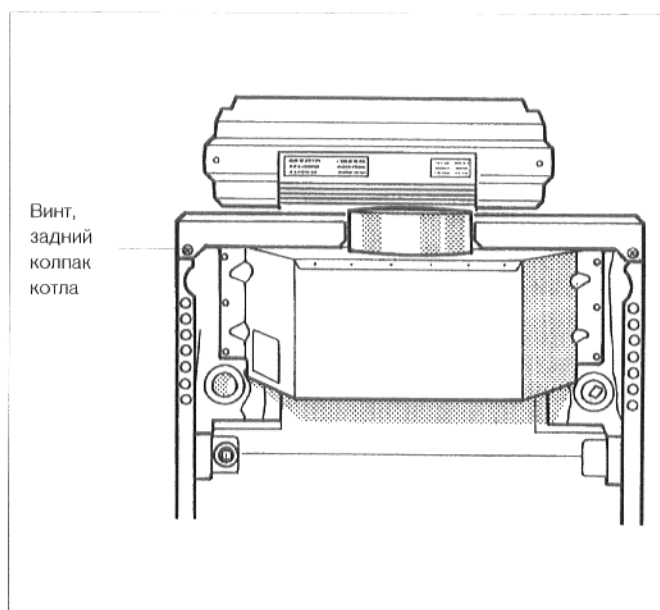


Рис. 15. Монтаж заднего колпака котла

## 10. Монтаж передней стенки котла

- Зацепить внизу переднюю стенку, приложить и зацепить сверху.
- Закрутить крепежные болты в передней стенке котла (рис. 16).
- Вытащить фирменный щиток из прозрачного кармана с технической документацией и вдавить на передней стенке котла (рис. 16).
- Закрепить, при помощи двух винтов, прозрачный карман с технической документацией на той боковой стенке, на которой он лучше виден (рис. 16).
- Если котел не вводится в эксплуатацию непосредственно после монтажа, то рекомендуется защитить его, накрыв его упаковочным картонным ящиком.

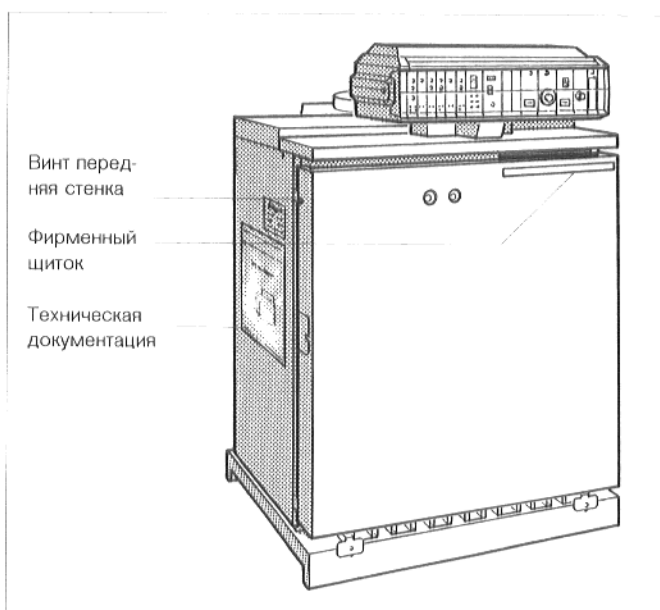


Рис. 16. GE 324 LZ, в полностью смонтированном виде.