

# Руководство по эксплуатации

Газовый специальный котел G\_224 L Lownox



**GE 224 L Lownox Ecomatic**

**Сохраняйте тщательно!**

## Уважаемые клиенты!

Конструкция и исполнение газового специального котла G\_224 L Lownox фирмы Будерус, соответствуют самому современному технологическому уровню и самым современным правилам техники безопасности. При этом, особое внимание уделялось удобству обслуживания.

В целях оптимальной, экономной и экологически чистой эксплуатации оборудования, рекомендуем ознакомиться с указаниями по технике безопасности, и соблюдать руководство по эксплуатации.



## Указания по технике безопасности

- При запахе газа:
1. **Запрещен открытый огонь!  
Не курить!**
  2. **Избегать искрообразования!  
Не пользоваться электрическими выключателями, также и телефоном, штекерами, звонками!**
  3. **Перекрыть главный газовый клапан!**
  4. **Открыть окна и двери!**
  5. **Предостеречь жителей дома и покинуть дом!**
  6. **Позвонить по телефону, который не находится в доме, предприятию энергетического хозяйства, или специализированной по отоплению фирме!**

В остальных опасных случаях следует сразу перекрыть главный кран газа и обесточить оборудование, выключив, например, аварийный выключатель, находящийся у входа в отопление.

## Помещение, в котором установлено отопление

Отверстия приточной вентиляции и отходящих газов, нельзя уменьшать или перекрывать.

Воспламеняющиеся материалы или жидкости, нельзя хранить или употреблять вблизи отопительного котла.

В целях предотвращения повреждений котла, следует исключить загрязнение топочного воздуха галоидированными углеводородами (содержащиеся, например, в распылителях, растворителях и детергентах, красках, клеях) и сильной осадкой пыли. Помещение, в котором установлен отопительный котел, должно быть защищено от замерзания и хорошо проветрено.

## Работы над отопительной установкой

Монтаж, подключение газа и подключение для отходящих газов, первый ввод в эксплуатацию, подключение к источнику тока, а также техобслуживание и ремонтные работы, должны производиться только специализированной на этом фирмой. Работы над газоносными трубопроводами должны производиться специализированной фирмой, имеющей на это разрешение.

Потребитель обязан производить, или поручать производить, очистку и техобслуживание.

Очистка и техобслуживание должны производиться один раз в год! При этом, необходимо проверять все оборудование на безупречную работу. Установленные дефекты необходимо сразу устранять.

Рекомендуем заключить со специализированной фирмой контракт о техобслуживании.

## Указания по функциям и обслуживанию

Фирма-изготовитель обязана ознакомить потребителя оборудования с обслуживанием отопительной установки, и предоставить ему техническую документацию.

В этом специальном газовом котле применяется технология для понижения доли вредных газов в отходящих газах, которая разработана American Gas Association Laboratories, при помощи финансовой поддержки Gas Research Institute.

# Ввод в эксплуатацию

## Проверить уровень воды установки

- У открытых установок, стрелка манометра должна соответствовать красной маркировке.
- У замкнутых установок, стрелка манометра должна находиться в пределах зеленой маркировки.
- При необходимости, долить воды и произвести деаэрацию всей установки.

В случае потери воды во время эксплуатации, воду следует дополнять медленно, и производить деаэрацию всей установки. Если потери воды повторяются часто, то необходимо установить и устранить сразу причину потери воды.

## Ввод в эксплуатацию газовой горелки

- Установить крепежный болт для прозрачного покрытия регулятора (рис. 1), в вертикальное положение, например, при помощи монеты. Снять прозрачное покрытие в направлении вперед.
- Установить переключатель режима работы (рис. 2) на поз. I (ВКЛ.)
- Медленно открыть запорный кран газа.
- Установить регулятор температуры котельной воды (рис. 2) на желаемую температуру. У “Ecomatic-регулирования”, установить на “AUT”.
- Произвести монтаж прозрачного покрытия.

Для регулирования котельного контура и отопительного контура, см. отдельное руководство по эксплуатации.

## Помеха:

- Светится контрольная лампочка у кнопки для подавления помех (рис. 3) - нажать кнопку для подавления помех.
- Если, несмотря на повторное нажатие кнопки для подавления помех, горелка не начинает работать, то специализированная фирма, имеющая на это право, должна устранить помеху.

## Топливо

Природный газ, сжиженный газ, бытовой газ.

## Отключение

- Установить крепежный болт, для прозрачного покрытия регулятора (рис. 1), в вертикальное положение, например, при помощи монеты. Снять прозрачное покрытие в направлении вперед.
- Установить переключатель режима работы (рис. 2) на поз. 0 (ВЫКЛ.).
- Перекрыть запорный кран газа.
- Произвести монтаж прозрачного покрытия.

Если отопительная установка не эксплуатируется в зимние месяцы, то необходимо спустить сетевую воду из установки (опасность замерзания).

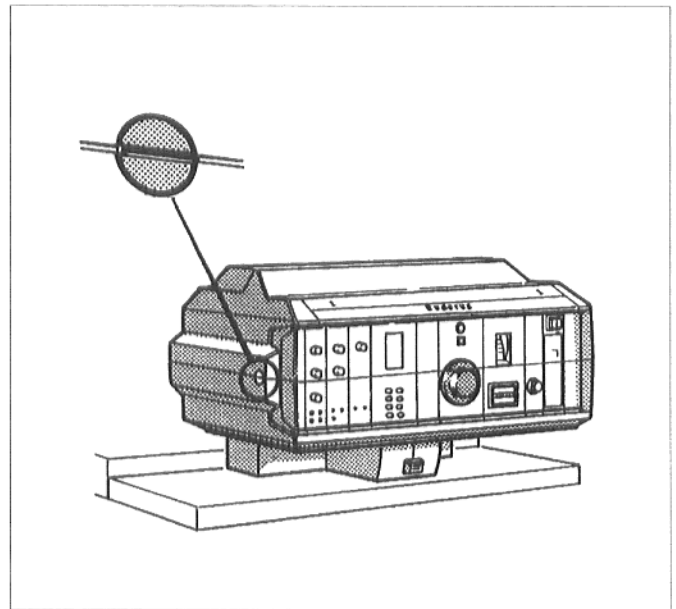


Рис. 1: Регулятор; устранить прозрачное покрытие

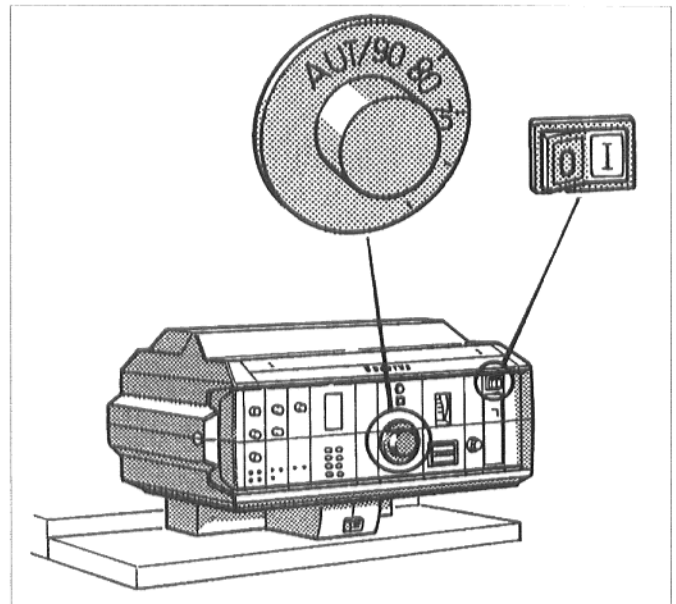


Рис. 2: Регулятор; ввод в эксплуатацию газовой горелки

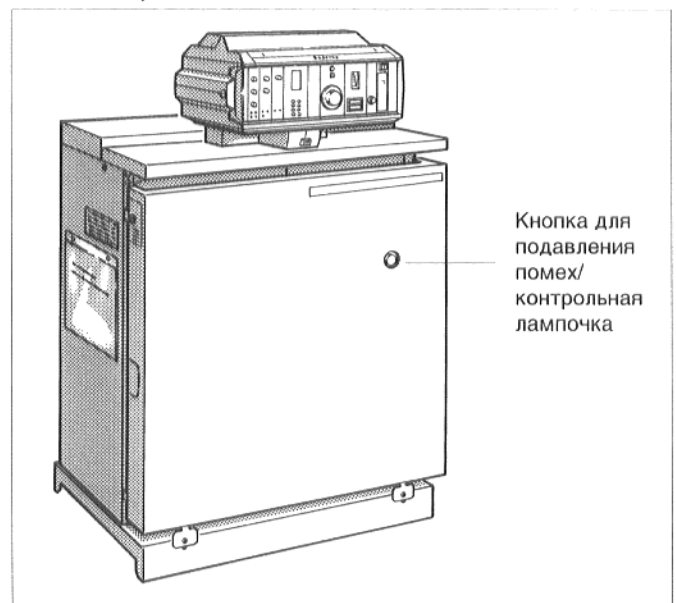


Рис.3: GE 224 L Lownox Ecomatic; кнопка для подавления помех.

