

# Инструкция по эксплуатации

Специальные отопительные  
котлы на дизельном и газовом  
топливе

Logano S635 и S735



Buderus

**С** **Е** Оборудование соответствует основным требованиям соответствующих нормативных документов и предписаний.

Соответствие подтверждено. Необходимые документы и оригинал декларации о соответствии хранятся на фирме-изготовителе.

Копия декларации о соответствии имеется в инструкции по монтажу и техническому обслуживанию.

## Об этой инструкции

Настоящая инструкция содержит важную информацию о правильной безопасной эксплуатации и техническом обслуживании специальных отопительных котлов на газовом и дизельном топливе Logano SE635, SK635 (в документации обозначены как S635), SK735 и SE735 (в документации обозначены как S735).

Обслуживание обоих отопительных котлов Logano S635 и S735 происходит одинаково. Различия оговорены в тексте отдельно.

## Оставляем за собой право на изменения!

Вследствие постоянного технического совершенствования возможны незначительные изменения в рисунках, функциональных решениях и технических параметрах.

## Обновление документации

Обращайтесь к нам, если у Вас есть предложения по совершенствованию техники или при обнаружении недостатков.

## Топливо

Для безупречной работы установки требуется подходящее топливо. Специалисты, осуществляющие ввод в эксплуатацию, должны внести в приведенную ниже таблицу вид топлива, на котором работает установка.



осторожно!

### ВОЗМОЖНО ПОВРЕЖДЕНИЕ ОБОРУДОВАНИЯ

из-за неправильного вида топлива.

- Применяйте только предназначенный для Вашей установки вид топлива.



### УКАЗАНИЕ ДЛЯ ПОТРЕБИТЕЛЯ

При переводе оборудования на другой вид топлива мы рекомендуем посоветоваться со специалистами отопительной фирмы, обслуживающей Вашу установку.

Применяйте следующий вид топлива:

---

---

печать/подпись/дата

<b>1</b>	<b>Для Вашей безопасности</b> . . . . .	<b>4</b>
1.1	Применение по назначению . . . . .	4
1.2	Условные обозначения . . . . .	4
1.3	Обратите внимание на это предупреждение об опасности . . . . .	4
<b>2</b>	<b>Описание котла</b> . . . . .	<b>6</b>
<b>3</b>	<b>Вода для заполнения и подпитки</b> . . . . .	<b>7</b>
3.1	Терминология . . . . .	7
3.2	Качество воды . . . . .	8
<b>4</b>	<b>Включение отопительной установки.</b> . . . . .	<b>9</b>
4.1	Подготовка отопительной установки к пуску . . . . .	9
4.2	Включение системы управления и горелки . . . . .	9
<b>5</b>	<b>Выключение отопительной установки</b> . . . . .	<b>10</b>
5.1	Выключение системы управления и горелки . . . . .	10
5.2	Выключение отопительной установки при аварии. . . . .	10
<b>6</b>	<b>Устранение неисправностей горелки</b> . . . . .	<b>11</b>
<b>7</b>	<b>Техническое обслуживание отопительной установки</b> . . . . .	<b>12</b>
7.1	Почему важно регулярно проводить техническое обслуживание? . . . . .	12
7.2	Проверка и регулировка давления воды . . . . .	13

## 1 Для Вашей безопасности

Специальные отопительные котлы Logano S635 и S735 разработаны и изготовлены в соответствии с новейшим уровнем технологических знаний и правилами техники безопасности.

При этом особое значение придавалось простоте обслуживания и эксплуатации. Для надежной, экономичной и экологичной эксплуатации отопительной установки мы рекомендуем изучить инструкцию по эксплуатации и соблюдать указания по технике безопасности.

### 1.1 Применение по назначению

Специальные отопительные котлы Logano S635 и S735 предназначены для нагрева воды, используемой при отоплении. Могут применяться все газовые и дизельные горелки, прошедшие испытания конструктивного образца по EN 267 или EN 676, если их рабочий диапазон соответствует техническим характеристикам котла.

На этих отопительных котлах применяются системы управления Logamatic 4212, 4311 и 4312.

### 1.2 Условные обозначения

Имеются две степени опасности, отмеченные специальными словами:



#### ОПАСНО ДЛЯ ЖИЗНИ

Указывает на опасность, которая может исходить от установки и которая при работе без соответствующей предосторожности может привести к тяжелым травмам или смерти.



#### ОПАСНОСТЬ ПОЛУЧЕНИЯ ТРАВМ/ ПОВРЕЖДЕНИЯ ОБОРУДОВАНИЯ

Указывает на возможную опасную ситуацию, которая может привести к средним и легким травмам или стать причиной повреждения оборудования.



#### УКАЗАНИЕ ДЛЯ ПОТРЕБИТЕЛЯ

Здесь даются указания для потребителя по оптимальному использованию и настройке оборудования, а также другая полезная информация.

### 1.3 Обратите внимание на это предупреждение об опасности

Возможно повреждение оборудования из-за неквалифицированной эксплуатации Logano S635 и S735.

- Отопительный котел должен использоваться по назначению и всегда находиться в безупречном рабочем состоянии.
- Монтаж установки должны производить только специалисты по отопительной технике.
- Специалисты отопительной фирмы, обслуживающей Ваш котел, должны провести подробный инструктаж по эксплуатации установки.
- Внимательно прочитайте эту инструкцию по эксплуатации.



ПРЕДУПРЕЖДЕНИЕ!

#### ОПАСНО ДЛЯ ЖИЗНИ

из-за взрыва воспламенившихся газов. При наличии запаха газа существует опасность взрыва.

- Не допускать открытого огня!  
Не курить!  
Не использовать зажигалки!
- Избегать образования искр!  
Не трогать электрические выключатели и штекеры, не пользоваться телефонами и электрическими звонками!
- Закрыть главный запорный кран на трубопроводе подачи газа!
- Открыть окна и двери!
- Предупредить жильцов дома, но не звонить в двери!
- Покинуть здание!
- Находясь вне здания, позвонить на предприятие газоснабжения и в специализированную фирму по отопительной технике!
- При необходимости вызвать милицию и пожарную команду!
- При звуках выходящего газа немедленно покинуть опасную зону!

## 1.3.1 Помещение для установки котла



### ОПАСНО ДЛЯ ЖИЗНИ

из-за отравления.

ПРЕДУПРЕЖДЕНИЕ!

Недостаточный приток свежего воздуха в помещение может привести к опасным отравлениям дымовыми газами.

- Следите за тем, чтобы вентиляционные отверстия для притока и вытяжки воздуха не были уменьшены в сечении или перекрыты.
- Запрещается эксплуатировать отопительный котел, если невозможно сразу устранить неисправность.



### ОПАСНОСТЬ ВОЗНИКНОВЕНИЯ ПОЖАРА

из-за наличия легковоспламеняющихся материалов или жидкостей.

ПРЕДУПРЕЖДЕНИЕ!

- Запрещается хранить легковоспламеняющиеся материалы или жидкости в непосредственной близости от котла.



### ВОЗМОЖНО ПОВРЕЖДЕНИЕ КОТЛА

из-за загрязненного воздуха для горения.

ОСТОРОЖНО!

- Запрещается использовать хлорсодержащие чистящие средства и вещества с галогеноуглеводородами (например, аэрозоли, растворители, очистители, краски и клеи).
- Избегайте сильной запыленности помещения.
- Не развешивайте белье для сушки в помещении, где установлен котел.



### ВОЗМОЖНО ПОВРЕЖДЕНИЕ ОБОРУДОВАНИЯ

вследствие замерзания установки.

ОСТОРОЖНО!

- Следите за тем, чтобы помещение, где установлено оборудование, было защищено от холода.

## 1.3.2 Работы на отопительной установке



### ОПАСНО ДЛЯ ЖИЗНИ

из-за взрыва воспламенившихся газов.

ПРЕДУПРЕЖДЕНИЕ!

- Монтаж, подключение подачи газа и дизтоплива, дымовых труб, первый пуск в эксплуатацию, подключение электроэнергии, техническое обслуживание и поддержание оборудования в работоспособном состоянии должна проводить только специализированная фирма.
- Все работы с газовым оборудованием должны выполняться только специалистами уполномоченной специализированной фирмы.



### ВОЗМОЖНО ПОВРЕЖДЕНИЕ ОБОРУДОВАНИЯ

из-за недостаточного или неправильного проведения чистки и технического обслуживания.

ОСТОРОЖНО!

- Один раз в год специализированная фирма должна проводить осмотр, чистку и техническое обслуживание отопительной установки.
- Мы рекомендуем заключить договор о ежегодном осмотре и необходимом техническом обслуживании.

## 2 Описание котла

Основные составные части отопительных котлов Logano S635 и S735:

- Блок котла (рис. 1, **поз. 1**).  
В блоке котла тепло, производимое горелкой, передается воде для отопления.
- Обшивка котла (облицовка, рис. 1, **поз. 3**), теплоизоляция (рис. 1, **поз. 4**).  
Обшивка котла и теплоизоляция препятствуют потерям энергии.
- Система управления (рис. 1, **поз. 2**)  
Система управления служит для контроля и управления всеми электрическими компонентами специальных отопительных котлов Logano S635 и S735.

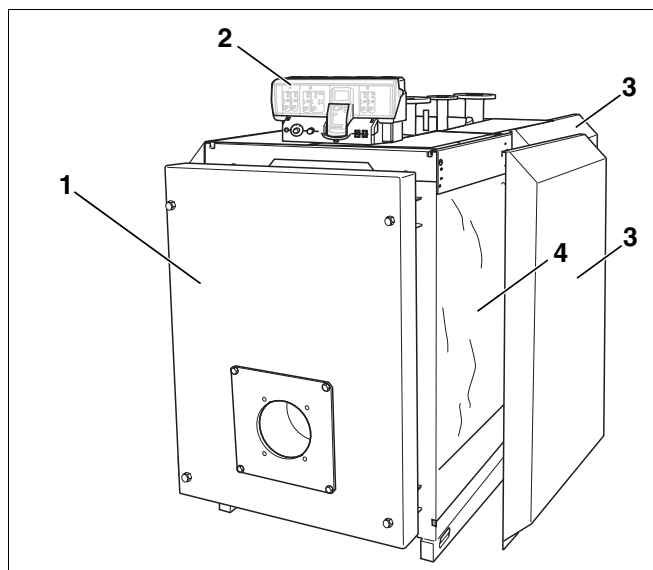


Рис. 1 Специальные отопительные котлы Logano S635/S735 на дизельном/газовом топливе

**Поз. 1:** блок котла

**Поз. 2:** система управления

**Поз. 3:** обшивка котла (облицовка)

**Поз. 4:** теплоизоляция

## 3 Вода для заполнения и подпитки

В этой главе дается общая информация о терминах, применяемых для описания воды, используемой в Вашей отопительной установке.

Обратите внимание на основные требования к качеству воды для Вашей установки. Они приведены в главе 3.2 "Качество воды".

### 3.1 Терминология

В качестве теплоносителя в Вашей отопительной установке применяется вода. В зависимости от применения вода называется по-разному.

- Котловая вода:  
вода, которая находится в Вашей установке.
- Вода для заполнения установки:  
вода, которой заполняется отопительная установка перед первым пуском в эксплуатацию.
- Подпиточная вода:  
вода, которая доливается в установку после возможной утечки.

### 3.2 Качество воды

Любая вода содержит вещества, которые могут оказывать влияние на работу отопительной установки, например,  $\text{Ca}(\text{HCO}_3)_2$  (гидрокарбонат кальция). Их наличие может привести к коррозии, образованию накипи и отложений.

Для обеспечения длительной экономичной, надежной и энергосберегающей работы Вашей отопительной установки мы рекомендуем проверить качество воды для заполнения и подпитки, и, при необходимости, провести водоподготовку.



осторожно!

#### ВОЗМОЖНО ПОВРЕЖДЕНИЕ ОБОРУДОВАНИЯ

из-за коррозии или образования накипи по причине несоответствия воды для заполнения и подпиточной воды специфическим требованиям для Вашей установки.

- Узнайте у специалиста, обслуживающего Вашу отопительную установку, или в организации по водоснабжению концентрацию в воде  $\text{Ca}(\text{HCO}_3)_2$  (гидрокарбоната кальция).
- Если вода для заполнения или подпиточная вода не соответствуют специфическим требованиям для Вашей установки, то следует провести водоподготовку. В этом случае обратитесь к специалисту, обслуживающему Вашу отопительную установку.

Для правильного применения и проведения подготовки воды для заполнения или подпиточной воды следует соблюдать данные, приведенные в следующей таблице.

Таблица является выдержкой из рабочего листа K8 "Водоподготовка для отопительных установок" и VDI 2035 "Рекомендации по водоподготовке".

Общая мощность котла, кВт	Концентрация $\text{Ca}(\text{HCO}_3)_2$ , моль/м <sup>3</sup>	Объем воды для заполнения и подпиточной воды $V_{\text{макс}}$ , м <sup>3</sup>	Значение pH котловой воды
100 < Q ≤ 350	≤ 2,0	$V_{\text{макс}} = \text{тройному объему установки}$	8,2 – 9,5
350 < Q ≤ 1000	≤ 1,5		
100 < Q ≤ 350	> 2,0	$V_{\text{макс}} = 0,0313 \cdot \frac{Q(\text{kW})}{\text{Ca}(\text{HCO}_3)_2 \left( \frac{\text{mol}}{\text{m}^3} \right)}$	8,2 – 9,5
350 < Q ≤ 1000	> 1,5		

Таб. 1 Требования к воде для заполнения, подпиточной и котловой воде



## 4 Включение отопительной установки

В этой главе объясняется, как подготовить отопительную установку к пуску, а также включение системы управления и горелки.

### 4.1 Подготовка отопительной установки к пуску

Перед пуском установки следует проверить следующее:

- давление воды в установке (см. главу 7.2 "Проверка и регулировка давления воды", стр. 13),
- открыт ли главный запорный кран на трубопроводе подачи топлива,
- включен ли главный выключатель отопительной установки.

Специалист, обслуживающий отопительную установку, должен показать Вам, где на трубопроводе установлен кран для заполнения.

### 4.2 Включение системы управления и горелки

Включите отопительный котел на системе управления (на рисунке 2: Logamatic 4312). При включении системы управления запустите горелку в автоматическом режиме. Затем горелка может стартовать от системы управления. Дальнейшую информацию по этому вопросу Вы найдете в соответствующих инструкциях по эксплуатации системы управления и горелки.

- Установите регулятор температуры котловой воды (рис. 2, поз. 1) в положение "AUT".
- Установите пусковой выключатель (рис. 2, поз. 2) в положение "I" (ВКЛ).



#### УКАЗАНИЕ ДЛЯ ПОТРЕБИТЕЛЯ

Выполняйте указания инструкции по эксплуатации системы управления.

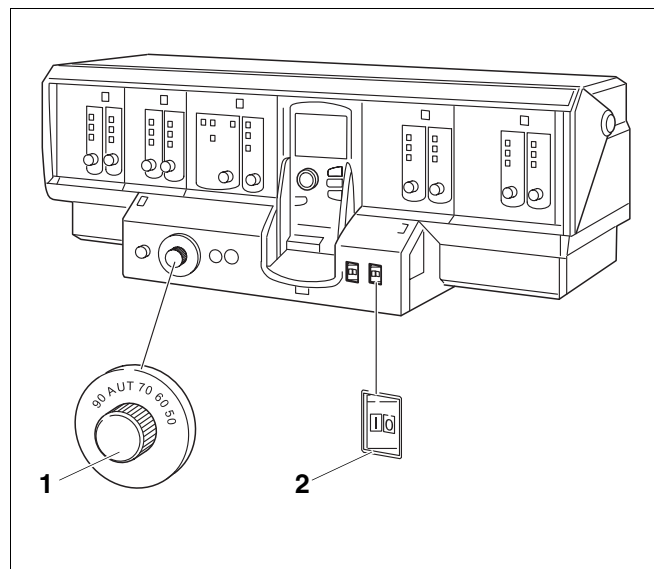


Рис. 2 Система управления (здесь: Logamatic 4312)

Поз. 1: регулятор температуры котловой воды

Поз. 2: пусковой выключатель

## 5 Выключение отопительной установки

В этой главе объясняется, как производится выключение отопительного котла, системы управления и горелки. Здесь также дается информация об отключении отопительной установки в случае аварии.



осторожно!

### ВОЗМОЖНО ПОВРЕЖДЕНИЕ ОБОРУДОВАНИЯ

вследствие замерзания установки.

Неработающая отопительная установка может замерзнуть при низких температурах, например, при отключении из-за неисправности.

- Защитите отопительную установку от замораживания.
- Если отопительная установка не работает несколько дней в результате аварийного отключения, то следует слить котловую воду из системы через кран для заполнения и слива, расположенный в самой нижней точке установки. При этом вентиль для выпуска воздуха, установленный в самой верхней точке, должен быть открыт.
- Перекройте подачу топлива главным запорным краном.

### 5.1 Выключение системы управления и горелки

Выключите котел пусковым выключателем на системе управления (здесь: система управления 4212, рис. 2, стр. 9). При выключении системы управления автоматически выключается горелка.

- Установите пусковой выключатель (рис. 2, поз. 2) в положение "0" (ВЫКЛ).



### УКАЗАНИЕ ДЛЯ ПОТРЕБИТЕЛЯ

Дальнейшую информацию по этому вопросу Вы найдете в соответствующей инструкции по эксплуатации системы управления.

### 5.2 Выключение отопительной установки при аварии



### УКАЗАНИЕ ДЛЯ ПОТРЕБИТЕЛЯ

- Только в случае аварии отключайте отопительную установку защитным автоматом котельной или аварийным выключателем.
- В других опасных ситуациях сразу же перекройте подачу топлива главным запорным краном и обесточьте отопительную установку, отключив защитные автоматы в котельной или главным выключателем (см. главу 1.3 "Обратите внимание на это предупреждение об опасности", стр. 4).

## 6 Устранение неисправностей горелки

Неисправности отопительной установки выводятся на дисплей системы управления. Дальнейшую информацию о показаниях неисправностей Вы найдете в инструкции по сервисному обслуживанию для соответствующей системы управления.

Дополнительно при неисправности горелки на ней загорается лампочка, сигнализирующая об аварии.



### **ВОЗМОЖНО ПОВРЕЖДЕНИЕ ОБОРУДОВАНИЯ**

ОСТОРОЖНО!

вследствие замерзания установки.

Неработающая отопительная установка может замерзнуть при низких температурах, например, при отключении из-за неисправности.

- Если отопительная установка не работает несколько дней в результате аварийного отключения, то следует слить котловую воду из системы через кран для заполнения и слива, расположенный в самой нижней точке установки. При этом вентиль для выпуска воздуха, установленный в самой верхней точке, должен быть открыт.
- Нажмите кнопку подавления помех (см. инструкцию по эксплуатации горелки).



### **ВОЗМОЖНО ПОВРЕЖДЕНИЕ ОБОРУДОВАНИЯ**

ОСТОРОЖНО!

из-за частого нажатия на кнопку подавления помех.

Если при попытке запуска горелки нажимать кнопку подавления помех более трех раз подряд, то возможно повреждение запального трансформатора.

- Не пытайтесь устранять неисправность нажатием на кнопку подавления помех более трех раз подряд.

Если после трех попыток горелка не запускается, то необходимые рекомендации по устранению неисправностей можно найти в соответствующей технической документации на горелку.

## 7 Техническое обслуживание отопительной установки

В этой главе разъясняется важность регулярного проведения техобслуживания отопительной установки. Здесь также приведена информация о том, как можно самостоятельно контролировать и регулировать давление воды в отопительной установке.



осторожно!

### **ВОЗМОЖНО ПОВРЕЖДЕНИЕ ОБОРУДОВАНИЯ**

из-за недостаточного или неправильного проведения чистки и технического обслуживания.

- Один раз в год специализированная фирма должна проводить осмотр, чистку и техническое обслуживание отопительной установки.
- Мы рекомендуем заключить договор о ежегодном осмотре и необходимом техническом обслуживании.

### **7.1 Почему важно регулярно проводить техническое обслуживание?**

Следует регулярно проводить техобслуживание отопительной установки:

- для поддержания высокого коэффициента полезного действия и для экономной эксплуатации отопительной установки (низкого потребления топлива),
- для достижения высокой надежности в эксплуатации,
- для поддержания высокого экологического уровня процесса сжигания топлива.

## 7.2 Проверка и регулировка давления воды

Для обеспечения работоспособности отопительной системы необходимо наличие в ней достаточного количества воды.

- При низком давлении в отопительной системе нужно долить подпиточную воду (см. главу 3 "Вода для заполнения и подпитки", стр. 7).



### ВОЗМОЖНО ПОВРЕЖДЕНИЕ ОБОРУДОВАНИЯ

ОСТОРОЖНО!

из-за частого добавления воды.

При частом добавлении подпиточной воды отопительная установка может выйти из строя в результате коррозии или образования накипи.

- Свяжитесь с обслуживающей Ваш котел отопительной фирмой, если приходится часто доливать воду.
- Ежемесячно проверяйте давление воды.

### 7.2.1 Когда нужно проверять давление воды в отопительной установке?

- Новая залитая при заполнении или подпиточная вода в первые дни работы значительно уменьшается в объеме из-за выхода из нее газов. Поэтому для заново заполненной установки нужно проверять давление котловой воды сначала ежедневно, а затем через увеличивающиеся промежутки времени.



### УКАЗАНИЕ ДЛЯ ПОТРЕБИТЕЛЯ

При выходе газов из заполняющей или подпиточной воды в отопительной установке возможно образование воздушных подушек.

- Выпустите воздух через отопительные приборы и, при необходимости, добавьте подпиточную воду.
- При незначительном уменьшении объема котловой воды ее давление следует проверять один раз в месяц.

Отопительные установки подразделяются на установки открытого и закрытого типа. Установки открытого типа встречаются сейчас редко. Поэтому порядок проведения проверки давления воды будет рассмотрен на примере закрытой отопительной установки.

Все предварительные настройки были уже выполнены специалистами при первом пуске в эксплуатацию.

## 7.2.2 Открытые установки

В открытых установках стрелка гидрометра (рис. 3, поз. 1) должна находиться в красной зоне (рис. 3, поз. 3).

## 7.2.3 Закрытые установки

В закрытых установках стрелка манометра (рис. 4, поз. 2) должна находиться в зеленой зоне (рис. 4, поз. 3). Красная стрелка манометра (рис. 4, поз. 1) должна быть установлена на требуемое давление.

- Проверьте давление воды в отопительной установке



осторожно!

### ВОЗМОЖНО ПОВРЕЖДЕНИЕ ОБОРУДОВАНИЯ

из-за частого добавления воды.

При частом добавлении подпиточной воды отопительная установка может выйти из строя в результате коррозии и образования накипи.

- Проследите за тем, чтобы из установки был выпущен воздух.
- Проверьте отопительную систему на герметичность, а также проверьте работоспособность расширительного бака.
- Если стрелка манометра (рис. 4, поз. 2) не доходит до зеленой зоны (рис. 4, поз. 3), то давление воды слишком низкое. В этом случае долийте воду в отопительную установку (см. глава 3 "Вода для заполнения и подпитки", стр. 7).
- Добавляйте подпиточную воду через кран для заполнения на трубопроводной системе.
- Выпустите воздух из отопительной установки.
- Проверьте еще раз давление воды.

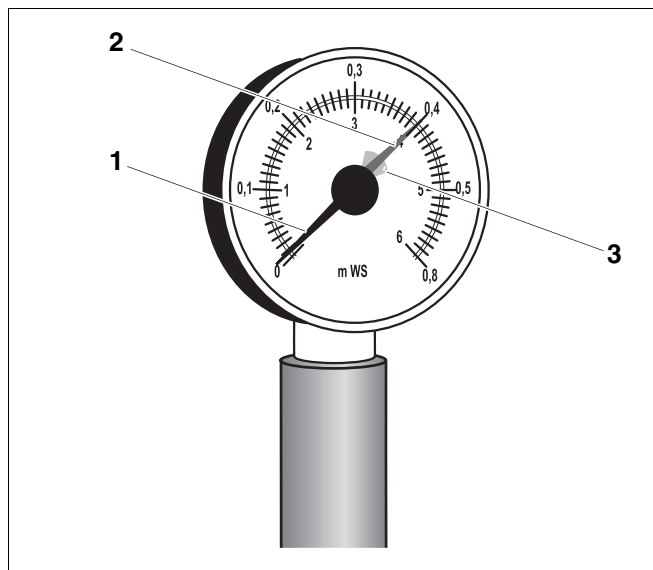


Рис. 3 Гидрометр для открытых отопительных установок

Поз. 1: стрелка гидрометра

Поз. 2: зеленая стрелка

Поз. 3: красная зона

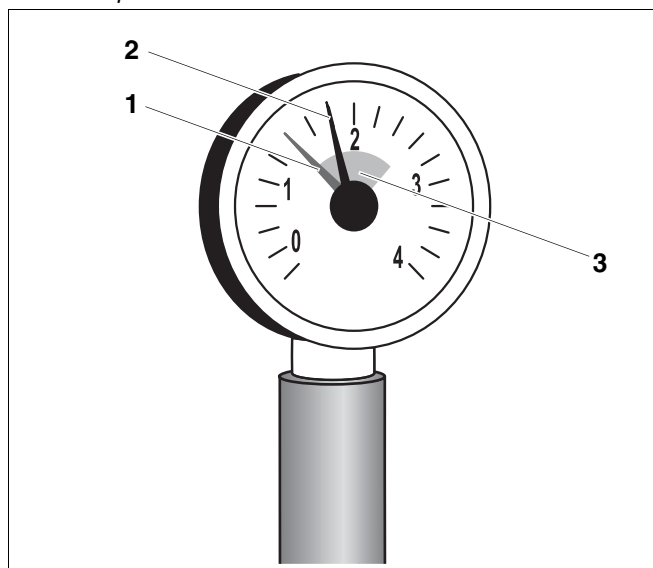


Рис. 4 Манометр для закрытых отопительных установок

Поз. 1: красная стрелка

Поз. 2: стрелка манометра

Поз. 3: зеленая зона



Специализированная отопительная фирма:

**Buderus**

**HEIZTECHNIK**

Buderus Heiztechnik GmbH, 35573 Wetzlar

<http://www.heiztechnik.buderus.de>

E-Mail: [info@heiztechnik.buderus.de](mailto:info@heiztechnik.buderus.de)