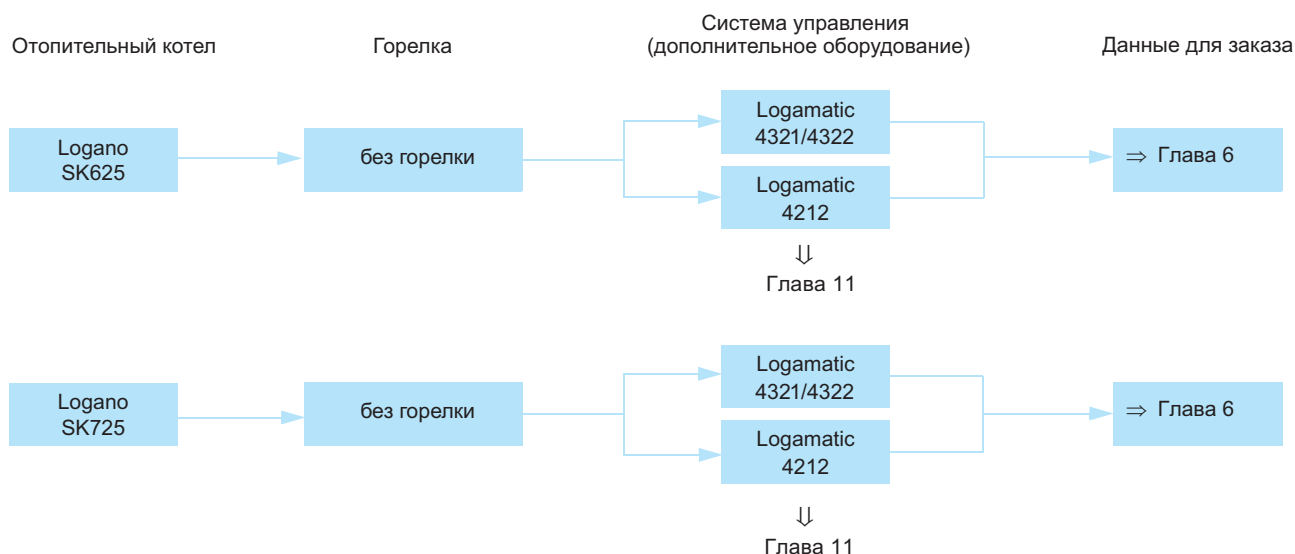




## Обзор системы



## Характеристики и особенности

**Современная универсальная концепция котла**

- Низкотемпературный отопительный котел в соответствии с DIN EN 303 для работы на дизельном топливе или газе
- Котел Logano SK625 имеет пять сертифицированных типоразмеров и знак CE для всех обычных вентиляторных горелок с номинальной теплопроизводительностью 181- 690 кВт
- Котел Logano SK725 имеет четыре сертифицированных типоразмера и знак CE для всех обычных вентиляторных горелок с номинальной теплопроизводительностью 691-1600 кВт
- Отопительный котел предназначен для работы на дизельном топливе EL по DIN 51 603, на природном и сжиженном газе или рапсовом масле. Котел работает со всеми дизельными и газовыми вентиляторными горелками по EN 267 и EN 676 или горелками, имеющими знак CE

- Комбинируется с различными баками-водонагревателями из программы Будерус
- Комбинируется с различными системами управления из программы Будерус

**Работа с пониженным уровнем шума и низкими выбросами вредных веществ**

- Камера сгорания с поворотом газового потока, с незначительной объемной нагрузкой для низкоэмиссионного режима при высоком стандартизованном коэффициенте использования (93 %)
- Существенно снижены шумы при работе благодаря звукопоглощающей подставке под котел, шумоглушителю дымовых газов и звукопоглощающему кожуху горелки

**Простое и удобное управление**

- Регулирующие функции, согласованные с гидравликой установки
- Простая настройка всех функций системы управления (по принципу "Нажми и Поверни")
- Возможно расширение комплектации всех систем управления дополнительными модулями

**Быстрый монтаж, пуск в эксплуатацию и техническое обслуживание**

- Беспроблемный монтаж горелок другого производителя на пластину с просверленными под горелку отверстиями
- Адаптированная к котлу группа безопасности
- Легкий доступ к топочной камере, простая чистка через большую поворотную дверь



**Logano SK625/SK725**

	SK625					SK725				
	230	310	410	530	690	870	1070	1320	1600	
Типоразмер котла	230	310	410	530	690	870	1070	1320	1600	
Высота/мм <sup>1)</sup>	1615	1615	1713	1713	2050	2050	2345	2345	2465	
Ширина/мм	920	920	1015	1015	1100	1100	1275	1275	1345	
Глубина/мм	2396	2396	2615	2615	2651	2873	3013	3013	3140	
Вес/кг	889	927	1199	1247	1564	1832	2421	2554	3037	

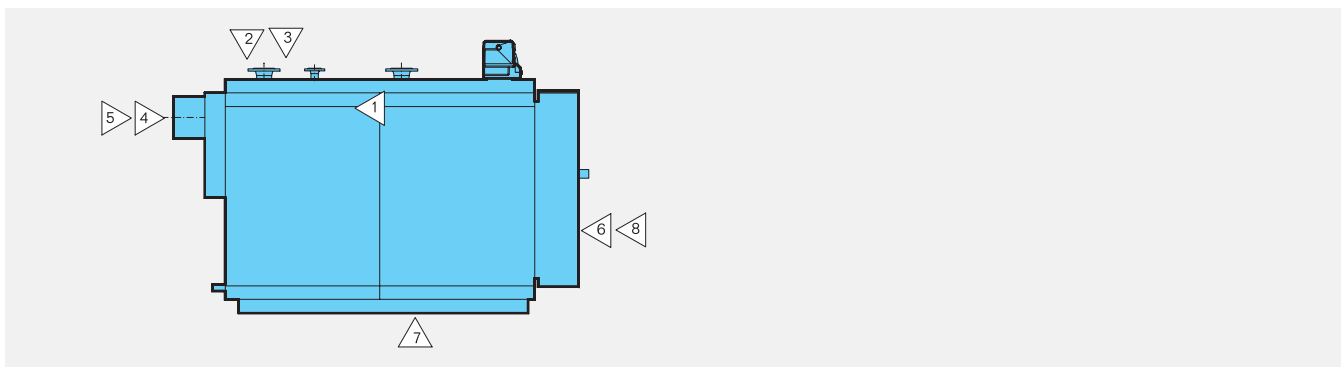
<sup>1)</sup> С системой управления

**6**

Обозначение	Типоразмер котла	Артикул №	Цена руб.	
SK625	230	7 747 220 004	259.553,-	<p>В объем поставки не входят система управления и горелка. К установке допускаются все газовые и дизельные горелки, представленные на рынке и имеющие сертификат <b>Котел следует укомплектовать системой управления (дополнительная стоимость) ⇒ Глава 11</b></p>
	310	7 747 220 005	291.631,-	
	410	7 747 220 006	363.462,-	
	530	7 747 220 007	424.901,-	
	690	7 747 220 008	500.628,-	
SK725	870	7 747 220 009	583.609,-	
	1070	7 747 220 010	661.899,-	
	1320	7 747 220 011	751.471,-	
	1600	7 747 220 012	855.639,-	
SK725 Исполнение с уменьшенной габаритной высотой Габариты ⇒ Глава 6	1070	7 077 140	687.112,-	
	1320	7 077 150	776.240,-	
	1600	7 077 160	881.869,-	



Комплектующие Logano SK625

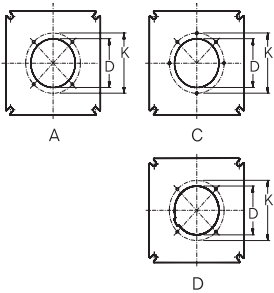


Поз.	Обозначение	Описание	Артикул №	Цена руб.
1	Кронштейн для крепления системы управления	<ul style="list-style-type: none"> <li>Для Logamatic 4212/4321/4322</li> <li>Для монтажа на правой или левой боковой стенке котла</li> <li>Для типоразмера 690</li> </ul>	63 027 555	15.898,—
	Кабель горелки	<ul style="list-style-type: none"> <li>2-я ступень, длина 8 м</li> <li>Требуется для кронштейна системы управления</li> </ul>	7 079 690	1.026,—
2	Группа безопасности котла	<ul style="list-style-type: none"> <li>Предохранительное устройство контроля количества воды</li> <li>Коллектор со штуцерами</li> <li>Термометр</li> <li>Манометр с запорным вентилем и контрольным фланцем</li> <li>Колпачковый вентиль</li> <li>По DIN 4751-2</li> <li>Исполнение PN 6</li> </ul>		
		для типоразмеров 230-310 - DN 80	5 639 240	65.491,—
		для типоразмеров 410-530 - DN 100	5 639 250	66.855,—
		для типоразмера 690 - DN 125	5 639 260	68.416,—
-	DSH 143 F 001 Ограничитель максимального давления	• Для группы безопасности котла	81 855 160	20.045,—
-	DSL 143 F 001 Ограничитель минимального давления	• Для группы безопасности котла	81 370 440	14.241,—
-	Комплект: предохранительный ограничитель температуры и ограничитель максимального давления	<ul style="list-style-type: none"> <li>Для группы безопасности котла</li> <li>Вместо декомпрессионной емкости по DIN 4751-2 при STB ≤ 100 °C</li> </ul>	83 590 310	32.103,—
3	Кольцевой дроссельный клапан	<ul style="list-style-type: none"> <li>Для гидравлического запираания на установках с несколькими котлами</li> <li>Смонтирован в комплекте с серводвигателем</li> <li>С плотным закрытием</li> <li>Тарелка и шпindel из нержавеющей стали, 2 кольцевых уплотнения для фланцев PN 6, 10 и 16</li> <li>Протекание &lt; 0,0001 % от Kvs</li> <li>Максимальное рабочее давление 16 бар</li> <li>Максимальная рабочая температура 130 °C</li> </ul>		
		DE16X F 200 + AR30W23-F001- DN 80	81 687 208	57.328,—
		DE16X F 200 + AR30W23-F001- DN 100	81 687 210	59.124,—
		DE16X F 200 + A44W2-F001- DN 125	81 687 212	102.218,—
4	Шумоглушитель выхлопных газов	для типоразмеров 230-530 - DN 250	5 074 550	23.299,—
		для типоразмера 690 - DN 300	5 074 552	32.057,—
5	Уплотнительная манжета на присоединительный участок дымовой трубы	для типоразмеров 230-530 - DN 250	54 004 294	3.373,—
		для типоразмера 690 - DN 300	5 354 020	4.293,—

6

Рекомендации по ценам без обязательств. Не предназначены для конечного потребителя, только как основа для расчетов. НДС не включен.



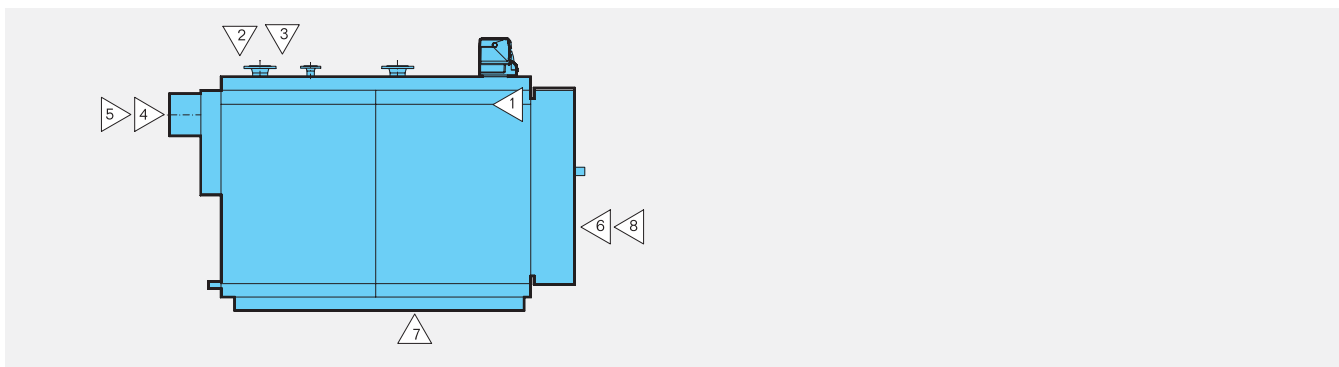
Поз.	Обозначение	Описание	Артикул №	Цена руб.				
6	Шумопоглощающий кожух горелки	SH I при сжигании дизельного топлива - для типоразмеров 230-310	80 423 060	78.393,-				
		SH IIa при сжигании дизельного топлива - для типоразмеров 410-690	80 423 062	141.435,-				
		SH IIb при сжигании дизельного топлива - для типоразмера 690	80 423 064	112.554,-				
		SH I при сжигании газа - для типоразмеров 230-310	80 423 102	81.460,-				
		SH IIa при сжигании газа - для типоразмеров 410-690	80 423 104	116.233,-				
		SH IIb при сжигании газа - для типоразмера 690	80 423 106	111.240,-				
7	Звукопоглощающая подставка под котел	для типоразмеров 230-310	5 963 850	14.628,-				
		для типоразмеров 410-530	5 963 852	15.811,-				
		для типоразмера 690	5 963 854	19.709,-				
8	Пластина с отверстиями под горелку 	Котел	Ø D	Ø K	Резьба	Пластина		
		230-310	140	170	M 8	A	7 057 610	5.519,-
		230-310	140	175	M10	D	7 057 612	5.519,-
		230-310	165	186	M10	A	7 057 623	5.519,-
		230-310	185	224	M12	A	7 057 622	5.519,-
		410-690	140	175	M10	D	7 057 628	6.177,-
		410-690	165	186	M10	A	7 057 620	4.919,-
		410-690	185	224	M12	A	7 057 626	6.635,-
		410-690	200	270	M12	A <sup>1)</sup>	7 057 618	5.034,-
		410-690	200	280	M12	C	7 057 614	3.547,-
		410-690	210	235	M10	A	7 057 616	4.347,-
		410-690	225	270	M12	A	7 057 624	4.118,-
		410-690	270	298	M12	A	7 057 630	6.635,-
-	Комплект для чистки котла	<ul style="list-style-type: none"> <li>• Для чистки дополнительных поверхностей нагрева</li> <li>• Состоит из щеток и ручек для них</li> </ul>	83 570 190	2.586,-				

Подробная информация по бакам-водонагревателям ⇒ Глава 12

<sup>1)</sup> Расположение отверстий повернуто на 30° вправо



Комплектующие Logano SK725



Поз.	Обозначение	Описание	Артикул №	Цена руб.	
1	Кронштейн для крепления системы управления	<ul style="list-style-type: none"> <li>Для Logamatic 4212/4321/4322</li> <li>Для монтажа на правой или левой боковой стенке котла</li> </ul>	63 027 555	15.898,-	
	Кабель горелки	<ul style="list-style-type: none"> <li>2-ая ступень, длина 8 м</li> <li>Требуется для кронштейна системы управления</li> </ul>	7 079 690	1.026,-	
2	Группа безопасности котла	<ul style="list-style-type: none"> <li>Предохранительное устройство контроля количества воды</li> <li>Имеет коллекторы со штуцерами</li> <li>Термометр</li> <li>Манометр с запорным вентилем и контрольным фланцем</li> <li>Колпачковый вентиль</li> <li>По DIN 4751-2</li> <li>Исполнение PN 6</li> </ul>			
			для типоразмеров 870-1320 - DN 125 для типоразмера 1600 - DN 150	5 639 260 5 639 270	68.416,- 72.700,-
-	DSH 143 F 001 Ограничитель максимального давления	<ul style="list-style-type: none"> <li>Для группы безопасности котла</li> </ul>	81 855 160	20.045,-	
-	DSL 143 F 001 Ограничитель минимального давления	<ul style="list-style-type: none"> <li>Для группы безопасности котла</li> </ul>	81 370 440	14.241,-	
-	Комплект: предохранительный ограничитель температуры и ограничитель максимального давления	<ul style="list-style-type: none"> <li>Для группы безопасности котла</li> <li>Вместо декомпрессионной емкости по DIN 4751-2 при STB ≤ 100 °C</li> </ul>	83 590 310	32.103,-	
3	Кольцевой дроссельный клапан с серводвигателем	<ul style="list-style-type: none"> <li>Для гидравлического запираения на установках с несколькими котлами</li> <li>Смонтирован в комплекте с серводвигателем</li> <li>С плотным закрытием</li> <li>Тарелка и шпindelъ из нержавеющей стали, 2 кольцевых уплотнения для фланцев PN 6, 10 и 16</li> <li>Протекание &lt; 0,0001 % от K<sub>VS</sub></li> <li>Максимальное рабочее давление 16 бар</li> <li>Максимальная рабочая температура 130 °C</li> </ul>			
			DE16X F 200 + A44W2-F001- DN 125 DE16X F 200 + A44W2-F001- DN 150	81 687 212 81 687 214	102.218,- 119.298,-
4	Шумоглушитель выхлопных газов		для типоразмера 870 - DN 300 для типоразмеров 1070-1600 - DN 360	5 074 552 5 074 554	32.057,- 41.567,-
5	Уплотнительная манжета на присоединительный участок дымовой трубы		для типоразмера 870 - DN 300 для типоразмеров 1070-1600 - DN 360	5 354 020 5 354 022	4.293,- 6.702,-
6	Шумопоглощающий кожух горелки	SH IIa при сжигании дизельного топлива - для типоразмера 870	80 423 062	141.435,-	
		SH IIb при сжигании дизельного топлива - для типоразмеров 870-1600	80 423 064	112.554,-	
		SH III при сжигании дизельного топлива - для типоразмеров 1070-1600	80 423 066	146.669,-	
		SH IIa при сжигании газа - для типоразмера 870	80 423 104	116.233,-	
		SH IIb при сжигании газа - для типоразмеров 870-1600	80 423 106	111.240,-	
		SH III для сжигания газа - для типоразмеров 1070-1600	80 423 108	150.524,-	

Рекомендации по ценам без обязательств. Не предназначены для конечного потребителя, только как основа для расчетов. НДС не включен.



Поз.	Обозначение	Описание					Артикул №	Цена руб.
7	Звукопоглощающая подставка под котел					для типоразмера 870	5 963 860	19.972,-
						для типоразмеров 1070-1320	5 963 862	23.519,-
						для типоразмера 1600	5 963 864	23.650,-
	Пластина с отверстиями под горелку	Котел	∅ D	∅ K	Резьба	Пластина		
		870	140	175	M10	D	7 057 628	6.177,-
		870	165	186	M10	A	7 057 620	4.919,-
		870	185	224	M12	A	7 057 626	6.635,-
		870	200	270	M12	A <sup>1)</sup>	7 057 618	5.035,-
		870	200	280	M12	C	7 057 614	3.547,-
		870	210	235	M10	A	7 057 616	4.347,-
		870	225	270	M12	A	7 057 624	4.118,-
		870	270	298	M12	A	7 057 630	6.635,-
8		1070-1600	195	230+270	M10/M12	B <sup>4)</sup>	63 008 480	6.437,-
		1070-1600	225	270	M12	B	7 057 640	6.483,-
		1070-1600	230	280	M12	B <sup>2)</sup>	7 057 634	6.438,-
		1070-1600	230	340	M12	B <sup>3)</sup>	7 057 638	5.476,-
		1070-1600	270	298	M12	B	63 004 282	10.732,-
		1070-1600	285	350	M16	B	7 057 642	5.476,-
		1070-1600	285	360	M12	B	7 057 636	5.476,-
		1070-1600	300	340+406	M12	C <sup>4)</sup>	7 057 646	6.483,-
		1070-1600	185	210	M10	B	63 004 143	6.483,-
		1070-1600	215	240	M12	E	63 004 147	6.483,-
		1070-1600	210	230	M10	B	63 004 150	6.483,-
		1070-1600	260	310	M12	B	63 004 151	6.483,-
		1070-1600	165	186	M10	B	63 004 152	6.483,-
		1070-1600	195	300	M12	B	63 004 154	6.483,-
1070-1600	210	235	M10	B	63 000 992	9.767,-		
-	Комплект для чистки котла	<ul style="list-style-type: none"> <li>• Для чистки дополнительных поверхностей нагрева</li> <li>• Состоит из щеток и ручек для них</li> </ul>					83 570 200	3.199,-

Подробная информация по бакам-водонагревателям ⇒ Глава 12

- 1) Расположение отверстий повернуто на 30° вправо
- 2) Расположение отверстий повернуто на 45° вправо
- 3) Расположение отверстий как на пластине С
- 4) Двойная окружность с отверстиями



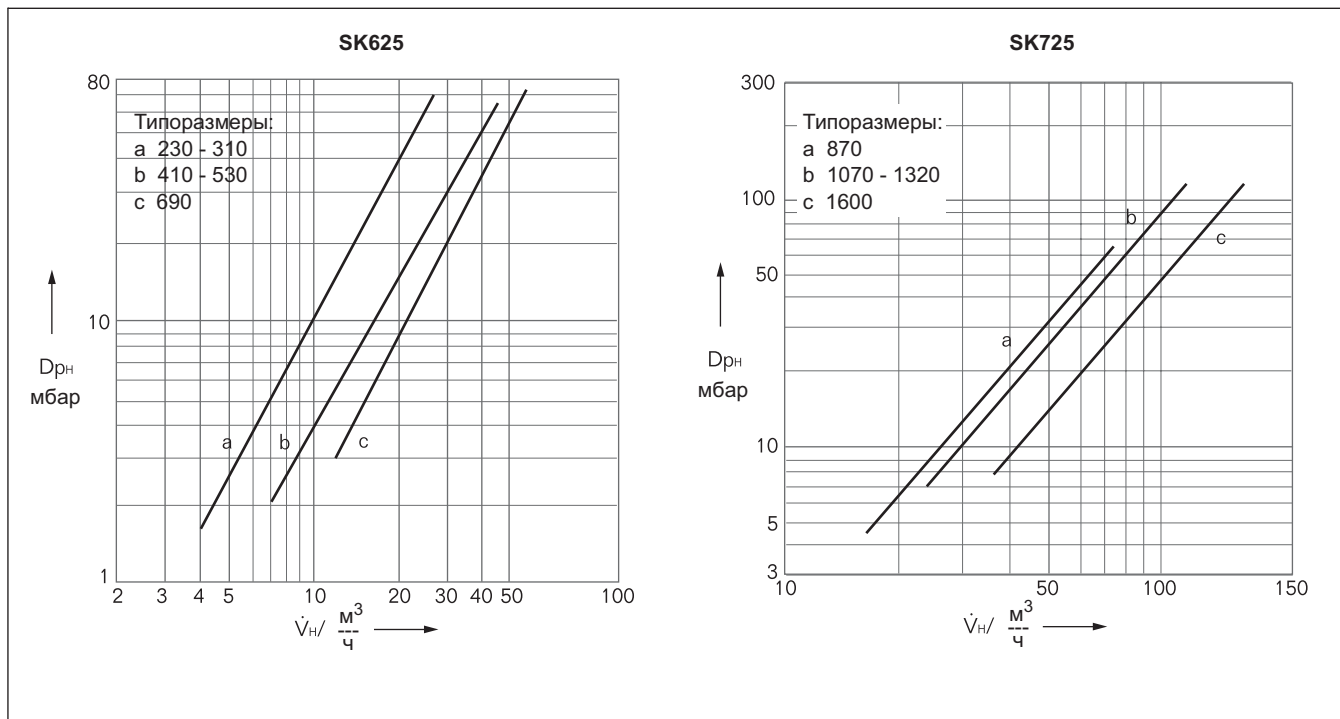
Logano SK625 и SK725

- Камера сгорания с поворотом газового потока из высококачественной котловой стали
- Компактный котел имеет небольшие габариты благодаря размещению дополнительных поверхностей нагрева над камерой сгорания. Поэтому возможна установка оборудования в стесненных условиях и на ограниченной площади
- Незначительная объемная нагрузка на камеру сгорания и, как следствие, низкие эмиссии вредных веществ
- Большая фронтальная дверь может открываться налево или направо - что обеспечивает удобный доступ при проведении чистки и технического обслуживания
- Теплоизоляция толщиной 80 мм и дверца горелки, превосходно удерживающая тепло, снижают теплотери до минимума
- Простая чистка котла спереди
- Разнообразные комбинации с горелками, системами управления и баками-водонагревателями
- Большой выбор комплектующих для адаптированного дополнительного оборудования и быстрого монтажа
- Предназначен для работы на дизельном топливе или газе - дизельное топливо EL по DIN 51 603 или все виды газа по Рабочему листу DVGW G 260 при использовании газовой вентиляторной горелки

Отопительный котел	1 транспортная единица
Обшивка котла	1 коробка
Теплоизоляция	1 упаковка в пленку
Система управления (дополнительная комплектация)	1 коробка

Рекомендации по проектированию

Гидравлическое сопротивление котла



Дизельная / газовая горелка

К установке допускается любая дизельная или газовая вентиляционная горелка, испытательный образец которой соответствует DIN 4787 или EN 267 и DIN 4788 или EN 676 или горелка, имеющая знак CE.

Горелка монтируется на закрепленную пластину. Пластины под горелку с просверленными отверстиями можно приобрести по дополнительному заказу.

При сжигании газа требуется согласование сетевого давления и давления, необходимого для горелки.

Температура дымовых газов/ подключение к дымовой трубе

Применение завихрителей позволяет в определенных пределах изменять температуру дымовых газов в соответствии с условиями системы. Действуют условия подключения отопительных котлов, оборудованных топками с наддувом.

Условия эксплуатации

Подробная информация приведена в Рабочем листе К 6 ⇒ Глава 15

Качество воды

Лица, ответственные за эксплуатацию котла, должны понимать, что не существует идеально чистой воды, которая годилась бы для передачи тепла без предварительной водоподготовки. Поэтому, чтобы обеспечить экономичную и безотказную работу установки, следует уделить особое внимание водоподготовке, качеству воды и, прежде всего, контролю за ее текущим состоянием. При этом необходимость проведения водоподготовки на отопительных установках надо рассматривать не только с точки зрения безаварийной работы, но также для эко-



номии энергии и сохранения всего оборудования в целом. Проведение водоподготовки является важным фактором в повышении экономичности, надежности, долговечности и, не в последнюю очередь, в поддержании постоянной эксплуатационной готовности отопительной установки.

[Подробная информация приведена в Рабочем листе K8 ⇒ Глава 15](#)

#### Системы отопления пола

В системах отопления пола с применением кислородопроницаемых пластмассовых труб (DIN 4726) необходима установка теплообменника между отопительным котлом и системой отопления пола.

#### Приготовление горячей воды

Отопительный котел может работать с любым баком-водонагревателем. Особые преимущества имеют комбинации котла с баками серии Logalux ST/SU.

[Подробная информация по бакам-водонагревателям ⇒ Глава 12](#)

#### Мероприятия по шумоглушению

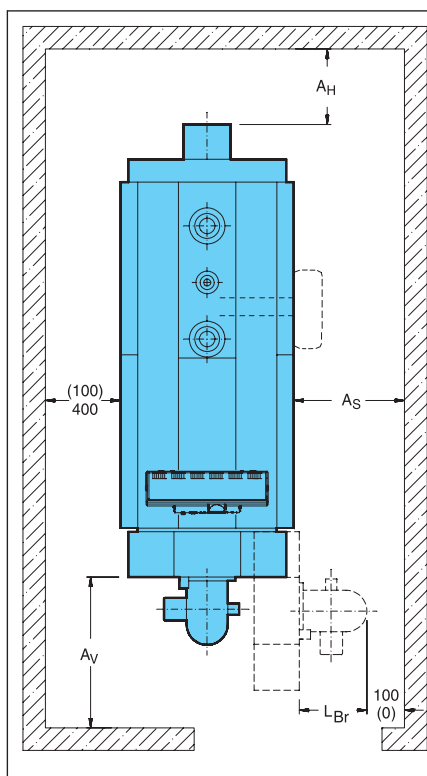
Возможны следующие меры по шумоглушению:

- шумоглушитель выхлопных газов
- шумопоглощающий кожух горелки
- звукопоглощающие подставки под котел

#### Осмотры

Для обеспечения экологичной и бесперебойной работы мы рекомендуем проводить регулярные осмотры котла и горелки.

### Помещение для установки котла



Обозначение	Типоразмер котла	Расстояние сзади <sup>1)</sup> A <sub>H</sub>	Расстояние спереди <sup>1)</sup> A <sub>V</sub>	Расстояние сбоку A <sub>S</sub>
SK625	230/310	900 (600)	2000 (700)	см. чертеж
	410/530	900 (600)	2000 (800)	см. чертеж
SK725	690	1000 (700)	2000 (900)	см. чертеж или при установке системы управления сбоку минимум 800 мм
	870	1000 (700)	2500 (900)	
	1070/1320	1100 (800)	2500 (1100)	
	1600	1100 (800)	2500 (1150)	

<sup>1)</sup> Рекомендуемое расстояние от стены (размеры в скобках соответствуют минимальному расстоянию от стены)

При установке отопительного котла следует соблюдать приведенные минимальные расстояния (указаны в скобках). Для удобства проведения монтажных, сервисных работ и технического обслуживания необходимо выдерживать рекомендуемые расстояния от стен.

При уменьшении рекомендуемого расстояния спереди будет невозможно проводить чистку, используя предлагаемый комплект для чистки котла. Мы рекомендуем, в качестве альтернативы, проводить влажную чистку.

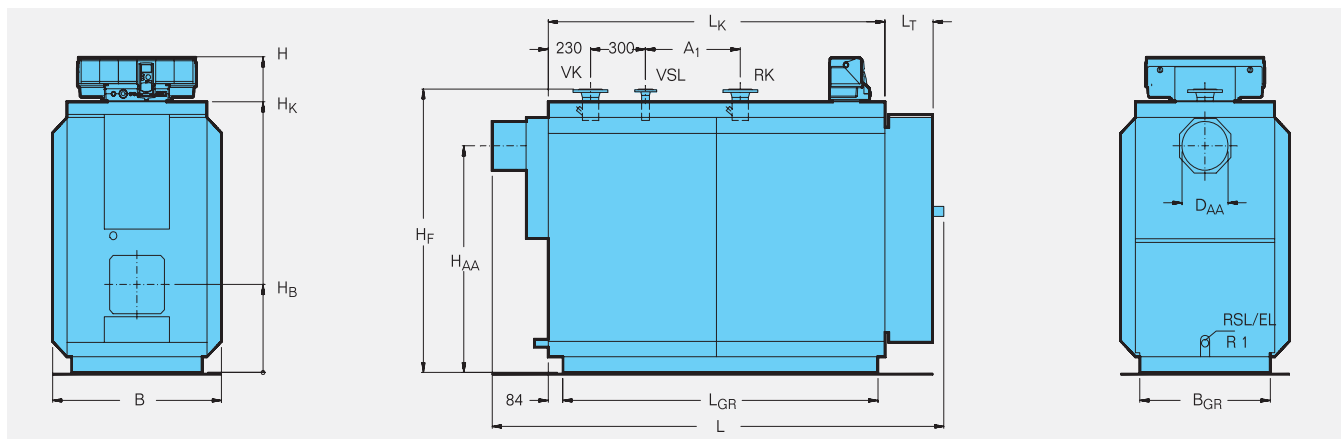
Помещение для установки оборудования должно быть защищено от холода и иметь хорошую вентиляцию. Кроме того, нужно следить за тем, чтобы воздух, поступающий на горение, не был загрязнен пылью или галогеносодержащими углеводородами. Галогеносодержащие углеводороды всех видов содержатся, например, в аэрозольных упаковках, в растворителях и очистителях, в лаках, красках, а также в клеях.

#### Габаритные размеры

В стесненных условиях для внесения оборудования возможна поставка в модифицированном исполнении. При этом для транспортировки демонтируется рама основания. За счет этого снижается габаритная высота. При установке котла габаритная высота будет опять такая же, как при обычном исполнении. Варианты уменьшения длины котла при его транспортировке - по запросу.



Logano SK625



Типоразмер котла			230	310	410	530	690	
Номинальная теплопроизводительность	кВт		181-230	231-310	311-410	411-530	531-690	
Тепловая мощность сжигания	кВт		193-249	246-335	331-443	437-573	559-746	
Длина	L	мм	2396	2396	2615	2615	2651	
	L <sub>K</sub>	мм	1835	1835	2015	2015	2015	
Ширина	B	мм	920	920	1015	1015	1100	
Высота	H	мм	1615	1615	1713	1713	2050	
	H <sub>K</sub>	мм	1385	1385	1483	1483	1820	
Габаритные размеры	Длина	мм	2396 <sup>7)</sup>	2396 <sup>7)</sup>	2615 <sup>7)</sup>	2615 <sup>7)</sup>	2651 <sup>7)</sup>	
	Ширина	мм	710	710	805	805	890	
Опорная рама	L <sub>GR</sub>	мм	1716	1716	1895	1895	1895	
	B <sub>GR</sub>	мм	710	710	805	805	890	
Выход дымовых газов	∅ D <sub>AA</sub>	DN	248	248	248	248	297	
	H <sub>AA</sub>	мм	1115	1115	1230	1230	1488	
Камера сгорания	Длина	мм	1650	1650	1830	1830	1830	
	∅	мм	500	500	600	600	700	
Дверца горелки	L <sub>T</sub>	мм	235	235	275	275	310	
	H <sub>B</sub>	мм	450	450	487	487	569	
Труба горелки, минимальная глубина		мм	280	280	320	320	355	
Подающая линия котла <sup>1)</sup>	VK	DN	80	80	100	100	125	
Обратная линия котла <sup>1)</sup>	RK	DN	80	80	100	100	125	
Подающая предохранительная линия <sup>2)</sup>	VSL	DN	32	32	50	50	50	
Фланец VK/VSL/RK	H <sub>F</sub>	мм	1480	1480	1577	1577	1898	
	A <sub>1</sub>	мм	516	516	695	695	696	
Вес <sup>3)</sup>		кг	889	927	1199	1247	1564	
Объем воды		л	717	702	803	774	1158	
Объем газа		л	443	454	666	691	971	
Температура дымовых газов <sup>4)</sup>	Частичная нагрузка 60 %	°C	139	141	134	137	141	
	Полная нагрузка	°C	157-180	157-187	151-179	154-179	157-188	
Весовой поток дымовых газов	Диз-топл	Частичная нагрузка 60 %	кг/с	0,0628	0,0845	0,1121	0,1452	0,1889
		Полная нагрузка <sup>5)</sup>	кг/с	0,0819-0,1057	0,1044-0,1422	0,1405-0,1880	0,1855-0,2432	0,2373-0,3167
	Газ	Частичная нагрузка 60 %	кг/с	0,0631	0,0848	0,1125	0,1457	0,1896
		Полная нагрузка <sup>5)</sup>	кг/с	0,0822-0,1061	0,1048-0,1427	0,1410-0,1867	0,1862-0,2441	0,2381-0,3178



Типоразмер котла		230	310	410	530	690
Содержание CO <sub>2</sub>	Дизтопливо	%		13		
	Газ	%		10		
Необходимый напор (тяга)		Па		0		
Сопrotивление газоотводящего тракта		1,20-2,00	1,15-2,35	1,55-3,00	1,85-3,35	2,15-4,05
Температура нагрева теплоносителя до <sup>6)</sup>		°C		115		
Допустимое избыточное рабочее давление		бар		5		
Сертификат по DGRL				Z-FDK-MUL-01-318-302-16		
Знак CE, идент. номер изделия				CE-0085-AR 0449		

1) Фланец по DIN 2631

2) Фланец по DIN 2633

3) Вес с обшивкой котла и теплоизоляцией

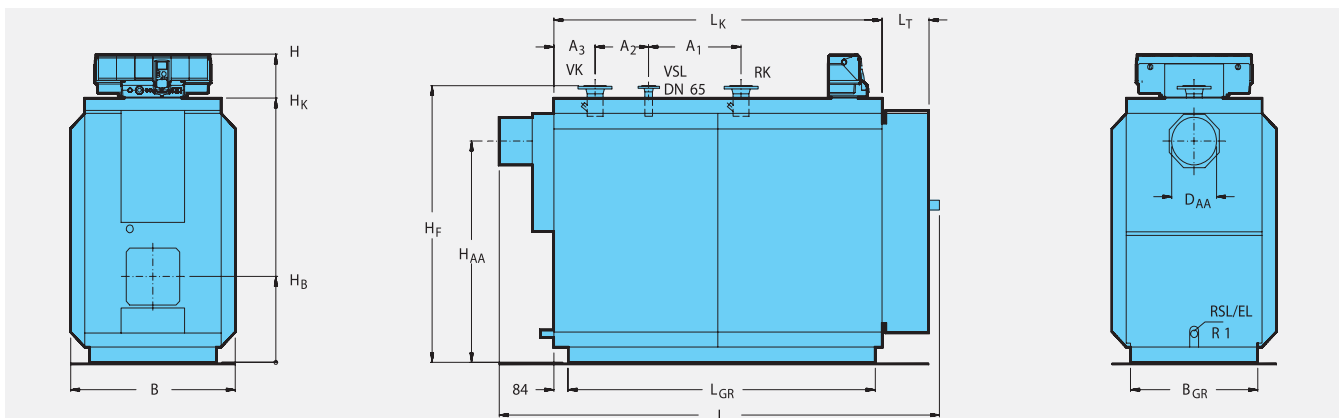
4) По DIN EN 303 Минимальная температура дымовых газов для расчета дымовой трубы по DIN 4705 ниже примерно на 6 К

5) Данные для полной нагрузки относятся к верхней и нижней границе диапазона номинальной теплопроизводительности

6) Граница срабатывания предохранительного ограничителя температуры (STB)

7) Уменьшенная длина по запросу

## Logano SK725



Типоразмер котла			870	1070	1320	1600	
Номинальная теплопроизводительность			кВт	691-870	871-1070	1071-1320	1321-1600
Тепловая мощность сжигания			кВт	743,0-940,5	938,6-1156,8	1151,6-1427,0	1418,9-1729,7
Длина	L	мм	2873	3013	3013	3140	
	L <sub>K</sub>	мм	2240	2360	2360	2465	
Ширина	B	мм	1100	1275	1275	1345	
Высота	H	мм	2050	2345 <sup>6)</sup>	2345 <sup>6)</sup>	2465 <sup>6)</sup>	
	H <sub>K</sub>	мм	1820	2115	2115	2235	
Габаритные размеры	Длина	мм	2873 <sup>7)</sup>	3013 <sup>7)</sup>	3013 <sup>7)</sup>	3140 <sup>7)</sup>	
	Ширина	мм	890	1065	1065	1135	
Опорная рама	L <sub>GR</sub>	мм	2118	2238	2238	2345	
	B <sub>GR</sub>	мм	890	1065	1065	1135	
Выход дымовых газов	∅ D <sub>AA</sub>	DN	297	357	357	357	
	H <sub>AA</sub>	мм	1488	1784	1784	1908	
Камера сгорания	Длина	мм	2050	2170	2170	2270	
	∅	мм	700	850	850	900	
Дверца горелки	L <sub>T</sub>	мм	310	310	310	330	
	H <sub>B</sub>	мм	569	645	645	675	
Труба горелки	Минимальная глубина	мм	355	355	355	375	
Подающая линия котла <sup>1)</sup>	VK	DN	125	125	125	150	
Обратная линия котла <sup>1)</sup>	RK	DN	125	125	125	150	
Обратная предохранительная линия/слив	RSL/EL	DN	R 1	R 1 1/4	R 1 1/4	R 1 1/4	
Фланец VK/VSL/RK	H <sub>F</sub>	мм	1898	2201 <sup>6)</sup>	2201 <sup>6)</sup>	2328 <sup>6)</sup>	
	A <sub>1</sub>	мм	718	738	738	845	
	A <sub>2</sub>	мм	300	350	350	350	
	A <sub>3</sub>	мм	230	280	280	280	
Вес, нетто <sup>2)</sup>			1832	2421	2554	3037	
Объем воды		л	1260	1885	1820	2300	
Объем газа		л	1105	1674	1724	2080	
Температура дымовых газов <sup>3)</sup>	Частичная нагрузка	°C	139	140	135	133	
	60 % Полная нагрузка	°C	161-186	165-187	162-183	158-177	

Типоразмер котла				870	1070	1320	1600
Весовой поток дымовых газов	Диз- топл	Частичная нагрузка 60 %	кг/с	0,2356	0,2893	0,3578	0,4334
		Полная нагрузка 4)	кг/с	0,3154-0,3994	0,3986-0,4911	0,4890-0,6057	0,6023-0,7343
	Газ	Частичная нагрузка 60 %	кг/с	0,2364	0,2910	0,3591	0,4350
		Полная нагрузка 4)	кг/с	0,3165-0,4009	0,4000-0,4929	0,4908-0,6079	0,6045-0,7370
Содержание CO <sub>2</sub>	Дизтопливо Газ	% %			13 10		
Необходимый напор (тяга)			Па	0			
Сопrotивление газоотводящего тракта			мбар	2,90-4,85	3,80-5,69	3,80-5,87	4,10-6,05
Температура нагрева теплоносителя до 5)			°C	115			
Допустимое избыточное рабочее давление			бар	6			
Сертификат по DGRL					Z-FDK-MUL-01-318-302-18		
Знак CE, идент. номер изделия					CE-0085-AR 0450		

1) Фланец по DIN 2631

2) Вес с обшивкой котла и теплоизоляцией

3) По DIN EN 303. Минимальная температура дымовых газов для расчета дымовой трубы по DIN 4705 ниже примерно на 6 K

4) Данные для полной нагрузки относятся к верхней и нижней границе диапазона номинальной теплопроизводительности

5) Граница срабатывания предохранительного ограничителя температуры (STB)

Максимально возможная температура подающей линии = граница срабатывания (STB) - 18 K

Пример: граница срабатывания (STB) = 100 °C, максимально-возможная температура подающей линии = 100 - 18 = 82 °C

6) Специальное исполнение с уменьшенной высотой: типоразмеры 1070/1320: 1962 мм, типоразмер 1600: 2095 мм

7) Уменьшенная длина по запросу