

Инструкция по эксплуатации

**Специальные газовые
отопительные котлы
Logano GE434
Logano plus GB434**



Buderus

С **Е** Оборудование соответствует основным требованиям соответствующих нормативных документов и предписаний.

Соответствие подтверждено. Необходимые документы и оригинал декларации о соответствии хранятся на фирме-изготовителе.

Копия декларации о соответствии находится в инструкции по пуску в эксплуатацию и техническому обслуживанию.

Об этой инструкции

Настоящая инструкция содержит важную информацию о правильной безопасной эксплуатации и техническом обслуживании Специальный газовый отопительный котел Logano GE434/Logano plus GB434.

Топливо

Для безупречной работы установки требуется подходящее топливо. Специалисты, осуществляющие ввод в эксплуатацию, должны внести в приведенную ниже таблицу вид топлива, на котором работает установка.



осторожно!

ВОЗМОЖНО ПОВРЕЖДЕНИЕ ОБОРУДОВАНИЯ

из-за неправильного вида топлива.

- Применяйте только предназначенный для Вашей установки вид топлива.



УКАЗАНИЕ ДЛЯ ПОТРЕБИТЕЛЯ

Если Вы хотите перевести оборудование на другой вид топлива, то мы рекомендуем Вам посоветоваться со специалистами отопительной фирмы, обслуживающей Вашу установку.

Применяйте следующий вид топлива:

Печать/подпись/дата

Оставляем за собой право на изменения!

Вследствие постоянного технического совершенствования возможны незначительные изменения в рисунках, функциональных решениях и технических параметрах.

Обновление документации

Обращайтесь к нам, если у Вас есть предложения по совершенствованию техники или при обнаружении недостатков.

1	Для Вашей безопасности	4
1.1	Применение по назначению	4
1.2	Условные обозначения	4
1.3	Обратите внимание на это предупреждение об опасности	4
1.3.1	Помещение для установки котла	5
1.3.2	Работы на отопительной установке.	5
2	Описание установки	6
3	Включение отопительной установки.	7
3.1	Подготовка отопительной установки к пуску	7
3.2	Включение системы управления и горелки	7
4	Выключение отопительной установки	8
4.1	Выключение системы управления и горелки	8
4.2	Выключение отопительной установки при аварии	8
5	Устранение неисправностей горелки	9
6	Осмотр и техническое обслуживание отопительной установки.	10
7	Проверка и регулировка давления воды в отопительной установке	11
7.1	Проверка давления воды	12
7.2	Добавление подпиточной воды	12

1 Для Вашей безопасности

Специальные газовые котлы Logano GE434 и Logano plus GB434 с горелкой Logator разработаны и изготовлены в соответствии с новейшим уровнем технологических знаний и правилами техники безопасности. При этом особое значение придавалось простоте обслуживания и эксплуатации. Для надежной, экономичной и экологичной эксплуатации отопительной установки мы рекомендуем Вам изучить инструкцию по эксплуатации и соблюдать указания по безопасности.

1.1 Применение по назначению

Специальные отопительные газовые котлы Logano GE434 и Logano plus GB434 предназначены для приготовления горячей воды в системе отопления и питьевой воды, в частности, в многоквартирных домах.

1.2 Условные обозначения

Имеются две степени опасности, отмеченные специальными словами:



ПРЕДУПРЕЖДЕНИЕ!

ОПАСНО ДЛЯ ЖИЗНИ

Указывает на опасность, которая может исходить от установки и которая при работе без соответствующей предосторожности может привести к тяжелым травмам или смерти.



ОСТОРОЖНО!

ОПАСНОСТЬ ПОЛУЧЕНИЯ ТРАВМ/ ПОВРЕЖДЕНИЕ ОБОРУДОВАНИЯ

Указывает на возможную опасную ситуацию, которая может привести к средним и легким травмам или стать причиной повреждения оборудования.



УКАЗАНИЕ ДЛЯ ПОТРЕБИТЕЛЯ

Здесь даются указания для потребителя по оптимальному использованию и настройке оборудования, а также другая полезная информация.

1.3 Обратите внимание на это предупреждение об опасности

Возможно повреждение оборудования из-за неквалифицированной эксплуатации специального газового котла.

- Отопительный котел должен использоваться по назначению и всегда находиться в безупречном рабочем состоянии.
- Монтаж установки должны производить только специалисты по отопительной технике.
- Специалисты отопительной фирмы, обслуживающей Ваш котел, должны провести подробный инструктаж по эксплуатации установки.
- Внимательно прочитайте эту инструкцию по эксплуатации.



ПРЕДУПРЕЖДЕНИЕ!

ОПАСНО ДЛЯ ЖИЗНИ

из-за взрыва воспламенившихся газов. При наличии запаха газа существует опасность взрыва.

- Не допускать открытого огня!
Не курить!
Не использовать зажигалки!
- Избегать образования искр!
Не трогать электрические выключатели и штекеры, не пользоваться телефонами и электрическими звонками!
- Закрывать главный запорный кран на трубопроводе подачи газа!
- Открыть окна и двери!
- Предупредить жильцов дома, но не звонить в двери!
- Покинуть здание!
- Находясь вне здания, позвонить на предприятие газоснабжения и в специализированную фирму по отопительной технике!
- При необходимости вызвать милицию и пожарную охрану!
- При звуках выходящего газа немедленно покинуть опасную зону!

1.3.1 Помещение для установки котла



ПРЕДУПРЕЖДЕНИЕ!

ОПАСНО ДЛЯ ЖИЗНИ

из-за отравления.

Недостаточный приток свежего воздуха в помещение может привести к опасным отравлениям дымовыми газами.

- Следите за тем, чтобы вентиляционные отверстия для притока и вытяжки воздуха не были уменьшены в сечении или перекрыты.
- Запрещается эксплуатировать отопительный котел, если невозможно сразу устранить неисправность.



ПРЕДУПРЕЖДЕНИЕ!

ОПАСНОСТЬ ВОЗНИКНОВЕНИЯ ПОЖАРА

из-за наличия легковоспламеняющихся материалов или жидкостей.

- Запрещается хранить легковоспламеняющиеся материалы или жидкости в непосредственной близости от водонагревателя.



ОСТОРОЖНО!

ВОЗМОЖНО ПОВРЕЖДЕНИЕ КОТЛА

из-за загрязненного воздуха для горения.

- Запрещается использовать хлорсодержащие чистящие средства и галогенсодержащие углеводороды (например, аэрозоли, растворители и очистители, краски, клеи).
- Избегайте сильной запыленности помещения.
- Не развешивайте белье для сушки в помещении, где установлен котел.



ОСТОРОЖНО!

ВОЗМОЖНО ПОВРЕЖДЕНИЕ ОБОРУДОВАНИЯ

вследствие замерзания установки.

- Следите за тем, чтобы помещение, где установлено оборудование, было защищено от холода.

1.3.2 Работы на отопительной установке



ПРЕДУПРЕЖДЕНИЕ!

ОПАСНО ДЛЯ ЖИЗНИ

из-за взрыва воспламенившихся газов

- Монтаж, подключение подачи газа и дымовых труб, первый пуск в эксплуатацию, подключение электроэнергии, техническое обслуживание и поддержание оборудования в работоспособном состоянии должна проводить только специализированная фирма.
- Все работы с газовым оборудованием должны выполняться только специалистами уполномоченной специализированной фирмы.



ОСТОРОЖНО!

ВОЗМОЖНО ПОВРЕЖДЕНИЕ ОБОРУДОВАНИЯ

из-за недостаточного или неправильного проведения чистки и технического обслуживания.

- Один раз в год специализированная фирма должна проводить осмотр, чистку и техническое обслуживание отопительной установки.
- Мы рекомендуем заключить договор о ежегодном осмотре и необходимом техническом обслуживании.

2 Описание установки

Отопительные котлы Logano GE434 (рис. 1) и Logano plus GB434 (рис. 2) состоят из правого и левого котловых блоков, на каждом из которых установлено по одной газовой горелке.

Основные составные части отопительного котла:

- Котловые блоки (рис. 1, **поз. 5**) и газовые горелки (рис. 1, **поз. 1**).
В блоках котла тепло, производимое горелкой, передается воде, циркулирующей в системе отопления.
- Облицовка котла (рис. 1, **поз. 2**) и теплоизоляция (рис. 1, **поз. 5**).
Облицовка котла и теплоизоляция препятствуют потерям энергии.
- Система управления (рис. 1, **поз. 3**), дополнительный регулятор и два автомата горения газа (на одну газовую горелку - один автомат горения). Система управления и автоматы горения газа служат для контроля и регулирования всех электрических узлов отопительного котла.

Дополнительный элемент отопительного котла Logano plus GB434 (рис. 2):

- Конденсационный блок (рис. 2, **поз. 1**)
В конденсационном блоке используется остаточное тепло дымовых газов для повышения коэффициента полезного действия отопительного котла.

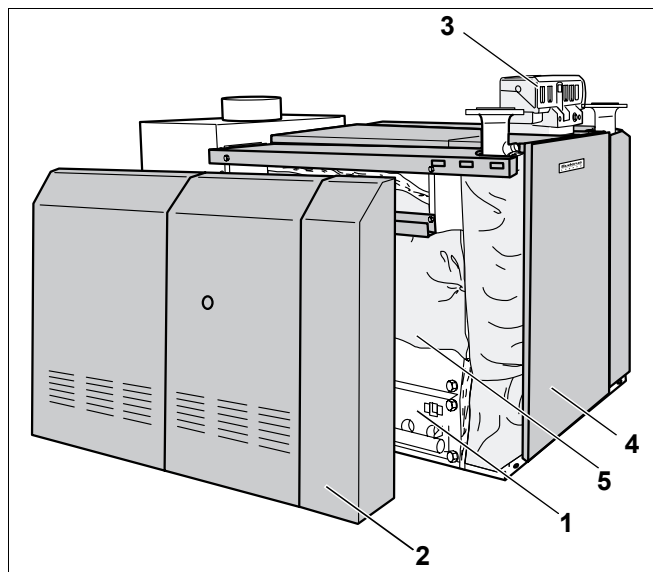


Рис. 1 Logano GE434

поз. 1: правая газовая горелка

поз. 2: облицовка котла

поз. 3: система управления

поз. 4: передняя стенка котла

поз. 5: правый котельный блок с теплоизоляцией

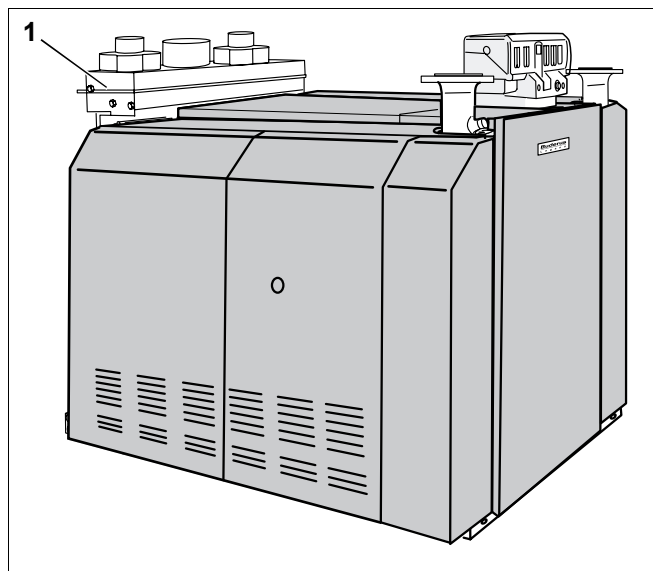


Рис. 2 Logano plus GB434

поз. 1: конденсационный блок

3 Включение отопительной установки

В этой главе объясняется, как подготовить отопительную установку к пуску, а также включение системы управления и горелки.

3.1 Подготовка отопительной установки к пуску

Перед пуском установки следует проверить следующее:

- давление воды в установке (см. главу 7.1 "Проверка давления воды", стр. 12),
- открыт ли главный запорный кран на трубопроводе подачи газа,
- включен ли аварийный выключатель отопительной установки и защитный автомат котельной.

Специалист, обслуживающий отопительную установку, должен показать Вам, где расположен кран KFE (для заполнения и слива) для того, чтобы доливать котловую воду.

3.2 Включение системы управления и горелки

Включите отопительный котел на системе управления рис. 3. При включении системы управления запустите горелку в автоматическом режиме. Затем горелка может стартовать от системы управления. Дальнейшую информацию по этому вопросу Вы найдете в соответствующей инструкции по эксплуатации системы управления.

- Установите пусковой выключатель (рис. 3, поз. 2) в положение "I" (Вкл).
- Медленно откройте газовый запорный кран.
- Установите регулятор температуры котловой воды (рис. 3, поз. 1) в положение "AUT". Для поддержания постоянной температуры установите нужную температуру (минимум 65 °C).



УКАЗАНИЕ ДЛЯ ПОТРЕБИТЕЛЯ

Выполняйте указания инструкции по эксплуатации системы управления!

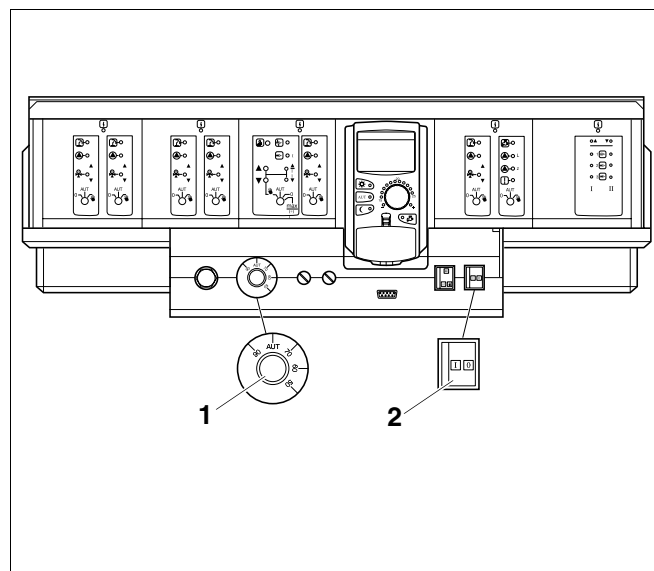


Рис. 3 Система управления Logamatic 4000

поз. 1: регулятор температуры котловой воды

поз. 2: пусковой выключатель

4 Выключение отопительной установки

В этой главе объясняется, как производится выключение отопительного котла, системы управления и горелки. Здесь также дается информация об отключении отопительной установки в случае аварии.



осторожно!

ВОЗМОЖНО ПОВРЕЖДЕНИЕ ОБОРУДОВАНИЯ

вследствие замерзания установки.

Неработающая отопительная установка может замерзнуть при низких температурах, например, при отключении из-за неисправности.

- Защитите отопительную установку от замораживания.
- При аварийном отключении отопительной установки немедленно позвоните на отопительную фирму.
- Перекройте подачу газа главным запорным краном.

4.1 Выключение системы управления и горелки

Выключите отопительный котел на системе управления. При выключении системы управления автоматически выключается горелка.

- Установите пусковой выключатель (рис. 3, поз. 2, страница 7) в положение "0" (ВЫКЛ.)



УКАЗАНИЕ ДЛЯ ПОТРЕБИТЕЛЯ

Дальнейшую информацию по этому вопросу Вы найдете в соответствующей инструкции по эксплуатации системы управления.

4.2 Выключение отопительной установки при аварии



УКАЗАНИЕ ДЛЯ ПОТРЕБИТЕЛЯ

- Только в случае аварии отключайте отопительную установку защитным автоматом котельной или аварийным выключателем.

В других опасных ситуациях сразу же перекройте подачу газа главным запорным краном и обесточьте установку, отключив защитный автомат котельной, или главным выключателем (см. главу 1.3 "Обратите внимание на это предупреждение об опасности", стр. 4).

5 Устранение неисправностей горелки



осторожно!

ВОЗМОЖНО ПОВРЕЖДЕНИЕ ОБОРУДОВАНИЯ

вследствие замерзания установки.

Неработающая отопительная установка может замерзнуть при низких температурах, например, при отключении из-за неисправности.

- Необходимо защитить отопительную установку, здание, трубопроводы от замерзания.
- Если отопительная система не работает несколько дней в результате аварийного отключения, то для защиты от замерзания следует слить котловую воду из отопительной системы через кран KFE (кран для заполнения и слива), расположенный в самой нижней точке установки.

Отопительный котел с аналоговым управлением горелкой

При возникновении неисправности горелки на ней загорается лампочка (рис. 4, поз. 1).

- Нажмите кнопку подавления помех на этой горелке (рис. 4, поз. 1) через отверстие в ее кожухе.

Отопительный котел с цифровым управлением горелкой

Неисправность горелки показывается на дисплее системы управления.

- Установите пусковой выключатель на системе управления (рис. 3, поз. 2, стр. 7) в положение "0" (Выкл.).
- Спустя примерно три секунды переведите пусковой выключатель на системе управления (рис. 3, поз. 2, стр. 7) в положение "I" (Вкл.).



УКАЗАНИЕ ДЛЯ ПОТРЕБИТЕЛЯ

- Если горелка не включается после многократного нажатия кнопки подавления помех, то необходимо вызвать сотрудника уполномоченной специализированной фирмы.

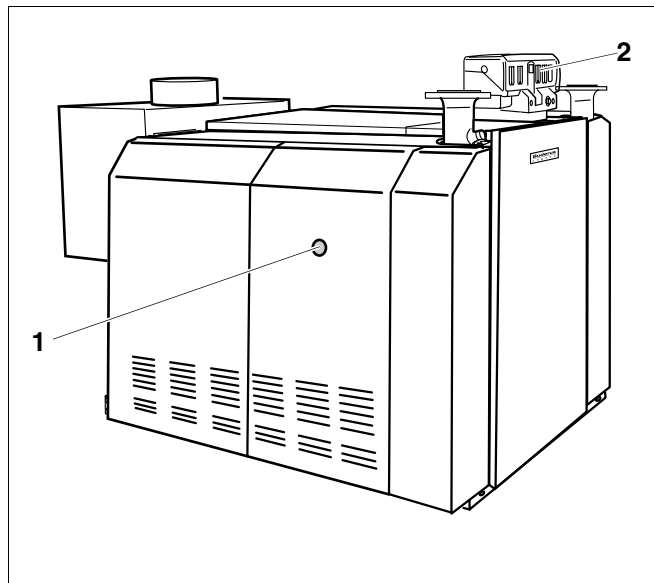


Рис. 4 Пример для GE434: устранение неисправностей горелки

поз. 1: кнопка подавления помех с лампочкой сигнализации о неисправности

поз.. 2: система управления

6 Осмотр и техническое обслуживание отопительной установки

В этой главе разъясняется важность проведения регулярных осмотров и техобслуживания.



осторожно!

ВОЗМОЖНО ПОВРЕЖДЕНИЕ ОБОРУДОВАНИЯ

из-за недостаточного или неправильного проведения чистки и технического обслуживания.

- Один раз в год специализированная фирма должна проводить осмотр, чистку и техническое обслуживание отопительной установки.
- Мы рекомендуем заключить договор о ежегодном осмотре и необходимом техническом обслуживании.

Осмотр и техобслуживание следует регулярно проводить по следующим причинам:

- для поддержания высокого коэффициента полезного действия и для экономной эксплуатации отопительной установки (низкое потребление топлива),
- для достижения высокой надежности в эксплуатации,
- для поддержания высокого экологического уровня процесса сжигания топлива.

7 Проверка и регулировка давления воды в отопительной установке

В этой главе приведена информация о том, как можно самостоятельно контролировать и регулировать давление воды в отопительной установке.

Для обеспечения работоспособности отопительной системы необходимо наличие в ней достаточного количества воды.

В качестве теплоносителя в Вашей установке применяется вода. В зависимости от применения вода называется по-разному.

- Вода для заполнения установки: вода, которой заполняется установка перед первым пуском в эксплуатацию.
- Подпиточная вода: вода, которая доливается в установку после возможной утечки.
- Котловая вода: вода, которая находится в Вашей установке.



ОСТОРОЖНО!

ВОЗМОЖНО ПОВРЕЖДЕНИЕ ОБОРУДОВАНИЯ

из-за частого добавления воды.

При частом добавлении подпиточной воды отопительная установка может выйти из строя в результате коррозии и образования накипи.

- Выясните в отопительной фирме, обслуживающей Ваш котел, можно ли использовать местную воду без ее предварительной подготовки или все же есть необходимость ее провести.
- Свяжитесь с обслуживающей Ваш котел отопительной фирмой, если приходится часто доливать воду.

Если давление в системе слишком низкое, то установку нужно заполнить подпиточной водой.

Когда нужно проверять давление воды в отопительной установке?

- Новая залитая при заполнении или подпиточная вода в первые дни работы значительно уменьшается в объеме из-за выхода из нее газов. Поэтому для заново заполненной установки нужно проверять давление котловой воды сначала ежедневно, а затем через увеличивающиеся промежутки времени.



УКАЗАНИЕ ДЛЯ ПОТРЕБИТЕЛЯ

При выходе газов из заполняющей или подпиточной воды в отопительной установке возможно образование воздушных подушек. В системе возникают «булькающие» звуки.

- Выпустите воздух через отопительные приборы, и, при необходимости, добавьте в систему подпиточную воду.
- При незначительном уменьшении объема котловой воды ее давление следует проверять один раз в месяц.

7.1 Проверка давления воды

В закрытых установках стрелка манометра (рис. 5, поз. 2) должна находиться в зеленой зоне (рис. 5, поз. 3).

Красная стрелка манометра (рис. 5, поз. 1) должна быть установлена на требуемое давление. Требуемое давление устанавливает наладчик.

- Проверьте, стоит ли стрелка манометра (рис. 5, поз. 2) в зеленой зоне (рис. 5, поз. 3).

7.2 Добавление подпиточной воды

Если стрелка манометра (рис. 5, поз. 2) не доходит до зеленой зоны (рис. 5, поз. 3), то давление воды слишком низкое. Необходимо восполнить потерю котловой воды, долив подпиточную воду.

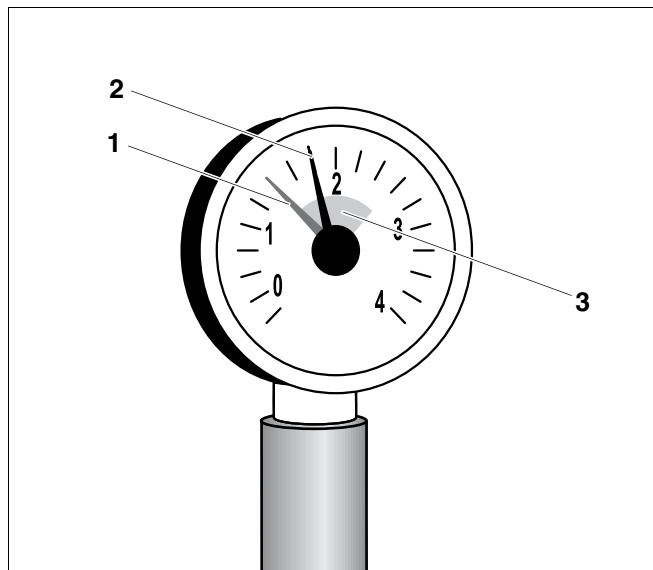


Рис. 5 Манометр для закрытых установок

поз. 1: красная стрелка

поз. 2: стрелка манометра

поз. 3: зеленая зона



ОСТОРОЖНО!

ВОЗМОЖНО ПОВРЕЖДЕНИЕ ОБОРУДОВАНИЯ

из-за температурных напряжений.

При заполнении установки в теплом состоянии температурные напряжения могут стать причиной трещин на отопительном котле. Котел становится негерметичным.

- Заполняйте отопительную установку только в холодном состоянии (температура подающей линии не должна превышать 40 °C).
- Заполняйте установку подпиточной водой через кран KFE (кран для заполнения и слива) до тех пор, пока стрелка манометра (рис. 5, поз. 2) не перейдет в зеленую зону (рис. 5, поз. 3).
- Воздух в системе выпускайте через отопительные приборы.

Buderus

HEIZTECHNIK

Специализированная отопительная фирма:

Германия

Buderus Heiztechnik GmbH, D-35573 Wetzlar
<http://www.heiztechnik.buderus.de>
E-Mail: info@heiztechnik.buderus.de

Австрия

Buderus Austria Heiztechnik GmbH
Karl-Schönherr-Str. 2, A-4600 Wels
<http://www.buderus.at>
E-Mail: office@buderus.at

Швейцария

Buderus Heiztechnik AG
Netzbodenstr. 36, CH-4133 Pratteln
<http://www.buderus.ch>
E-Mail: info@buderus.ch