

Технический паспорт

Специальный газовый
отопительный котел

Logano G334 WS



Конструкция и условия эксплуатации специального газового отопительного котла Logano G334 WS фирмы Будерус с атмосферным сжиганием газа соответствует требованиям DIN EN 656.

Разрешение ГТН России
№ РРС 03-8953 от 19.06.2003 г.

Сертификат соответствия Госстандарта
России № РОСС DE.АЯ80.В03222

Buderus

Общие сведения

Специальный газовый водогрейный отопительный котел Logano G334 WS с регулированием температуры котловой воды без требований к минимальной температуре котловой воды.

Отопительные котлы с номинальной производительностью от 73 до 135 кВт для установок с одним котлом и котлы с номинальной теплопроизводительностью от 146 до 270 кВт для установок с двумя котлами, работающими в 2-х или 4-ступенчатом режиме.

Обладает полностью автоматической горелкой с электрическим розжигом, ионизационным контролем пламени и двойным электромагнитным клапаном.

Чистка и техническое обслуживание должны проводиться раз в год

Технические характеристики

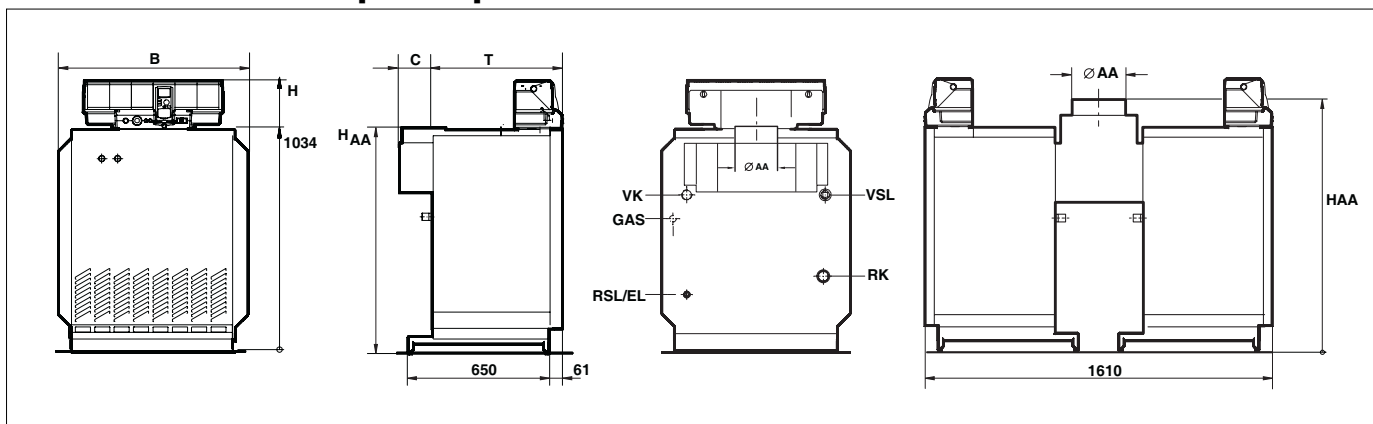


Рис. 3 Вид спереди, сбоку и сзади

Подключения (размеры см. в следующих таблицах):

VK = подающая линия отопительного котла Rp 1 ½

RK = обратная линия отопительного котла Rp 1 ½

EL = слив R 1/G1

GAS = подключение газа R 1 ¼

VSL = подающая предохранительная линия Rp 1 ¼

RSL = обратная предохранительная линия R 1/G1

VSL = предохранительная подающая линия Rp 1 ¼

(подключение оборудования заказчика: предохранительного клапана, манометра или воздушного клапана)

Типоразмер котла		73	94	115	135	146	188	230	270
Количество секций котла	мм	8	10	12	14	16	20	24	28
Объем котловой воды	мм	35	43	51	59	70	86	102	118
Общая ширина котла В	мм	880	1060	1240	1420	880	1060	1240	1420
Длина С	мм	150	175	200	200	-	-	-	-
Длина Т (с системой управления Logamatic 421x/431x)	мм	600							
Диаметр Ø AA	мм	200	225	250	250	250	300	360	360
Высота Н (с системой управления Logamatic 421x/431x)	мм	1264							
Высота H _{AA}	мм	1043				1162		1182	
Вес нетто ¹	кг	344	422	496	572	688	844	992	114
Допустимая температура подающей линии ²	°C	110							
Допустимое избыточное рабочее давление	бар	4							
Временная константа температурного регулятора	с	40							
Временная константа предохранительного ограничителя температуры (STB)	с	40							
Исполнение		В ₁₁ , В ₁₁ BS							
Напряжение		230 В~, 50 Гц \square 10 А, IP 40							
Топливо		Природный газ, сжиженный газ по нормам национального газоснабжения.							

Таб. 1 Технические характеристики

¹ Вес с упаковкой примерно на 6 - 8 % больше

² Граница срабатывания предохранительного ограничителя температуры STB. Максимально возможная температура подающей линии = граница срабатывания STB – 18 К

Пример: граница срабатывания STB = 100 °C, максимально возможная температура подающей линии = 100 – 18 = 82 °C

Граница срабатывания должна соответствовать местным требованиям.

Типоразмер котла	Номинальная теплопроизводительность	Мощность топки	Потери при эксплуатационной готовности	Температура дымовых газов	Весовой поток дымовых газов	Содержание CO ₂	Напор
	кВт	кВт	% ³	°C ¹	кг/с ²	% ²	Па
73 - 8	73	79,5	1,07	111	0,0562	5,7	мин. 3 / макс. 10
94 - 10	94	102,6	1,01	118	0,0726	5,7	мин. 3 / макс. 10
115 - 12	115	125,7	0,98	116	0,0919	5,5	мин. 3 / макс. 10
135 - 14	135	148	0,95	132	0,0955	6,3	мин. 3 / макс. 10
146 - 16	146	159	1,07	125	0,1000	6,5	мин. 3 / макс. 10
188 - 20	188	205,2	1,01	121	0,1410	5,9	мин. 3 / макс. 10
230 - 24	230	251,4	0,98	111	0,1970	5,1	мин. 3 / макс. 10
270 - 28	270	296	0,95	113	0,2365	5,0	мин. 3 / макс. 10

Таб. 2 Работа с полной нагрузкой

Типоразмер котла	Теплопроизводительность при частичной нагрузке	Мощность топки при частичной нагрузке	Температура дымовых газов	Весовой поток дымовых газов	Содержание CO ₂
	кВт	кВт	°C ¹	кг/с ²	% ²
73 - 8	41,63	45,4	94	0,0458	3,9
94 - 10	52,10	57,0	92	0,0621	3,6
115 - 12	62,50	68,6	89	0,0812	3,3
135 - 14	72,40	79,7	103	0,0868	3,6

Таб. 3 Установка с одним котлом, работа с частичной нагрузкой

Типоразмер котла	Теплопроизводительность при частичной нагрузке	Мощность топки при частичной нагрузке	Температура дымовых газов	Весовой поток дымовых газов	Содержание CO ₂
	кВт	кВт	°C ¹	кг/с ²	% ²
146 - 16	74	79,5	78	0,082	3,8
188 - 20	95,5	102,6	75	0,115	3,5
230 - 24	116,8	125,7	71	0,158	3,1
270 - 28	137,3	148,0	74	0,175	3,3

Таб. 4 Установка с двумя котлами, работа с ½ нагрузки

Примечания с → таб. 2 по → таб. 4:

- ¹ По EN 656. Минимальная температура дымовых газов для расчета дымовой трубы по DIN 4705 ниже примерно на 6 К. Измерено после прерывателя тяги при комнатной температуре 20 °C на расстоянии 1 м на соединительном участке отвода дымовых газов без дымовой трубы.
- ² Измерено после прерывателя тяги при комнатной температуре 20 °C на расстоянии 1 м на соединительном участке отвода дымовых газов без дымовой трубы.
- ³ При комнатной температуре 25 °C, температуре котловой воды 75 °C и на расстоянии 1 м на соединительном участке отвода дымовых газов без дымовой трубы. Значения определены по условиям EN 297. При отличающихся условиях эксплуатации возможны отклонения.

Типо-размер котла	Количество форсунок	Обозначение форсунок основного газа		Номинальное давление газа на форсунках
		Природный газ Н/Е (G 20)	Сжиженный газ В/Р (G 30)	Природный газ Н/Е (G 20) мбар
73 - 8	7	310	165	10,5
94 - 10	9	310	165	10,1
115 - 12	11	310	165	10,7
135 - 14	13	310	165	10,4
146 - 16	14	310	165	10,5
188 - 20	18	310	165	10,1
230 - 24	22	310	165	10,7
270 - 28	26	310	165	10,4

Таб. 5 Форсунки основного газа и номинальное давление газа на форсунках

Страна	Категория газа	Подводимое давление, мбар
BY, CN, DZ, KZ, MA, RU, UA	II 2H 3B/P	20; 50

Таб. 6 Категории газа (зависит от страны)

Список стран

Сокращенное обозначение	Страна
BY	Белоруссия
CN	Китай
DZ	Алжир
KZ	Казахстан
MA	Марокко
UA	Украина
RU	Россия

Таб. 7 Список стран

Условия эксплуатации отопительного котла

В этой главе приведены условия эксплуатации отопительного котла с системой управления серии Logamatic, соблюдение которых обеспечит высокие потребительские качества и долговечность оборудования по европейским стандартам.



осторожно!

ВОЗМОЖНО ПОВРЕЖДЕНИЕ ОБОРУДОВАНИЯ

При отклонении от приведенных условий эксплуатации могут возникнуть неисправности. Значительные отклонения могут привести к разрушению отдельных узлов или всего котла.

- Данные на фирменной табличке котла являются определяющими и должны быть обязательно соблюдены.

Условия эксплуатации	Размерность		Примечания – уточненные требования
Максимальная температура подающей линии $T_{\text{макс}}/TS$	°C	100 – 120	Максимально допустимая температура подающей линии может находиться внутри этого диапазона, ограниченная значением согласно национальным нормам. Граница срабатывания предохранительного ограничителя температуры STB. Максимально возможная температура подающей линии = граница срабатывания STB - 18 К. Пример: Граница срабатывания STB = 100 °C Температура подающей линии = 100 °C - 18 К = 82 °C.
Допустимое общее избыточное давление PMS:	бар	макс. 4	
Максимальная временная константа предохранительного ограничителя температуры:	с	макс. 40	
Максимальная временная константа регулятора температуры	с	макс. 40	
Исполнение	–	–	B11, B11BS

Таб. 8 Условия эксплуатации отопительного котла

Условия электроснабжения

Условия эксплуатации	Размерность		Примечания – уточненные требования
Питающее напряжение отопительного котла	В	185 – 250	Для работы котла и обеспечения безопасности необходимо заземление корпуса/котла! Для обеспечения контроля пламени необходимо соединение нулевого провода с защитным заземлением. Если заказчиком не предусмотрено это соединение, например, при двухфазной схеме, то необходимо установить разделительный трансформатор.
Предохранитель	А	10	
Частота	Гц	47,5 – 63	Синусоидальная характеристика напряжения
Степень защиты	–	–	IP40: защита от прикосновения и от попадания твердых тел диаметром > 1 мм, защита от воды отсутствует

Таб. 9 Электроснабжение

Требования к помещению установки оборудования

Условия эксплуатации	Размерность		Примечания – уточненные требования
Температура окружающего воздуха при рабочем режиме	°C	+ 5 ... + 40	Температура в помещении для установки котла
Относительная влажность воздуха	%	макс. 90	Не допускается образование росы или скапливания влаги в помещении, где установлено оборудование
Пыль/летучие семена	–	–	<p>В рабочем режиме не допускается чрезмерное попадание пыли в помещение установки котла, например:</p> <ul style="list-style-type: none"> ● пыли от проводимых строительных работ <p>Воздух, поступающий на горение, не должен быть чрезмерно загрязнен пылью, например из-за:</p> <ul style="list-style-type: none"> ● запыленного воздуха от проходящих поблизости дорог ● расположенных поблизости производственных цехов, например, по обработке камней и т.д. <p>Поступающий снаружи воздух для горения не должен быть чрезмерно засорен растительной пылью, для чего необходимо устанавливать на входе воздуха специальные фильтры для улавливания:</p> <ul style="list-style-type: none"> ● летучих семян растений
Соединения галогенированного углеводорода	–	–	<p>Воздух для горения не должен содержать галогенированные соединения углеводорода.</p> <ul style="list-style-type: none"> ● необходимо выявить и перекрыть источники галогенированных соединений углеводорода. Если это невозможно, то следует организовать подачу воздуха для горения из мест, не загрязненных такими соединениями. <p>Выполняйте рекомендации:</p> <ul style="list-style-type: none"> – каталога фирмы Будерус – рабочего листа К 3 (Информационный бюллетень N 1 федерального союза производителей отопительной техники)
Вентиляторы с забором воздуха из помещения котельной	–	–	<p>Во время работы горелки не допускается работа никаких механических устройств, которые забирают воздух для из помещения, где установлен котел, таких как:</p> <ul style="list-style-type: none"> ● вытяжные зонты ● сушики белья ● вентиляторы
Мелкие звери	–	–	Не допускайте проникновения в помещение, где установлен котел и, особенно, в места забора воздуха для горения, мелких зверей, для чего установите решетки.
Противопожарные мероприятия	–	–	Горючие строительные материалы следует хранить на расстоянии, указанном в местных инструкциях. Обязательное минимальное расстояние должно составлять 40 см. Вблизи котла не должны храниться горючие материалы и жидкости.
Наводнение	–	–	При непосредственной угрозе половодья или наводнения необходимо заранее выключить газовые котлы, для чего перекрывается подача газа и отключается электроснабжение. Арматура, устройства регулирования и управления, имевшие контакт с водой, перед повторным пуском в эксплуатацию должны быть заменены на новые.

Таб. 10 Условия установки оборудования – окружающая среда

Подача приточного воздуха и тракт дымовых газов

Условия эксплуатации	Размерность	Мощность котла (при нескольких котлах = общая мощность), кВт	Площадь отверстия подачи приточного воздуха, см ² (площадь свободного прохождения потока)	Примечания – уточненные требования
Площадь отверстия для поступления наружного воздуха для горения в зависимости от общей мощности всех установок, сжигающих топливо, кВт	см ²	10 - 50	150	При установке решетки или фильтра на входе воздуха следует соответственно увеличить площадь приточного отверстия.
		50 - 70	200	
		70 - 90	250	
		90 - 110	300	
		110 - 130	350	

Условия эксплуатации	Размерность		Примечания – уточненные требования
Требуемый напор в системе отвода дымовых газов (разрежение в тракте дымовых газов)	Па	3 – 30	Отопительные котлы могут эксплуатироваться только с такими дымовыми трубами или системами отвода дымовых газов, которые в рабочем режиме обеспечивают указанный напор. Следует использовать только несгораемые строительные материалы.

Таб. 11 подача приточного воздуха и тракт дымовых газов

Условия для топлива – природного газа Н/Е (требования к физическим параметрам)

Условия эксплуатации	Размерность		Примечания – уточненные требования
Общие положения	–	–	К применению допускается только природный газ. Не допускается применять: <ul style="list-style-type: none"> ● пропановоздушную смесь ● газы, выделяющиеся при очистке сточных вод ● биохимические газы ● метан ● свалочные газы
Индекс Воббе (Ws)	кВтч/м ³ _n	12,0 – 16,1	Ws при 0 °С; 1013 гПа
Теплота сгорания (Hs)	кВтч/ч ³ _n	9,5 – 13,1	
Относительная плотность	–	0,55 – 0,75	
Точка росы	°С	макс. + 5	
Пыль, туман, жидкость	–	–	Технически чистый газ. Это значит, что длительная работа установок на газе не должна приводить к каким-либо отложениям, которые могут привести к сужению сечения арматуры и фильтров.
Точка конденсации углеводородов	°С	–	Температура у Земли при данном давлении эксплуатации.
Подаваемое давление	мбар	10,0 – 25,0	Если подаваемое давление периодически падает ниже 10 мбар, то необходимо дополнительно установить реле контроля давления газа.
Полное давление потока (горелка выключена)	мбар	макс. 30	
Защита по давлению перед котлом	мбар	макс. 100,0	В аварийном режиме при выходе из строя регулятора давления в газовой сети указанное давление не должно быть превышено. Для обеспечения контроля давления нужно установить предохранительный запорный или сбросный клапан.

Таб. 12 Топливо – природный газ Н/Е (требования к физическим параметрам)

**Условия для топлива – природного газа Н/Е
(требования к химическим параметрам)**

Условия эксплуатации	Размерность		Примечания – уточненные требования
Содержание водорода	%	макс. 23	
Общее содержание серы	мг/м ³	макс. 100	Включая содержание серы в одоранте
Общее содержание серы, кратковременное	мг/м ³	макс. 150	Включая содержание серы в одоранте
Сероводород	мг/м ³	макс. 5	
Содержание аммиака	мг/м ³	макс. 3	

Таб. 13 Топливо - природный газ Н/Е (требования к химическим параметрам)

**Условия для топлива – сжиженного газа
смеси бутана с пропаном (требования к
химическим параметрам)**

Условия эксплуатации	Размерность		Примечания – уточненные требования
Содержание бутана	% по весу	макс. 60	
Газообразные составляющие (Н ₂ , N ₂ , O ₂ , CH ₄)	% по весу	макс. 0,2	
Содержание серы	мг/кг	макс. 50	
Подаваемое давление	мбар	32 – 50	
Защита по давлению	мбар	макс. 100	В аварийном режиме при выходе из строя регулятора давления в газовой сети указанное давление не должно быть превышено. Установка предохранительного устройства контроля давления должна быть выполнена заказчиком.

Таб. 14 Топливо - сжиженный газ: смесь бутана с пропаном

Требования к помещению по установке

При установке котла необходимо выдержать приведенные на рис. 2 расстояния от стен. Отопительный котел может быть установлен слева или справа от входной двери.

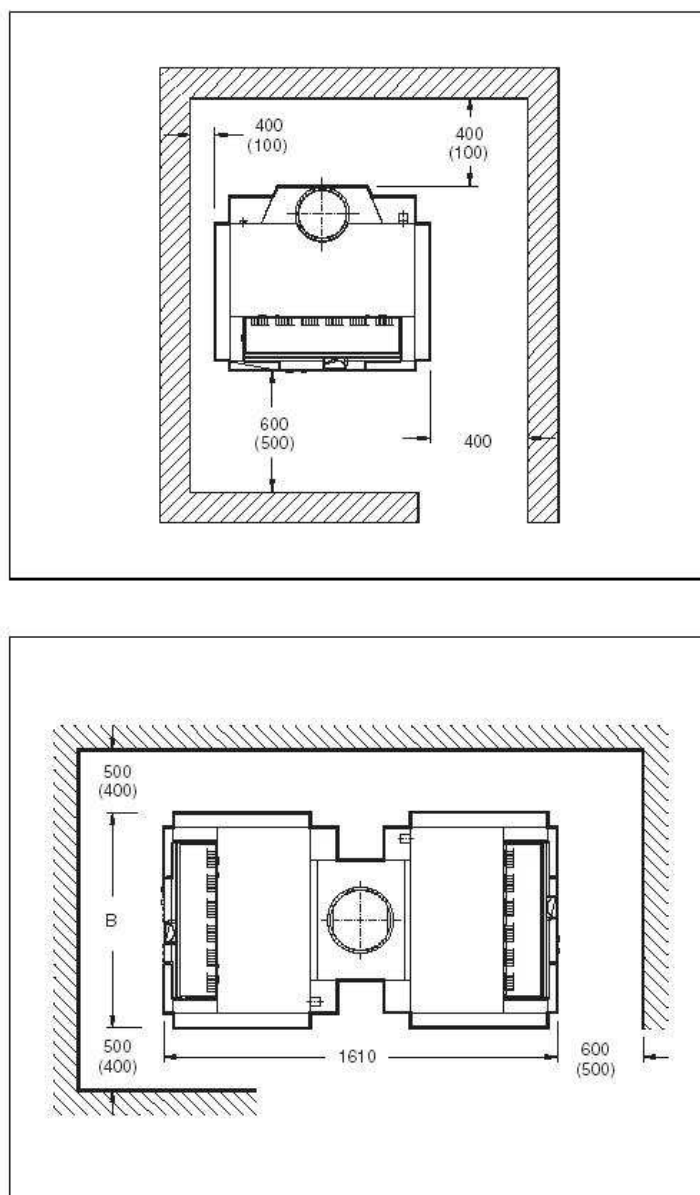


Рис Помещение для установки котла (расположение слева). Размеры указаны в мм, в скобках – минимальные расстояния.

Основные данные и передача оборудования в пользование

Тип _____

Потребитель _____

Заводской номер _____

Местонахождение _____

Фирма, установившая оборудование

Вышеуказанное оборудование установлено и введено в эксплуатацию согласно техническим нормам, а также правилам строительного надзора и законодательным предписаниям.

Потребителю передана техническая документация. Пользователь ознакомлен с указаниями по технике безопасности, с эксплуатацией и техническим обслуживанием вышеуказанного оборудования.

Дата, подпись фирмы, установившей оборудование

Дата, подпись потребителя

Специализированная отопительная фирма:

Buderus

ООО "Будерус Отопительная Техника"
ул. Котляковская д. 3
115201 Москва, Россия
<http://www.bosch-buderus.ru>
info@bosch-buderus.ru