

# Инструкция по эксплуатации

Специальный газовый  
отопительный котел  
Logano G234 WS



Buderus

<b>1</b>	<b>Для Вашей безопасности</b>	<b>3</b>
1.1	Об этой инструкции	3
1.2	Применение по назначению	3
1.3	Условные обозначения	3
1.4	Обратите внимание на это предупреждение об опасности	3
1.4.1	Помещение для установки котла/котельная	4
1.4.2	Работы на отопительной установке	5
<b>2</b>	<b>Описание установки</b>	<b>6</b>
<b>3</b>	<b>Включение отопительной установки</b>	<b>8</b>
3.1	Подготовка отопительной установки к пуску	8
3.2	Включение системы управления и горелки	8
3.3	Указания по эксплуатации	9
<b>4</b>	<b>Выключение отопительной установки</b>	<b>10</b>
4.1	Выключение системы управления и горелки	10
4.2	Действия в аварийной ситуации	10
<b>5</b>	<b>Устранение неисправностей горелки</b>	<b>11</b>
<b>6</b>	<b>Техническое обслуживание установки</b>	<b>12</b>
6.1	Почему важно регулярно проводить техническое обслуживание?	12
6.2	Проверка и регулировка давления воды	12
6.3	Проверка давления воды и заполнение закрытой отопительной системы	14

# 1 Для Вашей безопасности

## 1.1 Об этой инструкции

Настоящая инструкция содержит важную информацию о правильной безопасной эксплуатации и техническом обслуживании специального отопительного газового котла Logano G234 WS.

Для надежной, экономичной и экологичной эксплуатации отопительной установки мы рекомендуем изучить инструкцию по эксплуатации и соблюдать указания по технике безопасности.

## 1.2 Применение по назначению

Специальный газовый отопительный котел Logano G234 WS предназначен для приготовления горячей воды в системе отопления и горячего водоснабжения, например, в коттеджах на одну или несколько семей.

## 1.3 Условные обозначения

Имеются две степени опасности, отмеченные специальными словами:



### ОПАСНО ДЛЯ ЖИЗНИ

Указывает на опасность, которая может исходить от установки и которая при работе без соответствующей предосторожности может привести к тяжелым травмам или смерти.



### ОПАСНОСТЬ ПОЛУЧЕНИЯ ТРАВМ / ПОВРЕЖДЕНИЯ ОБОРУДОВАНИЯ

Указывает на возможную опасную ситуацию, которая может привести к средним и легким травмам или стать причиной повреждения оборудования.



### УКАЗАНИЕ ДЛЯ ПОТРЕБИТЕЛЯ

Указания для потребителя по оптимальному использованию и настройке оборудования, а также другая полезная информация.

## 1.4 Обратите внимание на это предупреждение об опасности

Возможно повреждение оборудования из-за неквалифицированной эксплуатации специального газового котла Logano G234 WS.

- Отопительный котел Logano G234 WS должен использоваться по назначению и всегда находиться в безупречном рабочем состоянии.
- Монтаж и техническое обслуживание установки должны производить только специалисты по отопительной технике.
- Специалисты отопительной фирмы, обслуживающей Ваш котел, должны провести подробный инструктаж по эксплуатации установки.
- Внимательно прочитайте эту инструкцию по эксплуатации.



### ОПАСНО ДЛЯ ЖИЗНИ

из-за взрыва воспламенившихся газов. При наличии запаха газа существует опасность взрыва.

- Не допускать открытого огня!  
Не курить!  
Не использовать зажигалки!
- Избегать образования искр!  
Не трогать электрические выключатели и штекеры, не пользоваться телефонами и электрическими звонками!
- Закрыть главный запорный кран на трубопроводе подачи газа!
- Открыть окна и двери!
- Предупредить жильцов дома, но не звонить в двери!
- Покинуть здание!
- Находясь вне здания, позвонить на предприятие газоснабжения и в специализированную фирму по отопительной технике!
- При необходимости вызвать милицию и пожарную команду!
- При звуках выходящего газа немедленно покинуть опасную зону!

## 1.4.1 Помещение для установки котла / котельная



### УКАЗАНИЕ ДЛЯ ПОТРЕБИТЕЛЯ

Соблюдайте требования правовых документов по строительству помещений для котельных.



### ОПАСНО ДЛЯ ЖИЗНИ

из-за отравления.

ПРЕДУПРЕЖДЕНИЕ

Недостаточный приток свежего воздуха в помещение может привести к опасным отравлениям дымовыми газами.

- Следите за тем, чтобы вентиляционные отверстия для притока и вытяжки воздуха не были уменьшены в сечении или перекрыты.
- Двери в помещение, где установлен котел, должны быть закрыты.
- Защитите помещение котельной и особенно воздухозаборные отверстия от проникновения мелких животных, для чего в этих отверстиях можно установить решетки.
- Запрещается эксплуатировать отопительный котел, если невозможно сразу устранить неисправность.



ПРЕДУПРЕЖДЕНИЕ

### ОПАСНОСТЬ ВОЗНИКНОВЕНИЯ ПОЖАРА

из-за наличия легковоспламеняющихся материалов или жидкостей.

- Запрещается хранить легковоспламеняющиеся материалы или жидкости в непосредственной близости от котла.
- Горючие строительные материалы должны храниться на расстоянии, указанном в местных инструкциях.
- Минимальное расстояние, на котором должны храниться горючие строительные материалы, составляет 40 см.



ОСТОРОЖНО!

### ВОЗМОЖНО ПОВРЕЖДЕНИЕ КОТЛА

из-за загрязненного воздуха для горения.

- Запрещается использовать хлорсодержащие чистящие средства и вещества с галогенуглеводородами (например, аэрозоли, растворители, очистители, краски и клеи).
- Такие материалы не допускается хранить и использовать в помещении котельной.
- Избегайте сильной запыленности помещения.



ОСТОРОЖНО!

### ВОЗМОЖНО ПОВРЕЖДЕНИЕ ОБОРУДОВАНИЯ

вследствие замерзания установки.

При отрицательной температуре отопительная установка может замерзнуть, если не включена система управления.

- Защитите отопительную установку от замораживания.
- При выключенной системе управления сливайте воду из котла, бака водонагревателя и трубопроводов отопительной установки.
- Следите за тем, чтобы помещение, где установлено оборудование, было защищено от холода.



ОСТОРОЖНО!

### ВОЗМОЖНО ПОВРЕЖДЕНИЕ ОБОРУДОВАНИЯ

от проникновения в него воды.

- При непосредственной угрозе наводнения необходимо заранее отключить газовый котел, для чего следует перекрыть подачу газа и отключить электроснабжение (см. главу 4 "Выключение отопительной установки", стр. 10).
- После наводнения перед включением отопительной установки поручите специалистам отопительной фирмы проверить ее.
- Арматура, устройства регулирования и управления, имевшие контакт с водой, должны быть заменены на новые.

## 1.4.2 Работы на отопительной установке



ПРЕДУПРЕЖДЕНИЕ

### ОПАСНО ДЛЯ ЖИЗНИ

из-за взрыва воспламенившихся газов.

- Обратите внимание, что монтаж, подключение газопровода и тракта дымовых газов, первый пуск в эксплуатацию, подключение к электросети, техническое обслуживание и ремонт оборудования должна проводить только специализированная фирма.
- Все работы с газовым оборудованием должны выполняться только специалистами уполномоченной специализированной фирмы.



ОСТОРОЖНО!

### ВОЗМОЖНО ПОВРЕЖДЕНИЕ ОБОРУДОВАНИЯ

из-за недостаточного или неправильного проведения чистки и технического обслуживания.

- Один раз в год специализированная фирма должна проводить осмотр, чистку и техническое обслуживание отопительной установки.
- Мы рекомендуем заключить договор о ежегодном осмотре и необходимом техническом обслуживании.

## Вводный инструктаж по работе и обслуживанию



### УКАЗАНИЕ ДЛЯ ПОТРЕБИТЕЛЯ

Монтажная фирма должна проинструктировать персонал, эксплуатирующий установку, о ее работе, обслуживании и передать им техническую документацию.

### 2 Описание установки

Специальный газовый отопительный котел Logano G234 WS (рис. 1) оснащен на заводе газовой горелкой и системой управления.

Основные части специального газового отопительного котла Logano G234 WS:

- Котловой блок с теплоизоляцией (рис. 1, **поз. 3**) и газовой горелкой (рис. 1, **поз. 1**).  
В котловом блоке тепло, производимое горелкой, передается воде, циркулирующей в системе отопления.
- Обшивка (рис. 1, **поз. 2**) и передняя стенка котла (рис. 1, **поз. 5**).  
Обшивка котла и теплоизоляция препятствуют потерям энергии.
- Система управления (рис. 1, **поз. 4**).  
Система управления служит для контроля и регулирования работы отопительной системы.

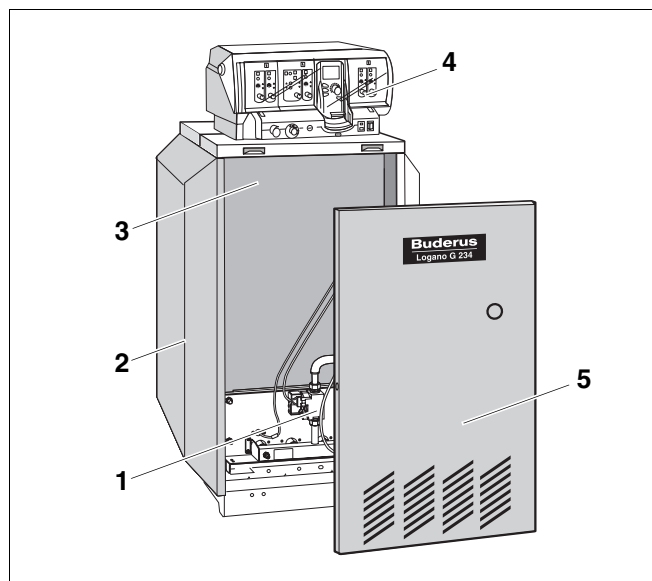


Рис. 1 Специальный газовый отопительный котел Logano G234 WS

- поз. 1:** газовая горелка
- поз. 2:** обшивка котла
- поз. 3:** котельный блок с теплоизоляцией
- поз. 4:** система управления
- поз. 5:** передняя стенка котла

**CE** Оборудование соответствует основным требованиям соответствующих нормативных документов и предписаний.

Соответствие подтверждено.  
Необходимые документы и оригинал декларации о соответствии хранятся на фирме-изготовителе.

Копия декларации о соответствии имеется в инструкции по монтажу и техническому обслуживанию.

**Система контроля дымовых газов (AW 50/AW 10)**

Отопительный котел может быть оснащен системой контроля дымовых газов. Она прерывает подачу газа к горелке при поступлении дыма в помещение котельной, например, в результате недостаточной тяги в дымовой трубе при определенных погодных условиях. В этом случае горелка выключается.

Повторный пуск котла (после устранения неисправности):

- Система контроля дымовых газов AW 50 (рис. 2, **поз. 1**) через несколько минут вновь автоматически запускает горелку при наличии запроса на тепло от теплопотребителей.
- На системе дымовых газов AW 10 (рис. 3) примерно через две минуты снимите защитный колпачок (рис. 3, **поз. 2**) и нажмите разблокировочный штифт (рис. 3, **поз. 1**).

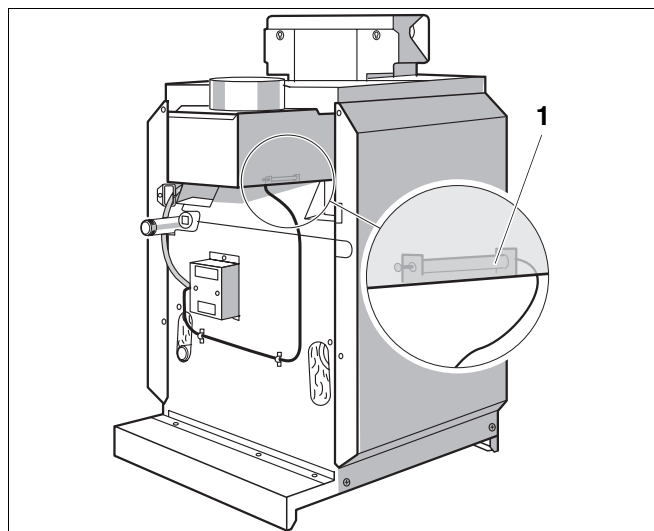


Рис. 2 Система контроля дымовых газов AW 50



ПРЕДУПРЕЖДЕНИЕ

**ОПАСНО ДЛЯ ЖИЗНИ**

из-за отравления выходящими дымовыми газами

При частом срабатывании системы контроля дымовых газов возможно нарушена работа дымовой трубы или тракта дымовых газов.

- Сообщите об этом уполномоченной специализированной фирме.

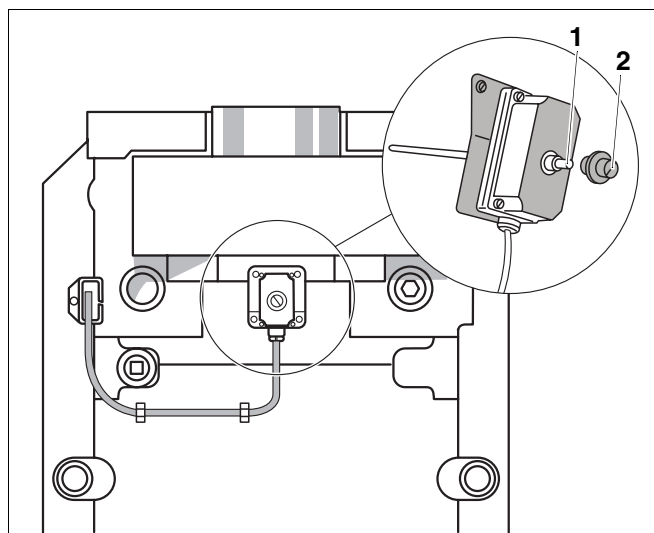


Рис. 3 Система контроля дымовых газов AW 10

**поз. 1:** разблокировочный штифт

**поз. 2:** защитный колпачок

## 3 Включение отопительной установки

В этой главе объясняется, как подготовить отопительную установку к пуску, а также включение системы управления и горелки.

### 3.1 Подготовка отопительной установки к пуску

Перед пуском установки следует проверить следующее:

- давление воды в установке (см. главу 6.2 "Проверка и регулировка давления воды", стр. 12),
- открыт ли главный запорный кран на трубопроводе подачи газа,
- включен ли аварийный выключатель отопительной установки и защитный автомат котельной.

Специалист, обслуживающий отопительную установку, должен показать Вам, где расположен кран заполнения и слива для того, чтобы доливать котловую воду.

### 3.2 Включение системы управления и горелки

Включите отопительный котел на системе управления рис. 4 или рис. 5. При включении системы управления запустите горелку в автоматическом режиме. Затем горелка может стартовать от системы управления. Дальнейшая информация по этому вопросу находится в соответствующей инструкции по эксплуатации системы управления.

- Установите пусковой выключатель (рис. 4, **поз. 2** или рис. 5, **поз. 2**) в положение "I" (ВКЛ).
- Медленно откройте газовый запорный кран.
- Установите регулятор температуры котловой воды (рис. 4, **поз. 1** или рис. 5, **поз. 1**) в положение "AUT". При работе в режиме поддержания постоянной температуры установите нужную температуру (минимум 65 °C).

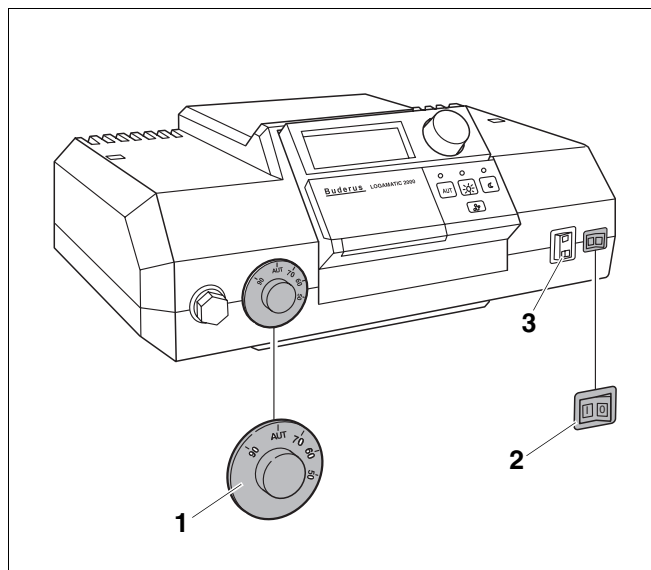


Рис. 4 Система управления (здесь: Logamatic 2107)

**поз. 1:** регулятор температуры котловой воды

**поз. 2:** пусковой выключатель

**поз. 3:** переключатель режима работы

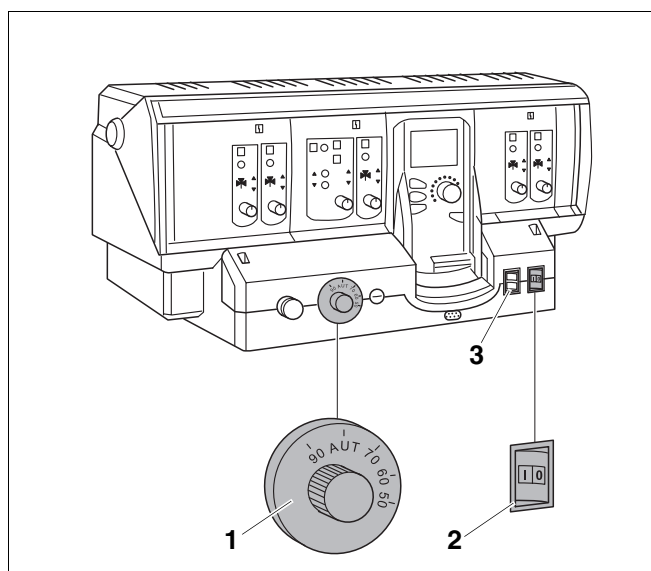


Рис. 5 Система управления (здесь: Logamatic 4211)

**поз. 1:** регулятор температуры котловой воды

**поз. 2:** пусковой выключатель

**поз. 3:** переключатель режима работы



#### УКАЗАНИЕ ДЛЯ ПОТРЕБИТЕЛЯ

Выполняйте указания инструкции по эксплуатации системы управления!



## 3.3 Указания по эксплуатации

Для безупречной работы отопительной установки требуется топливо определенного вида и качества. Специалисты, осуществляющие ввод в эксплуатацию, должны внести в таблицу вид топлива, на котором работает установка.



ОСТОРОЖНО!

### ВОЗМОЖНО ПОВРЕЖДЕНИЕ ОБОРУДОВАНИЯ

из-за неправильного вида топлива.

- Применяйте только предназначенный для Вашей установки вид топлива.

Посоветуйтесь со специалистами отопительной фирмы, если хотите перевести отопительную установку на другой вид топлива или на топливо с другими параметрами.



ОСТОРОЖНО!

### ВОЗМОЖНО ПОВРЕЖДЕНИЕ ОБОРУДОВАНИЯ

из-за загрязненного воздуха для горения.

- Запрещается использовать хлорсодержащие чистящие средства и вещества с галогеноуглеводородами (например, аэрозоли, растворители, очистители, краски и клеи).
- Избегайте сильной запыленности помещения.

<p><b>Применяйте следующий вид топлива:</b></p> <hr/>
<hr/> <p>Печать/подпись/дата</p>

## 4 Выключение отопительной установки

В этой главе объясняется, как производится выключение отопительного котла, системы управления и горелки. Здесь также дается информация об отключении отопительной установки в случае аварии.



ОСТОРОЖНО!

### ВОЗМОЖНО ПОВРЕЖДЕНИЕ ОБОРУДОВАНИЯ

вследствие замерзания установки.

Неработающая отопительная установка может замерзнуть при низких температурах.

- Необходимо защитить отопительную установку, здание, трубопроводы от замерзания.
- Слейте котловую воду из системы через кран для заполнения и слива, расположенный в самой нижней точке установки. При этом вентиль для выпуска воздуха, установленный в самой верхней точке, должен быть открыт.
- Перекройте подачу газа главным запорным краном.

### 4.1 Выключение системы управления и горелки

Выключите отопительный котел на системе управления. При выключении системы управления автоматически выключается горелка.

- Установите пусковой выключатель (рис. 4, поз. 2 или рис. 5, поз. 2, страница 8) в положение "0" (ВЫКЛ.).



### УКАЗАНИЕ ДЛЯ ПОТРЕБИТЕЛЯ

Выполняйте указания инструкции по эксплуатации системы управления!

### 4.2 Действия в аварийной ситуации

В случае аварии, например, при пожаре:

- Закройте главный запорный кран на трубопроводе подачи топлива.
- Обесточьте отопительную установку аварийным выключателем системы отопления или отключив соответствующий предохранительный автомат.

## 5 Устранение неисправностей горелки

При возникновении неисправности горелки загорается сигнальная лампочка на кнопке подавления помех, расположенной на отопительном котле (рис. 6, поз. 1).

Кнопку подавления помех на горелке можно нажать через отверстие (рис. 6, поз. 1) на передней стенке котла (рис. 6, поз. 2). Для этого не нужно демонтировать переднюю стенку.



### ВОЗМОЖНО ПОВРЕЖДЕНИЕ ОБОРУДОВАНИЯ

**ОСТОРОЖНО!**

вследствие замерзания установки.

При отрицательной температуре отопительная установка может замерзнуть, если не включена система управления.

- Защитите отопительную установку от замораживания.
- При выключенной системе управления нужно слить воду из отопительного котла, бака-водонагревателя, трубопроводов системы отопления, а также, насколько это возможно, из труб системы ГВС.
- Нажать кнопку подавления помех горелки (рис. 6, поз. 1).

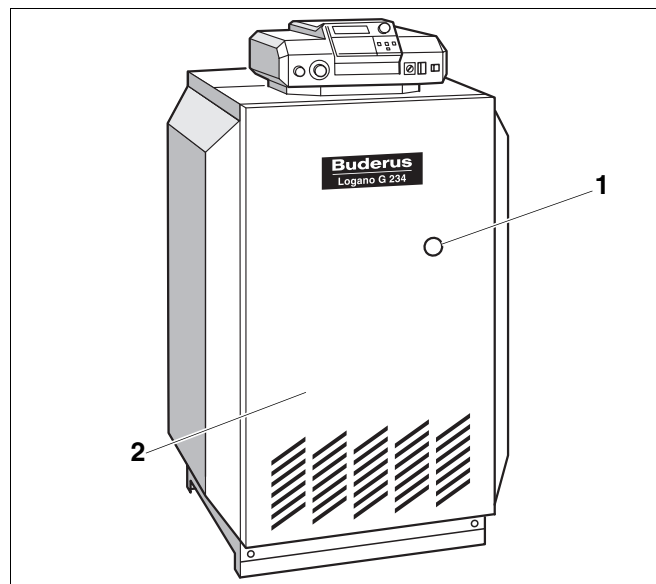


Рис. 6 Устранение неисправностей горелки

**поз. 1:** отверстие с кнопкой подавления помех и сигнальной лампочкой

**поз. 2:** передняя стенка котла

## 6 Техническое обслуживание отопительного котла

В этой главе разъясняется важность проведения регулярного техобслуживания Вашей отопительной установки и котла. Здесь также приведена информация о том, как самостоятельно проконтролировать и отрегулировать давление воды в отопительной установке.



ОСТОРОЖНО!

### ВОЗМОЖНО ПОВРЕЖДЕНИЕ ОБОРУДОВАНИЯ

из-за недостаточного или неправильного проведения чистки и технического обслуживания.

- Один раз в год специализированная фирма должна проводить осмотр, чистку и техническое обслуживание отопительной установки.
- Мы рекомендуем заключить договор о ежегодном осмотре и необходимом техническом обслуживании.

### 6.1 Почему важно регулярно проводить техническое обслуживание?

Техобслуживание отопительной установки следует регулярно проводить по следующим причинам:

- для поддержания высокого коэффициента полезного действия и для экономной эксплуатации отопительной установки (низкого потребления топлива),
- для достижения высокой надежности в эксплуатации,
- для поддержания высокого экологического уровня процесса сжигания топлива.

### 6.2 Проверка и регулировка давления воды

Для обеспечения работоспособности отопительной системы необходимо наличие в ней достаточного количества воды.

В качестве теплоносителя в Вашей установке применяется вода. В зависимости от применения вода называется по-разному.

- Вода для заполнения установки: вода, которой заполняется установка перед первым пуском в эксплуатацию.
- Подпиточная вода: вода, которая доливается в установку после возможной утечки.
- Котловая вода: вода, которая находится в установке.



ОСТОРОЖНО!

### ВОЗМОЖНО ПОВРЕЖДЕНИЕ ОБОРУДОВАНИЯ

из-за частого добавления воды.

При частом добавлении подпиточной воды отопительная установка может выйти из строя в результате коррозии и образования накипи.

- Выясните в отопительной фирме, обслуживающей Ваш котел, можно ли использовать местную воду без ее предварительной подготовки или все же есть необходимость ее провести.
- Свяжитесь с обслуживающей Ваш котел отопительной фирмой, если приходится часто доливать воду.

Если давление в отопительной системе слишком низкое, то нужно долить подпиточную воду.

Когда нужно проверять давление воды в установке?

- Новая залитая при заполнении или подпиточная вода в первые дни работы значительно уменьшается в объеме из-за выхода из нее газов. Поэтому для заново заполненной установки нужно проверять давление котловой воды сначала ежедневно, а затем через увеличивающиеся промежутки времени.



#### УКАЗАНИЕ ДЛЯ ПОТРЕБИТЕЛЯ

При выходе газов из заполняющей или подпиточной воды в отопительной установке возможно образование воздушных подушек. В системе возникают "булькающие" звуки.

- Выпустите воздух через отопительные приборы и, при необходимости, добавьте в систему подпиточную воду.
- При незначительном уменьшении объема котловой воды ее давление следует проверять только один раз в месяц.

## 6.3 Проверка давления воды и заполнение закрытой отопительной системы

В закрытых установках стрелка манометра (рис. 7, поз. 2) должна находиться в зеленой зоне (рис. 7, поз. 3).

Красная стрелка манометра (рис. 7, поз. 1) должна быть установлена на требуемое давление. Это давление устанавливает наладчик.

- Проверьте, находится ли стрелка манометра (рис. 7, поз. 2) в зеленой зоне (рис. 7, поз. 3).

Если стрелка (рис. 7, поз. 2) не доходит до зеленой зоны (рис. 7, поз. 3), то давление воды слишком низкое. Необходимо восполнить потерю котловой воды, долив подпиточную воду. Для заполнения отопительной установки используйте только необработанную водопроводную воду.



ОСТОРОЖНО!

### ВОЗМОЖНО ПОВРЕЖДЕНИЕ ОБОРУДОВАНИЯ

из-за температурных напряжений.

При заполнении установки в теплом состоянии температурные напряжения могут стать причиной трещин на отопительном котле. Котел становится негерметичным.

- Заполняйте отопительную установку только в холодном состоянии (температура подающей линии не должна превышать 40 °C).
- Заполняйте установку подпиточной водой через кран для заполнения и слива до тех пор, пока стрелка манометра (рис. 7, поз. 2) не перейдет в зеленую зону (рис. 7, поз. 3).
- Воздух в системе выпускайте через отопительные приборы.

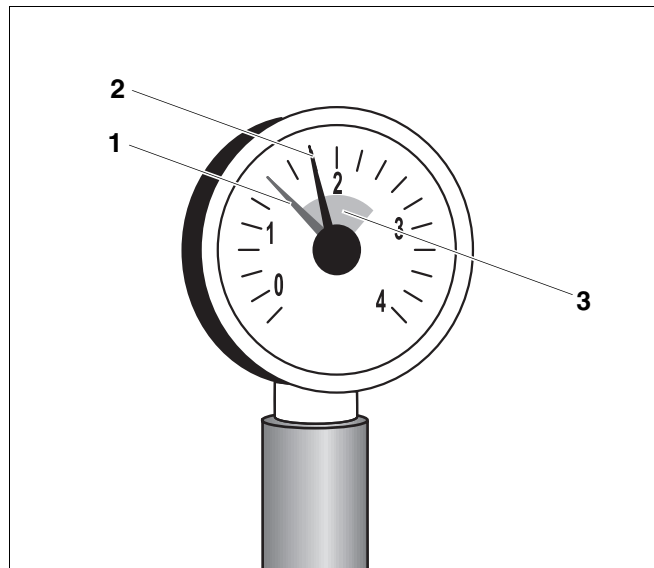


Рис. 7 Манометр для закрытых установок

поз. 1: красная стрелка

поз. 2: стрелка манометра

поз. 3: зеленая зона



Специализированная отопительная фирма:

**Buderus**

**HEIZTECHNIK**

Buderus Heiztechnik GmbH, 35573 Wetzlar

<http://www.heiztechnik.buderus.de>

E-Mail: [info@heiztechnik.buderus.de](mailto:info@heiztechnik.buderus.de)