

# Инструкция по эксплуатации

Специальный газовый  
отопительный котел  
Logano G124 WS



Buderus

**CE** Оборудование соответствует основным требованиям соответствующих нормативных документов и предписаний.

Соответствие подтверждено.  
Необходимые документы и оригинал декларации о соответствии хранятся на фирме-изготовителе.

Копия декларации о соответствии имеется в инструкции по монтажу и техническому обслуживанию.

## Об этой инструкции

Настоящая инструкция содержит важную информацию о правильной безопасной эксплуатации и техническом обслуживании специального газового отопительного котла Logano G124 WS.

## Топливо

Для безупречной работы установки требуется подходящее топливо. Специалисты, осуществляющие ввод в эксплуатацию, должны внести в приведенную ниже таблицу вид топлива, на котором работает установка.



ОСТОРОЖНО!

### ВОЗМОЖНО ПОВРЕЖДЕНИЕ ОБОРУДОВАНИЯ

из-за неправильного вида топлива.

- Применяйте только предназначенный для Вашей установки вид топлива.



### УКАЗАНИЕ ДЛЯ ПОТРЕБИТЕЛЯ

Если Вы хотите перевести оборудование на другой вид топлива, то мы рекомендуем посоветоваться со специалистами отопительной фирмы, обслуживающей Вашу установку.

**Применяйте следующий вид топлива:**

---

---

Печать/подпись/дата

<b>1</b>	<b>Для Вашей безопасности</b>	<b>.4</b>
1.1	Применение по назначению	.4
1.2	Условные обозначения	.4
1.3	Обратите внимание на это предупреждение об опасности	.4
<b>2</b>	<b>Описание установки</b>	<b>.7</b>
2.1	Специальный газовый отопительный котел Logano G124 WS	.7
<b>3</b>	<b>Включение отопительной установки.</b>	<b>.9</b>
3.1	Подготовка отопительной установки к пуску	.9
3.2	Включение системы управления и горелки	.9
<b>4</b>	<b>Выключение отопительной установки</b>	<b>.10</b>
4.1	Выключение системы управления и горелки	.10
4.2	Выключение отопительной установки при аварии	.10
<b>5</b>	<b>Устранение неисправностей горелки</b>	<b>.11</b>
<b>6</b>	<b>Техническое обслуживание отопительного котла</b>	<b>.12</b>
6.1	Почему важно регулярно проводить техническое обслуживание?	.12
6.2	Проверка и регулировка давления воды	.12
6.3	Проверка давления воды и заполнение закрытой отопительной системы	.14

## 1 Для Вашей безопасности

Специальный отопительный котел Logano G124 WS разработан и изготовлен в соответствии с новейшим уровнем технологических знаний и правилами техники безопасности. При этом особое значение придавалось простоте обслуживания и эксплуатации. Для надежной, экономичной и экологичной эксплуатации отопительной установки мы рекомендуем Вам изучить инструкцию по эксплуатации и соблюдать указания по безопасности.

### 1.1 Применение по назначению

Специальный газовый отопительный котел Logano G124 WS предназначен для приготовления горячей воды в системе отопления и горячего водоснабжения, например, в коттеджах на одну или несколько семей.

### 1.2 Условные обозначения

Имеются две степени опасности, отмеченные специальными словами:



ПРЕДУПРЕЖДЕНИЕ!

#### ОПАСНО ДЛЯ ЖИЗНИ

Указывает на опасность, которая может исходить от установки и которая при работе без соответствующей предосторожности может привести к тяжелым травмам или смерти.



ОСТОРОЖНО!

#### ОПАСНОСТЬ ПОЛУЧЕНИЯ ТРАВМЫ / ПОВРЕЖДЕНИЯ ОБОРУДОВАНИЯ

Указывает на возможную опасную ситуацию, которая может привести к средним и легким травмам, или стать причиной повреждения оборудования.



#### УКАЗАНИЕ ДЛЯ ПОТРЕБИТЕЛЯ

Здесь даются указания для потребителя по оптимальному использованию и настройке оборудования, а также другая полезная информация.

### 1.3 Обратите внимание на это предупреждение об опасности

Возможно повреждение оборудования из-за неквалифицированной эксплуатации специального газового котла Logano G124 WS.

- Отопительный котел Logano G124 WS должен использоваться по назначению и всегда находиться в безупречном рабочем состоянии.
- Монтаж и техническое обслуживание установки должны производить только специалисты по отопительной технике.
- Специалисты отопительной фирмы, обслуживающей Ваш котел, должны провести подробный инструктаж по эксплуатации установки.
- Внимательно прочитайте эту инструкцию по эксплуатации.



ПРЕДУПРЕЖДЕНИЕ!

#### ОПАСНО ДЛЯ ЖИЗНИ

из-за взрыва воспламенившихся газов. При наличии запаха газа существует опасность взрыва.

- Не допускать открытого огня!  
Не курить!  
Не использовать зажигалки!
- Избегать образования искр!  
Не трогать электрические выключатели и штекеры, не пользоваться телефонами и электрическими звонками!
- Закрыть главный запорный кран на трубопроводе подачи газа!
- Открыть окна и двери!
- Предупредить жильцов дома, но не звонить в двери!
- Покинуть здание!
- Находясь вне здания, позвонить на предприятие газоснабжения и в специализированную фирму по отопительной технике!
- При необходимости вызвать милицию и пожарную охрану!
- При звуках выходящего газа немедленно покинуть опасную зону!

## 1.3.1 Помещение для установки котла / котельная



### УКАЗАНИЕ ДЛЯ ПОТРЕБИТЕЛЯ

Соблюдайте требования правовых документов при строительстве помещения для котельной.



ПРЕДУПРЕЖДЕНИЕ!

### ОПАСНО ДЛЯ ЖИЗНИ

из-за отравления.  
Недостаточный приток свежего воздуха в помещение может привести к опасным отравлениям дымовыми газами.

- Следите за тем, чтобы вентиляционные отверстия для притока и вытяжки воздуха не были уменьшены в сечении или перекрыты.
- Двери в помещение, где установлен котел, должны быть закрыты.
- Не допускать проникновения мелких зверей в помещение котельной, особенно в воздухозаборные отверстия, для чего в этих отверстиях можно установить решетки.
- Запрещается эксплуатировать отопительный котел, если невозможно сразу устранить неисправность.



ПРЕДУПРЕЖДЕНИЕ!

### ОПАСНОСТЬ ВОЗНИКНОВЕНИЯ ПОЖАРА

из-за наличия легковоспламеняющихся материалов или жидкостей.

- Запрещается хранить легковоспламеняющиеся материалы или жидкости в непосредственной близости от котла.
- Горючие строительные материалы должны храниться на расстоянии, указанном в местных инструкциях.
- Минимальное расстояние, на котором должны храниться горючие строительные материалы, составляет 40 см.



ОСТОРОЖНО!

### ВОЗМОЖНО ПОВРЕЖДЕНИЕ КОТЛА

из-за загрязненного воздуха для горения.

- Запрещается использовать хлорсодержащие чистящие средства и галогенсодержащие углеводороды (например, аэрозоли, растворители и очистители, краски, клеи).
- Такие материалы не допускается хранить и использовать в помещении котельной.
- Избегайте сильной запыленности помещения.



ОСТОРОЖНО!

### ВОЗМОЖНО ПОВРЕЖДЕНИЕ ОБОРУДОВАНИЯ

вследствие замерзания установки.  
При отрицательной температуре отопительная установка может замерзнуть, если не включена система управления.

- Защитите отопительную установку от замораживания.
- При выключенной системе управления сливайте воду из котла, бака водонагревателя и трубопроводов отопительной установки.
- Следите за тем, чтобы помещение, где установлено оборудование, было защищено от холода.



ОСТОРОЖНО!

### ВОЗМОЖНО ПОВРЕЖДЕНИЕ ОБОРУДОВАНИЯ

от проникновения в него воды.

- При непосредственной угрозе половодья или наводнения необходимо заранее отключить газовой котел, для чего перекрывается подача газа и отключается электроснабжение (см. главу 4 "Выключение отопительной установки", стр. 10).
- После наводнения перед повторным включением отопительной установки поручите специалистам отопительной фирмы проверить ее.
- Арматура, устройства регулирования и управления, имевшие контакт с водой, должны быть заменены на новые.

### Вводный инструктаж по работе и обслуживанию



### УКАЗАНИЕ ДЛЯ ПОТРЕБИТЕЛЯ

Монтажная фирма должна проинструктировать персонал, эксплуатирующий установку, о ее работе, обслуживании и передать ему техническую документацию.

#### 1.3.2 Работы на отопительной установке



ПРЕДУПРЕЖДЕНИЕ!

### ОПАСНО ДЛЯ ЖИЗНИ

из-за взрыва воспламенившихся газов.

- Обратите внимание, что монтаж, подключение газопровода и тракта дымовых газов, первый пуск в эксплуатацию, подключение к электросети, техническое обслуживание и профилактику должна проводить только специализированная фирма.
- Все работы с газовым оборудованием должны выполняться только специалистами уполномоченной специализированной фирмы.



ОСТОРОЖНО!

### ВОЗМОЖНО ПОВРЕЖДЕНИЕ ОБОРУДОВАНИЯ

из-за недостаточного или неправильного проведения чистки и технического обслуживания.

- Один раз в год специализированная фирма должна проводить осмотр, чистку и техническое обслуживание отопительной установки.
- Мы рекомендуем заключить договор о ежегодном осмотре и необходимом техническом обслуживании.

## 2 Описание установки

### 2.1 Специальный газовый отопительный котел Logano G124 WS

Отопительный котел Logano G124 WS (рис. 1) оснащен на заводе встроенной газовой горелкой и системой управления.

Основные части специального газового отопительного котла Logano G124 WS:

- Котловой блок с теплоизоляцией (рис. 1, поз. 3) и газовой горелкой (рис. 1, поз. 1).  
В котловом блоке тепло, производимое горелкой, передается воде, циркулирующей в системе отопления.
- Обшивка (рис. 1, поз. 2) и передняя стенка котла (рис. 1, поз. 5).  
Обшивка котла и теплоизоляция препятствуют потерям энергии.
- Система управления (рис. 1, поз. 4).  
Система управления служит для контроля и регулирования отопительной системы.

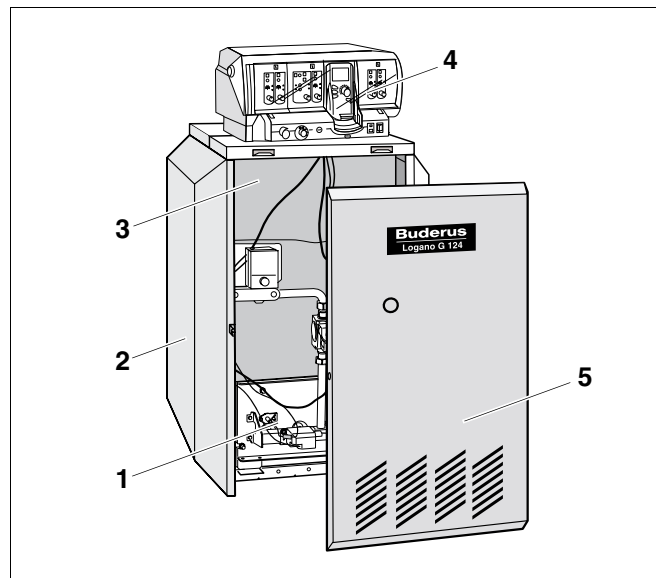


Рис. 1 Специальный газовый отопительный котел Logano G124 WS

поз. 1: газовая горелка

поз. 2: обшивка котла

поз. 3: котельный блок с теплоизоляцией

поз. 4: система управления

поз. 5: передняя стенка котла

**Система контроля дымовых газов (AW 50/AW 10)**

Отопительный котел может быть оснащен системой контроля дымовых газов. Она прерывает подачу газа к горелке при поступлении дыма в помещение котельной, например, при недостаточной тяге в дымовой трубе при определенных погодных условиях. В этом случае горелка выключается.

Повторный пуск котла (после устранения неисправности):

- Система контроля дымовых газов AW 50 (рис. 2, **поз. 1**) через несколько минут вновь автоматически запускает горелку при наличии запроса на тепло от теплопотребителей.
- На системе контроля дымовых газов AW 10 (рис. 2, **поз. 2**) примерно через две минуты снимите защитный колпачок (рис. 2, **поз. 5**) и нажмите разблокировочный штифт (рис. 2, **поз. 4**).

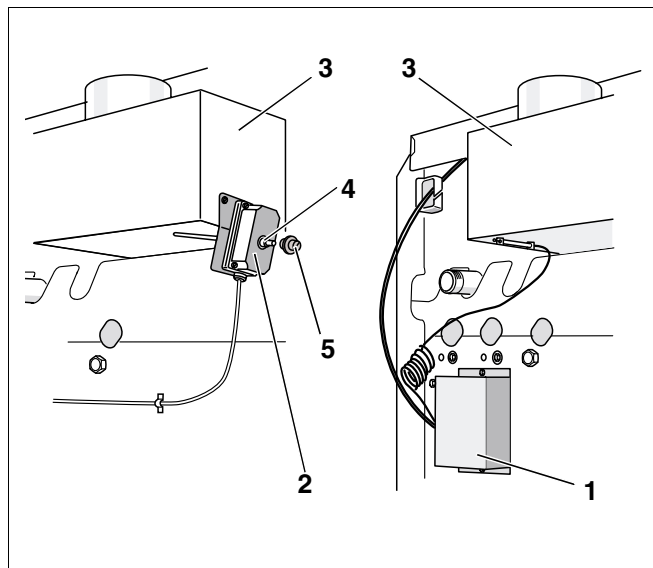


Рис. 2 Системы контроля дымовых газов

**поз. 1:** система контроля дымовых газов AW 50

**поз. 2:** система контроля дымовых газов AW 10

**поз. 3:** прерыватель тяги

**поз. 4:** разблокировочный штифт

**поз. 5:** защитный колпачок



ПРЕДУПРЕЖДЕНИЕ!

**ОПАСНО ДЛЯ ЖИЗНИ**

из-за отравления выходящими дымовыми газами. При частом срабатывании системы контроля дымовых газов возможно нарушена работа дымовой трубы или тракта дымовых газов.

- Сообщите об этом уполномоченной специализированной фирме.



## 3 Включение отопительной установки

В этой главе объясняется, как подготовить отопительную установку к пуску, а также включение системы управления и горелки.

### 3.1 Подготовка отопительной установки к пуску

Перед пуском установки следует проверить следующее:

- давление воды в установке (см. главу 6.2 "Проверка и регулировка давления воды", стр. 12),
- открыт ли главный запорный кран на трубопроводе подачи газа,
- включен ли аварийный выключатель отопительной установки и защитный автомат котельной.

Специалист, обслуживающий отопительную установку, должен показать Вам, где расположен кран заполнения и слива для того, чтобы доливать котловую воду.

### 3.2 Включение системы управления и горелки

Включите отопительный котел на системе управления рис. 3 и рис. 4. При включении системы управления запустите горелку в автоматическом режиме. Затем горелка может стартовать от системы управления. Дальнейшую информацию по этому вопросу Вы найдете в соответствующей инструкции по эксплуатации системы управления.

- Установите пусковой выключатель (рис. 3, поз. 2 ирис. 4, поз. 2) в положение "I" (ВКЛ.).
- Медленно откройте газовый запорный кран.
- Установите регулятор температуры котловой воды (рис. 3, поз. 1 и рис. 4, поз. 1) в положение "AUT". При работе в режиме поддержания постоянной температуры установите нужную температуру (минимум 65 °С).



#### УКАЗАНИЕ ДЛЯ ПОТРЕБИТЕЛЯ

Выполняйте указания инструкции по эксплуатации системы управления!

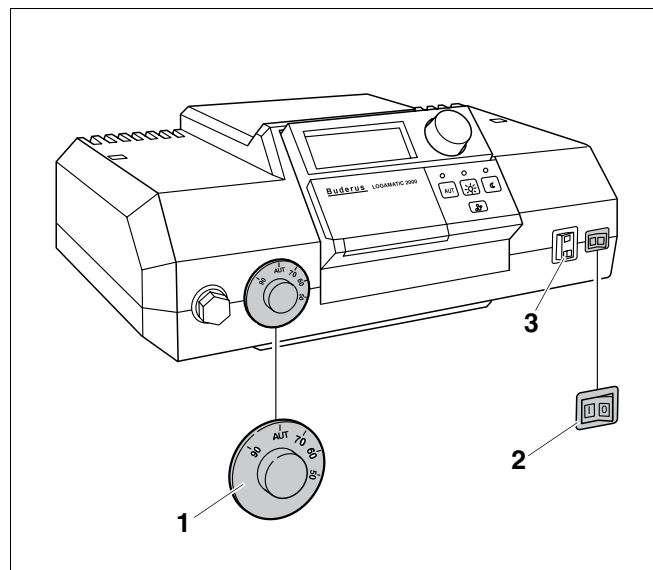


Рис. 3 Система управления (здесь: Logamatic 2107)

поз. 1: регулятор температуры котловой воды

поз. 2: пусковой выключатель

поз. 3: переключатель режима работы

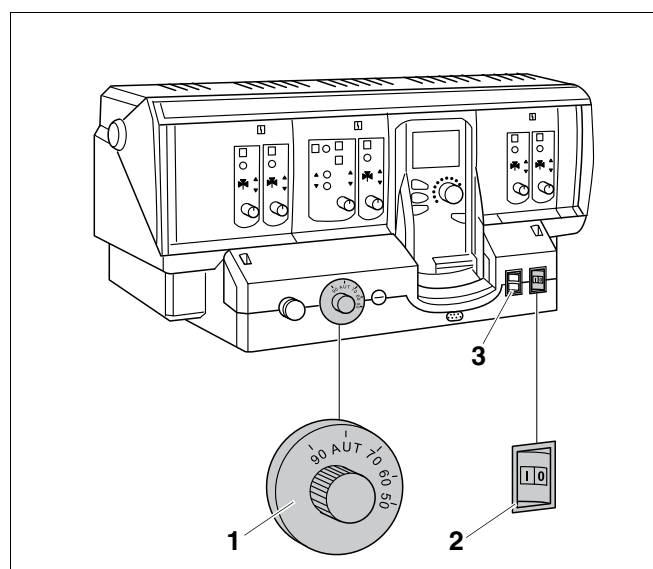


Рис. 4 Система управления (здесь: Logamatic 4211)

поз. 1: регулятор температуры котловой воды

поз. 2: пусковой выключатель

поз. 3: переключатель режима работы

## 4 Выключение отопительной установки

В этой главе объясняется, как производится выключение отопительного котла, системы управления и горелки. Здесь также дается информация об отключении отопительной установки в случае аварии.



ОСТОРОЖНО!

### ВОЗМОЖНО ПОВРЕЖДЕНИЕ ОБОРУДОВАНИЯ

вследствие замерзания установки.

Неработающая отопительная установка может замерзнуть при низких температурах.

- Необходимо защитить отопительную установку, здание, трубопроводы от замерзания.
- Слейте котловую воду из системы через кран для заполнения и слива, расположенный в самой нижней точке установки. При этом вентиль для выпуска воздуха, установленный в самой верхней точке, должен быть открыт.
- Перекройте подачу газа главным запорным краном.

### 4.1 Выключение системы управления и горелки

Выключите отопительный котел на системе управления. При выключении системы управления автоматически выключается горелка.

- Установите пусковой выключатель (рис. 3, поз. 2 и рис. 4, поз. 2, стр. 9) в положение "0" (ВЫКЛ.)



### УКАЗАНИЕ ДЛЯ ПОТРЕБИТЕЛЯ

Выполняйте указания инструкции по эксплуатации системы управления!

### 4.2 Выключение отопительной установки при аварии



### УКАЗАНИЕ ДЛЯ ПОТРЕБИТЕЛЯ

- Только в случае аварии отключайте отопительную установку защитным автоматом котельной или аварийным выключателем.

В других опасных ситуациях сразу же перекройте подачу газа главным запорным краном и обесточьте установку, отключив защитный автомат котельной, или главным выключателем (см. главу 1.3 "Обратите внимание на это предупреждение об опасности", стр. 4).

## 5 Устранение неисправностей горелки

При возникновении неисправности горелки на отопительном котле загорается сигнальная лампочка (рис. 5, поз. 1).



ОСТОРОЖНО!

### ВОЗМОЖНО ПОВРЕЖДЕНИЕ ОБОРУДОВАНИЯ

вследствие замерзания установки.

Неработающая отопительная установка может замерзнуть при низких температурах, например, при отключении из-за неисправности.

- Необходимо защитить отопительную установку, здание, трубопроводы от замерзания.
- Если отопительная система не работает несколько дней в результате аварийного отключения, то для защиты от замерзания следует слить котловую воду из отопительной системы через кран для заполнения и слива, расположенный в самой нижней точке установки.
- Нажмите кнопку подавления помех на горелке (рис. 5, поз. 1) через отверстие в ее коже.

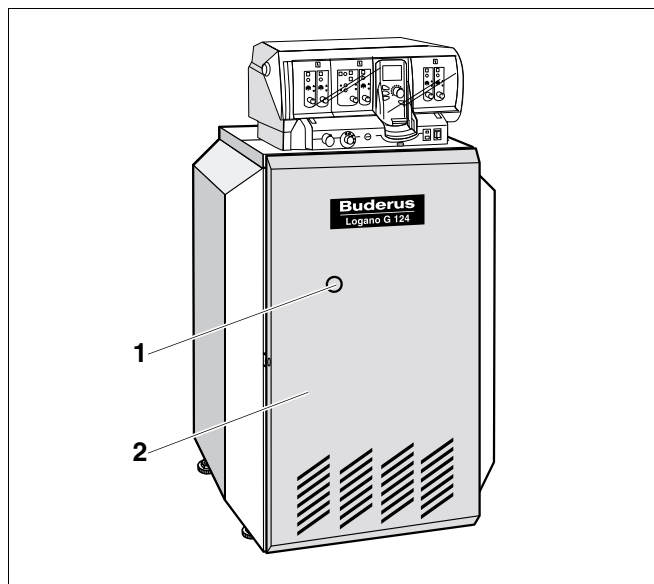


Рис. 5 Устранение неисправностей горелки

**поз. 1:** кнопка подавления помех с лампочкой сигнализации о неисправности

**поз. 2:** передняя стенка котла

## 6 Техническое обслуживание отопительного котла

В этой главе разъясняется важность проведения регулярного техобслуживания Вашей отопительной установки и котла. Здесь также приведена информация о том, как самостоятельно проконтролировать и отрегулировать давление воды в отопительной установке.



ОСТОРОЖНО!

### ВОЗМОЖНО ПОВРЕЖДЕНИЕ ОБОРУДОВАНИЯ

из-за недостаточного или неправильного проведения чистки и технического обслуживания.

- Один раз в год специализированная фирма должна проводить осмотр, чистку и техническое обслуживание отопительной установки.
- Мы рекомендуем заключить договор о ежегодном осмотре и необходимом техническом обслуживании.

### 6.1 Почему важно регулярно проводить техническое обслуживание?

Техобслуживание отопительной установки следует регулярно проводить по следующим причинам:

- для поддержания высокого коэффициента полезного действия и для экономной эксплуатации отопительной установки (низкое потребление топлива),
- для достижения высокой надежности в эксплуатации,
- для поддержания высокого экологического уровня процесса сжигания топлива.

### 6.2 Проверка и регулировка давления воды

Для обеспечения работоспособности отопительной системы необходимо наличие в ней достаточного количества воды.

В качестве теплоносителя в Вашей установке применяется вода. В зависимости от применения вода называется по-разному.

- Вода для заполнения установки: вода, которой заполняется установка перед первым пуском в эксплуатацию.
- Подпиточная вода: вода, которая доливается в установку после возможной утечки.
- Котловая вода: вода, которая находится в Вашей установке.



ОСТОРОЖНО!

### ВОЗМОЖНО ПОВРЕЖДЕНИЕ ОБОРУДОВАНИЯ

из-за частого добавления воды.

При частом добавлении подпиточной воды отопительная установка может выйти из строя в результате коррозии и образования накипи.

- Выясните в отопительной фирме, обслуживающей Ваш котел, можно ли использовать местную воду без ее предварительной подготовки или все же есть необходимость ее провести.
- Свяжитесь с обслуживающей Ваш котел отопительной фирмой, если приходится часто доливать воду.

Если давление в отопительной системе слишком низкое, то нужно долить подпиточную воду.

Когда нужно проверять давление воды в установке?

- Новая залитая при заполнении или подпиточная вода в первые дни работы значительно уменьшается в объеме из-за выхода из нее газов. Поэтому для заново заполненной установки нужно проверять давление котловой воды сначала ежедневно, а затем через увеличивающиеся промежутки времени.



#### УКАЗАНИЕ ДЛЯ ПОТРЕБИТЕЛЯ

При выходе газов из заполняющей или подпиточной воды в отопительной установке возможно образование воздушных подушек. В системе возникают «булькающие» звуки.

- Выпустите воздух через отопительные приборы и, при необходимости, добавьте в систему подпиточную воду.
- При незначительном уменьшении объема котловой воды ее давление следует проверять только один раз в месяц.

## 6.3 Проверка давления воды и заполнение закрытой отопительной системы

В закрытых установках стрелка манометра (рис. 6, поз. 2) должна находиться в зеленой зоне (рис. 6, поз. 3).

Красная стрелка манометра (рис. 6, поз. 1) должна быть установлена на требуемое давление. Требуемое давление устанавливает наладчик.

- Проверьте, находится ли стрелка манометра (рис. 6, поз. 2) в зеленой зоне (рис. 6, поз. 3).

Если стрелка (рис. 6, поз. 2) не доходит до зеленой зоны (рис. 6, поз. 3), то давление воды слишком низкое. Необходимо восполнить потерю котловой воды, долив подпиточную воду. Для заполнения отопительной установки используйте только необработанную водопроводную воду.



осторожно!

### ВОЗМОЖНО ПОВРЕЖДЕНИЕ ОБОРУДОВАНИЯ

из-за температурных напряжений.

При заполнении установки в теплом состоянии температурные напряжения могут стать причиной трещин на отопительном котле. Котел становится негерметичным.

- Заполняйте отопительную установку только в холодном состоянии (температура подающей линии не должна превышать 40 °C).
- Заполняйте установку подпиточной водой через кран для заполнения и слива до тех пор, пока стрелка манометра (рис. 6, поз. 2) не перейдет в зеленую зону (рис. 6, поз. 3).
- Воздух в системе выпускайте через отопительные приборы.

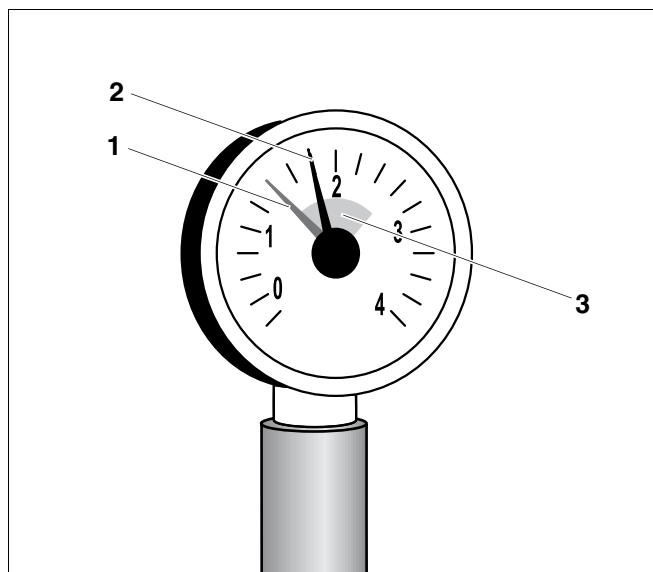


Рис. 6 Манометр для закрытых установок

поз. 1: красная стрелка

поз. 2: стрелка манометра

поз. 3: зеленая зона



Специализированная отопительная фирма:

**Buderus**

**HEIZTECHNIK**

Buderus Heiztechnik GmbH, 35573 Wetzlar

<http://www.heiztechnik.buderus.de>

E-Mail: [info@heiztechnik.buderus.de](mailto:info@heiztechnik.buderus.de)