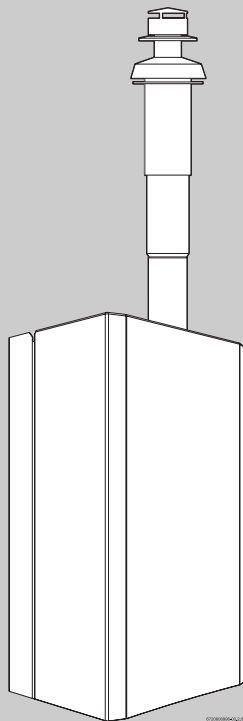


Рекомендации по отводу дымовых газов



Logamax U032-24K


Содержание


1	Пояснения символов и указания по технике безопасности	3
1.1	Пояснения условных обозначений	3
1.2	Указания по технике безопасности	3
2	Применение	4
2.1	Введение	4
2.2	Комбинации принадлежностей для отвода дымовых газов	4
3	Монтаж и настройка	6
3.1	Указания по монтажу	6
3.2	Пояснения символов на монтажных схемах	6
3.3	Выбор дроссельной шайбы	7
3.3.1	Горизонтальный отвод дымовых газов с MD 100, MD 101 и 7 736 995 083	7
3.3.2	Вертикальный отвод дымовых газов с MD 108	7
3.3.3	Раздельный (двухтрубный) отвод дымовых газов с 7 736 995 095	8
3.4	Проверка рабочего давления	9
3.5	Оценка соответствия дроссельной шайбы с помощью замера CO ₂	9
4	Горизонтальный отвод дымовых газов (MD 100, MD 101, 7 736 995 083)	10
4.1	Минимальные монтажные размеры ...	10
4.2	Монтаж (MD 100 или MD 101)	10
4.2.1	Монтаж (7 736 995 083)	11
4.3	Установка дроссельной шайбы	12
5	Вертикальный отвод дымовых газов (MD 108)	13
5.1	Минимальные монтажные размеры ...	13
5.2	Монтаж	14
5.3	Указания по монтажу труб через крышу	16
6	Раздельная система отвода дымовых газов (7 736 995 095)	17
6.1	Минимальные установочные размеры .	17

1 Пояснения символов и указания по технике безопасности

1.1 Пояснения условных обозначений

Предупреждения


	Предупреждения обозначены в тексте восклицательным знаком в треугольнике на сером фоне.
---	---

	При опасности удара электрическим током вместо восклицательного знака в треугольнике стоит молния.
---	--

Выделенные слова в начале предупреждения обозначают вид и степень тяжести последствий, наступающих в случае непринятия мер безопасности.

- **УВЕДОМЛЕНИЕ** означает, что возможно повреждение оборудования.
- **ВНИМАНИЕ** означает, что возможны травмы легкой и средней степени тяжести.
- **ОСТОРОЖНО** означает, что возможны тяжелые травмы.
- **ОПАСНО** означает, что возможны травмы с угрозой для жизни.

Важная информация

	Важная информация без каких-либо опасностей для человека и оборудования обозначается приведенным здесь знаком. Она выделяется горизонтальными линиями над текстом и под ним.
---	--

Другие знаки

Знак	Значение
▶	Действие
→	Ссылка на другое место в инструкции или на другую документацию
•	Перечисление/список
–	Перечисление/список (2-ой уровень)

Таб. 1

1.2 Указания по технике безопасности

Безупречная работа системы отвода дымовых газов обеспечивается только при соблюдении предписаний этой монтажной инструкции. Возможны изменения. Монтаж должен производиться только лицензированными специалистами. При монтаже газовых отопительных приборов должны соблюдаться предписания соответствующих инструкций по монтажу.

При появлении запаха газа

- ▶ Отключить прибор.
- ▶ Открыть окна и двери.
- ▶ Вызвать аварийную газовую службу.

Монтаж, переоборудование

- ▶ Монтаж и переоборудование допускается только силами специализированного и сертифицированного монтажного предприятия.
- ▶ Не допускаются самовольные изменения дымоотводящих элементов.

2 Применение

2.1 Введение

Температура поверхности трубы воздуха для горения не превышает 85 °С. Поэтому, нет необходимости в специальных методах защиты воспламеняемых строительных материалов. Следует соблюдать местные нормы и правила, если они отличаются от вышеизложенных.

2.2 Комбинации принадлежностей для отвода дымовых газов

Системы отвода дымовых газов (с коаксиальной трубой) отопительных газовых приборов серии U032 могут комбинироваться со следующими принадлежностями для отвода дымовых газов:

Обозначение		№ заказа
MD 100	Основной комплект для горизонтального монтажа	7 747 380 026
MD 101	Комплект для горизонтального монтажа	7 747 380 027
MD 108	Комплект для вертикального монтажа	7 747 380 034
---	Удлинитель трубы, 400 мм	7 736 995 059
---	Удлинитель трубы, 750 мм	7 736 995 063
---	Колено коаксиальной воздухоотводной трубы, 90°	7 736 995 079
---	Колено коаксиальной воздухоотводной трубы, 45°	7 736 995 071
---	Комплект для горизонтального монтажа с приспособлением для подключения к прибору	7 736 995 083
AZB 925	Принадлежность для монтажа на крыше	7 719 002 857
---	Удлинитель коаксиальной трубы, 1500 мм	7 736 995 067
---	Вертикальный соединитель	7 736 995 075
AZB 923	Принадлежность для монтажа на крыше (красный)	7 719 002 855
---	Горизонтальный сифон конденсата	7 736 995 087
---	Вертикальный сифон конденсата	7 736 995 089

Таб. 2

В двухтрубных (раздельных) системах отвода дымовых газов отопительных газовых приборов серии U032 могут комбинироваться со следующими принадлежностями для отвода дымовых газов:

Обозначение		№ заказа
---	Двухтрубный соединитель 80/80 с приспособлениями для подключения к прибору	7 736 995 095
---	Удлинитель дымоотводной трубы 500 мм (Ø 80)	7 736 995 100
---	Удлинитель дымоотводной трубы 1000 мм (Ø 80)	7 736 995 101
---	Удлинитель дымоотводной трубы 2000 мм (Ø 80)	7 736 995 102
---	Колено 90° (Ø 80)	7 736 995 107
---	Колено 45° (Ø 80)	7 736 995 106
---	Труба отвода дымовых газов (Ø 80)	7 736 995 105
---	Комплект для горизонтального двухтрубного монтажа	7 736 995 097
---	Вертикальный двухтрубный соединитель	7 736 995 098
MD 118	Комплект для вертикального монтажа	7 747 380 044
AZB 923	Принадлежность для монтажа на крыше	7 719 002 855
---	Сифон конденсата	7 736 995 103

Таб. 3

3 Монтаж и настройка

3.1 Указания по монтажу

- Максимально допустимая длина труб отвода дымовых газов и подачи воздуха для горения L_{max} приведена в таблице на стр. 7.
- Если горловина коаксиальной трубы укладывается в шахту ниже уровня земли, то в зимнее время могут происходить отключения отопительного котла из-за обледенения трубы. От такого способа отвода дымовых газов следует отказаться.

3.2 Пояснения символов на монтажных схемах



- ▶ Уплотнения отвода дымовых газов слегка смазать смазкой, не содержащей растворителей, например, вазелином (рис. 1).



- ▶ Принадлежности для отвода дымовых газов вставить до упора; в этом примере - на глубину 50 мм, (рис. 2).



- ▶ Просверлить два отверстия диаметром 3 мм в трубе подачи воздуха для горения. Максимальная глубина сверления 8 мм. Не повредите трубу отвода дымовых газов! (рис. 3).



- ▶ Закрепить трубное соединение прилагающимися винтами (рис. 4).

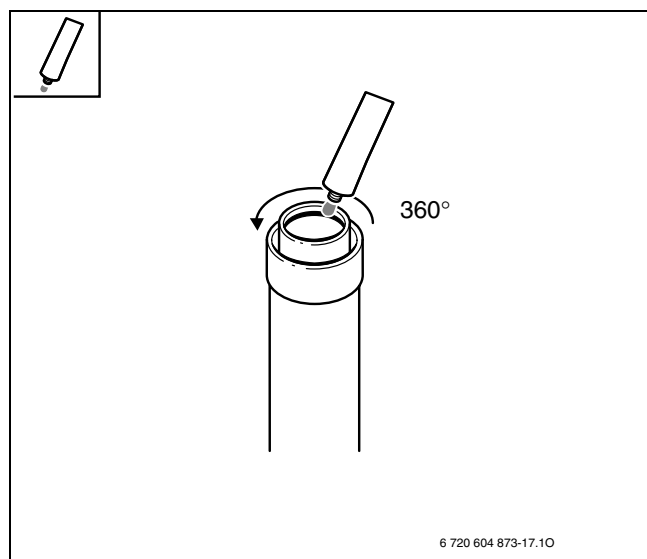


Рис 1

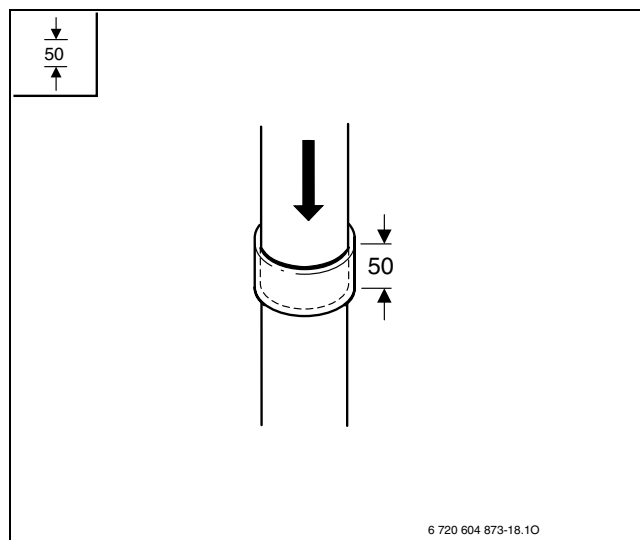


Рис 2

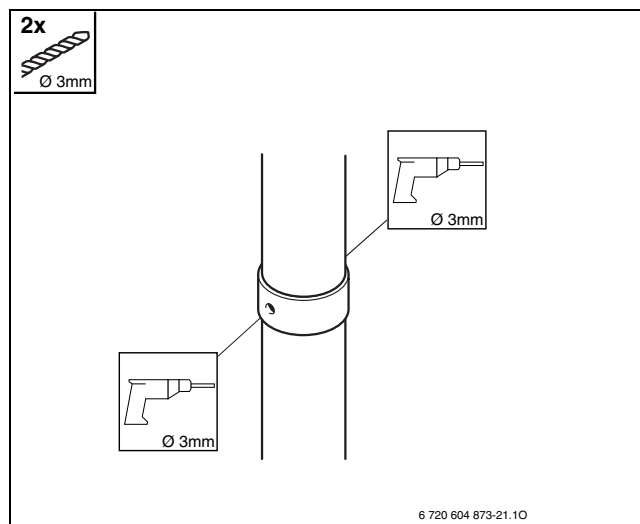


Рис 3

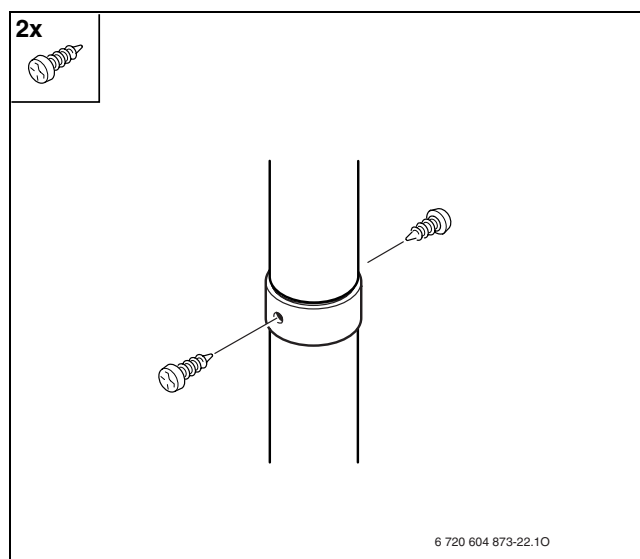




Рис 4



3.3 Выбор дроссельной шайбы

3.3.1 Горизонтальный отвод дымовых газов с MD 100, MD 101 (рис. 7) и 7 736 995 083 (рис. 10, 11)

	L [мм]	L _{max} [мм]	
1 x 90°	300 - 750	3400	Ø 78
	750 - 2500		Ø 80
	2500 - 3400		Ø 83
2 x 90°	300 - 750	3400	Ø 80
	750 - 2500		Ø 83
	2500 - 3400		Ø 86
3 x 90°	300 - 1000	3000	Ø 83
	1000 - 2000		Ø 86
	2000 - 3000		-----




Таб. 4

3.3.2 Вертикальный отвод дымовых газов с MD 108 (рис. 13, 14)

	L [мм]	L _{max} [мм]	
0 x 90°	≤ 2500	3850	Ø 76
	2750 - 3850		Ø 78
2 x 90°	≤ 750	1850	Ø 76
	750 - 1850		

Таб. 5

3.3.3 Раздельный (двухтрубный) отвод дымовых газов с 7 736 995 095

		L_{\min} трубы отвода дымовых газов, м	L_{\max} трубы отвода дымовых газов, м	L_{\min} трубы подачи воздуха, м	L_{\max} трубы подачи воздуха, м	
Исполнение В₂₂, подача необходимого для горения воздуха из помещения установки, вертикальный отвод дымовых газов						
0 x 90°	-	1,3	12,3	-	-	Ø 74
2 x 90°		1,3	12,3			Ø 76
Исполнение В₃₂, подача необходимого для горения воздуха из помещения установки, горизонтальный отвод дымовых газов						
1 x 90°	-	1	12	-	-	Ø 75
3 x 90°		3	12			Ø 76
Исполнение С₁₂, горизонтальная подача необходимого для горения воздуха извне помещения, горизонтальный отвод дымовых газов						
1 x 90°	1 x 90°	1	10	0,15	8	Ø 76
1 x 90°	3 x 90°	1	9	3	6	
3 x 90°	1 x 90°	3	6	0,15	6	
3 x 90°	3 x 90°	3	3	3	3	
Исполнение С₅₂, горизонтальная подача необходимого для горения воздуха извне помещения, вертикальный отвод дымовых газов						
0 x 90°	1 x 90°	1,3	12,3	0,6	10	Ø 74
2 x 90°						Ø 76
Исполнение С₃₂, вертикальная подача необходимого для горения воздуха извне помещения, вертикальный отвод дымовых газов						
0 x 90°	0 x 90°	2,3	12,3	2,3	12,3	Ø 74

Таб. 6

3.4 Проверка рабочего давления



Если дроссельная шайба подобрана по приведенной выше таблице, то проверять рабочее давление необязательно.

Для достижения более высокого коэффициента полезного действия и максимальной полноты сгорания устанавливается дроссельная шайба. Выбор дроссельной шайбы осуществляется при помощи измерения перепада давления в нормальном режиме эксплуатации котла. Для этого подходящим измерительным прибором и с помощью Т-образной принадлежности измеряется давление на дифференциальном реле (рис. 5).

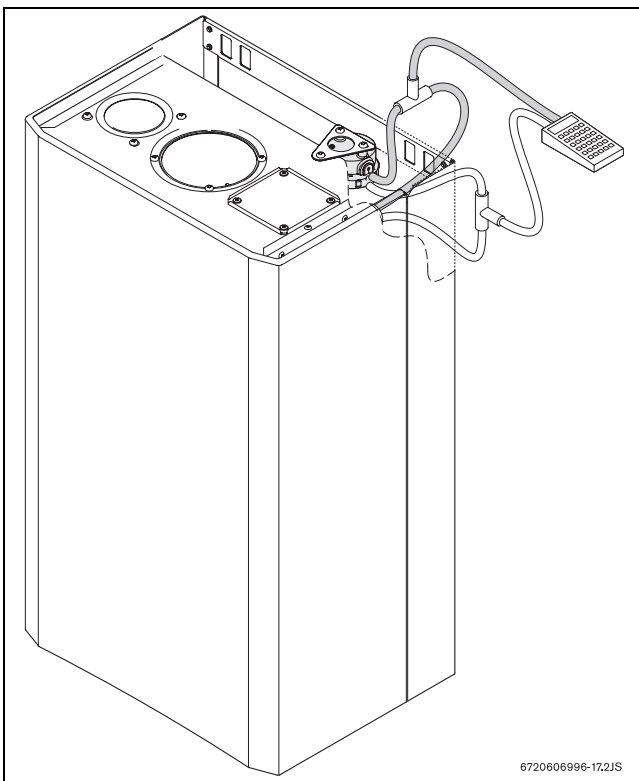


Рис 5

- ▶ Снять чёрный шланг с дифференциального реле давления и вновь присоединить его с помощью Т-образной принадлежности.
- ▶ Снять прозрачный шланг с дифференциального реле давления и вновь присоединить его с помощью Т-образной принадлежности.
- ▶ Измерить перепад давления на дифференциальном реле. Полученное значение должно быть ≥ 1 мбар.



Если перепад давления недостаточен, то следует установить дроссельную шайбу большего диаметра. Если перепад давления слишком высок, то следует использовать дроссельную шайбу меньшего диаметра.

- ▶ После замены дроссельной шайбы измерение следует повторить. Повторяйте данную операцию, пока перепад давления не будет ≥ 1 мбар.
- ▶ После успешного проведения измерений снять Т-образную принадлежность и присоединить шланги к дифференциальному реле давления: чёрный шланг сверху, прозрачный шланг - снизу.

3.5 Оценка соответствия дроссельной шайбы с помощью замера CO₂

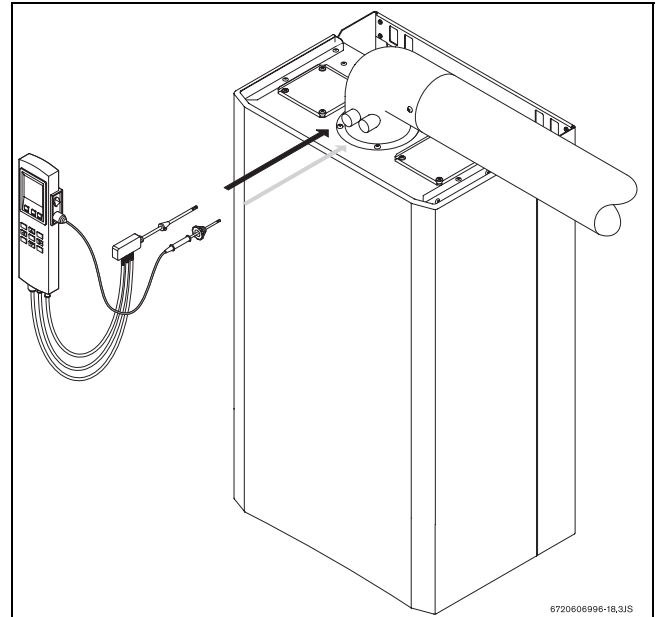


Рис 6

- ▶ Вывинтить заглушки из точек замера котла.
- ▶ Определить значение CO₂ аппаратурой для измерения CO/CO₂.
- ▶ Если значение CO₂ $\leq 7,5\%$, то дроссельная шайба выбрана верно.
- ▶ Если значение CO₂ выше, то следует выбрать дроссельную шайбу меньшего диаметра.
- ▶ После замены дроссельной шайбы замер уровня CO₂ следует повторить. Повторяйте данную процедуру до достижения необходимых значений.
- ▶ После успешного проведения изменений снова завинтить заглушки на точках замера.

4 Горизонтальный отвод дымовых газов (MD 100, MD 101, 7 736 995 083)

4.1 Минимальные монтажные размеры

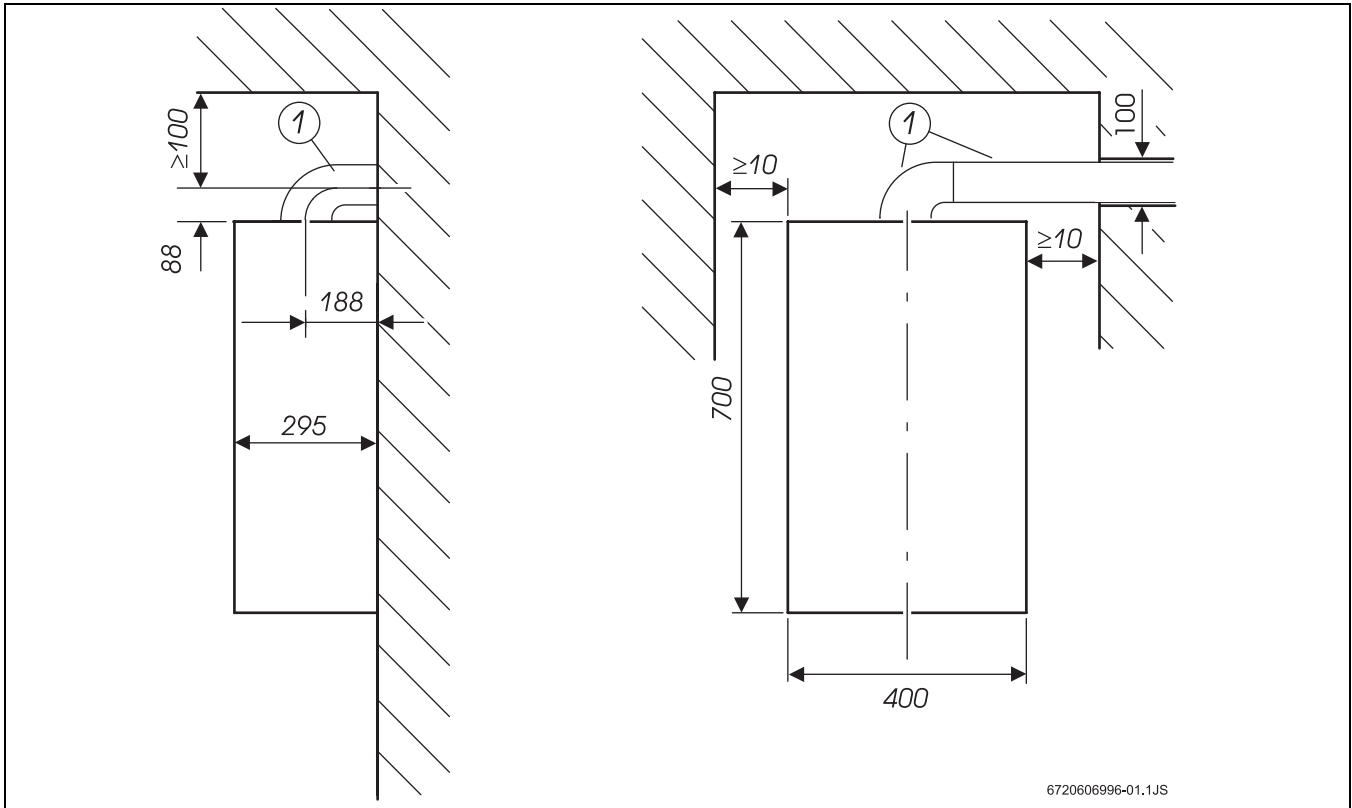


Рис 7

1: MD 100 или MD 101

4.2 Монтаж (MD 100 или MD 101)

- ▶ Сделать в стене отверстие диаметром 115 мм (см. таблицу глава 3.3). См. инструкции, прилагаемые к системе AZ...

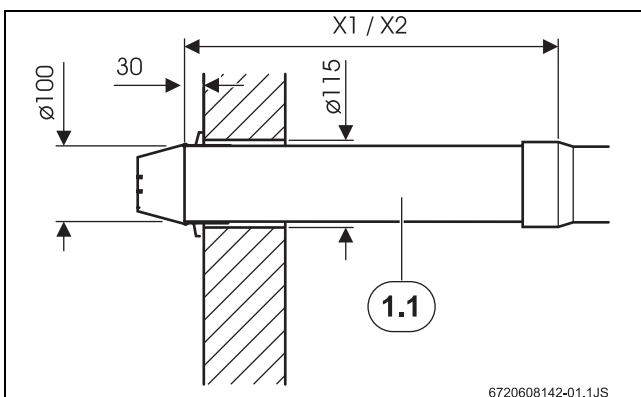
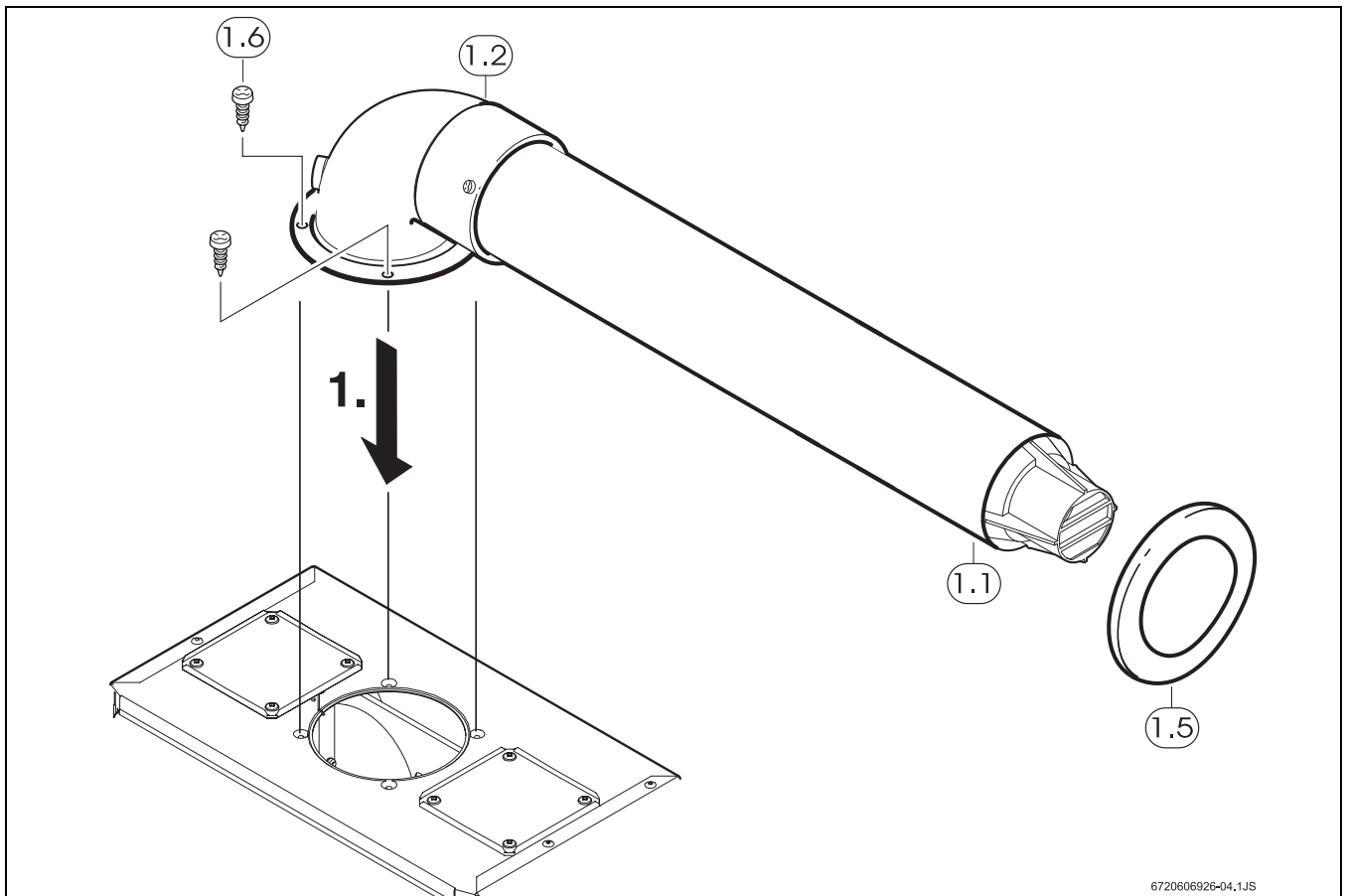


Рис 8

1.1: X1 = MD 100 (телескопическая система 500 - 775 мм)
X2 = MD 101 (815 мм)

- Установить принадлежности для отвода дымовых газов.

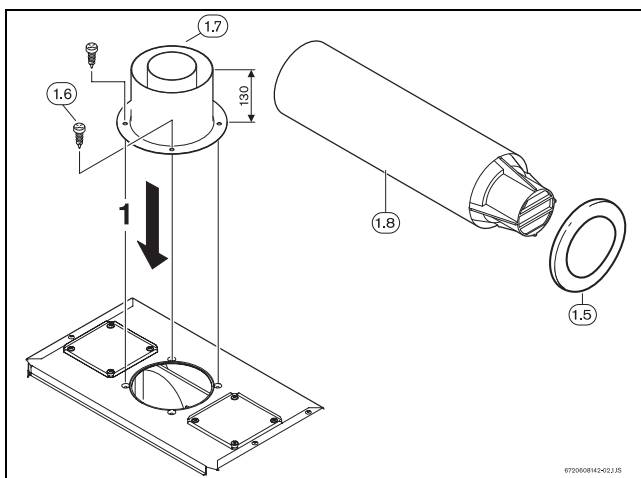


6720606926-04.1JS

Рис 9

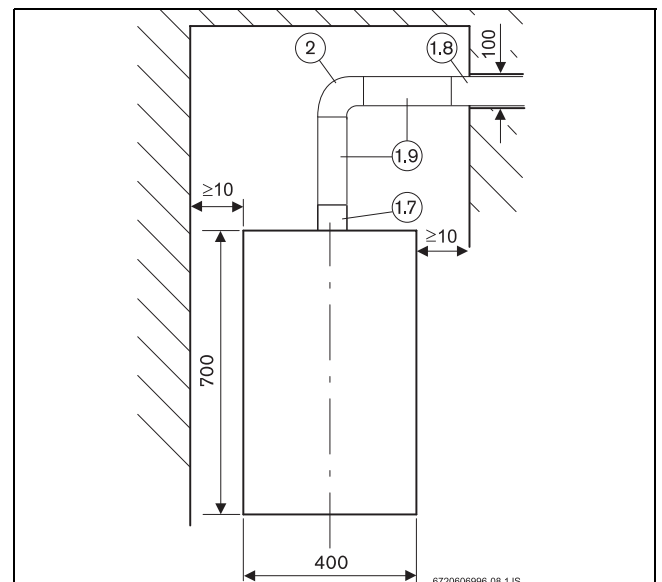
- 1.1: MD 100 или MD 101
- 1.2: Колено коаксиальной трубы (дымовые газы/воздух для горения), 90°
- 1.5: Подвесная шина для крепления на стене
- 1.6: Крепёжные винты

4.2.1 Монтаж (7 736 995 083)



6720606942-02.1JS

Рис 10



6720606996-08.1JS

Рис 11

- 1.5: Подвесная шина для крепления на стене
- 1.6: Крепёжные винты
- 1.7: Переходник Ø 60/100
- 1.8: Выводная труба для дымовых газов
- 1.9: Выводная труба для дымовых газов 7 736 995 059, 7 736 995 063
- 2: 7 736 995 079

4.3 Установка дроссельной шайбы

Согласование различных принадлежностей отвода дымовых газов осуществляется с помощью дроссельных шайб, входящих в комплект поставки отопительного котла.

Используя данные таблицы 4 определить, требуется ли при данном монтаже (длина выводной трубы L, число изгибов коаксиальной трубы) взаимное согласование принадлежностей для отвода дымовых газов. Если это необходимо, то следует поступать следующим образом:

- Установить дроссельную шайбу (2) соответствующего диаметра на патрубках котла со стороны, где производится втягивание воздуха для горения.

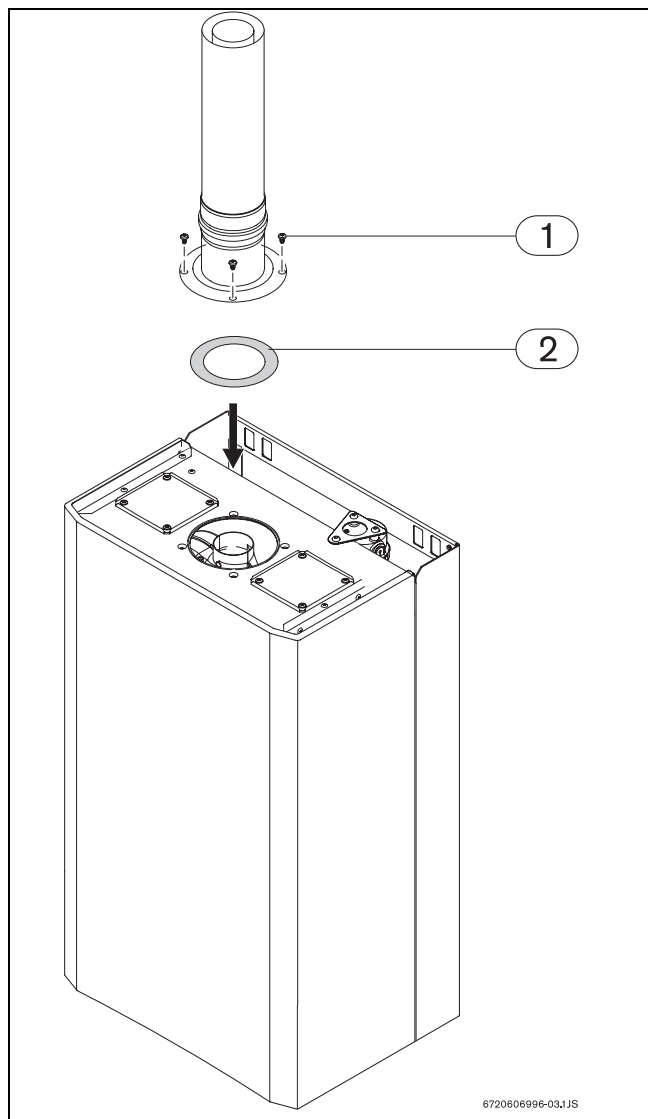


Рис 12

5 Вертикальный отвод дымовых газов (MD 108)

5.1 Минимальные монтажные размеры

Горизонтальная крыша (использование комплекта AZB 923)

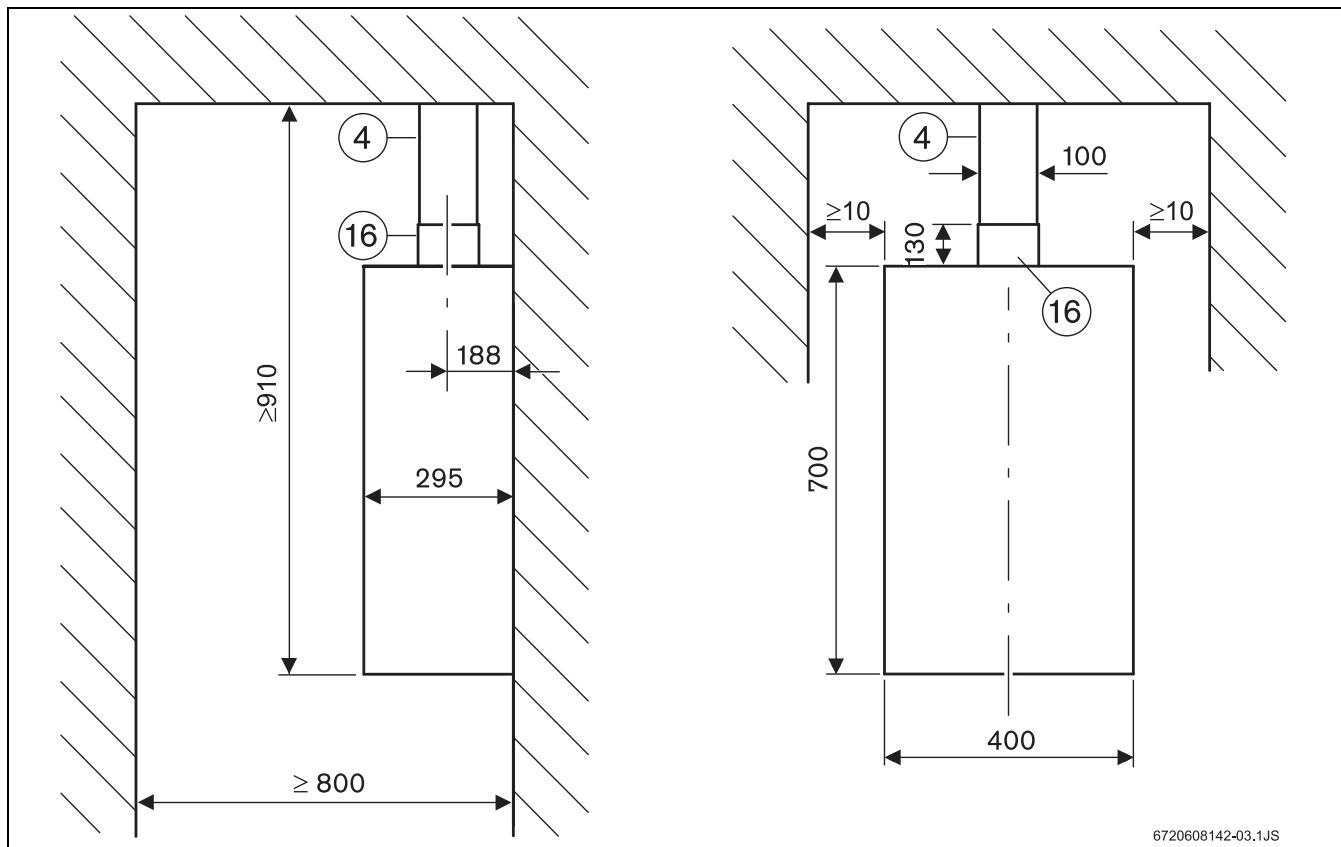


Рис 13

4: MD 108

16: Переходник Ø 60/100

Наклонная крыша (использование комплекта AZB 923)

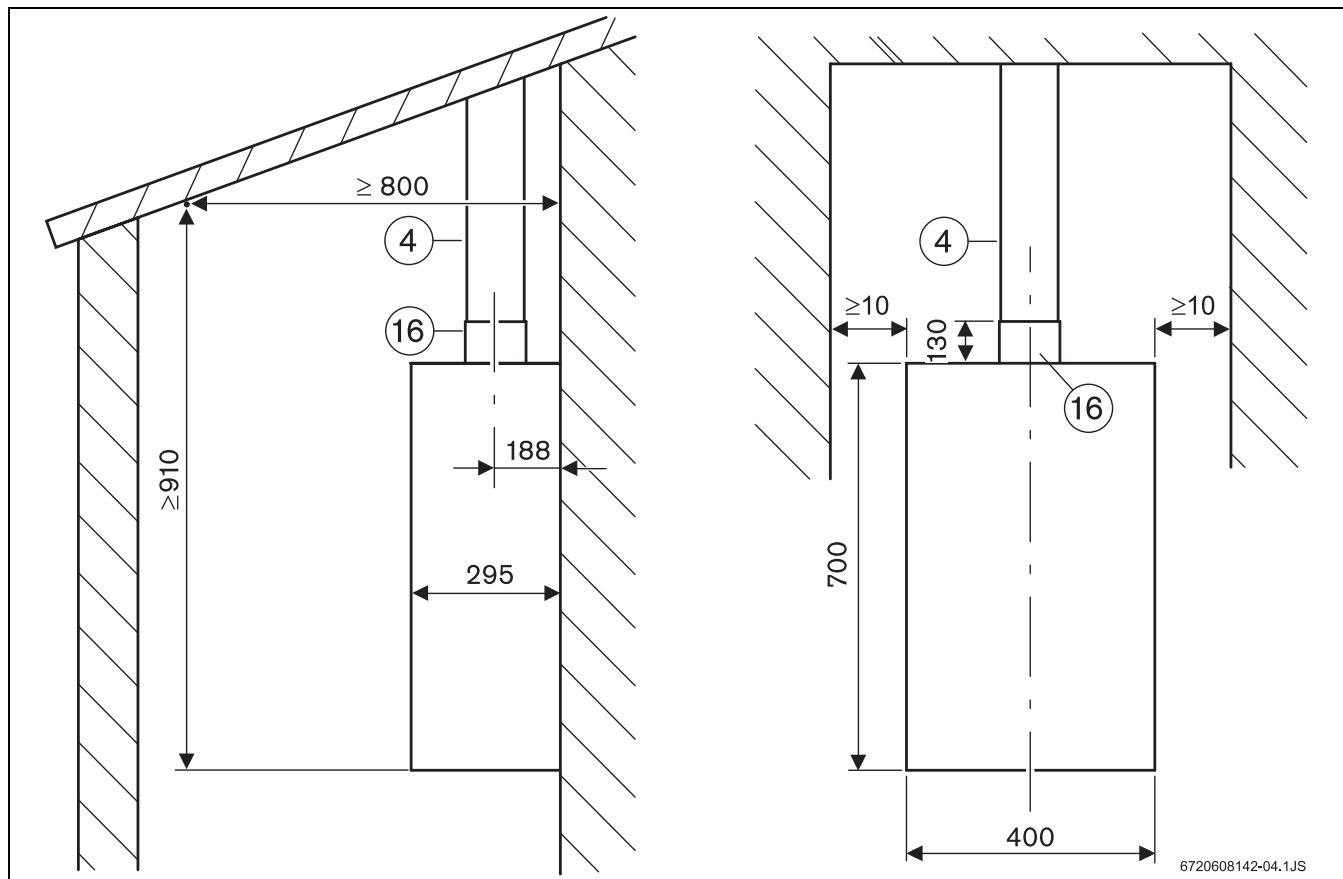


Рис 14

- 4: MD 108
- 16: Переходник Ø 60/100

- Подающую трубу воздуха для горения (4) обрезать под прямым углом на длину $L_V = L_A - 47$.

5.2 Монтаж

- В соответствии с предписаниями монтажной инструкции установить монтажную панель.
- Определить длину L_A выводной трубы (4).

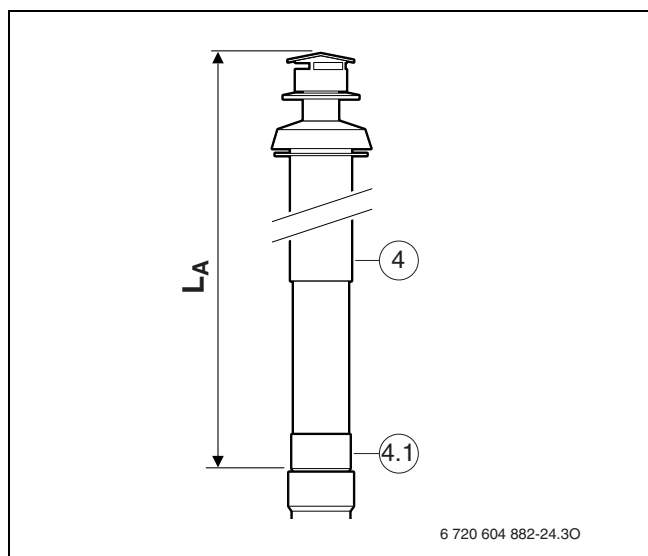


Рис 15

- Снять соединитель (4.1).

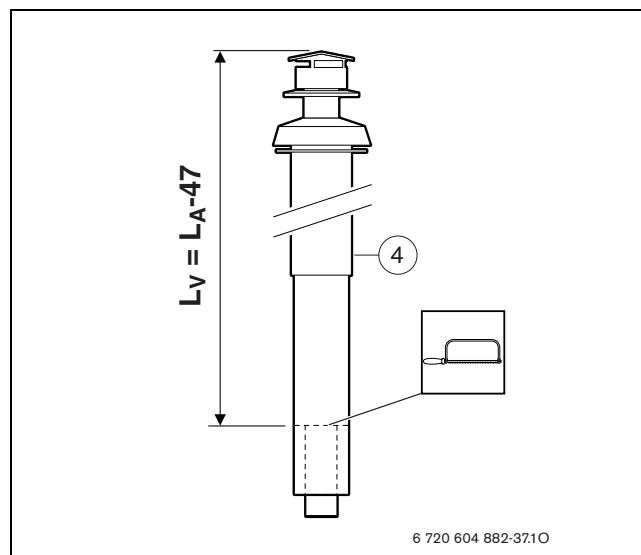


Рис 16

- ▶ Трубу для отвода дымовых газов (4) обрезать под прямым углом на длину L_A .

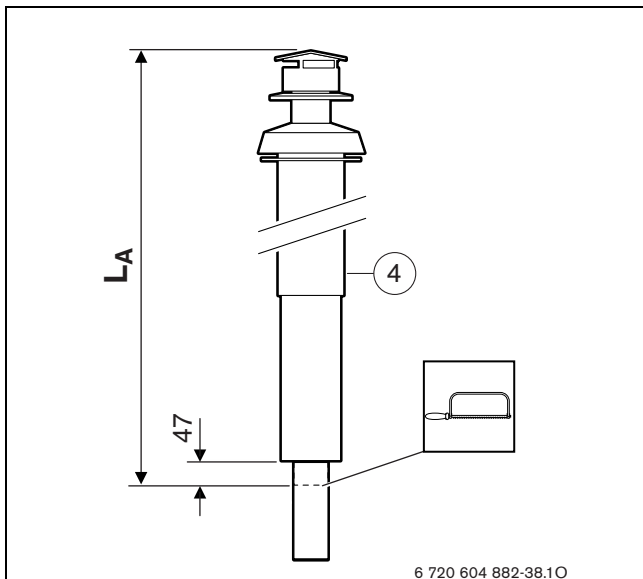


Рис 17

- ▶ Кромки обрезанной трубы зачистить напильником.

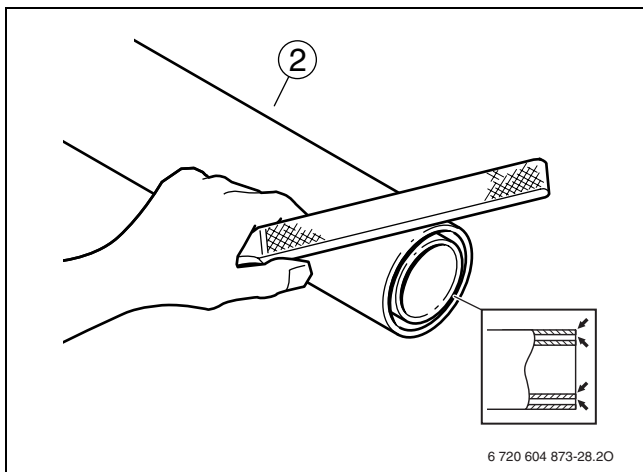


Рис 18

- ▶ Установить соединитель (4.1) согласно инструкции.

- ▶ Установить принадлежности для отвода дымовых газов.

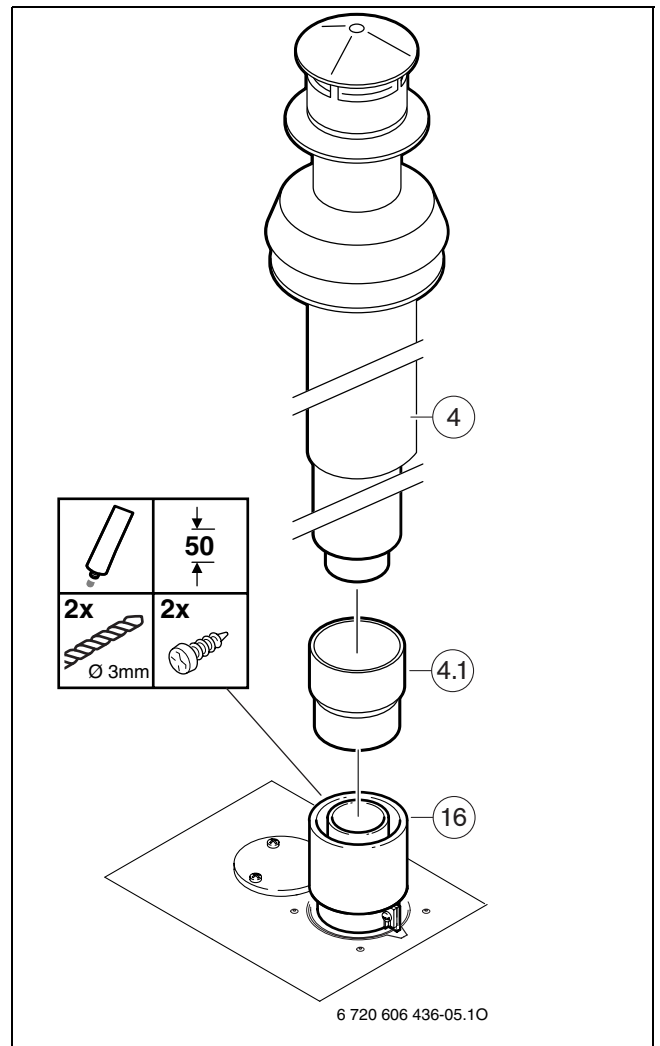


Рис 19

5.3 Указания по монтажу труб через крышу

Наклонная крыша

Монтаж MD 108 в случае наклонных крыш осуществляется с использованием выводных принадлежностей для наклонных крыш (AZB 923).

- Уклон крыш должен составлять 25° - 50°

Установочные размеры:

Z	≥ 400, для заснеженных регионов ≥ 500
α	≤ 50°, для заснеженных регионов ≤ 40°

Таб. 7

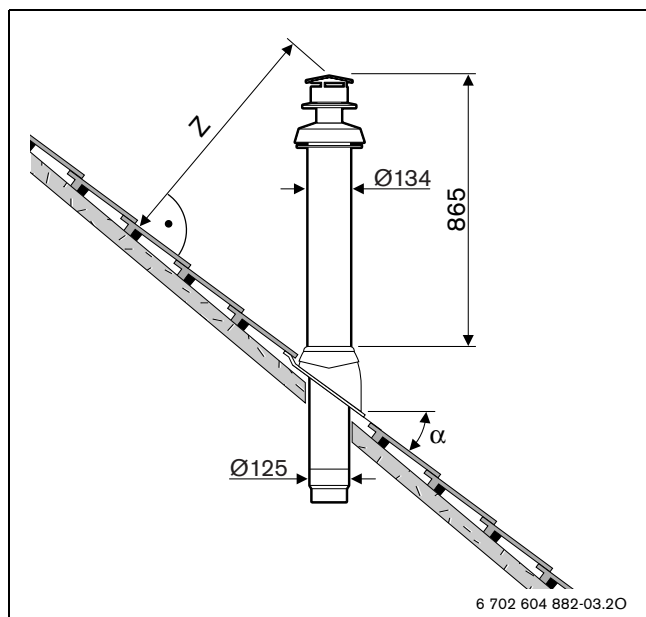


Рис 20

Горизонтальная крыша

Монтаж MD 108 в случае плоских крыш осуществляется с использованием выводных принадлежностей для горизонтальных крыш (AZB 923).

- Клеевую принадлежность (17) склеить с полимерным покрытием кровли или залить в перекрытие крыши. Использование незафиксированной принадлежности не допускается.
- Принадлежность AZB 923 нельзя использовать для тёплых крыш.

Установочные размеры:

	Горючие строительные материалы	Негорючие строительные материалы
X	≥ 1500	≥ 500

Таб. 8

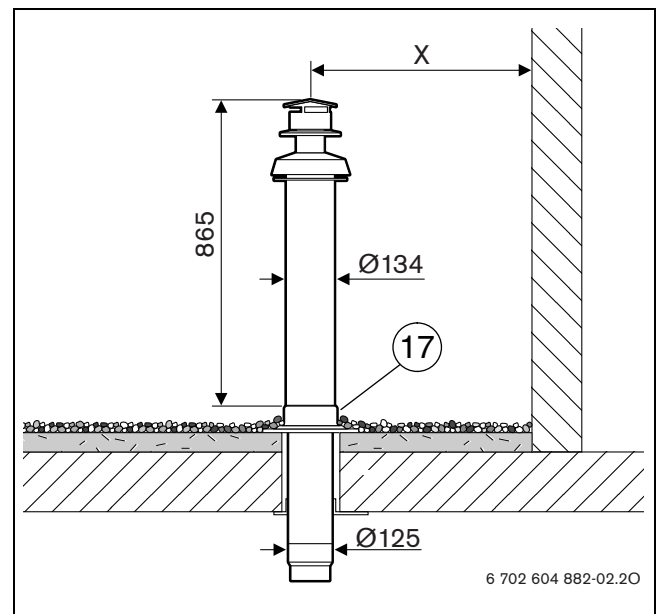


Рис 21

6 Раздельная система отвода дымовых газов (7 736 995 095)

6.1 Минимальные установочные размеры

Вид отвода дымовых газов: B_{22}

Воздух для горения: подача воздуха из помещения установки

Отвод дымовых газов: вертикальный

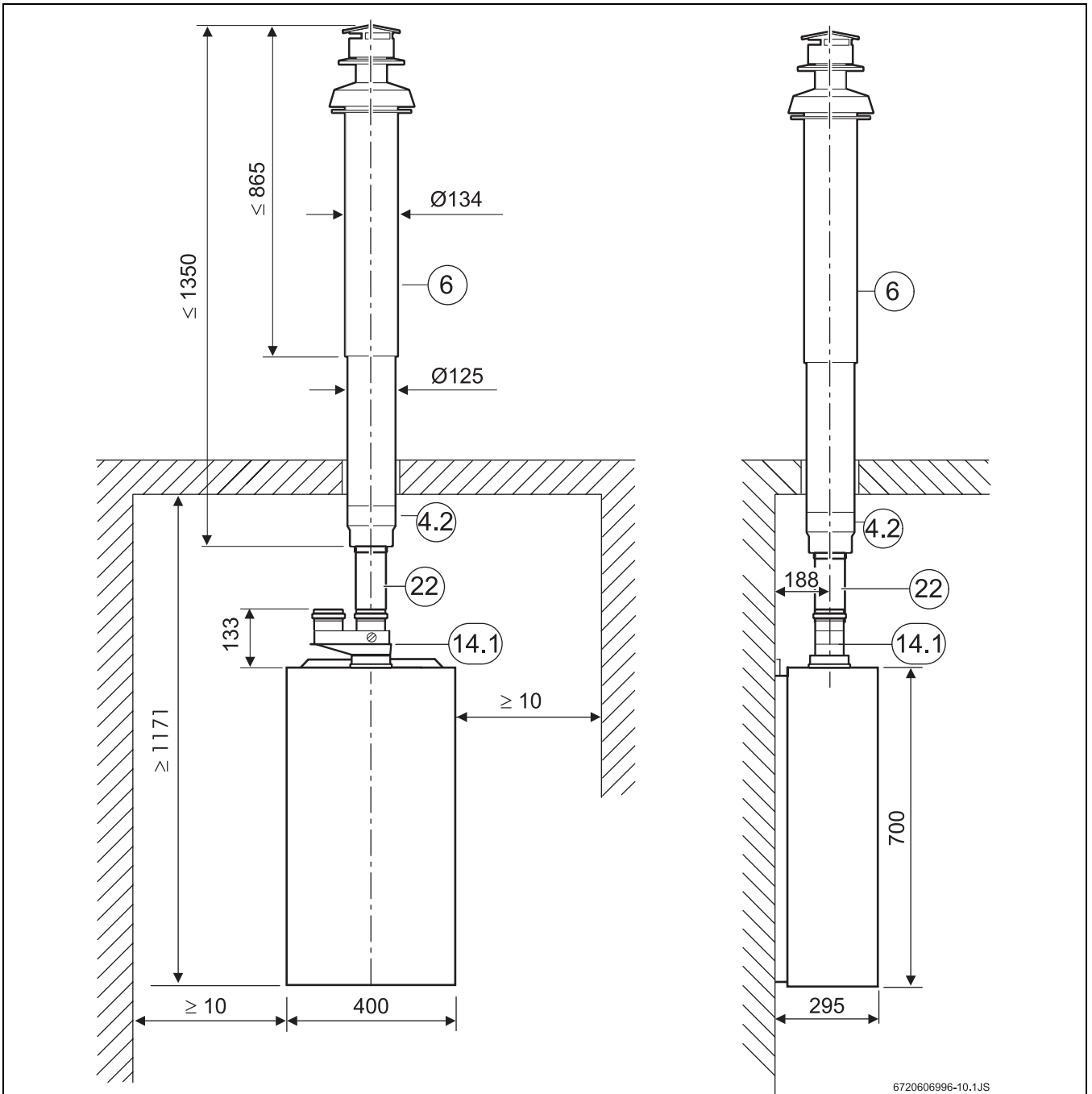


Рис 22

4.2: Переходная муфта $\varnothing 80$ мм

6: MD 118

14 (14.1): 7 736 995 095

22: 7 736 995 100, 7 736 995 101, 7 736 995 102

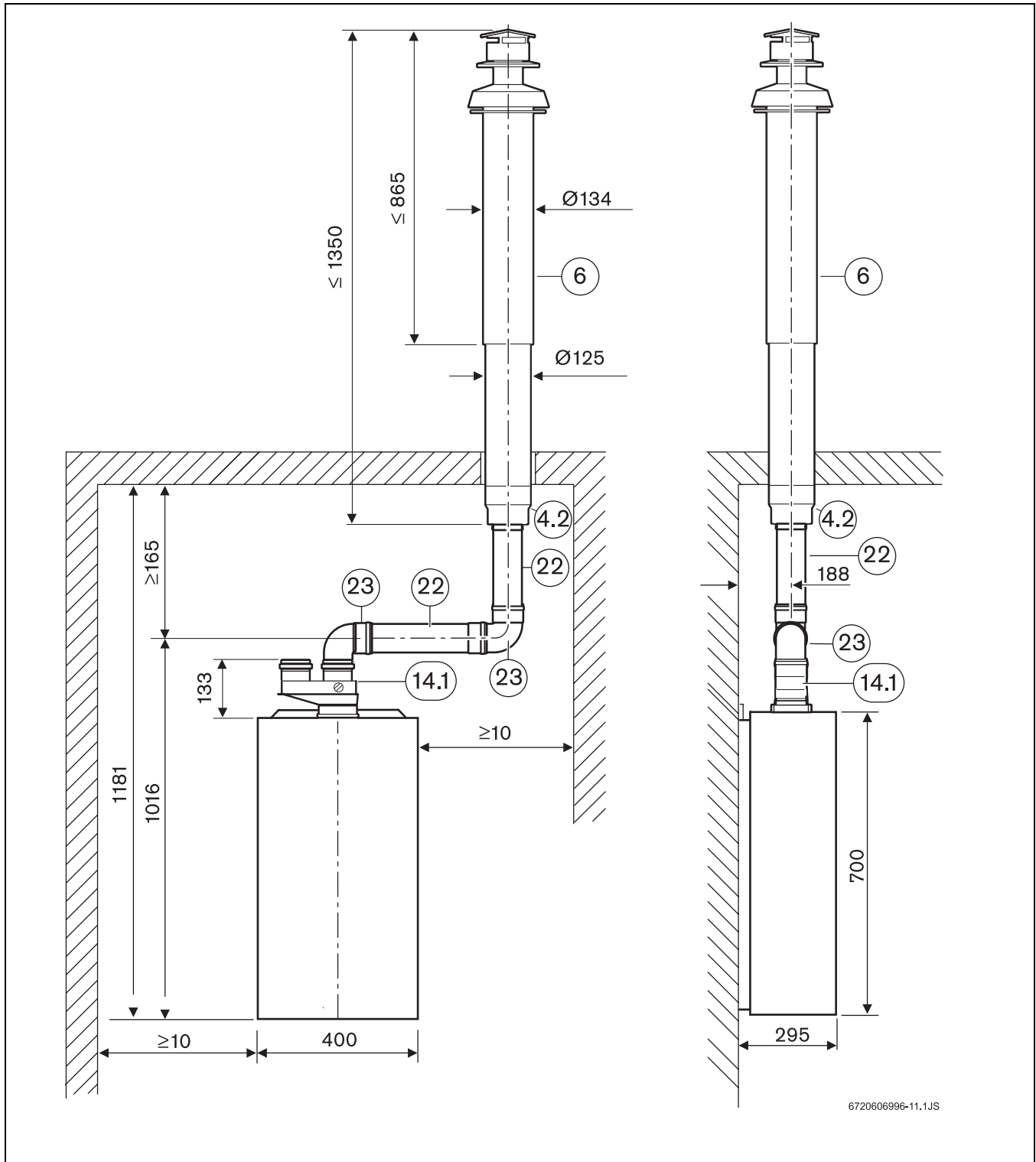


Рис 23

4.2: Переходная муфта \varnothing 80 мм

6: MD 118

14 (14.1): 7 736 995 095

22: 7 736 995 100, 7 736 995 101, 7 736 995 102

23: 7 736 995 107

Вид отвода дымовых газов: В₂₂

Воздух для горения: подача воздуха из помещения установки

Отвод дымовых газов: горизонтальный

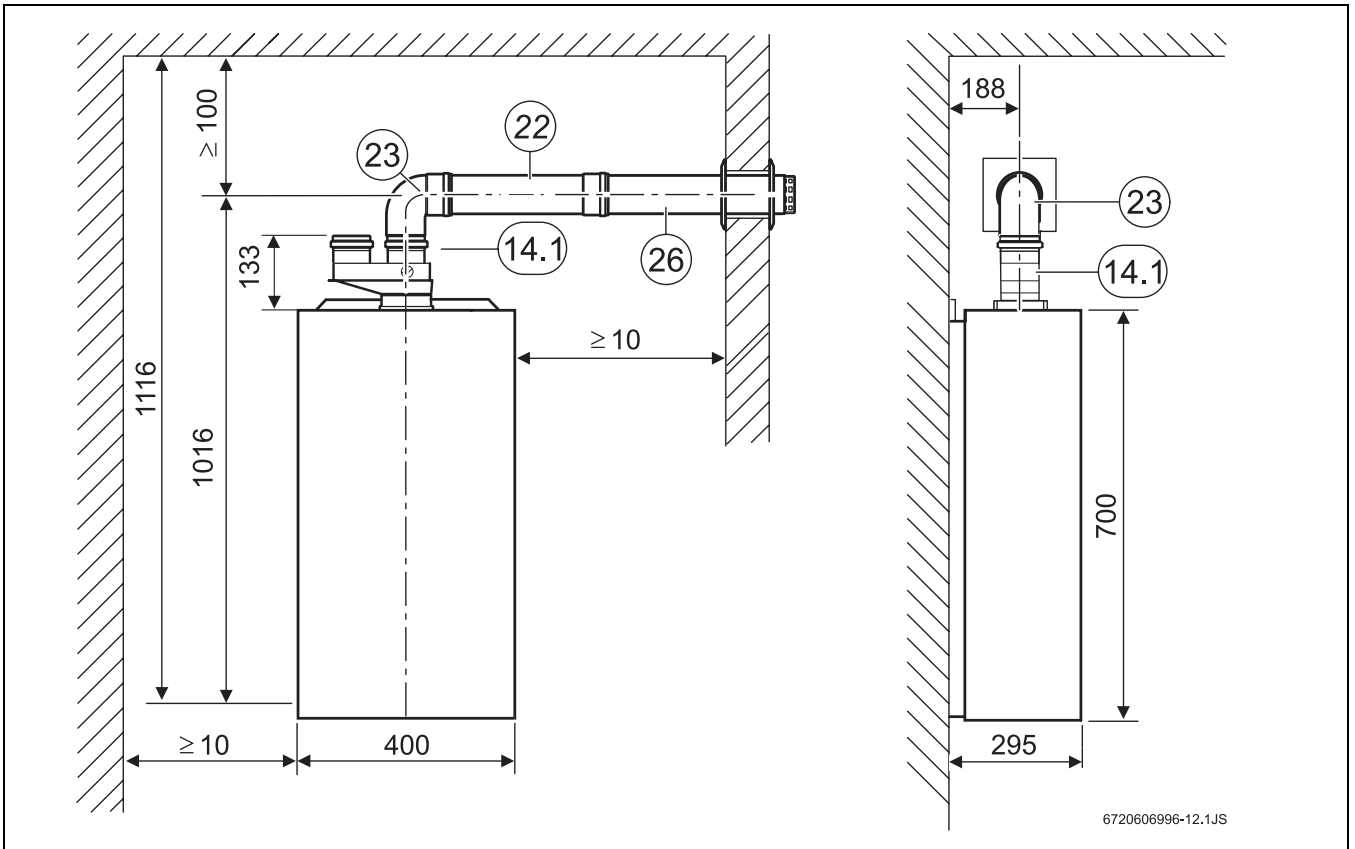


Рис 24

14 (14.1): 7 736 995 095 Двухтрубный соединитель 80/80
с приспособлением для подключения к прибору

22: 7 736 995 100, 7 736 995 101, 7 736 995 102

23: 7 736 995 107

26: 7 736 995 105

Вид отвода дымовых газов: C₁₂
 Воздух для горения: подача воздуха извне
 Отвод дымовых газов: горизонтальный

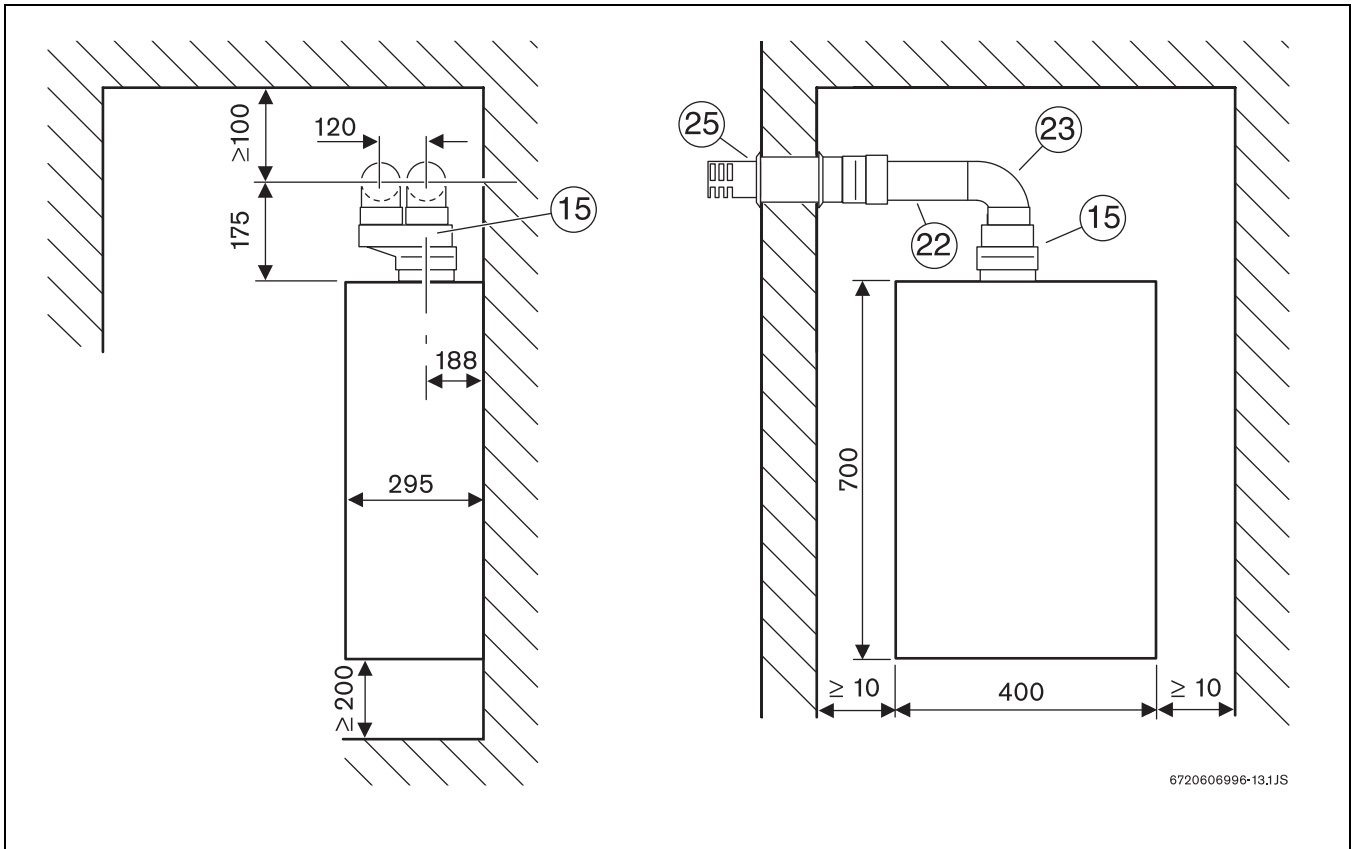


Рис 25

- 15: 7 736 995 095
- 22: 7 736 995 100, 7 736 995 101, 7 736 995 102
- 23: 7 736 995 107
- 25: 7 736 995 097

Вид отвода дымовых газов: C₅₂
 Воздух для горения: горизонтальная подача
 воздуха извне
 Отвод дымовых газов: вертикальный



Максимально допустимая длина горизонтальной части трубы для отвода дымовых газов - 2 м.
 Трубы отвода дымовых газов длиной более 10 м должны быть изолированы.

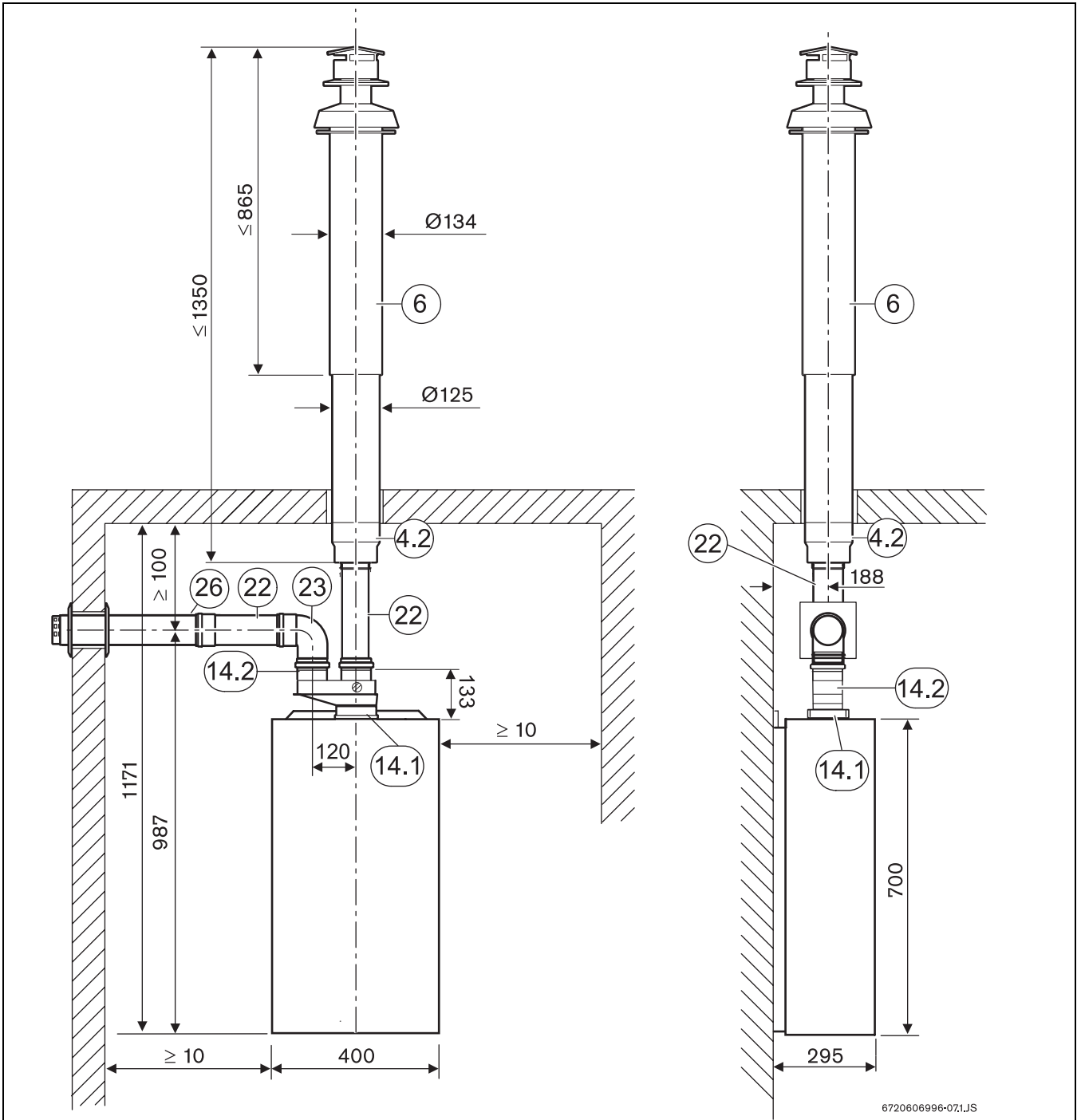


Рис 26

4.2: Переходная муфта Ø 80 мм

26: 7 736 995 105

6: MD 118

14 (14.1/14.2): 7 736 995 095

22: 7 736 995 100, 7 736 995 101, 7 736 995 102

23: 7 736 995 107

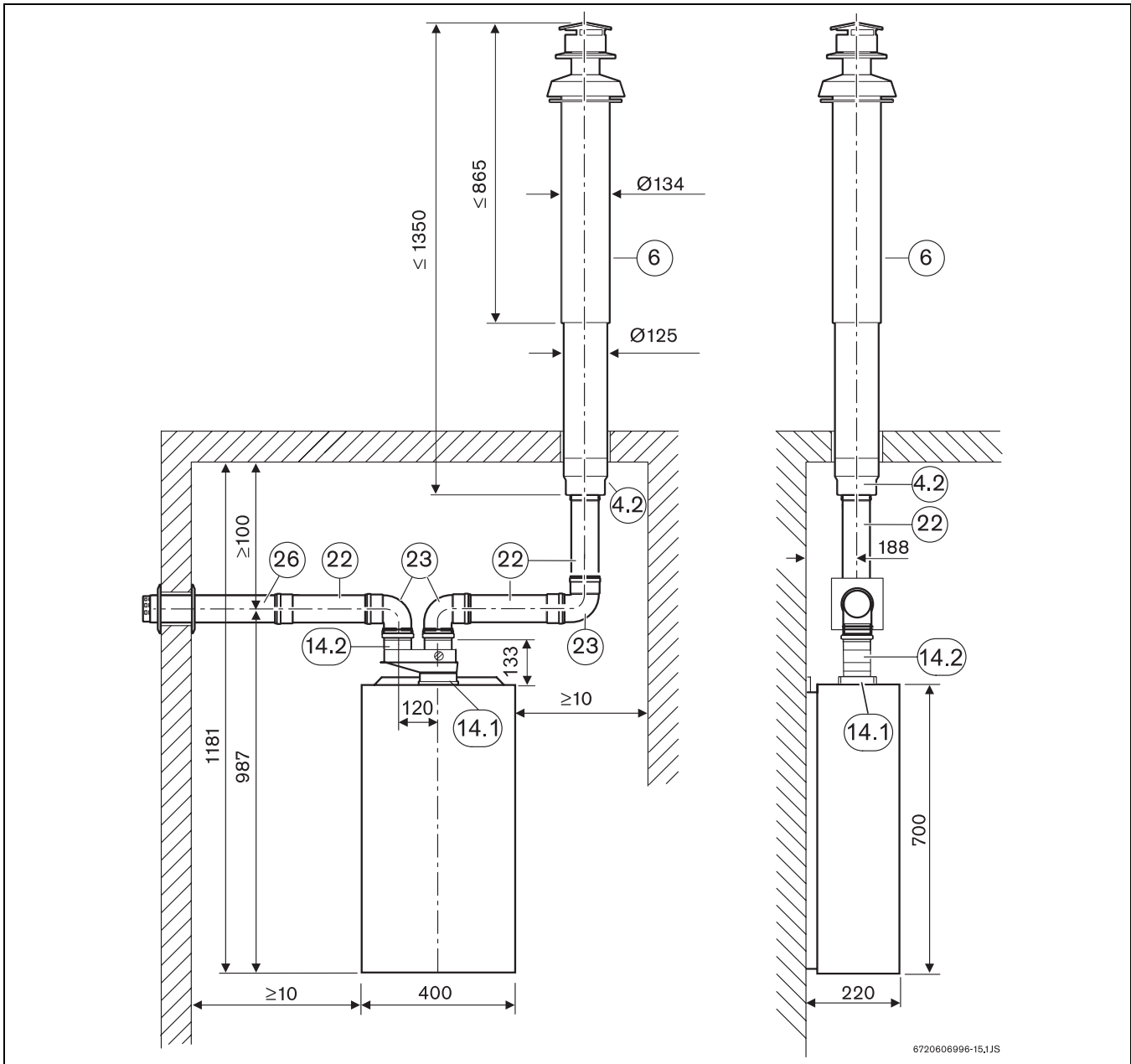


Рис 27

4.2: Переходная муфта \varnothing 80 мм

6: MD 118

14 (14.1/14.2): 7 736 995 095

22: 7 736 995 100, 7 736 995 101, 7 736 995 102

23: 7 736 995 107

26: 7 736 995 105

Вид отвода дымовых газов: C₃₂

Воздух для горения: вертикальная подача воздуха извне

Отвод дымовых газов: вертикальный



Максимально допустимая длина горизонтальной части трубы для отвода дымовых газов - 2 м.
Трубы отвода дымовых газов длиной более 10 м должны быть изолированы.

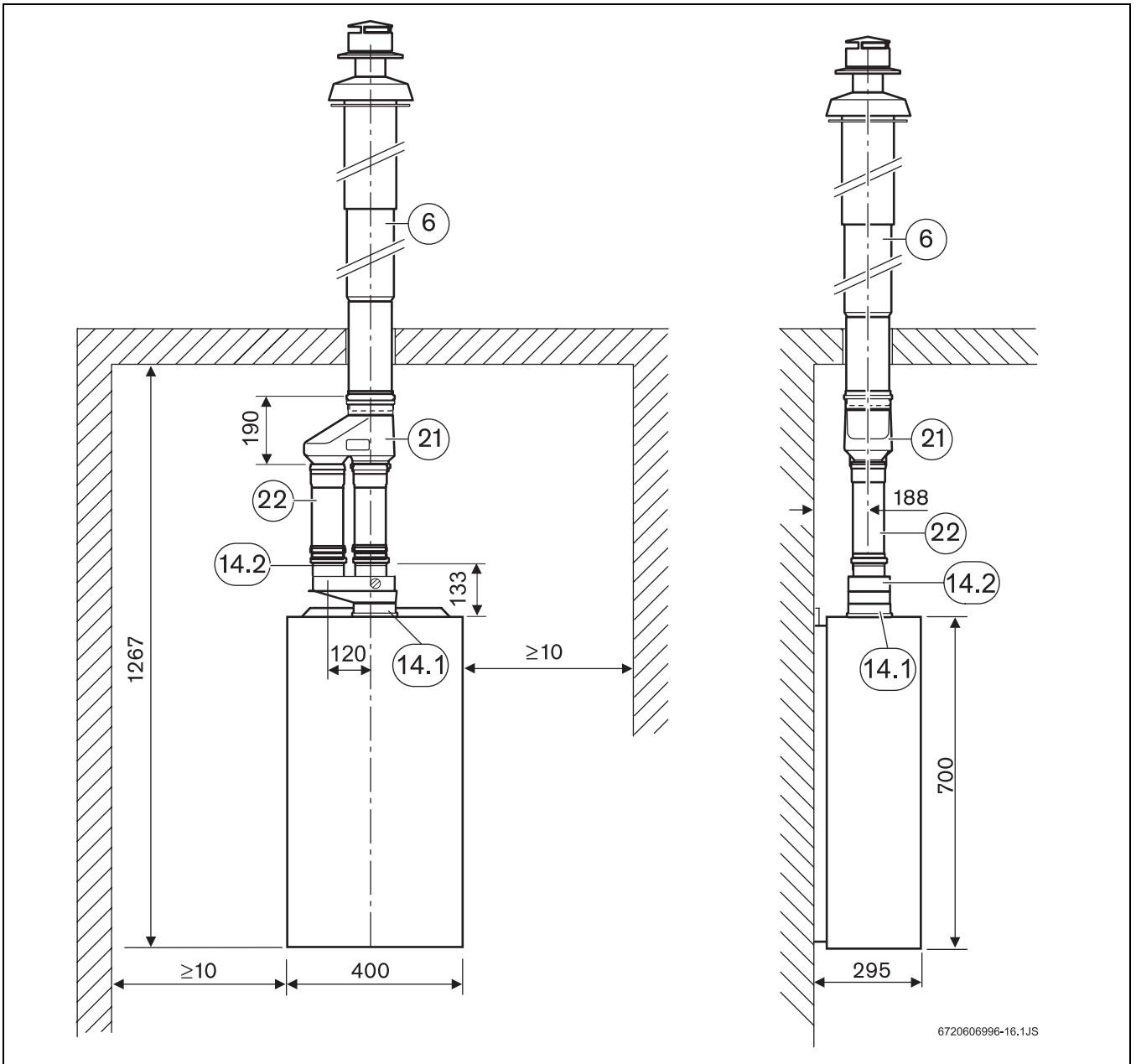


Рис 28

6: MD 118

14 (14.1/14.2): 7 736 995 095

21: 7 736 995 098

22: 7 736 995 100, 7 736 995 101, 7 736 995 102



6720800127

Россия

ООО «Будерус Отопительная Техника»

115201 Москва, ул. Котляковская, 3
Телефон (495) 510-33-10
факс (495) 510-33-11

195027, г. Санкт-Петербург, ул. Магнитогорская, д.21
Телефон (812) 606-60-39
факс (812) 606-60-38

422624, Татарстан, Лаишевский район, с.
Столбище, ул. Советская, д.271
Телефон (843) 567-14-67
Факс (843) 567-14-68

630015 Новосибирск, ул. Гоголя, 224
Телефон/факс (383) 279-31-48

620050 Екатеринбург, ул. Монтажников, 4
Телефон (343) 373-48-11
факс (343) 373-48-12

443030 Самара, ул. Мечникова, д.1, офис 327
Телефон/факс (846) 336-06-08

350001 Краснодар, ул. Вишняковой, 1, офис 13
Телефон/факс (861) 200 17 90, (861) 266 84 18

344065, Ростов-на-Дону, ул. 50-летия Ростсельмаша, 1/52, офис 518
Телефон/факс: (863) 203-71-55

603140, г. Нижний Новгород, переулок Мотальный, 8, офис В211,
тел. (831) 461-91-73, факс (831) 461-91-72.

450049 Уфа, ул. Самаркандская 1/4
Телефон/факс (347) 292-92-18

394007 Воронеж, ул. Старых большевиков, 53А
Телефон/факс (4732) 266-273

400131 Волгоград, ул. Мира, офис 410
Телефон/факс (8442) 492-324

680023 Хабаровск, ул. Флегонтова, 24
Телефон/факс (4212) 307-627

300041 Тула, ул. Фрунзе, 3
Телефон/факс (4872) 252-310

www.bosch-buderus.ru
info@bosch-buderus.ru

Qazaqstan

Bosch Thermotechnik GmbH
Sophienstrasse 30-32
D-35576 Wetzlar
www.buderus.com

Buderus