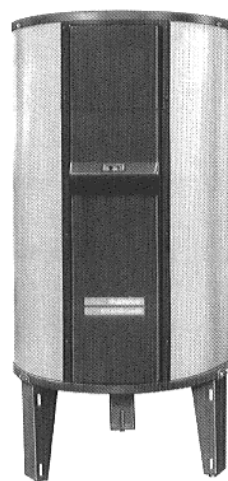
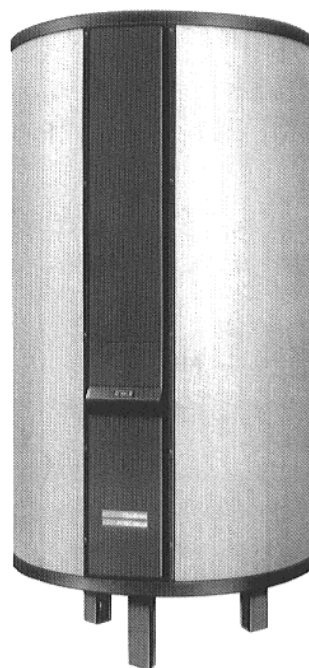


# Инструктаж по монтажу и техобслуживанию

Бойлер для хозяйственной воды „TBS-Isocal“,  
ST 401 – 951, ST 301 D/F – 951 D/F  
SF 301 – 951, SE 301 – 402



»TBS-Isocal«  
ST 301...



»TBS-Isocal«  
ST 401 – 951...

Сохраняйте тщательно!

## 1. Общее

Монтаж резервуара и тепловой изоляции для бойлеров исполнения ST..., SF... и SE..., те же самые.

Штекер у заземляющего провода Mg-анода необходим только в сочетании с регулятором HS 4000!

В зависимости от объема поставки, при заказах регуляторов и оснастки, прилагаются следующие инструктажи по монтажу:

1. Регулятор и замена модулей
2. Электронагревательный элемент
3. Насаженный теплообменник
4. Трубопрокладка котел-бойлер

Руководство по эксплуатации для всех вариантов регуляторов, входит в объем поставки регулятора.

В отдельном инструктаже по ремонтным работам, который входит в объем поставки запасного анода, описаны контроль и замена магниевого анода.

## 2. Размеры и присоединительные точки

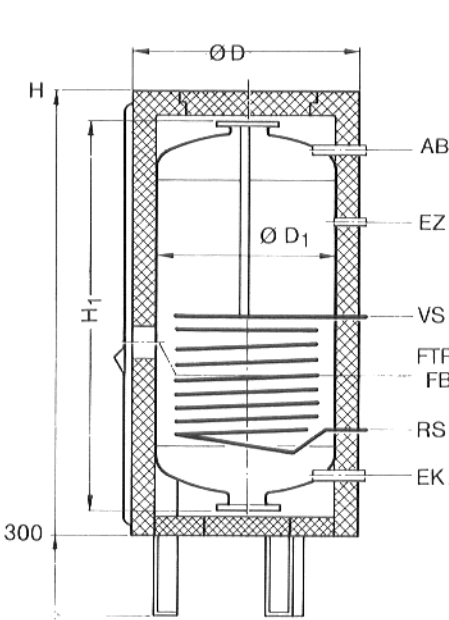


Рис. 1 ST 401 – ST 951

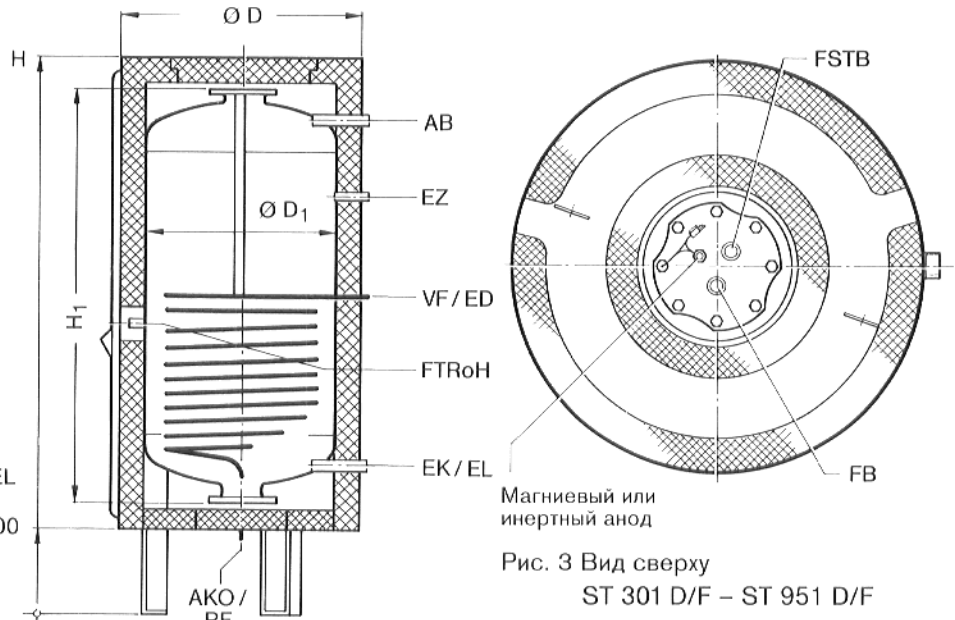


Рис. 2 ST 401 D/F – ST 951 D/F

Рис. 3 Вид сверху  
ST 301 D/F – ST 951 D/F

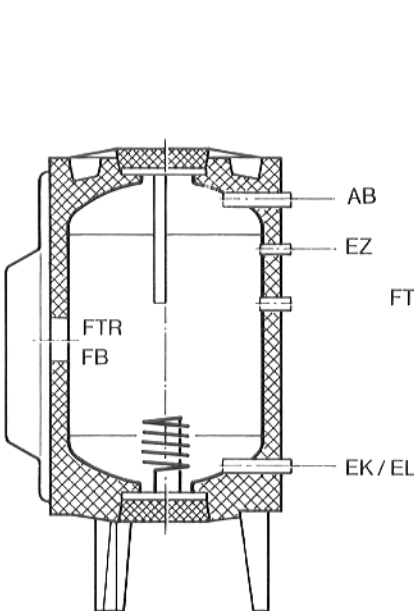


Рис. 4 SE 301

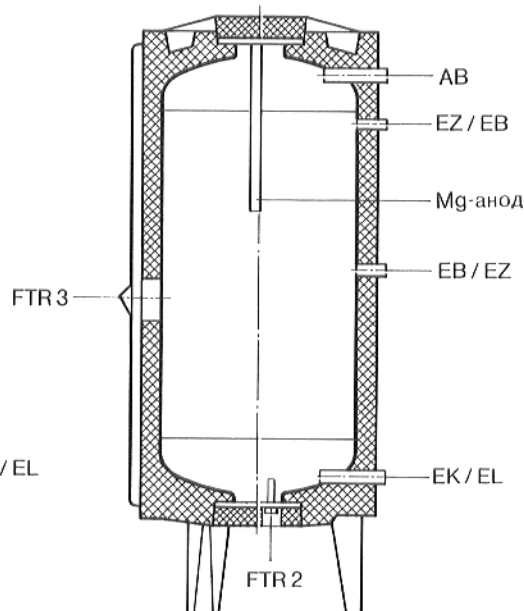


Рис. 5 SF 301

### Пояснение:

- EB = впускное отверстие хозяйственной воды
- AB = выпускное отверстие хозяйственной воды
- AKO = выпускное отверстие конденсата
- VS = подводящая линия бойлера
- VF = подводящая линия централизованного теплоснабжения
- RS = обратная линия бойлера
- RF = обратная линия централизованного теплоснабжения
- EK = впускное отверстие холодной воды
- ED = впускное отверстие пара
- EZ = впускное отверстие циркуляционной линии
- EL = опораживание
- FTRoH = датчик регулятора без вспомогательной энергии (только ST 301–951 D/F)
- FSTB = датчик предохранительного ограничителя температуры (только ST 301–951 D/F)
- FB = датчик температуры хозяйственной воды
- FTR = датчик терморегулятора
- FTR2 = датчик терморегулятора
- FTR3 = датчик терморегулятора (только SF 301–951)

Тип	Ø D <sub>1</sub> mm	Ø D mm	H <sub>1</sub> mm	H mm	AB R"	VS/VF/ED R"	RS R"	EK/EL R"	EZ * R"	RF/ AKO R"
301	570	672	—	1790	1 1/4	1	1	1 1/4	3/4	1
401	650	810	1490	1870	1 1/4	1 1/4	1 1/4	1 1/4	3/4	1 1/4
551	800	1000	1390	1790	1 1/4	1 1/4	1 1/4	1 1/4	3/4	1 1/4
751	800	1000	1790	2185	1 1/4	1 1/4	1 1/4	1 1/4	3/4	1 1/4
951	900	1100	1780	2175	1 1/2	1 1/4	1 1/4	1 1/2	3/4	1 1/4

EZ = 1 1/4" при SF 401-951

### 3. Поставка

#### Типоразмер бойлера 151-301 – (рис. 6)

Резервуар с пенопластной теплоизоляционной рубашкой, монтированным кабельным каналом и колпаком бойлера (не монтированный).

Стойки бойлера и оснастка, упакованы отдельно.

#### Типоразмер бойлера 401-951 – (рис. 7)

Бойлер.

Упаковка с теплоизоляционной рубашкой, колпаком бойлера, кабельным каналом, термометром, плоским датчиком и крепежным материалом.

Картонный ящик со стойками бойлера.

#### Указание:

Для оснастки, как трубопрокладки бойлера-котла, так и теплообменника и электронагревательного элемента, необходимо соблюдать соответственный инструктаж по монтажу!

### 4. Установна

Для установки необходимо выбрать помещение защищенное от замерзания. Если оборудование выключено, то в случае опасности замерзания, следует опорожнить бойлер. Площадь установки должна быть ровной и соответственно прочной.

Необходимо соблюдать минимальные расстояния, указанные на рис. 8. При трубопрокладке между котлом и бойлером, необходимо соблюдать размеры, указанные в соответственном инструктаже по монтажу.

#### Типоразмер бойлера 301

##### Указание:

на обратной стороне данного инструктажа по монтажу имеются указания по демонтажу упаковки.

Перед демонтажом упаковки (см. пункт 8), целесообразно произвести монтаж стоек бойлера.

Необходимо, при помощи установочных болтов, произвести выверку бойлера в вертикальном положении так, чтобы он прочно стоял на полу (рис. 11).

#### Типоразмер бойлера 401-951

Положить бойлер на бок.

Привинтить 3 стойки, каждую посредством 2 болтов М 12 так, чтобы накладки были расположены наружу (рис. 9).

Поднять и поставить бойлер на стойки. Выверить бойлер, при помощи прокладок, в вертикальном положении так, чтобы он прочно стоял на полу.

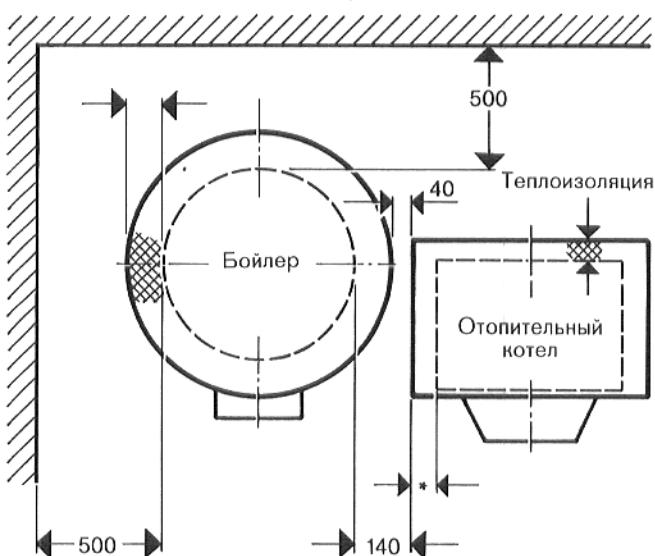


Рис. 8 – минимальные расстояния

Бойлер слева или справа около теплообразователя (отопительного котла)

\* Следить за теплоизоляцией!

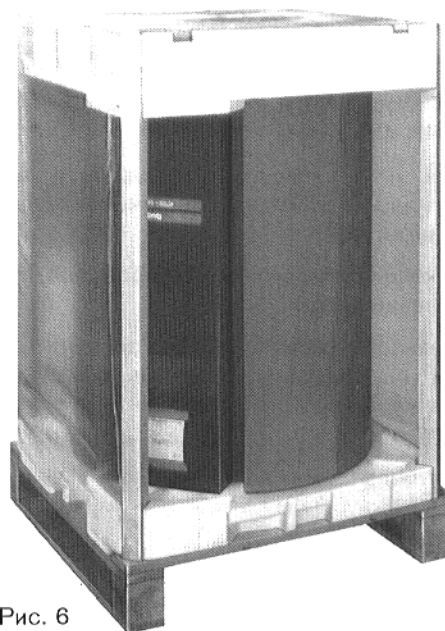


Рис. 6

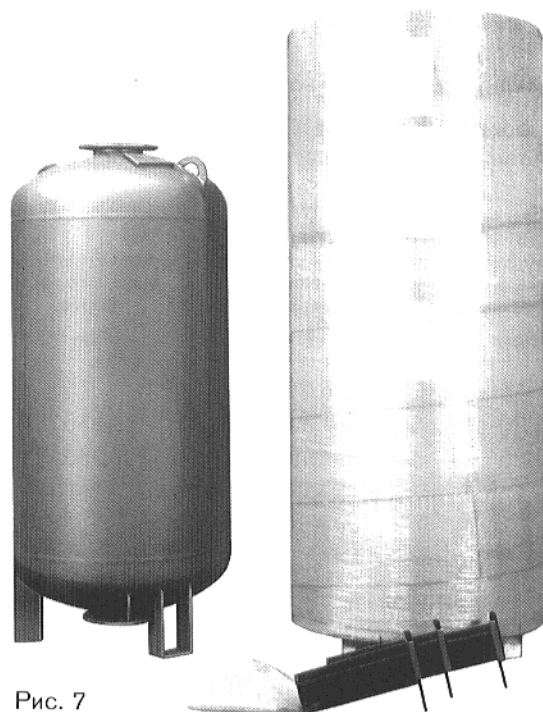


Рис. 7

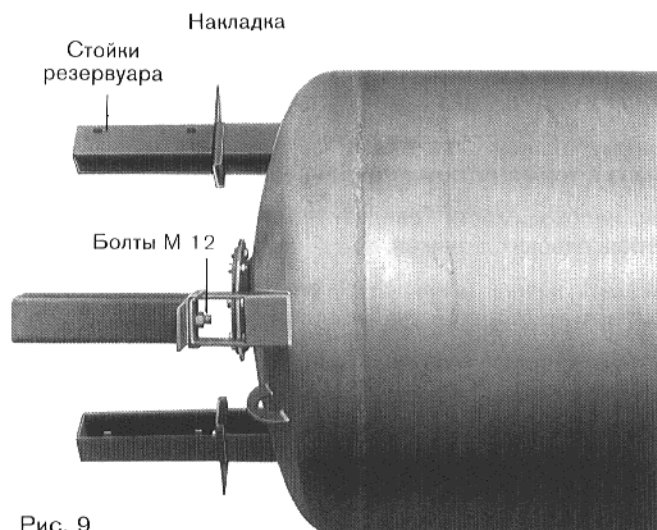


Рис. 9

## 5. Монтаж

### 5.1 Прокладка трубопроводов

Прокладка водопроводов и их оснастка, соответственно ДИН 1988 и ДИН 4753 (рис. 10).

Вентиляционный и деаэрационный клапан в линии хозяйственной воды, необходимо монтировать перед запорным клапаном.

Не встраивать колена в выпускной трубопровод, чтобы обеспечить удаление шлама.

У предохранительного клапана следует поместить надпись следующего содержания: „Не закрывать выпускной трубопровод. Во время нагрева, по причинам безопасности, может выступить вода.“

Выпускной трубопровод должен, как минимум, соответствовать выпускному поперечному сечению предохранительного клапана.

Работоспособность предохранительного клапана следует, время от времени, проверять посредством выпуска воздуха.

При повторном срабатывании предохранительного ограничителя температуры, следует обратиться к специалисту.

Проверить все соединения на герметичность!

Монтаж всех трубопроводов и соединений должен производиться так, чтобы они были свободны от напряжения!

### Предохранительный клапан

Диаметр соединения минимум	Номинальный объем воды л	Макс. мощность нагрева кВт
DN 15	до 200	75
DN 20	больше 200 – 1000	150
DN 25	больше 1000 – 5000	250

По ДИН 4753

### Предельные значения, при которых срабатывает предохранение

Температура сетевой воды . . . . .	макс. 160 °C
Рабочее избыточное давление (сетевая вода) . . . . .	макс. 25 бар
Температура хозяйственной воды . . . . .	макс. 95 °C
Рабочее избыточное давление (хозяйственная вода) . . . . .	макс. 10 бар

### 5.2 Последовательность рабочих операций, при монтаже бойлеров типоразмеров 151 - 301

Монтаж теплоизоляционной рубашки и кабельного канала с термометром произведен на заводе.

При необходимости, следует проверить надлежащий монтаж плоских датчиков.

Насадить колпак и закрепить его на окружности посредством трех болтов для листового металла (рис. 11).

Устранить прозрачную защитную пленку на резервуаре!

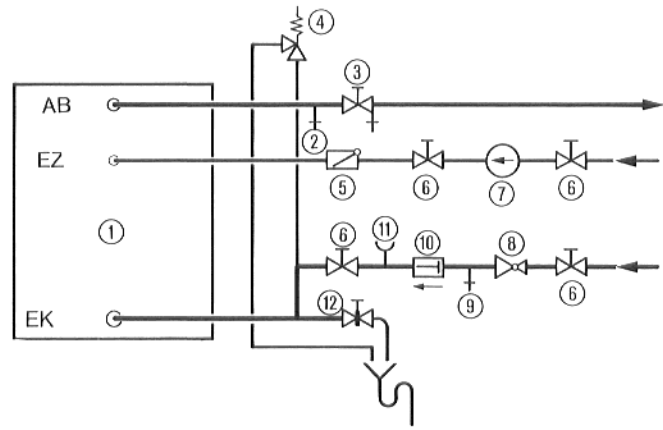


Рис. 10 Схема установки бойлер-нагреватель хозяйственной воды „TBS-Isosal“

### Легенда:

- |   |   |
|---|---|
| 1 Резервуар                             | 7 Циркуляционный клапан                   |
| 2 Вентиляционный и деаэрационный клапан | 8 Редукционный клапан (при необходимости) |
| 3 Запорный клапан с выпускным клапаном  | 9 Контрольный клапан                      |
| 4 Предохранительный клапан              | 10 Обратный клапан                        |
| 5 Возвратный клапан                     | 11 Соединительный патрубок маномерта      |
| 6 Запорный клапан                       | 12 Опоранивание                           |

AB = выпускное отверстие хозяйственной воды

EK = впускное отверстие холодной воды

EZ = впускное отверстие циркуляционной линии

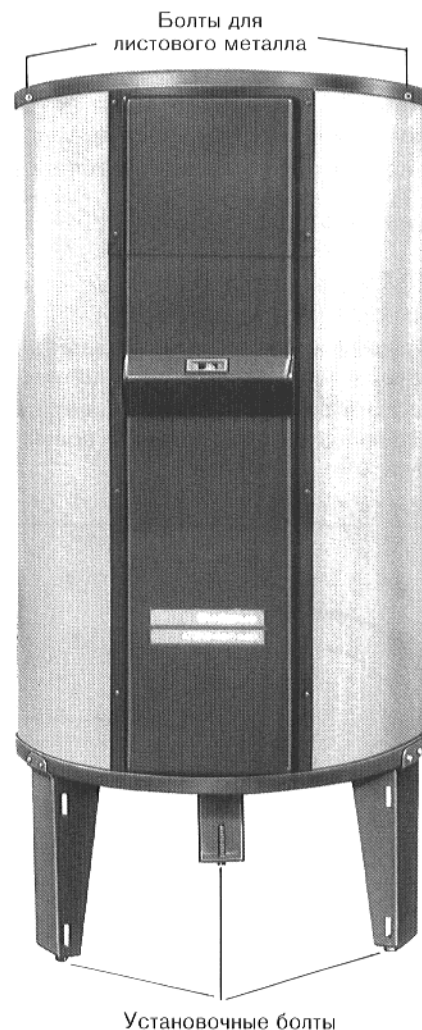


Рис. 11

### 5.3 Последовательность рабочих операций, при монтаже бойлеров типоразмеров 401 - 951

Устранить защиту для установочных винтов (плоские датчики) при транспортировке.

Тепловую изоляцию дна положить снизу, между стойками, у дна резервуара на внутреннюю сторону накладок (рис. 12).

Необходимо следить за тем, чтобы вставная деталь для ручного отверстия была тоже вставлена (рис. 12).

Установить сегменты теплоизоляции \*) снаружи на накладки. При помощи монтажной скобы, зафиксировать сверху так, чтобы сегменты входили в пазы (рис. 12 и 13).

Остальные сегменты теплоизоляции установить с учетом выреза для плоских датчиков (рис. 13).

Слегка затянуть нижнюю натяжную ленту вокруг сегментов теплоизоляции (рис. 13).

Положить колпак бойлера (цельный или состоящий из двух частей) сверху на сегменты теплоизоляции (рис. 13).

Положить верхнюю натяжную ленту (угловой профиль) вокруг сегментов и колпака бойлера, и затянуть зажимный затвор (рис. 14).

Подтянуть нижний зажимный затвор.

Уплотнить патрубок, при помощи мягкой пенопластной теплоизоляционной полосы, и наклеить розетки.

Проверить, вложены ли гайки для листового металла, для крепления кабельного канала и регулятора в твердый пенопласт (рис. 13 и 15).

Закрепить кабельный канал, состоящий из двух частей, и термометр, при помощи гаек для листового металла.

\*) Тип 401 = 2 теплоизоляционных сегмента  
Тип 551, 751, 951 = 4 теплоизоляционных сегмента

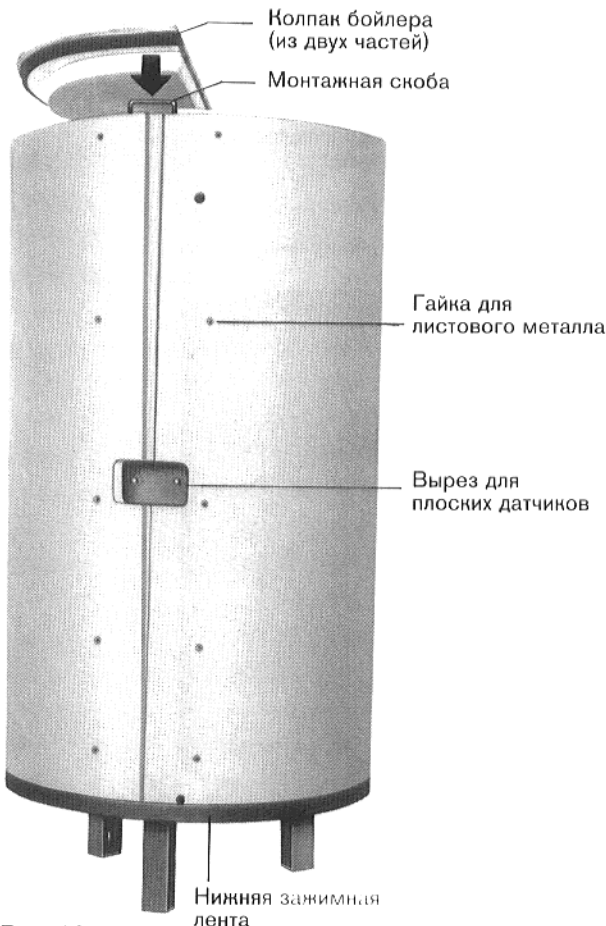


Рис. 13

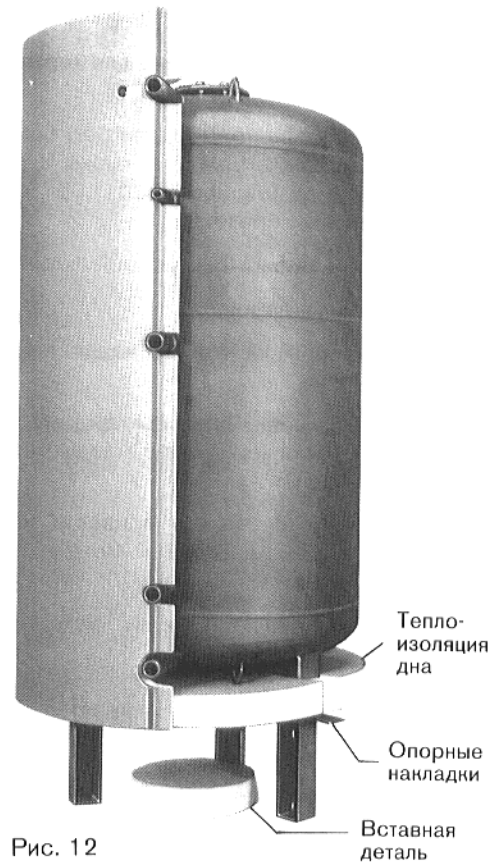


Рис. 12



Рис. 14

## 5.4 Плоский датчик

У типоразмеров ST 151 – 301, датчик для термометра монтирован на заводе.

Дополнительные датчики (например, для регулирования температуры хозяйственной воды), а также и монтаж датчика для типоразмеров бойлера ST 401 - 951, следует производить следующим образом:

Ослабить или отвинтить гайки М6 на установочных винтах.

Снять крепежную планку датчиков.

Вставить датчик в крепежную планку, надавив плоскую пружину.

Закрепить крепежную планку при помощи двух шайб и гаек так, чтобы был обеспечен контакт между резервуаром и датчиком (рис. 15).

Слишком сильная затяжка может привести к срыву установочных винтов (рекомендуемый момент затяжки динамометрическим ключом = 5 Nm).

Вставить теплоизоляционную вставку для плоского датчика в вырез (рис. 16).

Круглый датчик (например, датчик хозяйственной температуры Ecomatic-регулирования)      Крепежная планка датчиков      Датчик (например, термометр)

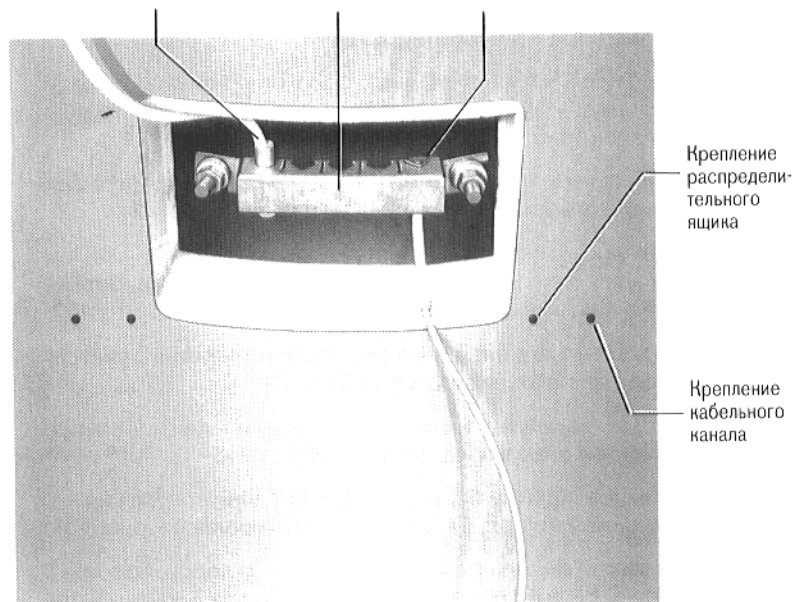


Рис. 15

## 5.5 Цокольная бленда (дополнительная оснастка)

У всех типоразмеров бойлера между стоек резервуара возможно монтировать цокольную бленду, состоящую из трех частей.

Придать цокольной жести слегка гнутую форму.

Вставить два внутренних крючка в шлицы стоек резервуара и вдавить вниз (рис. 17).

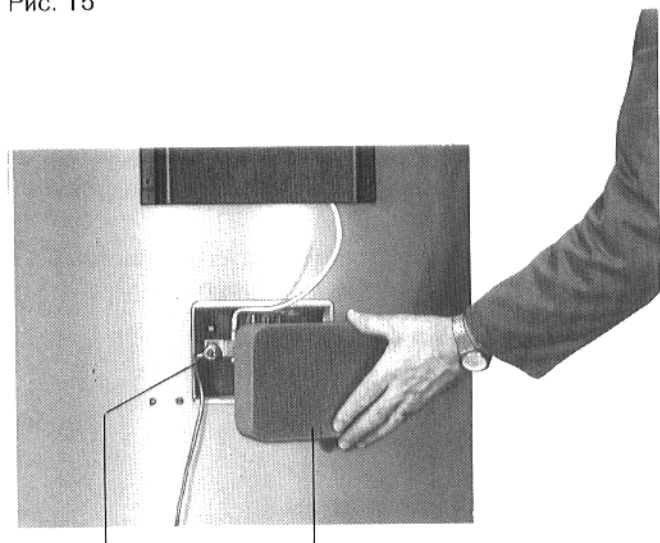


Рис. 16

\*) только при монтаже распределительного ящика

## 6. Ввод в эксплуатацию

Необходимо проверить, заправлен ли водоподогреватель и обеспечен ли подвод холодной воды в бойлер.

Все соединения и трубопроводы необходимо проверить на герметичность.

Инертный анод (оснастка по особому заказу) должен быть подключен надлежащим образом.

Необходимая для обслуживания информация, указана в руководстве по эксплуатации регулятора или отопительного котла (комплект поставки – регулятор или отопительный котел).

Первый ввод в эксплуатацию должен производиться представителем фирмы изготовителя, или назначенным ею специалистом, в присутствии собственника установки.

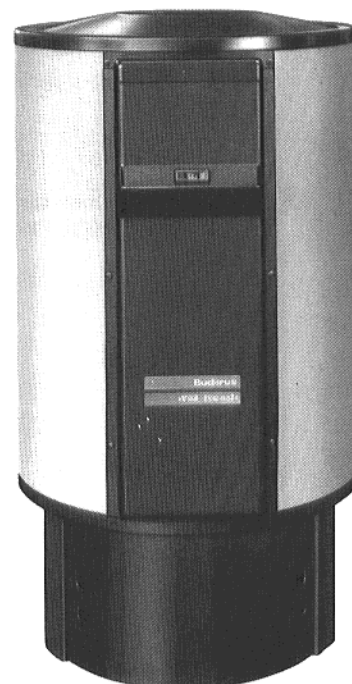


Рис. 17

## 7. Технический уход

Загрузка бойлера-подогревателя хозяйственной воды должна производиться только питьевой водой, если нет особого соглашения.

Каждые два года, специализированная на это фирма, должна произвести контроль и очистку бойлера-подогревателя хозяйственной воды.

В случае неблагоприятного качества воды (жесткая или очень жесткая вода), в сочетании с высокими температурами нагрузками, контроль и очистку необходимо производить через более короткие периоды времени. При уменьшении анода на 15 – 10 мм Ø, рекомендуется заменить анод.

В отдельном инструктаже по ремонтным работам описана смена анода.

### Указание:

В случае слишком малого расстояния между верхним кантом бойлера и потолком комнаты, возможно применение цепного анода.

Прополаскать резервуар изнутри сильной струей холодной воды (4-5 бар избыточного давления).

Высокая температура нагревательного змеевика усиливает очистительный эффект. Гладкая как стекло, поверхность „Vuderus-термоглазури“, обеспечивает быструю и простую очистку. Для устранения остатков отложений, нельзя пользоваться предметами с острыми кромками. Как правило, достаточно механической очистки.

Только в особых экстремных условиях, очистку следует проводить при помощи химикалий.

**Химическую очистку рекомендуем производить соответствующей специализированной фирмой.**

Работоспособность предохранительного клапана следует время от времени проверять посредством выпуска воздуха.

### Очистка

Перед очисткой бойлера, следует обесточить установку.

1. Закрыть подводящую линию холодной воды и открыть опорожнение резервуара (EL). Для деаэрации открыть кран, расположенный на более высоком уровне.
  2. Ослабить верхнюю зажимную ленту, или вывинтить болты для листового металла из колпака бойлера.
  3. Снять колпак бойлера.
- Внимание!**  
У инертных анодов, снять анодный штекер вместе с кабелем, не повредить анод!
4. Вывинтить шестигранные болты из верхней крышки для ручного отверстия, снять крышку вместе с магниевым анодом (рис. 18).
  5. Проверить и очистить бойлер.
  6. Проверить магниевый анод и уплотнение, при необходимости заменить.
  7. Устранить теплоизоляционную вставку для нижней крышки для ручного отверстия и вывинтить шестигранные болты, за исключением двух, расположенных друг против друга (рис. 19).
  8. Поставить емкость (примерно 10 л) под крышку и ослабить оставшиеся два болта (рис. 19).
  9. Слить остаточную воду, снять крышку и вычистить снизу бойлер.
  10. Проверить уплотнение крышки, при необходимости заменить.
  11. Вложить уплотнение центрически в уплотнительный паз у фланца.
  12. Закрепить болтами верхнюю и нижнюю крышки. Затянуть шестигранные болты сначала вручную, затем подтянуть, на три четверти оборота, посредством торцового ключа (≈ рекомендуемый момент затяжки динамометрическим ключом 40 Nm).

После нагрева бойлера, необходимо, в связи с повышением давления, проверить крышки на герметичность.

**Не забудьте анодный или заземляющий кабель защитного анода!**

### Инертный анод

По заказу, вместо магниевого анода, возможна поставка инертного анода.

Защитная функция инертного анода сигнализируется зеленой индикаторной лампочкой в регуляторе (вилка с защитным контактом).

В случае помехи (отсутствие защиты бойлера), мигает красная индикаторная лампочка.

В таком случае, следует обращаться в специализированную фирму.

Загрязнение анода маслом или жиром следует избегать.



Рис. 18

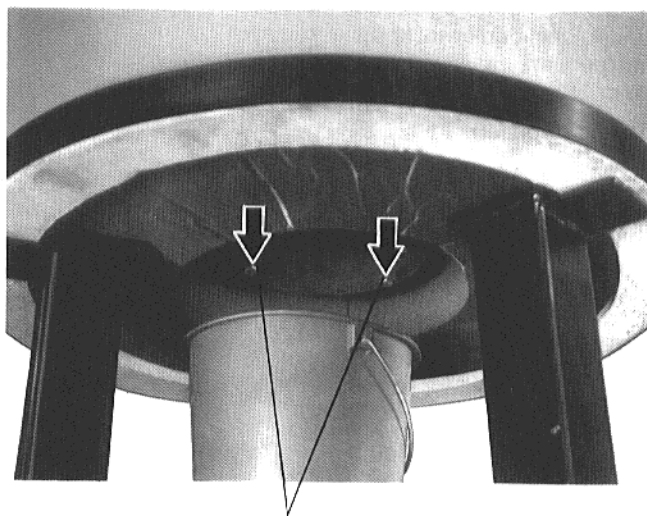


Рис. 19

Крепежные болты

13. Произвести монтаж теплоизоляционной детали и колпака бойлера.

## 8. Указания по транспортировке и демонтажу упаковки

S\_151 – 301

**Buderus**  
HEIZTECHNIK

### 8.1 Транспортировка

Транспортировка бойлера возможна в упакованном и распакованном видах, при помощи обоймы для крана, находящейся на крышке (рис. 20).

Если бойлер упакован, то упаковочную фольгу сверху надо разрезать.

Вырезать ножом из стиропоровой упаковки предназначенный для этого круг, помеченный крючком, и вынуть круг (рис. 20).

Зацепить крюк крана за обойму для крана.

Если нет в распоряжении крана, то уже распакованный бойлер возможно передвигать следующим образом:

T-образную деталь ввинтить в выходное отверстие хозяйственной воды (AB) (рис. 1 и 21).

В два свободных конца T-образной детали ввинтить по трубе, в виде ручек (рис. 21)

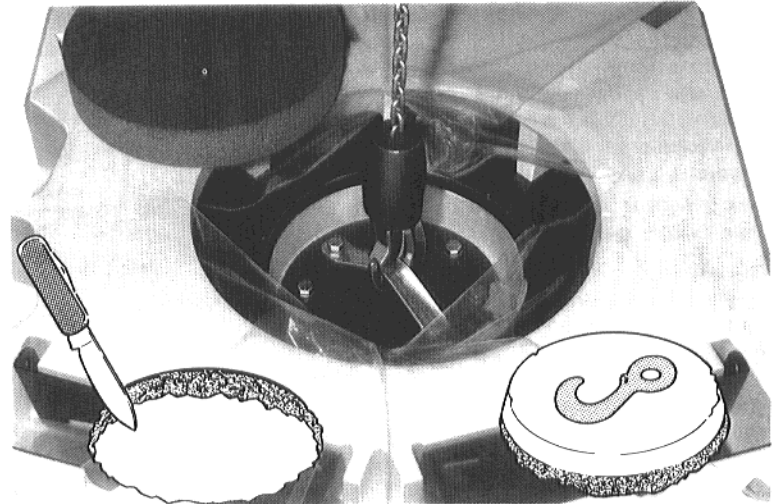


Рис. 20

### 8.2 Упаковка

Устранить пластмассовую фольгу

Вынуть стойки бойлера и оснастку из упаковочной крышки.

Снять упаковочную крышку.

Привинтить 3 стойки бойлера, каждую 4 болтами для листового металла.

2 болта спереди, у окружности дна, и по одному болту справа и слева, в дне бойлера (рис. 22).

Через кант поддона положить бойлер на бок.

В целях предотвращения повреждений, упаковочную крышку следует употреблять в качестве подкладки (рис. 23).

Поднять бойлер.

Устранить поддон.

Типоразмер бойлера 301

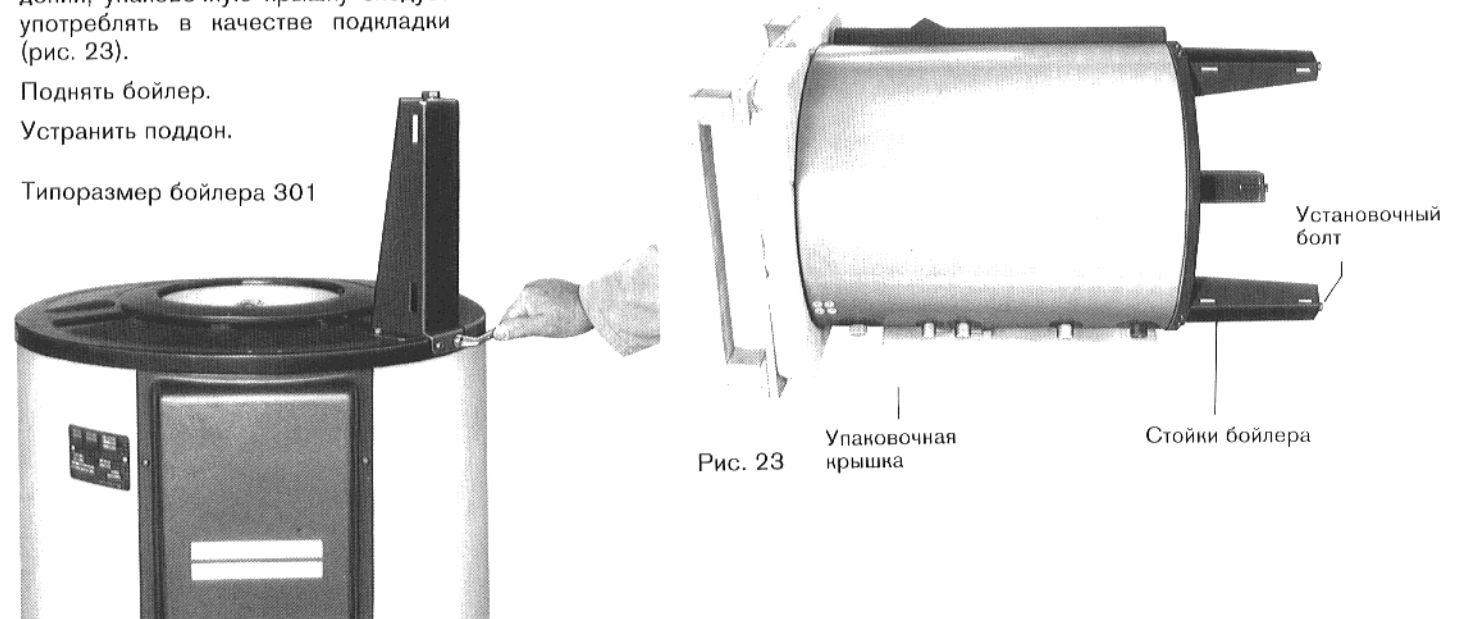


Рис. 23

Упаковочная крышка

Стойки бойлера

Установочный болт

Рис. 22

Оставляем за собой право на изменения!